

# monteringsanvisning

---

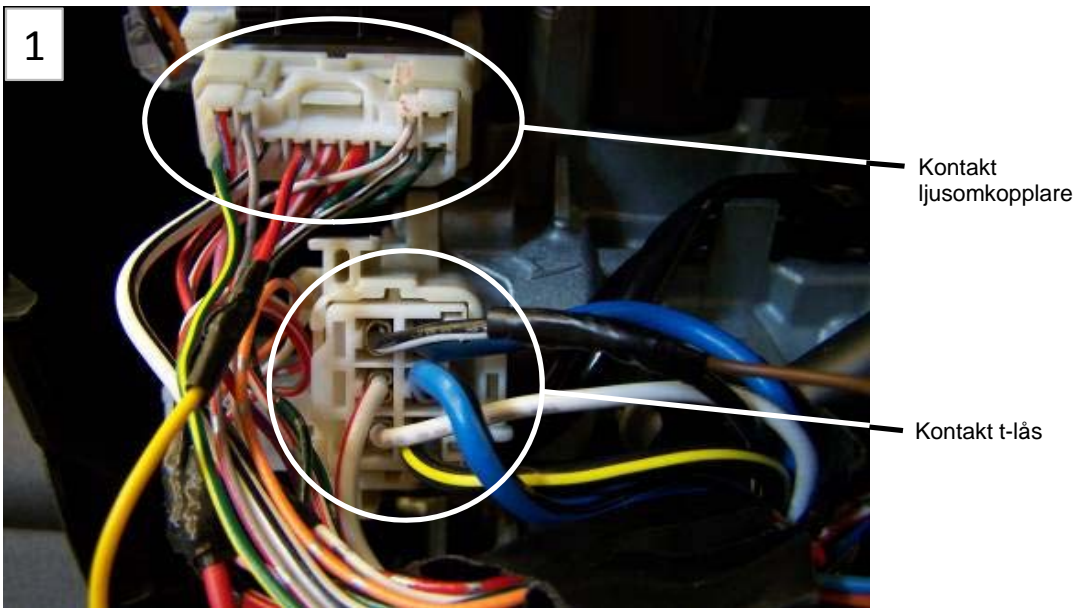
<b>Artikelnummer:</b>	EB776
<b>Innehåll:</b>	
<b>Elektronik</b>	EB706
<b>Kablage</b>	KA888
<b>Senast ändrad:</b>	2008-04-01 DM

**Tänk på att:**

En bra funktion är beroende av att alla kablar och anslutningar är rätt anpassade, vad gäller ledararea, och att kabelanslutningarna "pressas" korrekt.



**OBS!**  
**Lossa minuspol på batteri innan arbetet påbörjas.**  
**Demontera sedan kåpan under ratten, följ bilder och text nedan för inkoppling.**

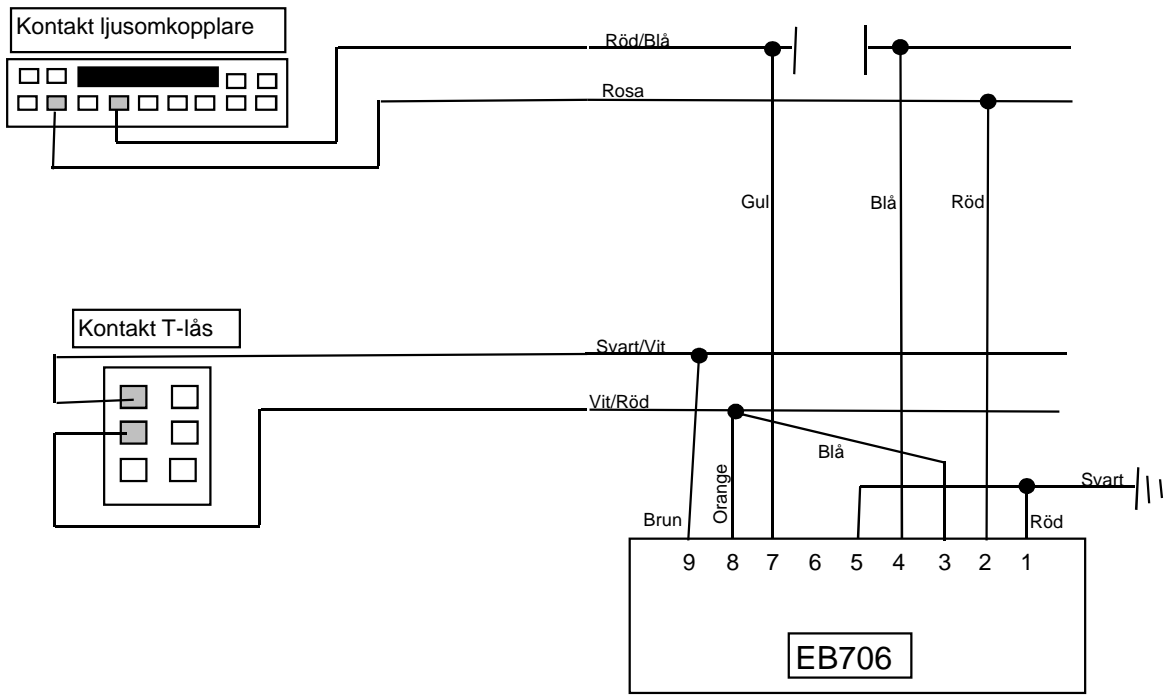


**OBS! Klipp Röd/Blå kabel.** Koppla in Gul(7) kabel från automatiken in mot k-stycke, koppla in Blå(4) kabel från automatiken till andra ändan på Röd/Blå.

Koppla sedan in Röd(2) kabel från automatiken på Rosa kabel  
 Koppla in Brun(9) kabel från automatiken till Svart/Vit.  
 Koppla in Orange(8) och Blå(3) kabel från automatiken till Vit/Röd.

Anslut Svart(5) kabel till jord på lämpligt ställe.  
 Koppla in Röd(1) kabel från automatiken på Svart(5) jord kabel från automatiken.

**OBS! Klipp vit(6) kabel från automatiken. (Används ej)**



Montera boxen ovanför fötterna med dubbel häftande tejp och en självdragande skruv enligt bild 2.



2

**LJUSAUTOMATIK SATS**  
 Kopplingsschema för EB 776  
 Innehåller: Box EB706, Kablage KA888

