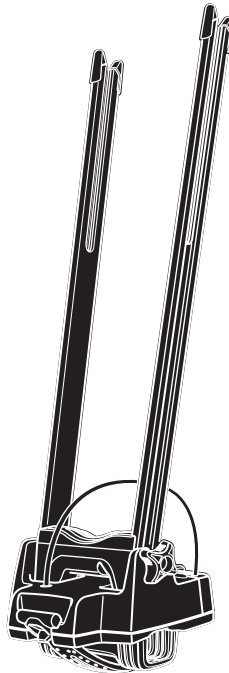


> Instructions

Thule Front Wheel Holder 547001



- EN** Roof mounted front wheel holder
FR Support de roue avant pour toit
ES Abrazadera de rueda delantera montada en techo
DE Dachmontierter Vorderradhalter
NL Op het dak gemonteerde voorwielhouder
PT Suporte de roda dianteira montado no teto
IT Supporto per ruota anteriore montato sul tetto
SV Takmonterad framhjulshållare
DK Tagmonteret holder til cykelforhjul
NO Takmontert forhjulsholder
FI Kattoasenteinen eturenkaanpidin
IS Þakfestur framhjólhaldari
ET Katusele paigaldatav esirattahoidik
LV Uz jumta piestiprināms priekšējā riteņa turētājs
LT Ant stogo tvirtinamas priekinio rato laikiklis
RU Держатель переднего колеса с креплением к крыше
UK Тримач переднього колеса на дах
PL Dachowy uchwyt przedniego koła
CS Držák předního kola montovaný na střechu
HU Tetőre szerelhető elsőkerék-tartó
RO Suport de roată față montat pe acoperiș
SK Strešný držiak predného kolesa

- SL** Strešno držalo sprednjega kolesa
BG Стойка за предно колело за покрив
HR Krovni nosač za prednji kotač
EL Βάση οροφής για μπροστινή ρόδα ποδηλάτου
TR Araç üstüne bağlanan ön tekerlek tutucu
MT Ġarriera tar-rota ta' quddiem immuntata fuq is-saqaf

מתקן לגלגל הקדמי שמוקטן על גג **HE**

حامل العجلة الأمامية المثبت على السقف **AR**

ZH (CN) 车顶前车轮支架

ZH (TW) 車頂式前輪固定架

JA ルーフマウント型フロントホイールホルダー

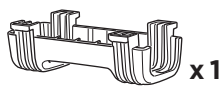
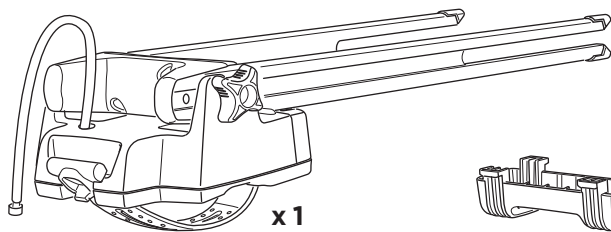
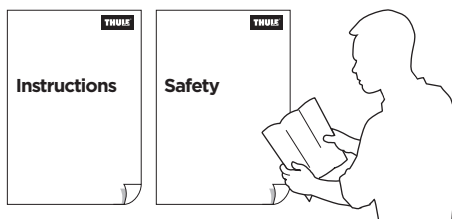
KO 루프 장착 앞바퀴 홀더

TH ที่ยึดล้อด้านหน้าแบบติดตั้งบนหลังคา

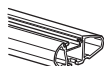
MS Pemegang roda depan yang dipasang pada bumbung

CITY CRASH

Complies with ISO norm



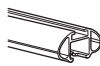
i



Thule WingBar Evo



Thule WingBar/
Thule AeroBlade

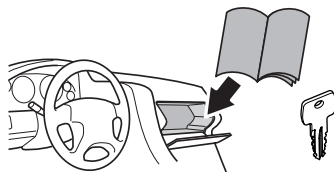
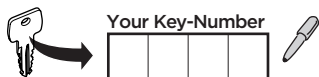


Thule AeroBar



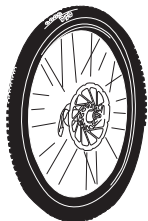
Thule Squarebar Evo

i



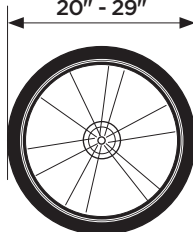
i

Max
3 kg / 6.6 lbs

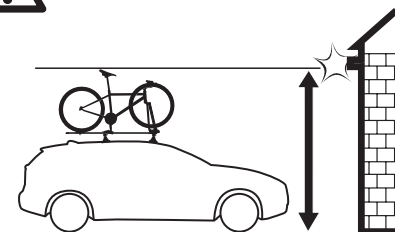
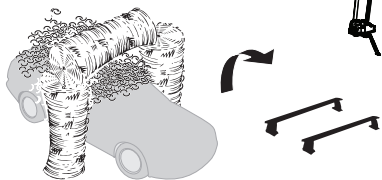
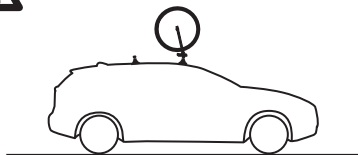
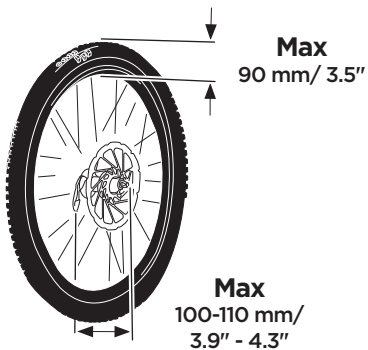


1.1 kg
2.42 lbs

Max
508-737 mm/
20" - 29"

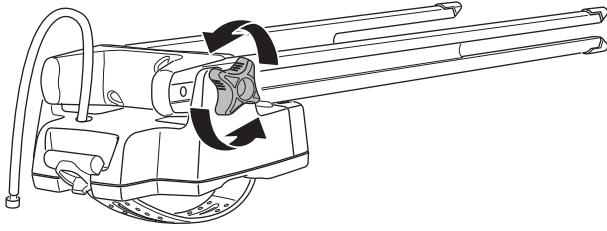


Max
76 mm / 3"

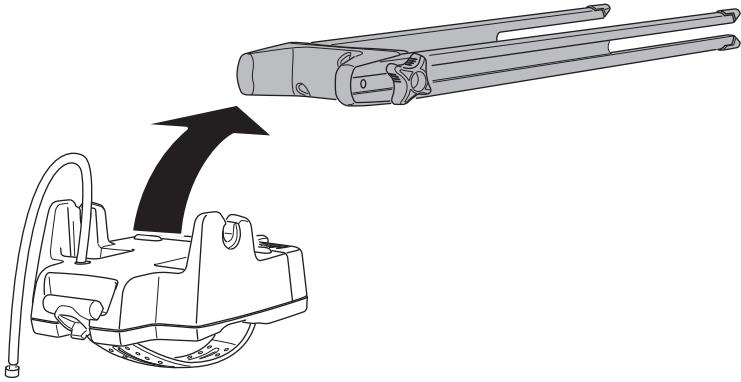


1

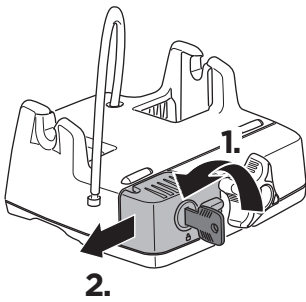
A



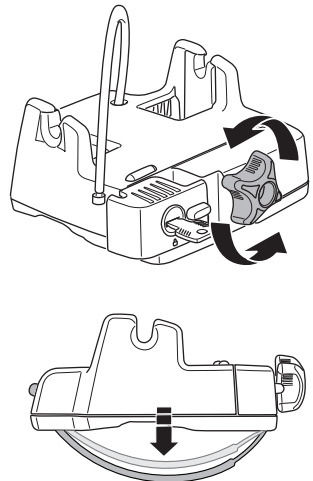
B



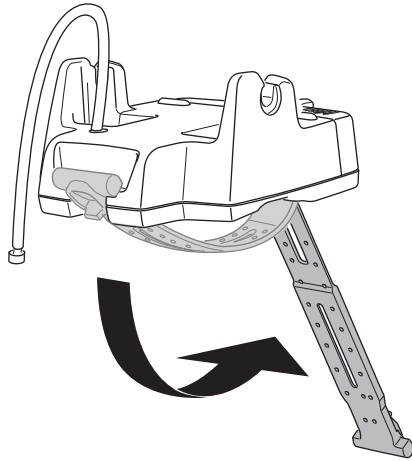
C



D



E



i



➔ **2, 4-6**

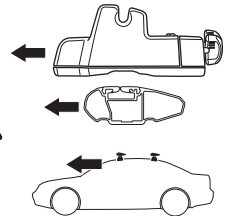
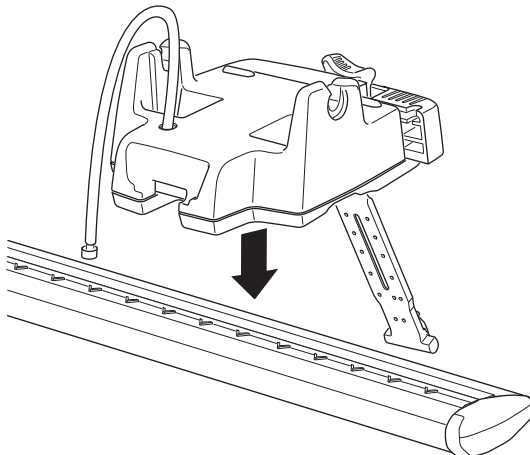


➔ **3-6**

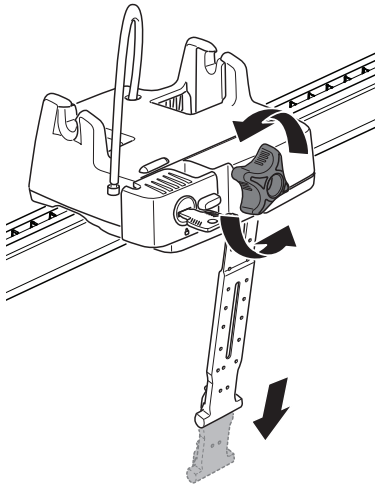
2



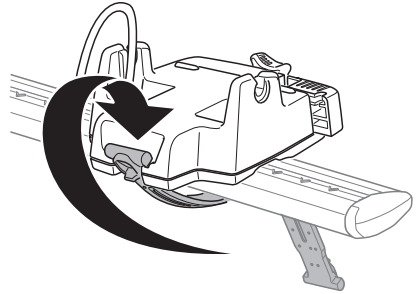
A



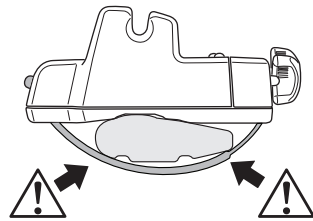
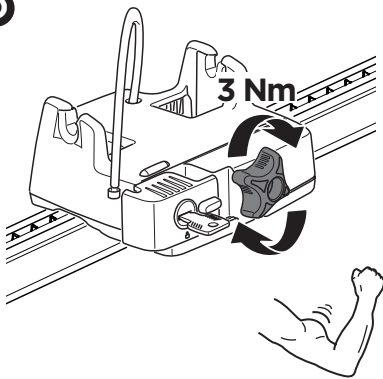
B



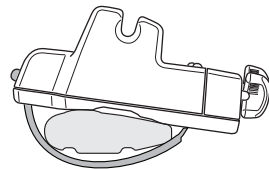
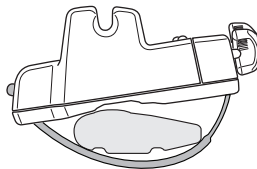
C



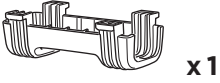
D



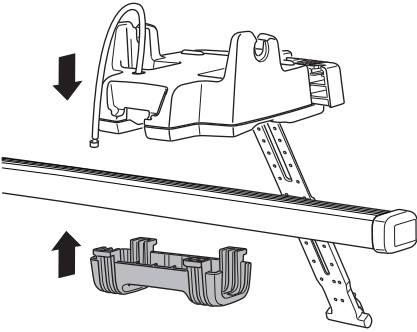
Not ok
X



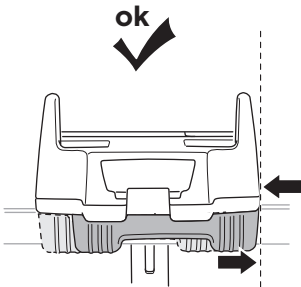
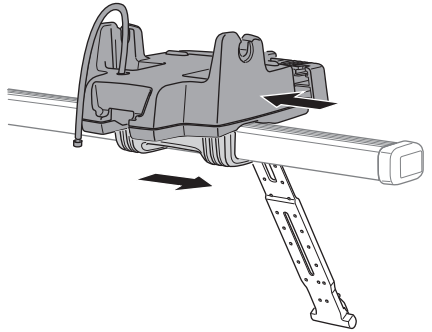
3



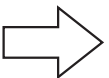
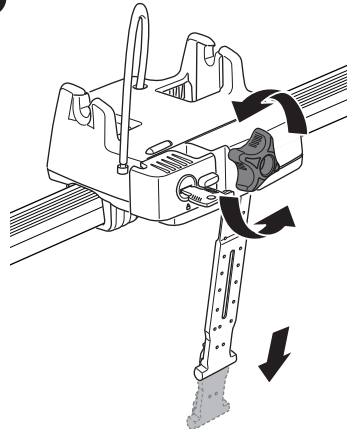
A



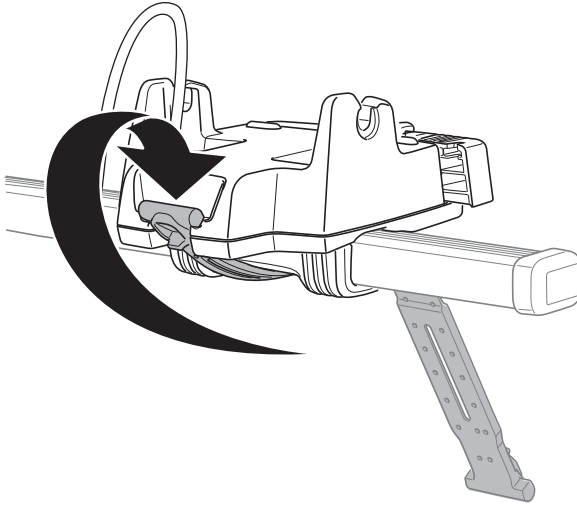
B



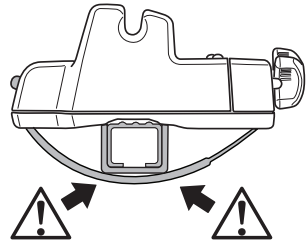
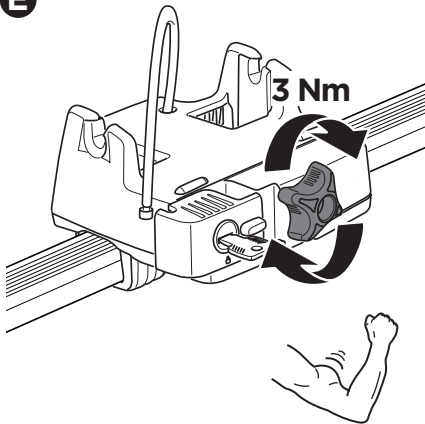
C



D



E



THULE
WingBar Evo



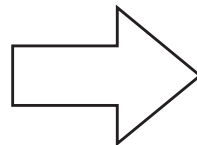
THULE
Rapid Aero



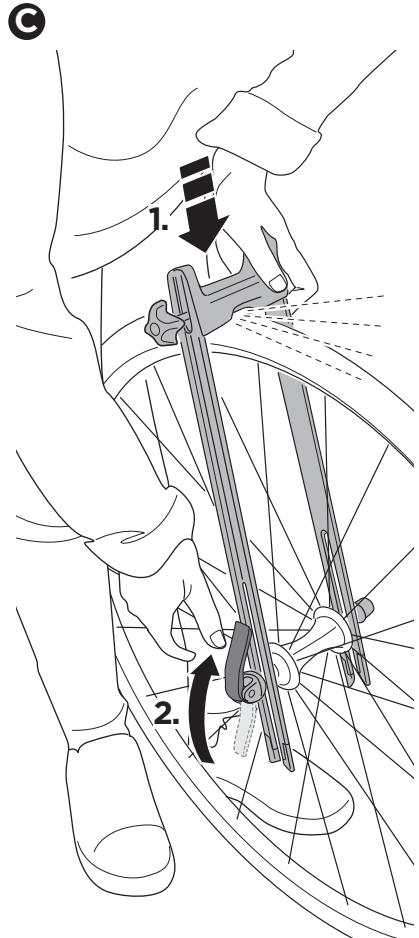
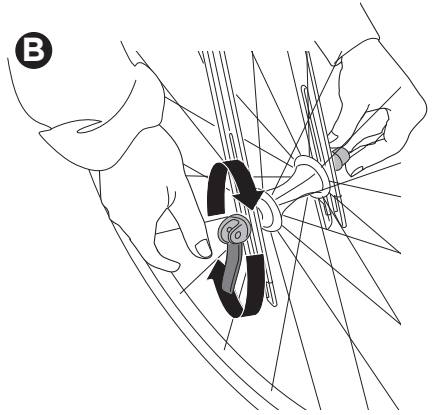
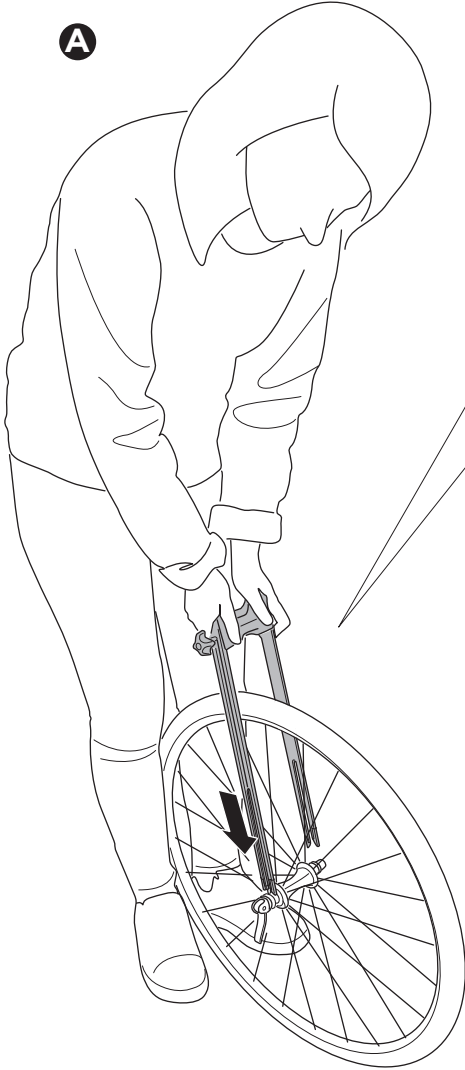
THULE
WingBar



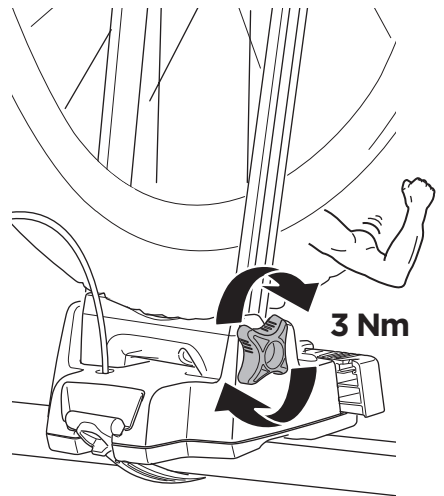
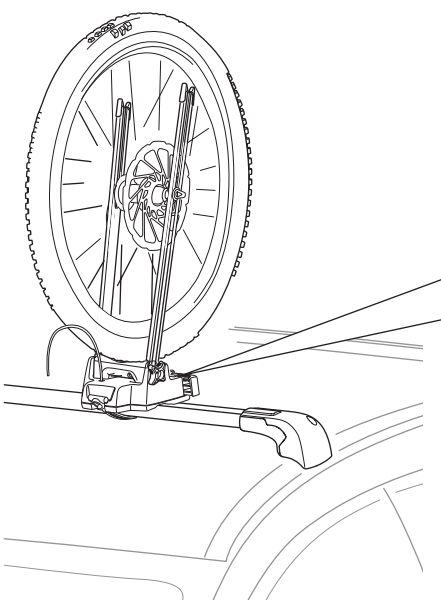
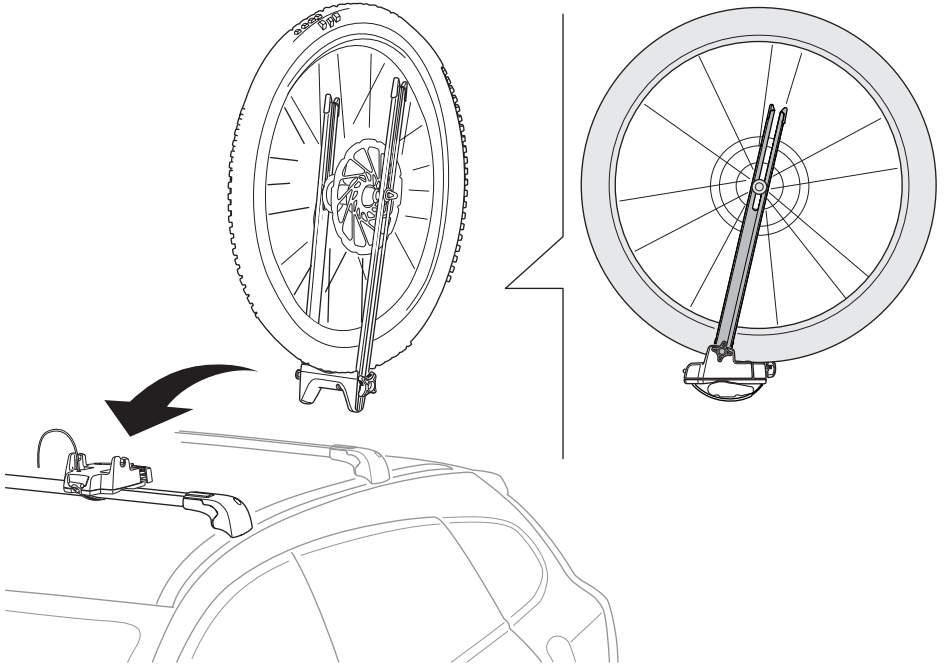
THULE
SquareBar Evo



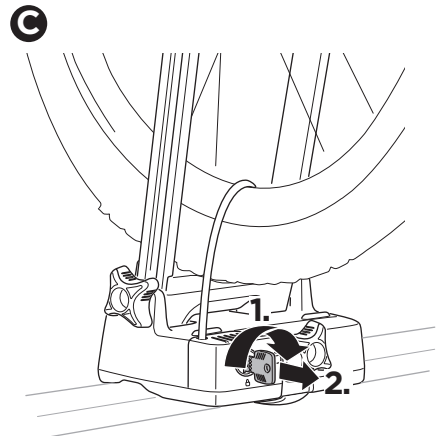
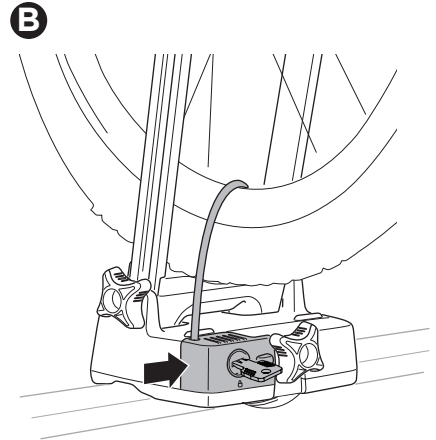
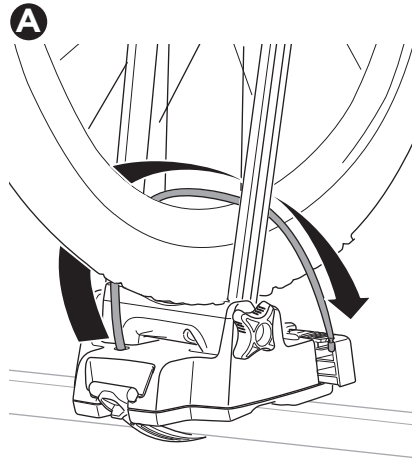
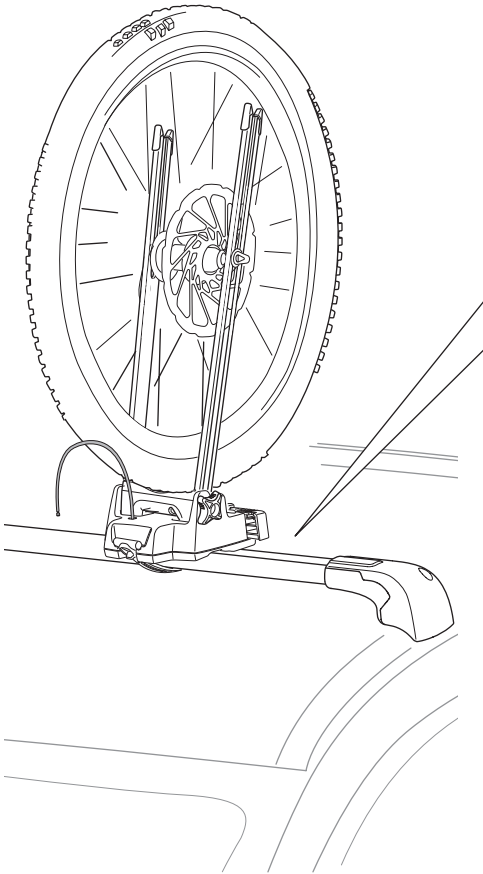
4



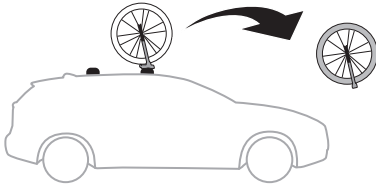
5



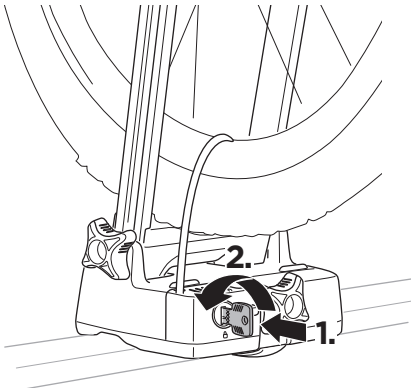
6



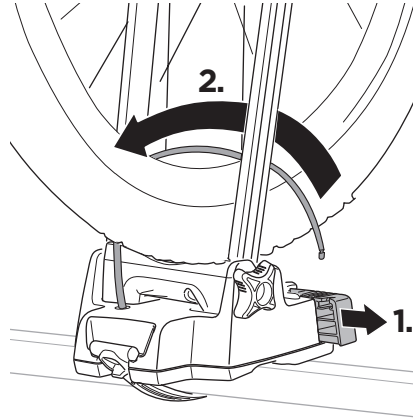
i



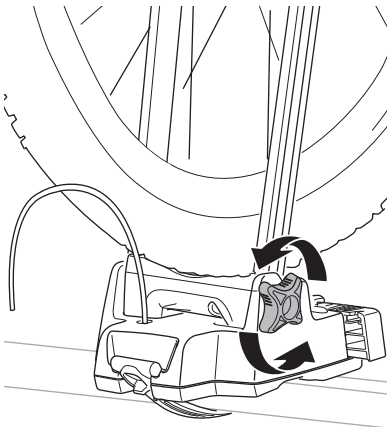
A



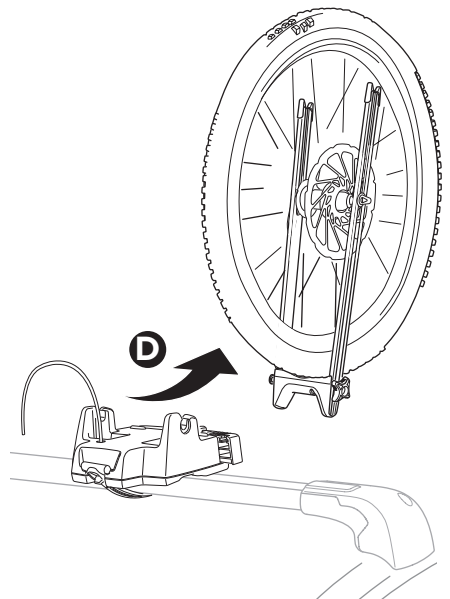
B

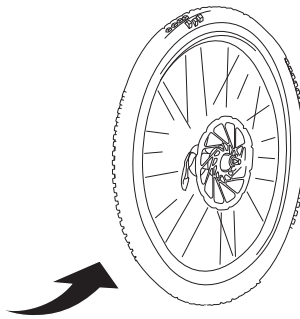
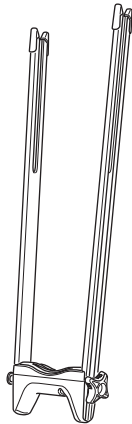
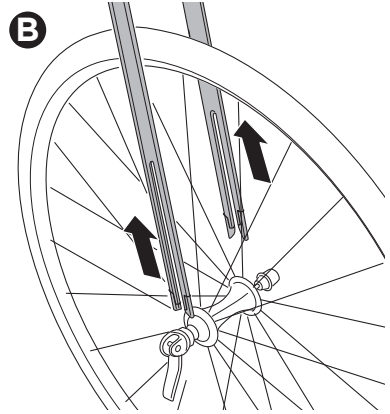
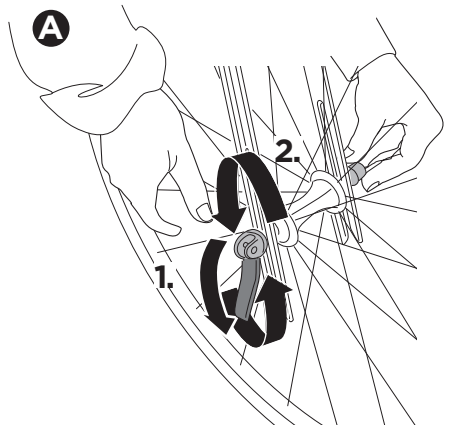
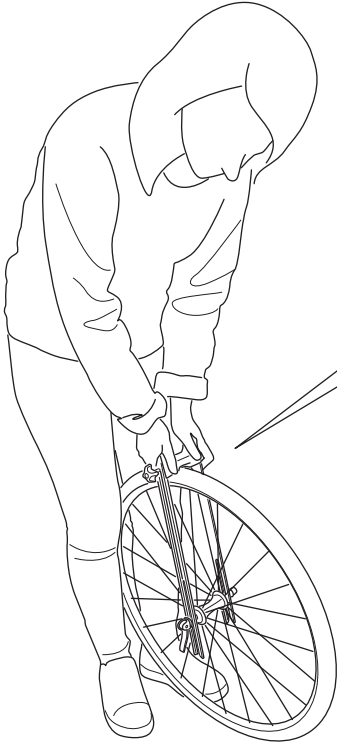


C

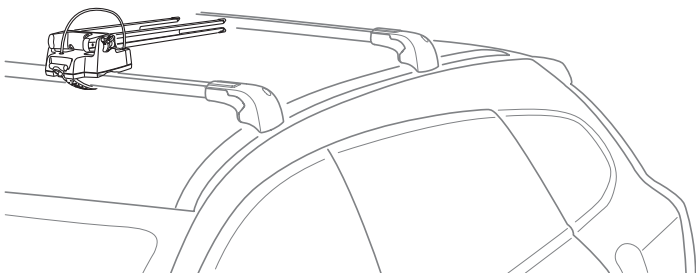
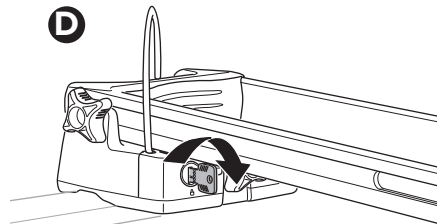
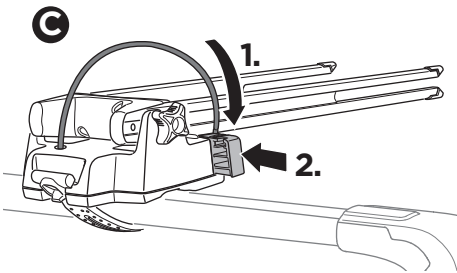
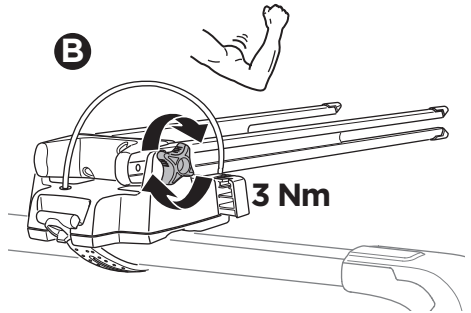
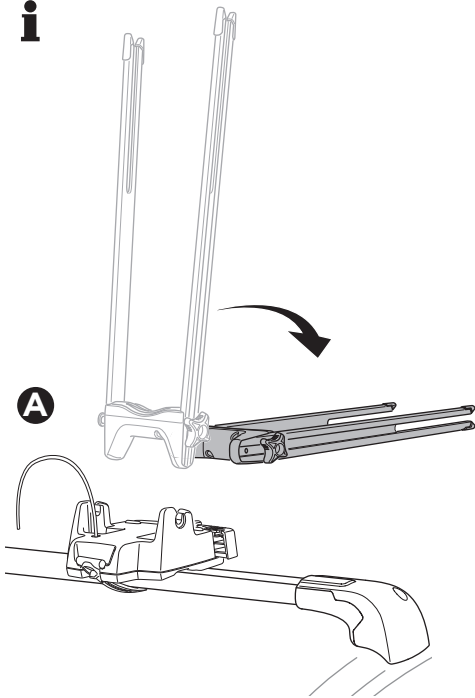


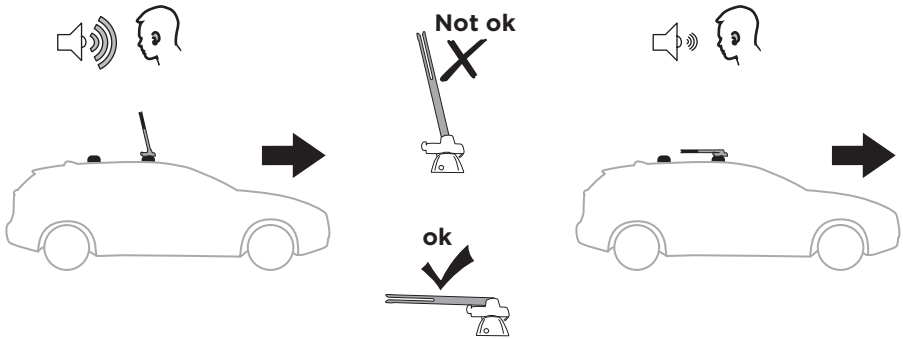
D





i





EN Accessories
FR Accessoires
ES Accesorios
DE Zubehör
NL Accessoires
PT Acessórios
IT Accessori
SV Tillbehör
DK Tilbehør
NO Tilbehør
FI Lisävarusteet
IS Aukabúnaður
ET Lisavarustus

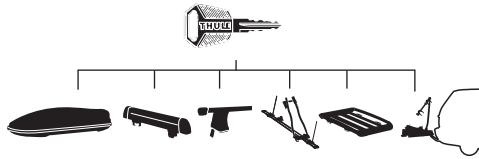
LV Piederumi
LT Priedai
RU Аксессуары
UK Аксесуари
PL Akcesoria
CS Doplnky
HU Tartozékok
RO Accesorii
SK Príslušenstvo
SL Dodatki
BG Принадлежности
HR Dodaci
EL Εξαρτήματα



TR Aksesuarlar
MT Aċċessorji

HE אביזרים
AR الملحقات

ZH (CN) 用于车顶架的侧装遮阳篷
ZH (TW) 車頂支架側裝式車邊帳
JA アクセサリー
KO 액세서리
TH อุปกรณ์เสริม
MS Aksesori

Thule One-Key System



450400  (x4)
450600  (x6)
450800  (x8)
451200  (x12)
451600  (x16)


Thru-Axle Adapter

547100



 Thule Sweden AB, Borggatan 5
335 73 Hillerstorp, SWEDEN

› PART OF THULE GROUP

 info@thule.com

© Thule Group 2020. All rights reserved.

 www.thule.com

501-8912-01