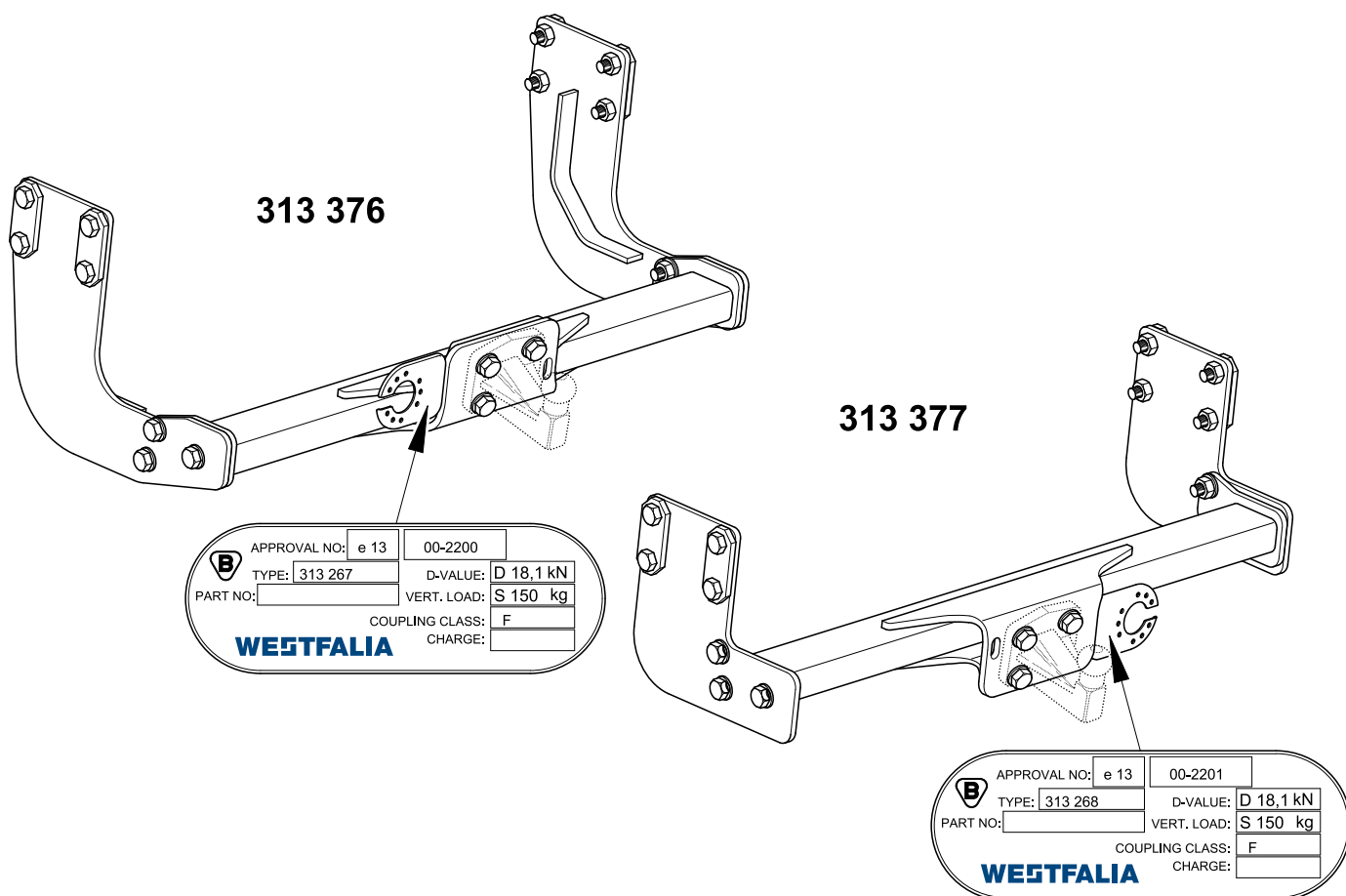
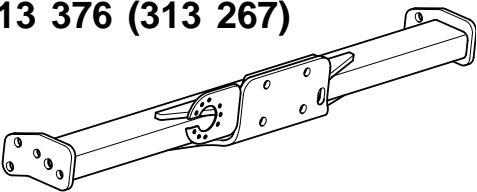
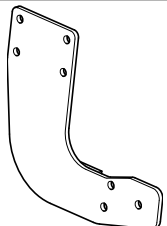
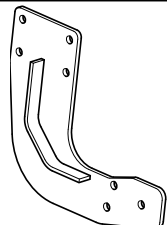












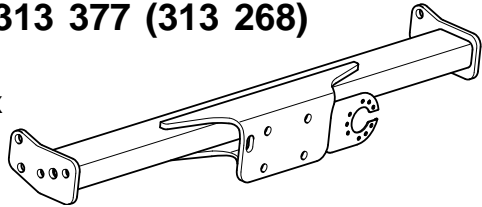
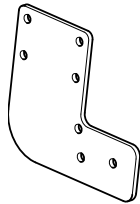
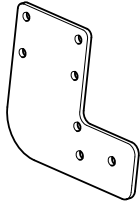









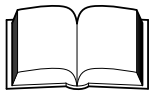
- D** Montage- und Betriebsanleitung
- CZ** Návod k montáži a provozu
- DK** Montage- og driftsvejledning
- E** Instrucciones de montaje y de servicio
- F** Notice de montage et d'utilisation
- FIN** Asennus- ja käyttöohjeet
- GB** Installation and Operating Instructions
- GR** Οδηγίες τοποθέτησης αι λειτουργίας
- I** Istruzioni di montaggio e per l'uso
- N** Monterings- og bruksanvisning
- NL** Montage- en gebruikshandleiding
- S** Monterings- och bruksanvisning
- PL** Instrukcja montażu i eksploatacji



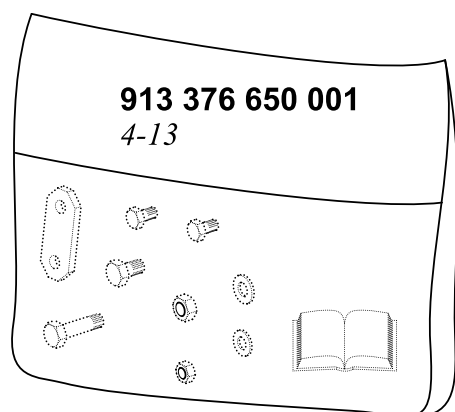
- D** Lieferumfang der Anhängervorrichtung
- CZ** Objem dodání tažného zařízení
- DK** Anhængertrækkets leveringsomfang
- E** Volumen de suministro del enganche
- F** Pièces comprises dans la fourniture de l'attelage
- FIN** Vetokoukun toimituksen sisältö
- GB** Scope of delivery of towing hitch
- GR** Περιεχόμενο του πακέτου της σφαιρικής κεφαλής ζεύξης με στήριγμα
- I** Dotazione del gancio di traino
- N** Leveringsomfang for tilhengerfestet
- NL** Leveringsomvang trekhaak
- S** Dragkrokens leveransspecifikation
- PL** Zakres dostawy haka holowniczego

		313 376 (313 267)	
1	1x		
2	1x		
3	1x		
4	4x		
5	8x		M12x1,5x100 (10.9)
6	6x		M12x1,5x40 (8.8)
7	2x		M10x50 (10.9)
8	2x		M10x40 (10.9)
9	10x		13x24x2,5
10	6x		10,5x20x2
11	12x		M12x1,5 (10)
12	2x		M10 (10)
13	1x		

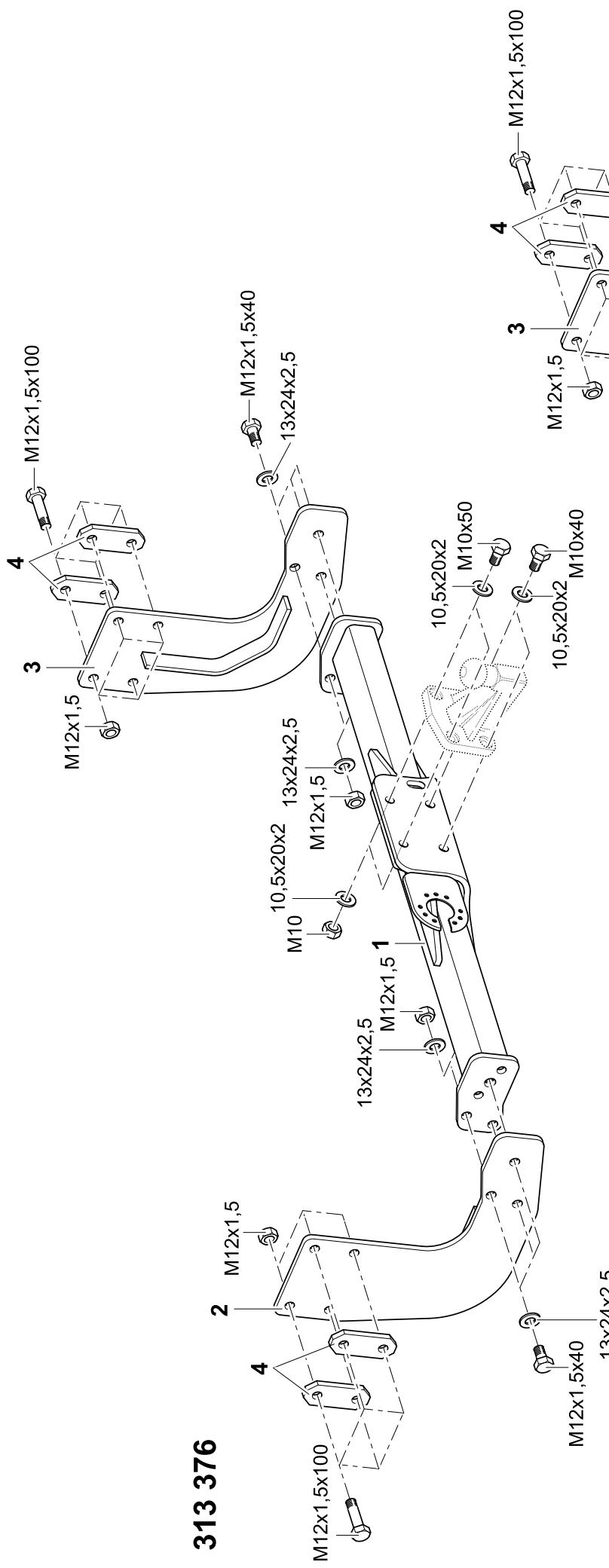
- D** Lieferumfang der Anhängervorrichtung
- CZ** Objem dodání tažného zařízení
- DK** Anhængertrækkets leveringsomfang
- E** Volumen de suministro del enganche
- F** Pièces comprises dans la fourniture de l'attelage
- FIN** Vetokoukun toimituksen sisältö
- GB** Scope of delivery of towing hitch
- GR** Περιεχόμενο του πακέτου της σφαιρικής κεφαλής ζεύξης με στήριγμα
- I** Dotazione del gancio di traino
- N** Leveringsomfang for tilhengerfestet
- NL** Leveringsomvang trekhaak
- S** Dragkrokens leveransspecifikation
- PL** Zakres dostawy haka holowniczego

		313 377 (313 268)	
1	1x		
2	1x		
3	1x		
4	4x		
5	8x		M12x1,5x100 (10.9)
6	6x		M12x1,5x40 (8.8)
7	2x		M10x50 (10.9)
8	2x		M10x40 (10.9)
9	10x		13x24x2,5
10	6x		10,5x20x2
11	12x		M12x1,5 (10)
12	2x		M10 (10)
13	1x		

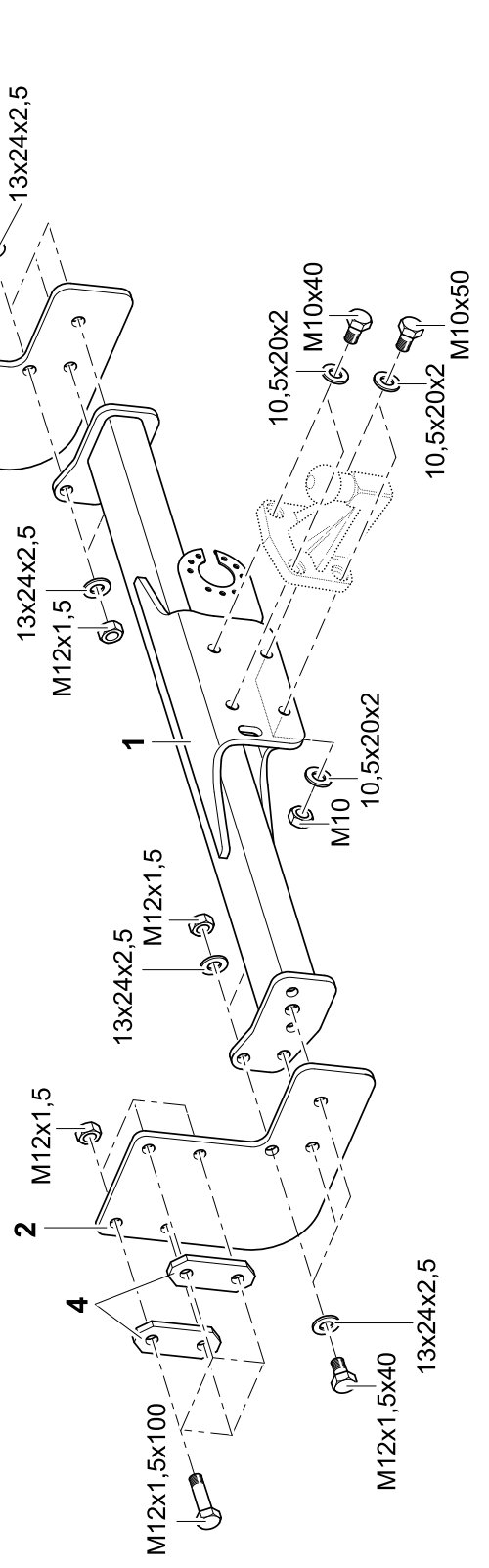
- D** Lieferbare Ersatzteilmfänge Anhängervorrichtung
- CZ** Dodatečné náhradní díly tažného zařízení
- DK** Reservedele, der kan leveres til anhængertrækket
- E** Volumen de piezas de repuesto suministrables del enganche
- F** Pièces de rechange disponibles pour l'attelage
- FIN** Vetokoukun toimitettavissa olevat varaosat
- GB** Available spare parts for towing hitch
- GR** Κατάλογος των διαυέσιμων ανταλλακτικων της σφαιρικής κεφαλής ζεύξης με στήριγμα
- I** Pezzi di ricambio disponibili per il gancio di traino
- N** Reservedeler for tilhengerfestet som kan leveres
- NL** Leverbare reserve-onderdelen t.b.v. trekhaak
- S** Dragkrokens reservdelsspecifikationer
- PL** Zakres dostarczanych części zamiennych haka holowniczego



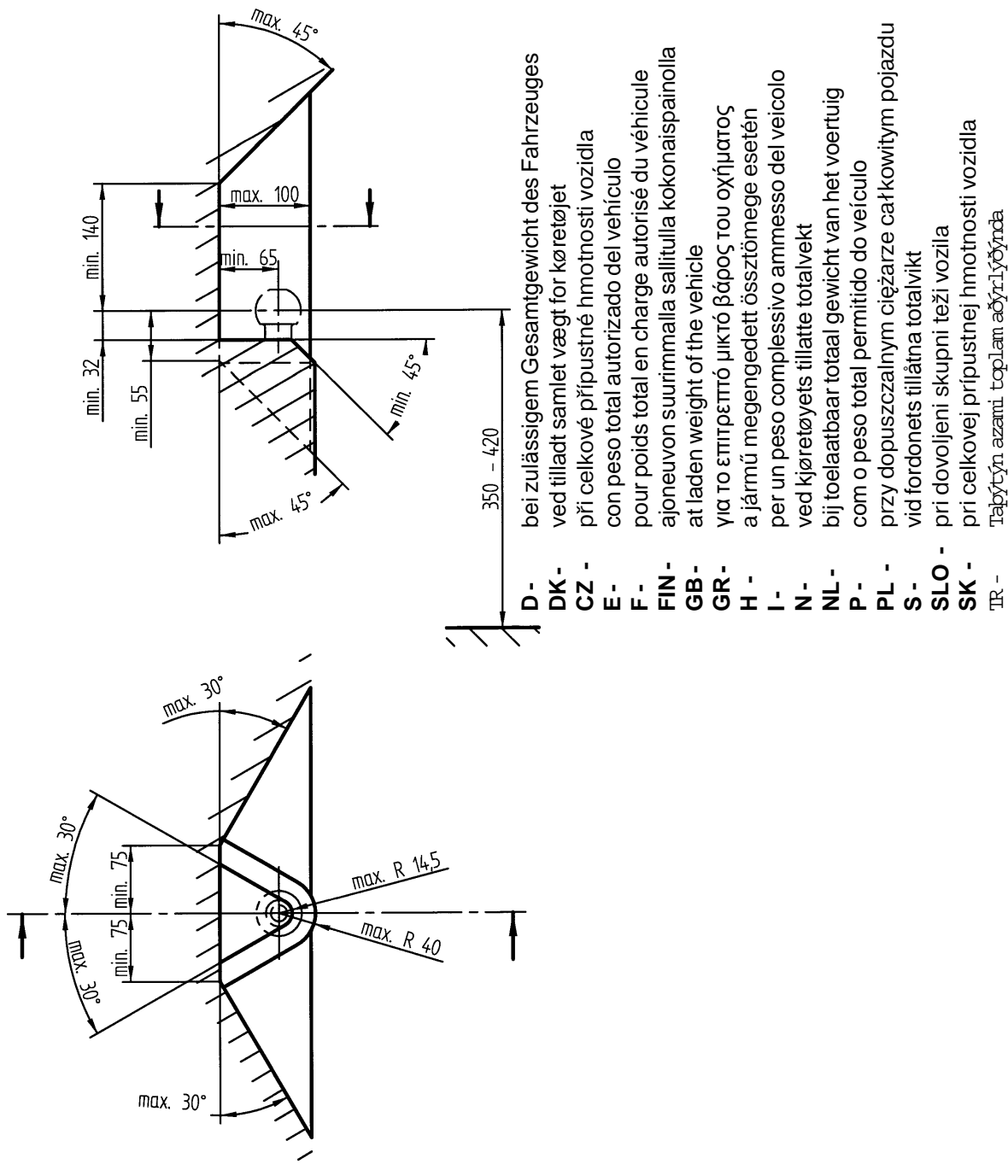
313 376



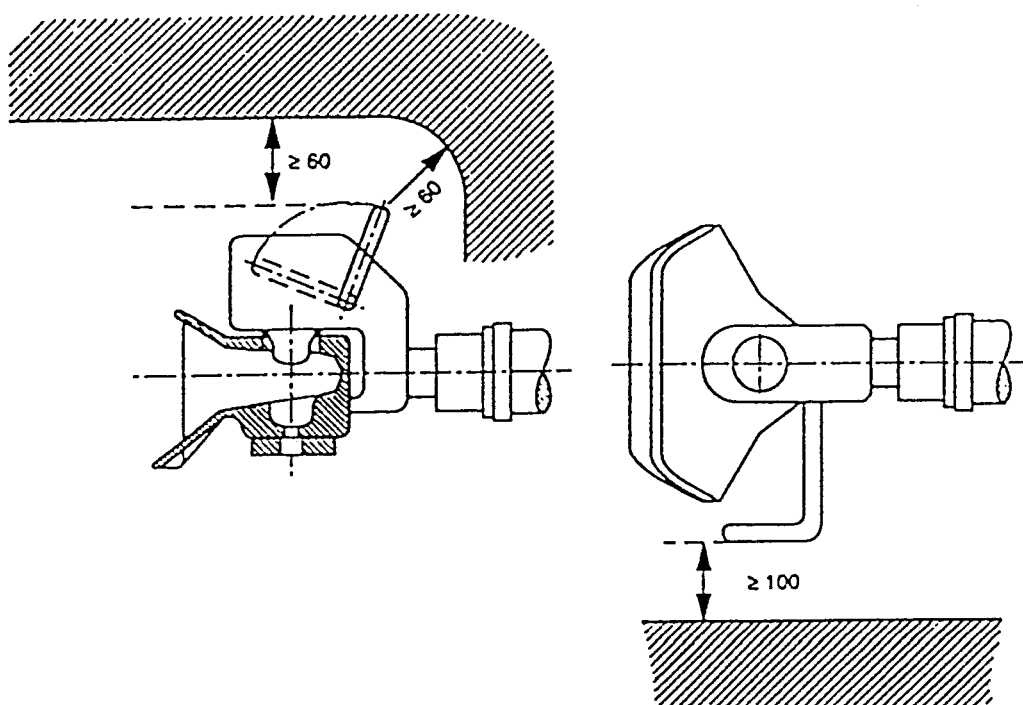
313 377



- D -** Der Freiraum nach Anhang VII, Abbildung 30 der Richtlinie 94/20/EG ist zu gewährleisten.
- DK -** Frirommet skal overholdes iht. bilag VII, fig. 30 i direktiv 94/20/EF.
- CZ -** Volný prostor ve smyslu Přílohy VII, obr. 30 Směrnice č. 94/20/EG musí být zaručen.
- E -** Debe garantizarse el espacio libre, conforme al anexo VII, figura 30 de la directiva comunitaria CE/94/20.
- F -** La zone de dégagement doit être garantie conformément à l'annexe VII, illustration 30 de la directive 94/20/CE.
- FIN -** Vapaa tila on taattava direktiivin 94/20/EY liitteen VII, kuvan 30 mukaisesti.
- GB -** The clearance specified in appendix VII, diagram 30 of guideline 94/20/EG must be guaranteed.
- GR -** Πρέπει να εξασφαλίζεται ο ελεύθερος χώρος σύμφωνα με το παράρτημα VII, εικόνα 30 της Οδηγίας 94/20/EOK.
- H -** Biztosítani kell a 94/20/EK irányelv szerinti, VII. számú függelék 30. ábrában jelölt szabad teret.
- I -** Deve essere garantito lo spazio libero secondo l'allegato VII, figura 30 della direttiva 94/20/CE.
- N -** Frirommet etter tillegg VII, avbildning 30 i direktiv 94/20/EEC skal overholdes.
- NL -** De tussenruimte conform supplement VII, afbeelding 30 van de richtlijn 94/20/EG moet in acht worden genomen.
- P -** Garantir a zona livre, conforme Anexo VII, gráfico 30 da Norma 94/20/CE.
- PL -** Należy zagwarantować przestrzeń swobodną według załącznika VII, ilustracja 30 wytycznej 94/20/EG.
- S -** Spelrummet enligt bilaga VII, figur 30 i riktlinje 94/20/EG skall garanteras.
- SLO -** Zagotoviti zračnost po priklopu VII, slika 30, smernice 94/20/EG.
- SK -** Volný priestor v zmysle Prílohy VII, obr. 30 Smernice č. 94/20/EG musí byť zaručený.
- TR -** 94/20/EG Yönetmeliği, Ek VII, Resim 30'da belirtilen serbest alan bürakılmalydır.



- D** - Der Handhebel Freiraum von Bolzenkupplungen nach Anhang VII, Abbildung 33 der Richtlinie 94/20/EG ist zu gewährleisten.
- DK** - Frirommet for boltkoblingernes håndtag skal overholdes iht. bilag VII, fig. 33 i direktiv 94/20/EF.
- CZ** - Volný prostor ruční páky čepových spojek ve smyslu Přílohy VII, obr. 33 Směrnice č. 94/20/EG musí být zaručen.
- E** - Debe garantizarse el espacio libre para la palanca manual en los enganches por pernos, conforme al anexo VII, figura 33 de la directiva comunitaria CE/94/20.
- F** - La zone de dégagement du levier de l'axe d'attelage doit être garantie conformément à l'annexe VII, illustration 33 de la directive 94/20/CE.
- FIN** - Vetoaisakytkimien käsivivun vapaa tila on taattava direktiivin 94/20/EY liitteen VII, kuvan 33 mukaisesti.
- GB** - The hand lever clearance of bolt couplings specified in appendix VII, diagram 33 of guideline 94/20/EG must be guaranteed.
- GR** - Πρέπει να εξασφαλίζεται ο ελεύθερος χώρος για τον χειρομοχλό συστημάτων ζεύξης με πείρο σύμφωνα με το παράρτημα VII, εικόνα 33 της Οδηγίας 94/20/ΕΟΚ.
- H** - Biztosítani kell a csapos tengelykapcsolók kézikarjának szabad terét a 94/20/EK irányelv VII. függelékének 33. számú ábrája szerint.
- I** - Per la leva a mano deve essere garantito lo spazio libero dai giunti a pioli secondo l'allegato VII, figura 33 della direttiva 94/20/CE.
- N** - Frirommet for boltkoplingers håndtak etter tillegg VII, avbilding 33 i direktiv 94/20/EEC skal overholdes.
- NL** - De hendeltussenruimte van boutkoppeling volgens supplement VII, afbeelding 33 van de richtlijn 94/20/EG moet in acht worden genomen.
- P** - Garantir as zonas livres para alavancas de acoplamentos por pinos, conforme Anexo VII, gráfico 33 da Norma 94/20/CE.
- PL** - Należy zagwarantować swobodną przestrzeń dźwigni ręcznej sprzęgieł palcowych według załącznika VII, ilustracja 33 wytycznej 94/20/EG .
- S** - Spelrummet för bultkopplingens manöverspak enligt bilaga VII, figur 33 i riktlinje 94/20/EG skall garanteras.
- SLO** - Zagotoviti zračnost ročnega vzvoda sklopk sornikov, po priklopu VII, slika 33 , smernice 94/20/EG.
- SK** - Volný priestor ručnej páky čapových spojek v zmysle Prílohy VII, obr. 33 Smernice č. 94/20/EG musí byť zaručený.
- TR** - Pimli kavramalar için 94/20/EG Yönetmeliği, Ek VII, Resim 33'te belirtilen el kolu serbest alanı bürakılmalydır.



D Anhängervorrichtung (Anhängebock)

ohne Elektrosatz

Hersteller: WESTFALIA-AUTOMOTIVE GmbH

Westfalia-Bestell - Nr.: 313 376 /
313377

Genehmigungsnummer nach Richtlinie 94/20/EG:	e13 00-2200 / e13 00-2201
Klasse: F	Typ: 313 267 / 313 268
Technische Daten :	maximaler D-Wert: 18,1 kN
	maximale Stützlast: 150 kg

Verwendungsbereich:

Fahrzeughersteller: **Mercedes Benz / VW**

Modell: **Sprinter →3,88t (209, 210, 211, 212, 213, 214, 215, 216, 217, 218, 219, 220, 221, 222, 223, 224, e 309, 310, 311, 312, 313, 314, 315, 316, 317, 318, 319, 320, 321, 322, 323, 324) /**

Crafter →3,88t, 04/2006→ (30 + 35)

Kastenwagen/Kombi, Pritschenfahrzeuge

Typbezeichnung: Mercedes Benz: 209 - 224 + 309 - 324 /
VW: 2E0, 2F??, 2E??, 30, 35

An diese Anhängervorrichtung dürfen Kupplungskugeln mit Halterung (Klasse A50-X, 329059) und Bolzenkupplungen (z. B. Klasse C50) - auch in Verbindung mit Wechselplattensystemen - montiert werden. Der Abstand des Kuppelpunktes einer Kupplungskugel mit Halterung oder einer Bolzenkupplung darf mindestens 75 mm und maximal 170 mm von der Anschraubfläche nach hinten betragen, sowie von den oberen Befestigungspunkten "d" maximal 19 mm nach oben und maximal 28 mm nach unten betragen.

Allgemeine Hinweise:

Für den **Fahrbetrieb** sind die **Angaben des Fahrzeugherstellers** bzgl. Anhängelast und Stützlast **maßgebend**, wobei die Werte der Anhängervorrichtung nicht überschritten werden dürfen.

Formel für D-Wert-Ermittlung:
$$\frac{\text{Anhängelast [kg]} \times \text{Kfz. Gesamtgewicht [kg]}}{\text{Anhängelast [kg]} + \text{Kfz. Gesamtgewicht [kg]}} \times \frac{9,81}{1000} = D \text{ [kN]}$$

Die Anhängervorrichtung darf nur in Verbindung mit einer Kupplungskugel mit Halterung oder einer selbsttätigen Bolzenkupplung zum Ziehen von Anhängern mit entsprechender Zugkugelpkupplung oder Zugöse verwendet werden. In Verbindung mit einer Kupplungskugel mit Halterung dürfen Lastenträger betrieben werden, welche für die Montage auf der Kupplungskugel zugelassen sind. Artfremde Benutzung ist verboten. Der Betrieb muß den Straßenverhältnissen angepaßt erfolgen. Beim Betrieb verändern sich die Fahreigenschaften des Fahrzeuges. Die Betriebsanleitung des Fahrzeugherstellers ist zu beachten.

Die vom Fahrzeughersteller serienmäßig genehmigten Befestigungspunkte sind eingehalten.

Nationale Richtlinien über die Anbauabnahmen sind zu beachten.

Diese Montage- und Betriebsanleitung ist den Kfz. - Papieren beizufügen.

Montagehinweise:

Die Anhängervorrichtung ist ein Sicherheitsteil und darf nur **von Fachpersonal montiert** werden.

Jegliche Änderungen bzw. Umbauten an der Anhängervorrichtung sind verboten. Sie führen zum Erlöschen der Betriebserlaubnis.

Isoliermasse bzw. Unterbodenschutz am Kfz. - falls vorhanden - im Bereich der Anlageflächen der Anhängervorrichtung **entfernen**. Blanke Karosseriestellen sowie Bohrungen mit Rostschutz-farbe versiegeln.

Betriebshinweise:

Sämtliche Befestigungsschrauben der Anhängervorrichtung nach ca. 1000 Anhänger - km mit den vorgeschriebenen Anziehdrehmomenten nochmals nachziehen.

Die Kupplungskugel ist sauber zu halten und zu fetten. Werden jedoch Spurstabilisierungseinrichtungen, wie z.B. die Westfalia "SSK" benutzt, muß die Kupplungskugel fettfrei sein. Die Hinweise in den jeweiligen Betriebsanleitungen beachten.

Sobald an einer beliebigen Stelle ein Kupplungskugel-Durchmesser von 49,0 mm oder kleiner erreicht ist, darf die Anhängervorrichtung aus Sicherheitsgründen nicht mehr benutzt werden.

Das Leergewicht des Fahrzeuges erhöht sich nach Montage der Anhängervorrichtung um ca. 18 kg.

Tažna zařízení bez elektropříslušenství



Výrobce: WESTFALIA-AUTOMOTIVE GmbH

Westfalia objednávací číslo: 313 376 /
313 377

Číslo povolení podle směrnice 94/20/EG:	e13 00-2200 / e13 00-2201
Třída: F	Typ: 313 267 / 313 268
Technické údaje:	maximální D-hodnota: 18,1 kN
	maximální zatížení podpěry: 150 kg

Oblast použití:

výrobce vozidel: **Mercedes Benz / VW**
model: **Sprinter →3,88t (209, 210, 211, 212, 213, 214, 215, 216, 217, 218, 219, 220, 221, 222, 223, 224, e 309, 310, 311, 312, 313, 314, 315, 316, 317, 318, 319, 320, 321, 322, 323, 324) / Crafter →3,88t, 04/2006→ (30 + 35)**
Vůz se skříňovou karosérií/kombi, vozidlo s valníkem

typové označení: Mercedes Benz: 209 - 224 + 309 - 324 /
VW: 2E0, 2F??, 2E??, 30, 35

Na toto závěsné zařízení lze montovat tažná zařízení (třída A50-X, 329 059) a čepové závěsy (např. třída C50) - též se systémy s výměnnými deskami.
Vzdálenost spojovacího bodu spojkové koule s držákem nebo čepové spojkou smí činit min. 75 mm a max. 170 mm od šroubovací plochy dozadu, a od horních upevňovacích bodů "d" max. 19 mm nahoru a max. 28 mm dolů.

Všeobecné informace:

Pro **jízdu** jsou **směrodatné údaje výrobce vozidla** popř. údaje o zatížení přívěsem a zatížení podpěry, přičemž nesmí být překročeny hodnoty tažného zařízení.

Formule ke zjištění D-hodnoty:
$$\frac{\text{zatížení přívěsem [kg]} \times \text{celková váha vozidla [kg]} \times \frac{9,81}{1000}}{\text{zatížení přívěsem [kg]} + \text{celková váha vozidla [kg]}} = D \text{ [kN]}$$

Tažné zařízení se smí používat jen ve spojení s kulovou hlavici spojky s držákem nebo ve spojení se samočinnou čepovou spojkou k tažení přívěsů s příslušnou tažnou spojkou nebo závěsným okem. Ve spojení s kulovou hlavici spojky s držákem lze provozovat nosiče nákladu, které jsou připuštěné k montáži na kulovou hlavici spojky. Jiné použití je zakázáno. Použití musí odpovídat silničním poměrům. Při provozu se mění jízdní vlastnosti vozidla. Musí se brát na zřetel provozní návod výrobce vozidla.

Výrobce vozidla sériově povolené upevňovací body se musí dodržet.
Směrnice jednotlivých států o přejímání nástaveb musejí být respektovány.
Montážní a provozní návod se musí připojit k dokladům vozidla.

Montážní informace:

Tažné zařízení je bezpečnostní díl a smí být **namontován** jen **odborníky**.

Každá změna popř. přeměny na tažném zařízení jsou zakázány. Vedou jen ke ztrátě platnosti provozního povolení.

Odstranit izolační masu popř. ochranný nátěr podvozku vozidla - když existuje - v oblasti přitlačných částí tažného zařízení. Očištěné části karoserie, jakož i vývrty uzavřít barvou proti rezavění.

Provozní informace:

Všechny upevňovací šrouby tažného zařízení dotáhnout po cca 1000 km tažení přívěsu předepsaným kroutícím momentem.

Spojovací koule se musí udržovat čistá a namazaná. Použijí-li se stabilizační zařízení stop, jako např. Westfalia "SSK", pak musí být spojovací koule bez mazacího tuku. Dodržujte informace v patřičných provozních návodech.

Jakmile bude dosažen na některém místě průměr spojovací koule rovný nebo menší než 49,0 mm, nesmí být tažné zařízení z bezpečnostních důvodů více používáno.

Váha prázdného vozidla se zvýší po montáži tažného zařízení o 18 kg.

Tilladelsesnummer iflg. retningslinie 94/20/EU:	e13 00-2200 / e13 00-2201
Klasse: F	Type: 313 267 / 313 268
Tekniske specifikationer: Maksimal D-værdi:	18,1 kN
Maksimal støttelast:	150 kg

Anvendelsesområde:

Køretøjsfabrikant:	Mercedes Benz / VW
Model:	Sprinter →3,88t (209, 210, 211, 212, 213, 214, 215, 216, 217, 218, 219, 220, 221, 222, 223, 224, e 309, 310, 311, 312, 313, 314, 315, 316, 317, 318, 319, 320, 321, 322, 323, 324) / Crafter →3,88t, 04/2006→ (30 + 35) Kassevogn/kombi, ladvogn

Typebetegnelse:	Mercedes Benz: 209 - 224 + 309 - 324 / VW: 2E0, 2F??, 2E??, 30, 35
-----------------	---

På denne anhængerbuk må der monteres koblingskugler med holder (klasse A50-X, 329059) og boltkoblinger (f. eks. klasse C50) - også i forbindelse med vekselladesystemer. Afstanden fra koblingspunktet på en koblingskugle med holder eller på en boltkobling skal mindst være 75 mm og højst 170 mm fra fastgørelsesfladen og bagud, og afstanden fra de øverste fastgørelsespunkter "d" skal være på maks. 19 mm opad og 28 mm nedad.

Generelle henvisninger:

Ved **kørselsdrift** er alle **oplysninger fra køretøjsfabrikanten** angående anhængerlast samt støttelast **retningsgivende**. Man må dog ikke overskride værdierne for anhængertrækket.

$$\text{Formel til registrering af D-værdien: } \frac{\text{Anhængerlast [kg]} \times \text{køretøjets totalvægt [kg]} \times \frac{9,81}{1000}}{\text{Anhængerlast [kg]} + \text{køretøjets totalvægt [kg]}} = D \text{ [kN]}$$

Kun hvis anhængertrækket er udstyret med en koblingskugle med holder eller med en automatisk boltkobling, må det anvendes til trækning af anhængere, der skal være udstyret med passende trækkuglekobling eller trækkring. Ved en koblingskugle med holder skal der benyttes ladvogne, som det er tilladt at montere på koblingskuglen. Andre anvendelser er forbudte. Driften skal finde sted på normale trafikveje. Ved drift forandres køretøjets køreegenskaber. Man skal være opmærksom på og overholde køretøjsfabrikantens driftsvejledning.

De fastgørelsespunkter, som køretøjsfabrikanten har som standard, skal overholdes.

De nationale direktiver for afmontering af påmonterede dele skal overholdes.

Denne montage- og driftsvejledning skal vedlægges køretøjets papirer.

Montagehenvisninger:

Anhængertrækket er en sikkerhedsdel og må udelukkende **monteres af fagfolk**.

Enhver ændring henh. ombygning af anhængertrækket er forbudt. De medfører, at driftstilladelsen ikke længere er gyldig.

Isoleringsmasse henh. undervognsbeskyttelse på køretøjet, hvis disse er til stede, skal **fjernes** fra området omkring anhængertrækket. Blanke karosseridele samt udboringer skal forsynes med rustbeskyttelsesfarve.

Driftshenvisninger:

Samtlige fastgørelsesskruer på anhængertrækket skal eftertrækkes efter ca. 1000 km med anhænger. Dette skal gøres med de forskrevne startdrejningsmomenter.

Koblingskuglen skal holdes ren og smøres. Hvis man dog anvender sporstabiliseringsanordninger, såsom Westfalia "SSK", skal koblingskuglen være uden smørelse. Vær opmærksom på og overhold henvisningerne i den pågældende driftsvejledning.

Når et vilkårligt sted på koblingskuglen har en diameter på 49,0 mm eller mindre, må man ikke anvende anhængertrækket af sikkerhedsmæssige årsager.

Køretøjets egenvægt forhøjes med ca. 18 kg, når anhængertrækket monteres.

Enganche juego eléctrico



Fabricante: WESTFALIA-AUTOMOTIVE GmbH

Núm. de pedido Westfalia: 313 376 /
313377

Número de autorización según la norma 94/ 20/ CE:	e13 00-2200 / e13 00-2201
Clase: F	Modelo: 313 267 / 313 268
Datos técnicos:	valor D máximo: 18,1 kN
	carga de apoyo máxima: 150 kg

Campo de aplicación:

Fabricante de vehículo: **Mercedes Benz / VW**
Modelo: **Sprinter →3,88t (209, 210, 211, 212, 213, 214, 215, 216, 217, 218, 219, 220, 221, 222, 223, 224, e 309, 310, 311, 312, 313, 314, 315, 316, 317, 318, 319, 320, 321, 322, 323, 324) / Crafter →3,88t, 04/2006→ (30 + 35) Furgoneta/familiar, camioneta con plataforma**

Designación de modelo: Mercedes Benz: 209 - 224 + 309 - 324 /
VW: 2E0, 2F??, 2E??, 30, 35

En este dispositivo de remolque pueden montarse bolas de enganche con retención (clase A50-X, 329059) y acoplamientos de pernos (p. ej. clase C50) - también combinados con sistemas de placas de cambio. La distancia del punto de acople de una bola de enganche o un sistema de enganche por pernos debe ser 75 mm como mínimo y 170 mm como máximo desde la superficie de atornilladura hacia atrás, un máximo de 19 mm hacia arriba respecto al punto de fijación "d" y un máximo de 28 mm hacia abajo.

Indicaciones generales:

Son determinantes los **datos del fabricante del vehículo** referente a la carga de remolque y carga de apoyo **para la utilización del vehículo**, no debiendo ser sobrepasados los valores del enganche.

Fórmula para la determinación del valor D:

$$\frac{\text{Carga de remolque [kg]} \times \text{Peso total del vehículo [kg]} \times \frac{9,81}{1000}}{\text{Carga de remolque [kg]} + \text{Peso total del vehículo [kg]}} = D \text{ [kN]}$$

El dispositivo de remolque sólo debe usarse con una bola de enganche con fijación o con un acoplamiento automático de pernos para el arrastre de remolques con el correspondiente acoplamiento de bolas o argolla de tracción. Con una bola de enganche con fijación se pueden remolcar los portadores de carga autorizados para el montaje en la bola de enganche.

Se prohíbe la utilización destinada a otros usos. La utilización debe efectuarse de acuerdo a las condiciones de tráfico. Durante la utilización se modifican las cualidades de marcha del vehículo. Deben observarse las instrucciones de servicio del fabricante del vehículo.

Se han tomado en consideración los puntos de fijación de serie del vehículo indicados por el fabricante del vehículo. Deben observarse las directivas nacionales referentes a controles de enganche. Estas instrucciones de montaje y de servicio deben adjuntarse a la documentación del vehículo.

Indicaciones de montaje:

El enganche es una pieza de seguridad y **debe ser montado únicamente por personal especializado**. No está autorizado efectuar cambios o modificaciones en el enganche. Ello conllevaría la consiguiente anulación del permiso de circulación. **Eliminar la masilla aislante o protección de bajos del vehículo** - en caso de existir - en la zona de las superficies de apoyo del enganche. Aplicar pintura protectora anticorrosión en las superficies de chapa desnudas así como en los taladros.

Indicaciones de servicio:

Volver a apretar todos los tornillos de fijación del enganche según los pares de apriete prescritos después de haber circulado aprox. 1000 km con el remolque. Mantener limpio y engrasado el enganche. En caso de utilizar dispositivos de estabilización direccional, como por ejemplo el "SSK" Westfalia, el enganche deberá estar libre de grasa. Obsérvense las indicaciones en las correspondientes instrucciones de servicio. Si en cualquier zona se advierte que el diámetro del enganche alcanza los 49,0 mm o una medida inferior, debe dejar de utilizarse el enganche por motivos de seguridad. El peso en vacío del vehículo se incrementa en 18 kg una vez efectuado el montaje del enganche.

F Attelage sans kit électrique

Marque : WESTFALIA-AUTOMOTIVE GmbH

Référence Westfalia: 313 376 /
313 377

Numéro d'autorisation selon directive 94/20/CE :	e13 00-2200 / e13 00-2201
Classe : F	Type : 313 267 / 313 268
Caractéristiques techniques :	Valeur D maxi : 18,1 kN
	Charge sur timon maxi : 150 kg

Domaine d'application:

Constructeur automobile : **Mercedes Benz / VW**
Modèle : **Sprinter → 3,88t (209, 210, 211, 212, 213, 214, 215, 216, 217, 218, 219, 220, 221, 222, 223, 224, e 309, 310, 311, 312, 313, 314, 315, 316, 317, 318, 319, 320, 321, 322, 323, 324) / Crafter → 3,88t, 04/2006 → (30 + 35)**
Fourgonnette/break, véhicules avec plateforme

Désignation du type : Mercedes Benz: 209 - 224 + 309 - 324 /
VW: 2E0, 2F??, 2E??, 30, 35

Sur ce dispositif d'attelage sont autorisés à être montés des boules avec attache (catégorie A50-X, 329059) ainsi que des attelages à broche (par ex. de la catégorie C50) - également combinés à des systèmes de plaques amovibles.

La distance entre le point d'accouplement et la surface de vissage à l'arrière d'une boule d'attelage ou d'une broche d'attelage ne doit pas être inférieure à 75 mm, ni supérieure à 170 mm. De même qu'elle ne doit pas dépasser 19 mm vers le haut et 28 mm vers le bas des points de fixation supérieures "d".

Généralités :

Pour l'**utilisation sur route**, il convient de **prendre en compte les indications du constructeur** relatives à la charge remorquée et à la charge sur timon, les valeurs autorisées pour l'attelage ne devant pas être dépassées. Formule pour la détermination de la valeur D :

$$\frac{\text{charge remorquée [kg]} \times \text{PTR [kg]} \times 9,81}{\text{charge remorquée [kg]} + \text{PTR [kg]}} \times \frac{1}{1000} = D \text{ [kN]}$$

L'attelage ne doit être utilisé que combiné à une boule avec attache ou bien à une broche automatique pour la traction de remorques possédant un attelage à boule ou un anneau d'attelage en conséquence. Combiné à une boule d'accouplement avec attache, il est possible d'employer des porte-charges, s'ils sont autorisés pour le montage sur la boule d'accouplement.

Toute utilisation non conforme à cette définition est interdite. L'utilisation doit être adaptée aux conditions de la circulation. Les propriétés routières du véhicule sont modifiées par l'utilisation de l'attelage. Les instructions d'utilisation du constructeur doivent être respectées.

Les points de fixation homologués en série par le constructeur sont respectés.

Les dispositions nationales relatives aux contrôles de réception doivent être respectées.

Cette notice de montage et d'utilisation doit être jointe aux documents du véhicule.

Indications pour le montage :

L'attelage est un élément de sécurité et doit être **monté exclusivement par un personnel qualifié**.

Toute modification ou transformation effectuée sur l'attelage est interdite et entraîne l'annulation de l'autorisation d'exploitation.

Éliminer toute masse isolante ou produit de protection du soubassement sur le véhicule - si existant - dans la zone des surfaces d'appui de l'attelage. Enduire les surfaces nues de la carrosserie ainsi que les orifices d'une peinture anticorrosion.

Indications pour l'utilisation :

Resserrer l'ensemble des vis de fixation de l'attelage au couple de serrage prescrit au bout d'environ 1000 km avec l'attelage.

Nettoyer et graisser régulièrement la boule d'attelage. Toutefois, si des équipements de stabilisation tels que Westfalia „SSK“ sont utilisés, la boule d'attelage doit être exempte de graisse. Respecter les indications données dans les différentes notices d'utilisation.

Dès que le diamètre de la boule d'attelage atteint en un endroit quelconque 49,0 mm ou moins, l'attelage ne doit

Direktiivin 94/20/EG mukainen hyväksymisnumero:	e13 00-2200 / e13 00-2201
Luokka: F	Tyyppi: 313 267 / 313 268
Tekniset tiedot:	Suurin D-arvo: 18,1 kN
	Suurin koukkukuorma: 150 kg

Käyttökohteet:

Ajoneuvonvalmistaja:	Mercedes Benz / VW
Malli:	Sprinter →3,88t (209, 210, 211, 212, 213, 214, 215, 216, 217, 218, 219, 220, 221, 222, 223, 224, e 309, 310, 311, 312, 313, 314, 315, 316, 317, 318, 319, 320, 321, 322, 323, 324) / Crafter →3,88t, 04/2006→ (30 + 35) Pakettiauto/Kombi, Lava-auto

Yppimerkintä:	Mercedes Benz: 209 - 224 + 309 - 324 / VW: 2E0, 2F??, 2E??, 30, 35
---------------	---

Tähän vetokoukkujärjestelmään voidaan asentaa nuppikytkentä pidikkeellä (luokka A50-X, 329059) tai tappikytkentä (esim. luokka C50), myös yhdistettynä levynvaihtojärjestelmiin. Vetokoukun kuulan tai tappiliitännän tapin täytyy olla vähintään 75 mm ja enintään 170 mm etäisyydellä asennuskohdasta, sekä enintään 19 mm ylempien kiinnityspisteiden "d" yläpuolella ja 28 mm niiden alapuolella.

Yleiset ohjeet:

Ajokäytössä ajoneuvon valmistajan tiedot koskien vetokuormaa ja koukkukuormaa ovat **määräviä**, joskaan vetokoukun arvoja ei myöskään saa ylittää.

Kaava D-arvon laskentaa varten:
$$\frac{\text{Ventokuorma [kg]} \times \text{ajoneuvon kok.paino [kg]}}{\text{Ventokuorma [kg]} + \text{ajoneuvon kok.paino [kg]}} \times \frac{9,81}{1000} = D \text{ [kN]}$$

Vetojärjestelmän käyttö on sallittu vetokoukun tai itsenäisen tappikytkennän avulla vain sellaisten perävaunujen vetämiseksi, joissa on vastaava vetokuulaliitettä tai vetorengas. Vetojärjestelmän kuulaliitosta voidaan käyttää vain sellaisten perävaunujen yhteydessä, joiden kytkeminen kytkentäkuulaan on sallittu. Muunlainen käyttö on kielletty. Käytössä tielosuhteet on huomioitava. Vetokäytössä ajoneuvon ajo-ominaisuudet muuttuvat. Ajoneuvon valmistajan käyttöohjeita tulee noudattaa.

Ajoneuvonvalmistajan sarjatuotantoa varten hyväksytyt kiinnityskohdat sopivat käytettäviksi. Kansallisia asennusten teknistä hyväksymistä koskevia määräyksiä on noudatettava. Nämä asennus- ja käyttöohjeet tulee liittää ajoneuvon dokumentteihin.

Asennusohjeita:

Vetokoukku on turvallisuuteen vaikuttava osa ja sen saavat **asentaa vain ammattihenkilöt**. Vetokoukun kaikki muutokset ja muunnokset ovat kiellettyjä. Ne johtavat käyttöluvan peruuntumiseen. **Poista** tarvittaessa ajoneuvosta vetokoukun kosketuspintojen **eristemassa ja alustansuoja-aine**. Peitä korin paljaat kohdat ja poraukset ruosteenestomaalilla.

Käyttöohjeita:

Kiristä vetokoukun kaikki kiinnityspultit noin 1000 km:n ajon jälkeen ilmoitetuilla kiristysmomenteilla. Vetokoukku tulee pitää puhtaana ja rasvattuna. Käytettäessä suuntavakavuuden parantamislaitteita, kuten esim. Westfalian "SSK"-laitetta, vetokoukkua ei kuitenkaan saa rasvata. Noudata kyseisen laitteen käyttöohjeita. Heti vetokoukun kuulan halkaisijan ollessa mielivaltaisessa kohdassa 49,0 mm tai pienempi, vetokoukkua ei turvallisuussyistä enää saa käyttää. Ajoneuvon omapaino nousee vetokoukun asennuksesta johtuen 18 kg.

Towing hitch Without electrical set

Manufacturer: WESTFALIA-AUTOMOTIVE GmbH

Westfalia order no.: 313 376 /
313377

Approval no. as per Guideline 94/20/EC:	e13 00-2200 / e13 00-2201
Class: F	Model: 313 267 / 313 268
Technical data:	Maximum D-value: 18,1 kN
	Maximum nose weight: 150 kg

Area of application:

Vehicle manufacturer: **Mercedes Benz / VW**

Model: **Sprinter →3,88t (209, 210, 211, 212, 213, 214, 215, 216, 217, 218, 219, 220, 221, 222, 223, 224, e 309, 310, 311, 312, 313, 314, 315, 316, 317, 318, 319, 320, 321, 322, 323, 324) /**

Crafter →3,88t, 04/2006→ (30 + 35)

Box-type delivery vans/estate cars, flatbed lorries

Model designation: Mercedes Benz: 209 - 224 + 309 - 324 /
VW: 2E0, 2F??, 2E??, 30, 35

This towing device may be fitted with towing hitches (A50-X class, 329059) and bolt couplings (e.g., C50 class) - also in connection with removable plate systems.

The coupling point clearance of a towing hitch or a bolt coupling must be a minimum of 75 mm and a maximum of 170 mm from the rear of the screw-down area. The clearance from the upper mounting points "d" must be a maximum of 19 mm above and 28 mm below.

General information:

The **vehicle manufacturer's specifications** regarding trailer load and nose weight are **decisive** for driving, and the values specified for the towing hitch must not be exceeded.

Formula for D-value:
$$\frac{\text{trailer load [kg]} \times \text{vehicle total weight [kg]}}{\text{trailer load [kg]} + \text{vehicle total weight [kg]}} \times \frac{9,81}{1000} = D \text{ [kN]}$$

The towed-vehicle assembly may only be used for towing trailers when fitted with a towing hitch or an automatic bolt coupling and a matching towbar ball receptacle or towbar eye on the trailer. Only trailers which have been approved may be used with a towing hitch.

Any use other than that specified is prohibited. Driving with a trailer must be adapted to the road conditions. The vehicle's handling is affected when a trailer is being towed. Follow the vehicle manufacturer's instructions.

The fixing points specified as standard must be observed.

National guidelines concerning official approval of auxiliaries must be observed.

These installation and operating instructions must be enclosed with the vehicle papers.

Installation instructions:

The towing hitch is a safety component and must only be installed **by qualified personnel**.

Any alteration or conversion to the towing hitch is prohibited, and would lead to cancellation of design certification.

Remove insulating compound and underseal from vehicle (if present) in the area of the mating surfaces of the towing hitch. Seal any bare bodywork and bores with anti-corrosive paint.

Operating instructions:

Again tighten all securing bolts of the towing hitch after approx. 1000 trailer km, observing specified tightening torques.

The towing hitch must be kept clean and greased. However, if a stabilisation device, e.g. Westfalia "SSK", is used, the towing hitch must be free from grease. Follow the instructions in the relevant operating instructions.

As soon as the towing hitch diameter is 49.0 mm or less at any point, it must no longer be used for safety reasons.

After the towing hitch is fitted, the empty weight of the vehicle increases by 18 kg.

σφαιριές εφαλές εϋξης με στήριγμα



χωρίς σετ ηλεκτρολογιού υλιού
Κατασκευαστής: WESTFALIA-AUTOMOTIVE GmbH

Westfalia-Αριθ. παραγγελίας: 313 376/
313 377

Αριθ. αδείας σύμφωνα με την οδηγία 94/20/EK:	e13 00-2200 / e13 00-2201
Κατηγορία: F	ύπος: 313 267 / 313 268
εχνιά στοιχεία:	μέγιστη τιμή D: 18,1 kN
	μέγιστο βάρος στήριξης: 150 kg

ομέας εφαρμογής:

Κατασκευαστή αυτοινήτων: **Mercedes Benz / VW**

Μοντέλο:

Sprinter → 3,88t (209, 210, 211, 212, 213, 214, 215, 216, 217, 218, 219, 220, 221, 222, 223, 224, e 309, 310, 311, 312, 313, 314, 315, 316, 317, 318, 319, 320, 321, 322, 323, 324) /

Crafter → 3,88t, 04/2006 → (30 + 35)

Κλειστό όχημα/στέϊσον, όχημα με καρότσα

Χαρακτηρισμός τύπου: Mercedes Benz: 209 - 224 + 309 - 324 /
VW: 2E0, 2F??, 2E??, 30, 35

Στα συγκεκριμένα στηρίγματα ρυμουλκού επιτρέπεται να μοντάρτε κοτσαδόρους με στήριγμα (Τύπου A50-X, 329059) καθώς και συνδέσμους με πείρους (π.χ. Τύπου C50) - και σε συνδυασμό με συστήματα πλακών αλλαγής Η απόσταση του σημείου σύνδεσης ενός κοτσαδόρου με στήριγμα ή ενός κοτσαδόρου πείρου από την επιφάνεια στερέωσης προς τα πίσω επιτρέπεται να είναι τουλάχιστον 75 mm και το πολύ 170 mm, καθώς επίσης να είναι από τα πάνω σημεία στερέωσης "d" το πολύ 19 mm προς τα πάνω και το πολύ 28 mm προς τα κάτω.

Γενές υποδείξεις:

Για την οδήγηση του αυτοινήτου σχετικά με το ρυμουλκούμενο βάρος (βάρος τρέλερ) και το βάρος στήριξης (αταόρυφη δύναμη στην εφαλή του κοτσαδόρου) ισχύουν τα στοιχεία του κατασκευαστή του αυτοινήτου, όπου οι σχετικές τιμές με τη σφαιριή εφαλή-εϋξης με στήριγμα δεν επιτρέπεται να ξεπεραστούν. ύπος υπολογισμού της τιμής D:

$$\frac{\text{Βάρος ρυμούλξης [kg]} \times \text{συνολικό βάρος οχήματος [kg]} \times \frac{9,81}{1000}}{\text{Βάρος ρυμούλξης [kg]} + \text{συνολικό βάρος οχήματος [kg]}} = D \text{ [kN]}$$

Η διάταξη ρυμούλξης επιτρέπεται να χρησιμοποιείται μόνον σε συνδυασμό με ένα κοτσαδόρο με στήριγμα ή με έναν αυτόνομο σύνδεσμο πείρων για την έλξη ρυμουλκούμενων με αντίστοιχο σύνδεσμο κοτσαδόρου ή δακτύλιο έλξης. Σε συνδυασμό με έναν κοτσαδόρο με στήριγμα επιτρέπεται να χρησιμοποιούνται φορείς φορτίων οι οποίοι είναι κατάλληλοι για την συναρμολόγηση στον κοτσαδόρο.

Μια διαφορετική χρήση απαγορεύεται. Η λειτουργία πρέπει να είναι προσαρμοσμένη στις συνθήκες των δρόμων. Κατά τη λειτουργία αλλά-ει η συμπεριφορά οδήγησης του αυτοινήτου. Πρέπει να δοθεί προσοχή στις οδηγίες λειτουργίας του κατασκευαστή.

α σημεία στερέωσης που έχουν εγκριθεί ανανά από τον κατασκευαστή του αυτοινήτου έχουν τηρηθεί.

Πρέπει να τηρούνται οι κρατικοί κανονισμοί σχετικά με τον έλεγχο αμαξωμάτων.

Αυτές οι οδηγίες τοποθέτησης και λειτουργίας πρέπει να επισυνάπτονται στα χαρτιά του αυτοινήτου.

Υποδείξεις τοποθέτησης:

Η σφαιριή εφαλή-εϋξης με στήριγμα είναι ένα εξάρτημα ασφαλείας και επιτρέπεται να τοποθετείται μόνο από ειδικευμένο προσωπικό.

Απαγορεύεται έδε αλλαγή ή μετατροπή στη σφαιριή εφαλή-εϋξης με στήριγμα. Οι τυχόν αλλαγές ή μετατροπές οδηγούν στην άρρωση της άδειας λειτουργίας.

Αφαιρέστε τα υλιά μόνωσης ή την εξωτερική προστασία του δαπέδου - σε περίπτωση που υπάρχουν - από την επιφάνεια του αυτοινήτου που θα τοποθετηθεί η σφαιριή εφαλή-εϋξης με στήριγμα. Βάψτε τις γυμνές μεταλλικές επιφάνειες αιθώς και τις σπές με αντιστοιαό χρώμα.

Υποδείξεις λειτουργίας:

Μετά περίπου 1000 χιλιόμετρα οδήγησης με τρέλερ ξανασιζίτε όλες τις βίδες στερέωσης της σφαιριής εφαλής-εϋξης με στήριγμα με την προβλεπόμενη ροπή στρέψης.

Η σφαιριή εφαλή-εϋξης με στήριγμα πρέπει να διατηρείται αιθαρή και να γρασάρεται. Όταν όμως χρησιμοποιούνται διατάξεις σταθεροποίησης του ίχνους, όπως π.χ. η Westfalia "SSK", δεν επιτρέπεται η σφαιριή εφαλή-εϋξης με στήριγμα να είναι γρασαρισμένη. Προσέξτε τις υποδείξεις στις αιστοτε οδηγίες λειτουργίας.

Μόλις σε άποια θέση η διάμετρος της σφαιριής εφαλής-εϋξης γίνει 49,0 mm ή μροότερη, δεν επιτρέπεται πλέον για λόγους ασφαλείας η χρήση της σφαιριής εφαλής-εϋξης με στήριγμα.

Μετά την τοποθέτηση της σφαιριής εφαλής-εϋξης με στήριγμα αυζάνει το αιθαρό βάρος του αυτοινήτου αιτά 18 kg.

I Gancio di traino Senza kit elettrico

Produttore: WESTFALIA-AUTOMOTIVE GmbH

N. ordinazione Westfalia: 313 376 /
313377

Numero di omologazione secondo la direttiva 94/20/CE: **e13 00-2200 / e13 00-2201**
Classe: **F** Tipo: **313 267 / 313 268**
Dati tecnici: Valore D max: **18,1 kN**
Carico di appoggio max: **150 kg**

Campo d'impiego:

Produttore automobilistico: **Mercedes Benz / VW**
Modello: **Sprinter →3,88t (209, 210, 211, 212, 213, 214, 215, 216, 217, 218, 219, 220, 221, 222, 223, 224, e 309, 310, 311, 312, 313, 314, 315, 316, 317, 318, 319, 320, 321, 322, 323, 324) / Crafter →3,88t, 04/2006→ (30 + 35) Furgone/Station Wagon, autocarri a cassone**

Denominazione tipo: Mercedes Benz: da 209 a 224 e da 309 a 324 /
VW: 2E0, 2F??, 2E??, 30, 35

Su questo gancio di traino possono essere montati giunti a sfera con supporto (Classe A50-X, 329059) e giunti a pioli (ad es. Classe C50) - anche in combinazione con sistemi a lastre intercambiabili. La distanza del punto di accoppiamento di un giunto a sfera con supporto o di un giunto a pioli deve essere compresa tra un minimo di 75 mm ed un massimo di 170 mm dalla superficie di fissaggio verso la parte posteriore, e di 19 mm al massimo dai punti di fissaggio superiori "d" verso l'alto e di 28 mm al massimo verso il basso.

Avvertenze generali:

Per la marcia sono **valide** le **indicazioni del produttore automobilistico** rispetto al peso trainabile ed al carico di appoggio. Non si devono comunque superare i valori del gancio di traino. Formula per il rilevamento del valore D:

$$\frac{\text{peso massimo [kg]} \times \text{peso totale vettura [kg]} \times \frac{9,81}{1000}}{\text{peso massimo [kg]} + \text{peso totale vettura [kg]}} = D \text{ [kN]}$$

Per la trazione di rimorchi premuniti di appositi agganci a sfera o occhielli è solamente consentito utilizzare il dispositivo di rimorchio in combinazione con un giunto a sfera con supporto o con un giunto a pioli automatico. I portacarichi, il cui montaggio su giunto a sfera è consentito, possono essere utilizzati in combinazione con un giunto a sfera con supporto.

Qualsiasi altro uso è vietato. Il funzionamento deve essere adeguato alle condizioni della strada. Durante il funzionamento si modificano le caratteristiche di guida della vettura. Rispettare le istruzioni per l'uso del produttore automobilistico.

I punti di fissaggio omologati di serie dal produttore automobilistico sono stati rispettati.

Devono essere osservate le normative nazionali sui collaudi.

Le presenti istruzioni di montaggio e per l'uso devono essere allegate ai documenti della vettura.

Avvertenze di montaggio:

Il gancio di traino è un componente di sicurezza e deve essere **montato solo da tecnici specializzati**.

E' vietata qualsiasi modifica costruttiva del gancio di traino. Una tale modifica comporterebbe l'invalidamento dell'omologazione del ministero dei trasporti.

Eliminare l'isolante o la protezione sottoscocca eventualmente presente sulla vettura nella zona delle superfici di appoggio del gancio di traino. Trattare le parti sverniciate della carrozzeria ed i fori con vernice antiruggine.

Avvertenze per l'uso:

Dopo circa 1000 km effettuati con il rimorchio, riserrare tutte le viti di fissaggio del gancio di traino con le coppie di serraggio prescritte.

Il gancio di traino deve essere pulito e lubrificato. Solo se si usano dei dispositivi di stabilizzazione della traiettoria, per esempio il dispositivo Westfalia „SSK“, il gancio di traino deve essere privo di grasso. Rispettare le avvertenze delle relative istruzioni per l'uso.

Non appena il gancio di traino raggiunge in qualsiasi punto un diametro di 49,0 mm o inferiore, il gancio di traino stesso non deve essere più usato per motivi di sicurezza.

Dopo il montaggio del gancio di traino il peso a vuoto della vettura aumenta di 18 kg.

Dispositivo di traino tipo: **313 267 / 313 268**
Per autoveicolo: **Mercedes Benz Srpinter / VW Crafter**
Tipo funzionale: **209, 210, 211, 212, 213, 214, 215, 216, 217, 218, 219, 220, 221, 222, 223, 224 e 309, 310, 311, 312, 313, 314, 315, 316, 317, 318, 319, 320, 321, 322, 323, 324 / 30, 35**

Classe e tipo di attacco: **F**
Omologazione: **e13*94/20*00*2200 / e13*94/20*00*2201**
Valore D: **18,1 kN**
Carico verticale max. S: **150 kg**
Massa rimorchiabile: **vedi carta di circolazione dell' autoveicolo**

In base alla Direttiva europea 94/20, la massa massima rimorchiabile del dispositivo di traino è determinata dal valore di prova "D" così definito:

$$D = (T \times C) / (T + C) \times 0,00981 = \dots\dots\dots \text{kN}$$

dove: T= Massa complessiva max. della motrice (in kg) e C= Massa rimorchiabile max. della motrice (in kg)

DICHIARAZIONE DI CORRETTO MONTAGGIO: I

la sottoscritta Ditta dichiara che il dispositivo di traino tipo è stato installato a regola d'arte, nel rispetto dei punti d'attacco e delle prescrizioni fornite dalla Casa costruttrice

sul veicolo.....

targato.....

.....li.....

timbro e firma
.....

Si dichiara inoltre di aver informato l'utente del veicolo sull'USO e MANUTENZIONE del dispositivo stesso.



Tilhengerfeste uten elektrosett

Produsent: WESTFALIA-AUTOMOTIVE GmbH

Westfalia-bestillingsnummer: 313 376 /
313377

Godkjennelsesnummer etter direktiv 94/20/EF:	e13 00-2200 / e13 00-2201
Klasse: F	Type: 313 267 / 313 268
Tekniske data:	maksimal D-verdi: 18,1 kN
	maksimal støttelast: 150 kg

Bruksområde:

Bilprodusent: **Mercedes Benz / VW**
Modell: **Sprinter →3,88t (209, 210, 211, 212, 213, 214, 215, 216, 217, 218, 219, 220, 221, 222, 223, 224, e 309, 310, 311, 312, 313, 314, 315, 316, 317, 318, 319, 320, 321, 322, 323, 324) /
Crafter →3,88t, 04/2006Ô (30 + 35)**
Kassevogn/kombi, lastevogner

Typebetegnelse: Mercedes Benz: 209 - 224 + 309 - 324 /
VW: 2E0, 2F??, 2E??, 30, 35

På dette tilhengerfestet kan man montere koplingskuler med holdeinnretning (klasse A50-X, 329059) og boltkoplinger (f.eks. klasse C50) - også i forbindelse med vekselplatesystemer.
Avstanden mellom koplingspunktet på koplingskule med holdeinnretningen eller på en boltekopling og påskruningsflaten må være minst 75 mm og maks. 170 mm bakover, samt maks. 19 mm opp, og maks. 28 mm ned fra de øverste festepunktene "d".

Generelle henvisninger:

For **kjøringen gjelder oppgavene fra bilprodusenten** med hensyn til tilhengerlast og støttelast, verdiene for tilhengerfestet må ikke overskrides.

Formel for D-verdi-beregningen:
$$\frac{\text{Tilhengerlast [kg]} \times \text{bil-totalvekt [kg]}}{\text{Tilhengerlast [kg]} + \text{bil-totalvekt [kg]}} \times \frac{9,81}{1000} = D \text{ [kN]}$$

Tilhengerfestet må bare brukes i kombinasjon med en koplingskule med holdeinnretning eller en automatisk boltekopling, til å trekke tilhengere med tilsvarende trekk-kulekopling eller trekkstangring. I kombinasjon med en koplingskule med holdeinnretning skal det brukes lasteholdere som er tillatt for montasje på koplingskuler. Annen bruk er forbudt. Bruken må tilpasses veiforholdene. Ved bruk endres bilens kjøreegenskaper. Driftsinstruksjonen fra bilprodusenten må følges.

De festepunktene som er godkjent av bilprodusenten som standard må overholdes.
Nasjonale retningslinjer om godkjennelse av monteringer skal overholdes.
Denne monterings- og driftsanvisningen skal legges ved bilens dokumenter.

Monteringshenvisninger:

Tilhengerfestet er en sikkerhetsdel og må kun **monteres av fagfolk**.
Enhver endring hhv. ombygging av tilhengerfestet er forbudt. De medfører at driftstillatelsen opphører.
Isolermasse hhv. understellsbeskyttelse på bilen - hvis det finnes - i området for bæreflatene på tilhengerfestet skal **fjernes**. Blanke karosserideler og hull skal forsegles med rustbeskyttelseslakk.

Driftshenvisninger:

Alle festeskruene på tilhengerfestet skal ettertrekkes med foreskrevet tiltrekkingsmoment etter ca. 1000 tilhenger-km.
Koplingskule skal holdes ren og smøres med fett. Hvis det imidlertid blir brukt sporstabiliserings-innretninger som f.eks. Westfalia „SSK“, må koplingskule være fri for fett. Følg henvisningene i de respektive driftsinstruksjonene.
Så snart koplingskule på et eller annet sted har nådd en diameter på 49,0 mm eller mindre, må tilhengerfestet av sikkerhetsgrunner ikke brukes lenger.
Bilens tomvekt øker med 18 kg etter montering av tilhengerfestet.

Trekhaak zonder elektrische uitrusting



Fabrikant: WESTFALIA-AUTOMOTIVE GmbH

Westfalia-bestelnr.: 313 376 /
313 377

Goedkeurnummer vlgs. richtlijn 94/20/EG: **e13 00-2200 / e13 00-2201**
Klasse: **F** Type: **313 267 / 313 268**
Technische gegevens: maximale D-waarde: **18,1 kN**
maximale kogeldruk: **150 kg**

Toepassing:

Voertuigfabrikant: **Mercedes Benz / VW**
Model: **Sprinter →3,88t (209, 210, 211, 212, 213, 214, 215, 216, 217, 218, 219, 220, 221, 222, 223, 224, e 309, 310, 311, 312, 313, 314, 315, 316, 317, 318, 319, 320, 321, 322, 323, 324) / Crafter →3,88t, 04/2006Ö (30 + 35)**
Kastenwagen/combi, ladevoertuig

e-aanduiding: Mercedes Benz: 209 - 224 + 309 - 324 /
VW: 2E0, 2F??, 2E??, 30, 35

Aan deze aanhangbok mogen koppelingskogels met houder (klasse A50-X, 329059) en boutverbindingen (bijv. klasse C50) - ook in combinatie met wisselplaatsystemen - gemonteerd worden. De afstand van het koppelpunt van een koppelingskogel met houder of een boutkoppeling mag minstens 75 mm en maximaal 170 mm van het aanschroefvlak naar achteren bedragen, en mag van de bovenste bevestigingspunten "d" maximaal 19 mm naar boven en maximaal 28 mm naar beneden bedragen.

Algemene aanwijzingen:

Voor het **rijden** met aanhangwagen zijn de **specificaties van de voertuigfabrikant** m.b.t. tot getrokken gewicht en kogeldruk **bindend**; hierbij mogen echter de specificaties van de trekhaak niet worden overschreden. Formule t.b.v. bepaling van de D-waarde:

$$\frac{\text{getrokken gewicht [kg]} \times \text{totaal gewicht voertuig [kg]} \times \frac{9,81}{1000}}{\text{getrokken gewicht [kg]} + \text{totaal gewicht voertuig [kg]}} = D \text{ [kN]}$$

De aanhangervoorziening mag alleen in combinatie met een koppelingskogel met houder, of met een automatische boutkoppeling voor het trekken van aanhangers met bijbehorende trekkogelkoppeling of trekoog worden gebruikt. In combinatie met een koppelingskogel voorzien van een houder mogen lastdragers worden gebruikt, die voor montage op de koppelingskogel zijn toegestaan.

Het gebruik voor hiervan afwijkende doeleinden is niet toegestaan. Bij gebruik van de trekhaak dient rekening te worden gehouden met de wegomstandigheden. Bij het rijden met aanhangwagen veranderen de rijeigenschappen van het voertuig. Gelieve hieromtrent de handleiding van de voertuigfabrikant te raadplegen.

De door de voertuigfabrikant standaard toegestane bevestigingspunten zijn aangehouden. Nationale richtlijnen betreffende de montagegoedkeuring moeten in acht worden genomen. Deze montage- en gebruikshandleiding dient aan de voertuigdocumenten te worden toegevoegd.

Aanwijzingen voor de montage:

De trekhaak is een veiligheidskritische component die uitsluitend door **vakkundig personeel** mag worden **ingebouwd**. Elke wijziging c.q. aanpassing aan de trekhaak is ontoelaatbaar en heeft bovendien het vervallen van de homologatie (bedrijfsvergunning) tot gevolg. **Isolatiemateriaal c.q. underbody coating** aan het voertuig - indien aanwezig - ter plaatse van de montagevlakken voor de trekhaak **verwijderen**. Blanke carrosseriedelen en geboorde gaten met corrosiewerende lak verzegelen.

Aanwijzingen voor het gebruik:

Na ca. 1.000 km met aanhangwagen te hebben gereden dienen alle bevestigingsbouten van de trekhaak met het voorgeschreven aanhaalkoppel te worden nagetrokken. De trekhaakkogel altijd schoon en ingevet houden. Indien echter spoorstabilisatie-inrichtingen zoals bijv. de Westfalia "SSK" gebruikt worden, moet de trekhaakkogel vetvrij zijn. Hiervoor dienen de aanwijzingen van de betreffende gebruikshandleiding te worden opgevolgd. Zodra de trekhaakkogel op enige plaats tot een kogeldiameter van 49,0 mm of minder ingesleten is, mag de trekhaak om veiligheidsredenen niet meer gebruikt worden. Door de montage van de trekhaak wordt het eigen gewicht van het voertuig met 18 kg verhoogd.

Dragkrok utan El-sats

Tillverkare: WESTFALIA-AUTOMOTIVE GmbH

Westfalia best.-nr: 313 376 /
313377

Tillståndsnummer enligt Riktlinje 94/20/EG:	e13 00-2200 / e13 00-2201
Klass: F	Typ: 313 267 / 313 268
Tekniska data:	maximalt D-värde: 18,1 kN
	maximalt stödlast: 150 kg

Användningsområde:

Fordonstillverkare: **Mercedes Benz / VW**

Modell: **Sprinter →3,88t (209, 210, 211, 212, 213, 214, 215, 216, 217, 218, 219, 220, 221, 222, 223, 224, e 309, 310, 311, 312, 313, 314, 315, 316, 317, 318, 319, 320, 321, 322, 323, 324) /**

Crafter →3,88t, 04/2006Ö (30 + 35)

Skåpbil/kombi, flakvagnar

Typbeteckning: Mercedes Benz: 209 - 224 + 309 - 324 /
VW: 2E0, 2F??, 2E??, 30, 35

På denna dragkrok får dragkolor med hållare (klass A50-X, 329059) och bultkopplingar (klass C50) monteras - även i kombination med snabbomkopplingssystem.

Avståndet från kopplingspunkten på en dragkula med hållare eller på en bultkoppling måste minst vara 75 mm och max 170 mm bakåt från påskruvningssytan, samt max 19 mm uppåt och max 28 mm nedåt från de övre fästpunkterna "d".

Allmänna anvisningar:

Normgivande för körningen är tillverkarens uppgifter beträffande släpvagnslast och stödlast, varvid värdena för dragkroken inte får överskridas.

Formel för fastställning av D-värdet:

$$\frac{\text{släpvagnslast [kg]} \times \text{bilens totalvikt [kg]}}{\text{släpvagnslast [kg]} + \text{bilens totalvikt [kg]}} \times \frac{9,81}{1000} = D \text{ [kN]}$$

För dragning av släpvagnar får dragkroken bara användas i kombination med en dragkula och tillhörande hållare eller med en självverkande bultkoppling, och tillsammans med passande kulkoppling eller dragögla. Vad gäller dragning medelst dragkula med hållare får endast släpvagnar som är tillåtna för montering på dragkula användas.

All annan användning är förbjuden. Användningen måste anpassas till vägförhållandena. Vid körning med släp förändras bilens köregenskaper. Beakta fordonstillverkarens bruksanvisning.

De av fordonstillverkaren tillåtna standard-fastsättningspunkterna har följts.

Nationella riktlinjer beträffande monteringen skall beaktas.

Denna monterings- och bruksanvisning skall bifogas till fordonshandlingarna.

Monteringsanvisningar:

Dragkroken är en säkerhetsdel och får endast **monteras av fackpersonal**.

Det är förbjudet att göra ändringar resp ombyggnader på dragkroken. Detta leder till att drifttillståndet dras in.

Tag bort isoleringsmassan resp underplåtens skyddbeläggning (om sådan finns) från bilen i området kring dragkrokens anliggningsytor. Ytbehandla blanka karosseridelar samt borrhålen med rostskyddsfärg.

Driftanvisningar:

Efterdrag dragkrokens samtliga fastsättningskruvar ännu en gång efter ca 1000 släpvagns-km med de föreskrivna åtdragningsmomenten.

Dragkroken skall hållas ren och fettas in. Använder man säkerhetskoppling, exempelvis Westfalia "SSK" måste kopplingskulan vara fri från fett. Beakta anvisningarna i respektive bruksanvisning.

Då kopplingskulans diameter på något ställe är 49.0 mm eller mindre, får dragkroken av säkerhetsskäl inte längre användas.

Bilens tomvikt ökas med ca 18 kg efter monteringen av dragkroken.

Haki Holownicze bez wyposażenia elektrycznego



Producent: WESTFALIA-AUTOMOTIVE GmbH

Nr zamówieniowy firmy Westfalia: 313 376 /
313 377

Numer zezwolenia według wytycznych 94/20/EG:

e13 00-2200 / e13 00-2201

Klasa: **F**

Typ:

313 267 / 313 268

Dane techniczne:

maksymalna wartość D:

18,1 kN

maksymalne obciążenie podparciowe:

150 kg

Zakres stosowania:

Producent samochodu: **Mercedes Benz / VW**

Model: **Sprinter →3,88t (209, 210, 211, 212, 213, 214, 215, 216, 217, 218, 219, 220, 221, 222, 223, 224, e 309, 310, 311, 312, 313, 314, 315, 316, 317, 318, 319, 320, 321, 322, 323, 324) /**

Crafter →3,88t, 04/2006→ (30 + 35)

Samochody dostawcze / pojazdy kombi, pojazdy ze otwartą skrzynią ładunkową

Oznaczenie typu:

Mercedes Benz: 209 - 224 + 309 - 324 /

VW: 2E0, 2F??, 2E??, 30, 35

Do tego haka holowniczego można montować kulki sprzęgowe z podparciem (klasa A50-X, 329059) i sprzęgła palcowe (np. klasa C50) - również w połączeniu z układami płytek przemiennych. Odległość punktu sprzęgania kulki sprzęgowej z podparciem lub sprzęgła palcowego od powierzchni przykręcania może wynosić do tyłu minimalnie 75 mm i maksymalnie 170 mm, a od górnych punktów mocowania "d" maksymalnie 19 mm do góry i maksymalnie 28 mm do dołu.

Zalecenia ogólne:

Informacjami **miarodajnymi** odnośnie **jazdy** są **dane podawane przez producenta samochodu** względnie obciążenie przyczepowe i obciążenie podparciowe, przy czym wartości parametrów haka holowniczego nie mogą zostać przekroczone. Wzór do obliczania wartości D:

$$\frac{\text{Obciążenie przyczepowe [kg]} \times \text{ciężar całkowity samochodu [kg]} \times \frac{9,81}{1000}}{\text{Obciążenie przyczepowe [kg]} + \text{ciężar całkowity samochodu [kg]}} = D \text{ [kN]}$$

Urządzenie haka holowniczego może być użyte tylko przy zastosowaniu kulki sprzęgowej z podparciem lub samoczynnego sprzęgła palcowego do ciągnięcia przyczep z odpowiednim kulkowym sprzęgiem pociągowym lub też zaczepem pociągowego. Za pomocą kulki sprzęgowej z podparciem doczepiać można transportery ładunków (przyczepy), które są dopuszczone do montażu na kulce sprzęgowej.

Zakazane jest stosowanie innego rodzaju sprzęgieł. Jazda musi być dostosowana do warunków drogowych. W czasie holowania przyczepy zmieniają się parametry jazdy samochodu. Należy przestrzegać zaleceń zawartych w instrukcji eksploatacji samochodu, dostarczonej przez producenta.

Podane przez producenta pojazdu punkty mocowania, które posiadają seryjne dopuszczenie, są zachowane. Należy przestrzegać narodowych wytycznych dotyczących potwierdzenia zamontowań. Niniejszą instrukcję montażu i eksploatacji należy dołączyć do dokumentów samochodu.

Zalecenia dotyczące montażu:

Hak holowniczy jest elementem wpływającym na bezpieczeństwo jazdy i może zostać zainstalowany wyłącznie przez **personel wyspecjalizowany**. Niedopuszczalne jest wprowadzanie jakichkolwiek zmian w konstrukcji haka holowniczego. Prowadzi to do wygaśnięcia dopuszczenia do stosowania.

W przypadku obecności **masy izolacyjnej względnie osłony podwozia** w miejscu przylegania haka holowniczego należy ją **usunąć**. Nieosłonięte miejsca karoserii jak również wywiercone otwory należy pomalować farbą antykorozyjną.

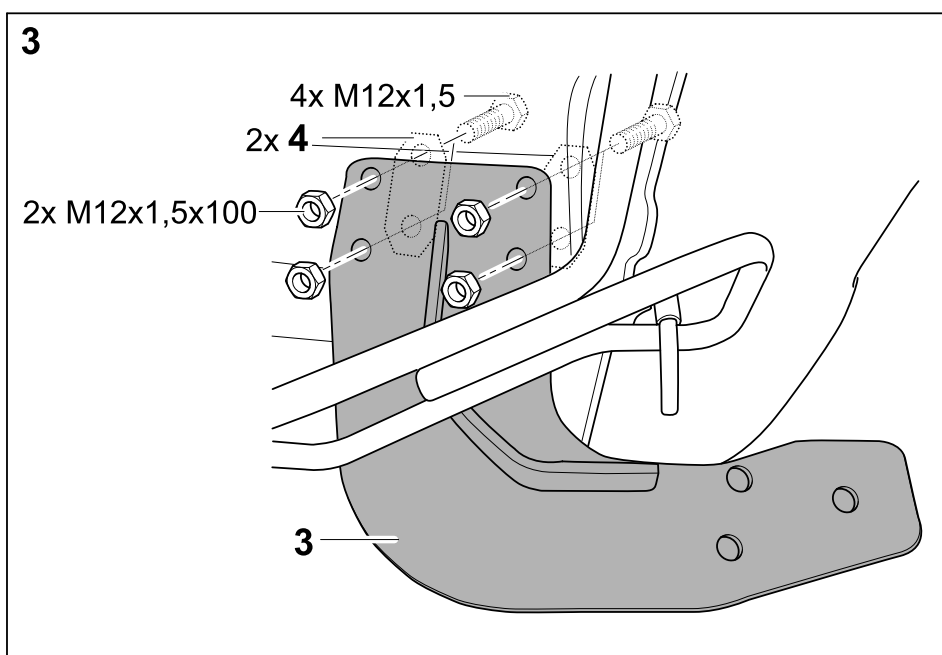
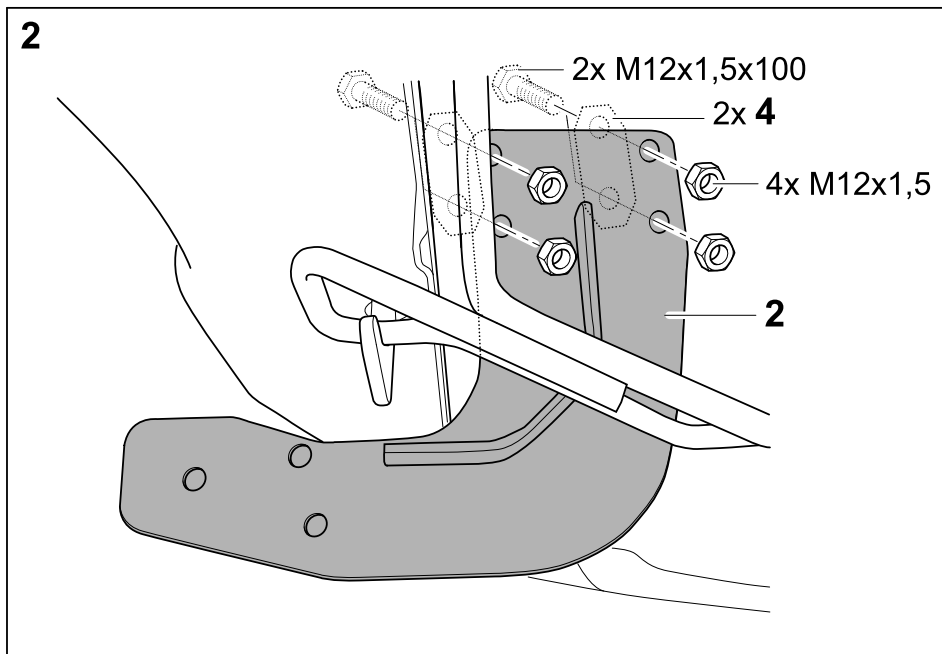
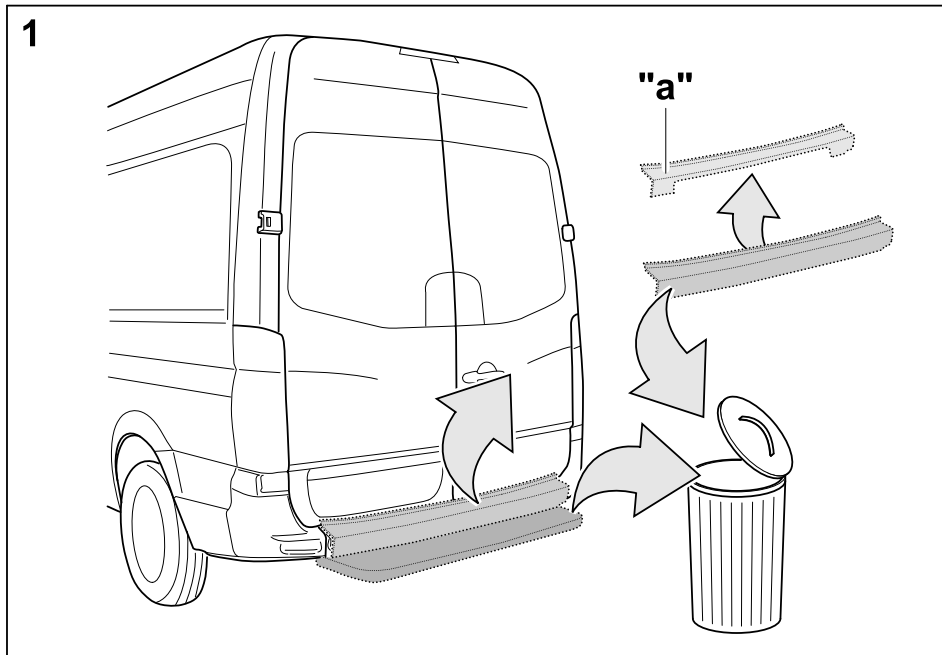
Zalecenia dotyczące eksploatacji:

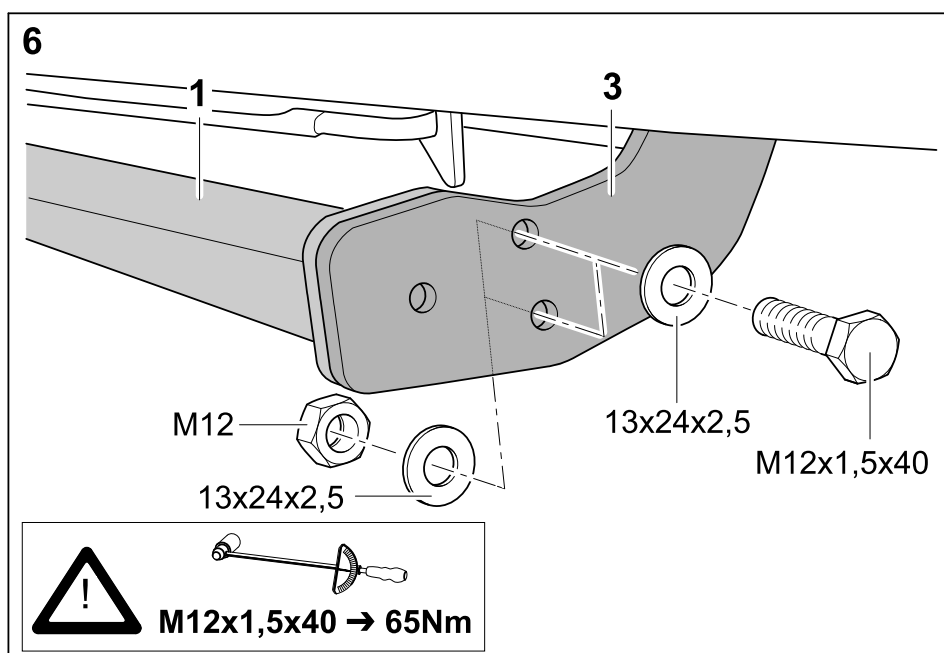
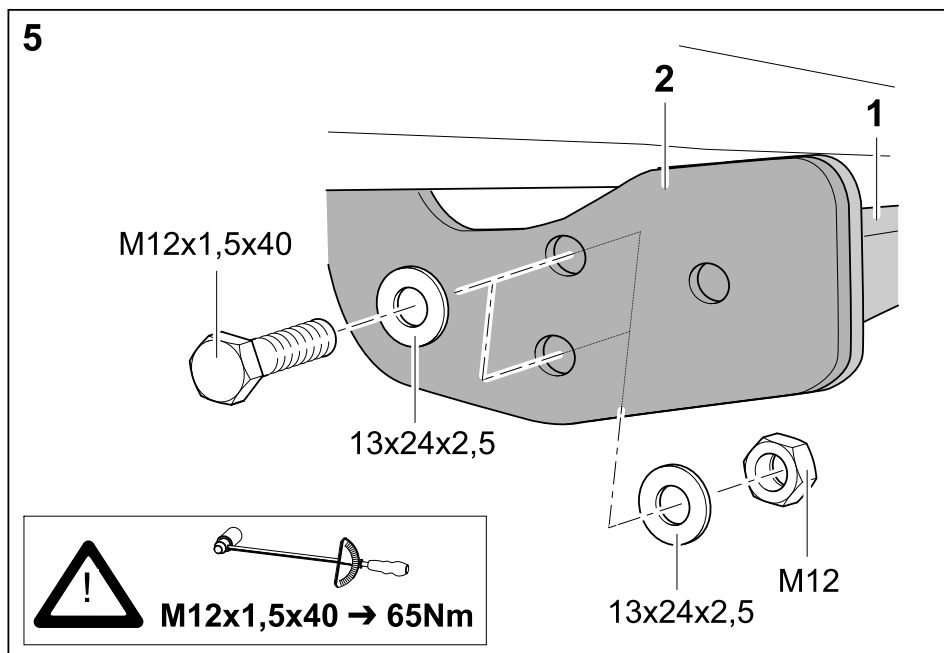
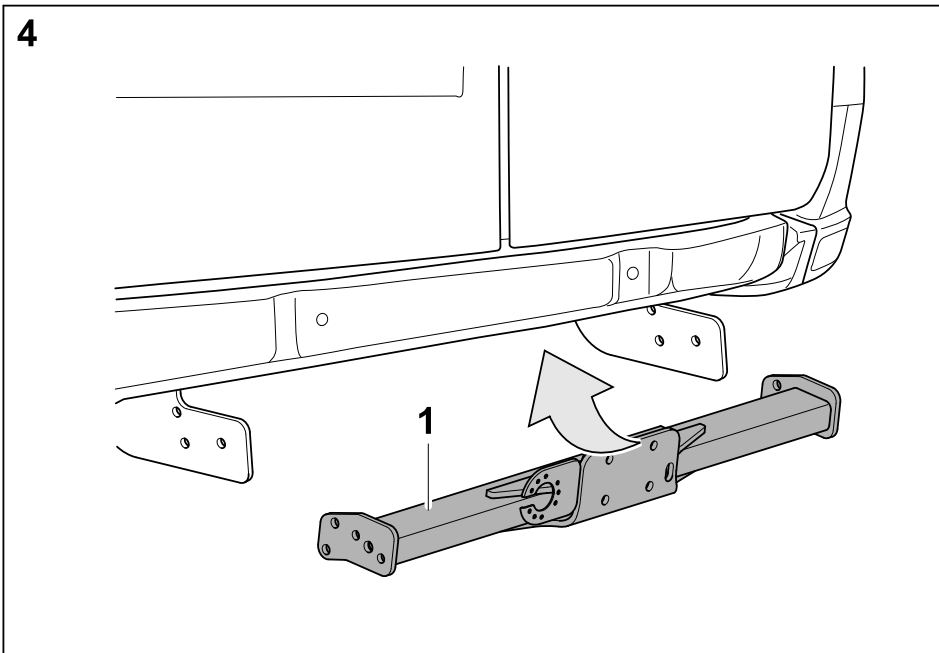
Wszystkie śruby mocujące haka holowniczego należy dokręcić po przejechaniu ok. 1000 km z przyczepą. Kulę sprzęgła należy utrzymywać w czystości i smarować. W przypadku stosowania urządzeń stabilizacyjnych, jak np. system "SSK" firmy Westfalia, kula sprzęgła nie może być nasmarowana. Należy stosować zalecenia zawarte w odnośnych instrukcjach eksploatacji.

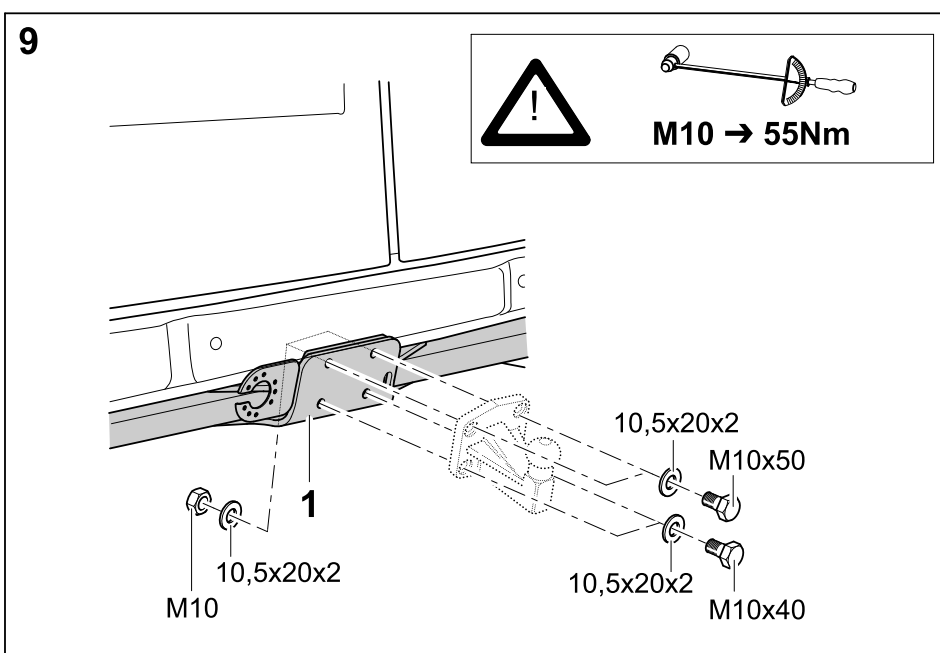
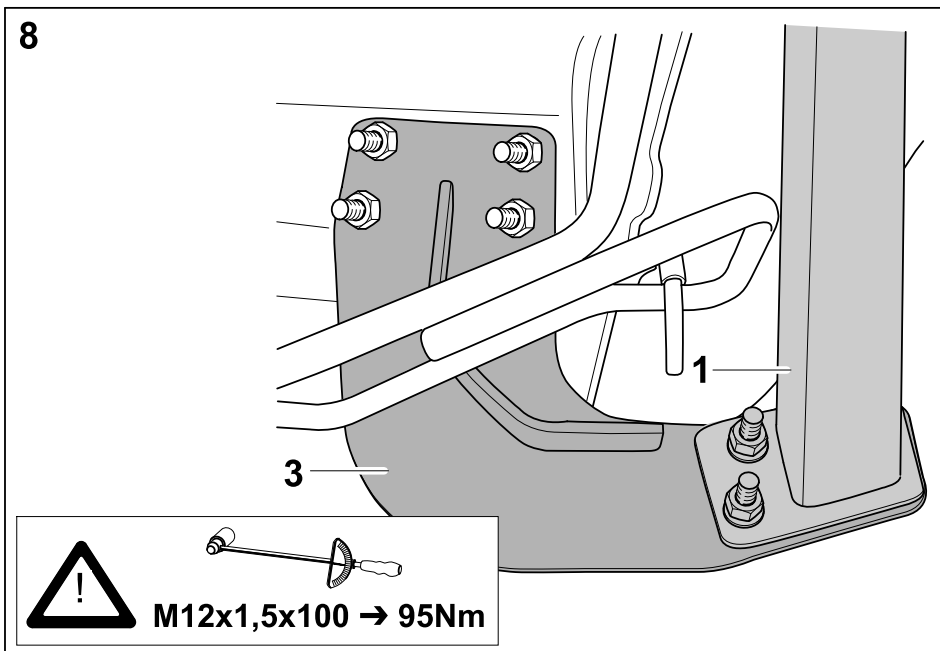
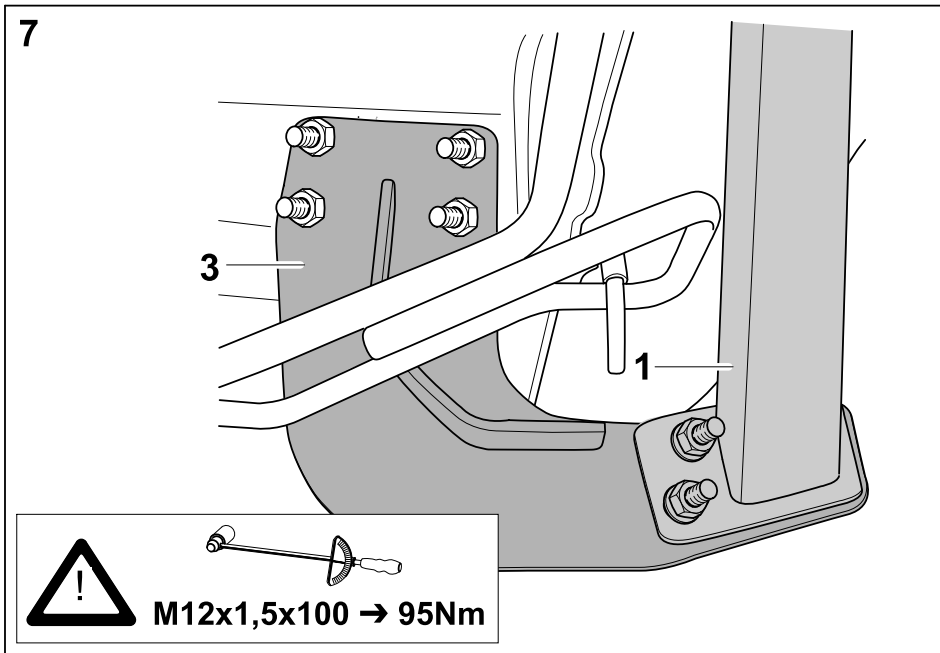
Jeżeli w dowolnym miejscu średnica kuli sprzęgła będzie wynosiła 49,0 mm lub mniej hak holowniczy nie może być używany ze względów bezpieczeństwa jazdy.

Po zamontowaniu haka holowniczego waga pustego samochodu zwiększa się o 18 kg.

313 376
(313 267)



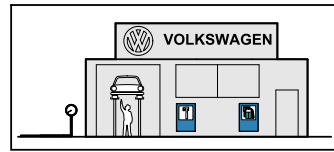
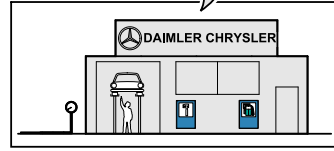
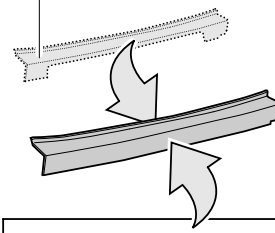




10



"a"



313 377
(313 268)

