



REPUBLIK ÖSTERREICH

Bundesministerium für Verkehr

Zl. 84.366/1.1 -IV/6- 1984

An die

SAW Fahrzeugteile GmbH. & Co. KG.

Hahngasse 13

1090 W i e n

Auf Grund Ihres Ansuchens vom 5.9.1984

Z. SI/chr.

um Typengenehmigung des von Ihnen erzeugten Kennzeichenleuchte,
Type 3030/24 K,

nach der (~~den~~) Regelung (~~en~~) Nr. 4

zum Übereinkommen über

die Annahme einheitlicher Bedingungen für die Genehmigung der Ausrüstungs-
gegenstände und Teile von Kraftfahrzeugen und über die gegenseitige Aner-

kennung der Genehmigung, EGBL.Nr. 176/1972 übermittelt das Bundesministerium
für Verkehr in der Anlage den gegenständlichen Typengenehmigungsbescheid und
eine Kopie des hierüber ergangenen Benachrichtigungsformblattes.

Wien, 18.9.1984

Für den Bundesminister:

i.V. Dipl.Ing. Dr. TÜRK

Für die Richtigkeit
der Ausfertigung:

Pechelmacher



REPUBLIC ÖSTERREICH

Bundesministerium für Verkehr

Zl. 84.366/1 -IV/6- 1984

Typengenehmigungs-Bescheid
für
Teile und Ausrüstungsgegenstände für
Kraftfahrzeuge und Anhänger

An die
SAW Fahrzeugteile GmbH. & Co. KG.
Hahngasse 13
1090 Wien

S p r u c h :

Das Bundesministerium für Verkehr genehmigt gemäß § 35 des Kraftfahrgesetzes 1967 unter Anwendung der Regelung(~~es~~) Nr. 4 (BGBl.Nr. 176/1972 und 456/1983) zum Übereinkommen über die Annahme einheitlicher Bedingungen für die Genehmigung der Ausrüstungsgegenstände und Teile von Kraftfahrzeugen und über die gegenseitige Anerkennung der Genehmigung (BGBl.Nr. 177/1971) unter den nachstehenden Bedingungen die nachstehend beschriebene und durch eine Zeichnung dargestellte, von der SAW Fahrzeugteile GmbH. & Co. KG., Hahngasse 13, 1090 Wien erzeugte Type von Kennzeichenleuchten.

Die Leuchten der genehmigten Type mit der firmenmäßigen Typenbezeichnung 3030/24 K tragen die Markenbezeichnung SAW und gehören der (~~es~~) Regelung(~~es~~) Nr. 4 an.

Das (~~es~~) Genehmigungszeichen lautet(~~es~~): E12
4033

Die Genehmigung erstreckt sich auch auf Ausführungen dieser Type, die ohne Veränderung der optisch wirksamen Teile nur hinsichtlich der Art der verwendeten Werkstoffe und deren Verarbeitung sowie der Form und Abmessungen ihrer Teile von den nachstehend beschriebenen und in der Zeichnung dargestellten Ausbildung der Type abweichen.

Gemäß Bundesverwaltungs-Abgabenverordnung 1983, Tarifpost 295, sind für diese Genehmigung S 600,— in Bundesstempelmarken zu entrichten.

Bedingungen und Auflagen:

1. Jeder der genehmigten Type angehörende Gegenstand muß auf der Lichtaustrittsfläche die Marke SAW und das entsprechende Genehmigungszeichen tragen.

- ③
2. Diese Aufschriften müssen von außen sichtbar sein, wenn die Leuchte am Fahrzeug angebracht ist. Die Aufschriften müssen an der in der beiliegenden, einen Bestandteil des Bescheides bildenden Zeichnung wiedergegebenen Stelle angebracht sein; sie müssen deutlich lesbar und dauerhaft sein und ihre Abmessungen müssen dem Anhang 3 der Regelung(~~en~~) Nr. 4 entsprechen.
 3. Zeichen und Aufschriften, die geeignet sind, eine Änderung der lichtoptischen Eigenschaften herbeizuführen, dürfen an Gegenständen der genehmigten Typen nicht angebracht sein.
 4. Jeder mit dem Genehmigungszeichen versehene Gegenstand muß der unter diesem Zeichen genehmigten Type entsprechen.
 5. Dem Bundesministerium für Verkehr sind bei Bedenken hinsichtlich der Übereinstimmung der Herstellung der mit dem Genehmigungszeichen versehenen Einzelstücke mit der genehmigten Type über Aufforderung Einzelstücke dieser Type, die vom Bundesministerium für Verkehr aus der serienmäßigen Fertigung entnommen wurden, zur Durchführung von Prüfungen nach der (~~den~~) Regelung(~~en~~) Nr. 4 zu übergeben.

Technische Beschreibung:

Leuchtscheibe:
(Form, Größe, Oberfläche,
innen/außen, Farbe,
Material)

Form, Größe und Linsensystem gemäß Zeichnung
Nr. 25.011.02(2)
innen Linsensystem, außen glatt, weiß
Kunststoff

Reflexeinrichtung:

-

Glühlampen:
(Anzahl, Art, Volt,
Watt)

1 Stk. C 11

Gehäuse:
(Form, Größe, Material)

Form und Größe gemäß Zeichnung Nr. 25.011.02(2)
Kunststoff

Genehmigte Zeichnungs-Nr.:

25.011.02(2)

4

B e g r ü n d u n g :

Bei der am 14.9.1984 durchgeführten Prüfung wurde festgestellt, daß die zu genehmigende Type den Bestimmungen des Kraftfahrzeuggesetzes 1967 und der ~~(den)~~ Regelung ~~(des)~~ Nr. 4 zum Übereinkommen über die Annahme einheitlicher Bedingungen für die Genehmigung der Ausrüstungsgegenstände und Teile von Kraftfahrzeugen und über die gegenseitige Anerkennung der Genehmigung entspricht.

Die Type war daher unter den angeführten Bedingungen zu genehmigen.
Die Bundesverwaltungsabgabe wurde entrichtet.

Wien, 14.9.1984



den Bundesminister:

V. D. ...
Ministerialrat



REPUBLIK ÖSTERREICH

Bundesministerium für Verkehr

Zl. 84.366/1-IV/6-1984.

5

E 12

Benachrichtigung über die Genehmigung (oder die Zurücknahme einer Genehmigung) für eine Type einer Beleuchtungseinrichtung für die hintere Kennzeichentafel

Communication concerning the approval (or withdrawal of approval) of a type of device for illuminating rear registration plates

Nummer der Genehmigung E12
Approval No. 4033

1. Beleuchtungseinrichtung
Device for illuminating

- ~~für eine hohe Kennzeichentafel~~
- ~~wide plate~~
- ~~für eine lange Kennzeichentafel~~
- ~~wide plate~~
- sowohl für eine hohe als auch für eine lange Kennzeichentafel
- a tall plate and a wide plate alike

2. Fabrik- oder Handelsmarke
Trade name or mark

SAW

3. Name des Herstellers
Manufacturer's name

SAW Fahrzeugteile GmbH. & Co. KG.

4. (Gegebenenfalls) Name seines Vertreters
Name of his representative (if applicable)

5. Anschrift
Address

1090 Wien, Hahngasse 13

6. Type, Anzahl und Leistung der Glühlampen
Type, number and power of lamps

1 Stk. C 11

7. Eingereicht zur Genehmigung am 5.9.1984
Submitted for approval on

8. Prüfstelle
Test laboratory

Bundesprüfanstalt für Kraftfahrzeuge Wien,
Lichttechnische Abteilung

9. Datum des Gutachtens der Prüfstelle
Date of laboratory report

20.7.1984

10. Nummer des Gutachtens der Prüfstelle
Number of laboratory report

181.619

6

11. Datum der Genehmigung
Date of approval
12. Datum der Zurücknahme der Genehmigung
Date of withdrawal of approval

13. Ort Wien
Place

14. Datum 14.9.1984
Date

15. Unterschrift: Für den Minister:
Signature: for the minister:

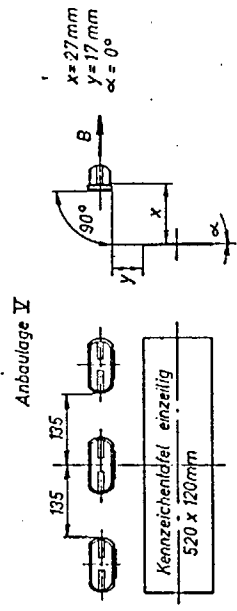
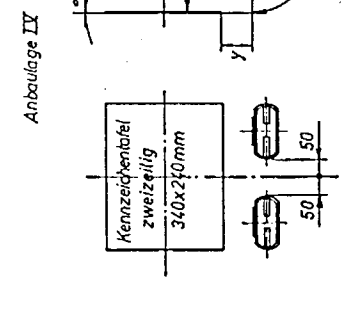
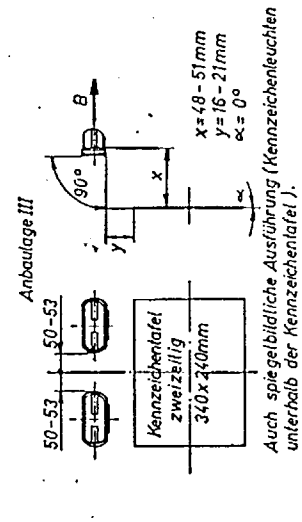
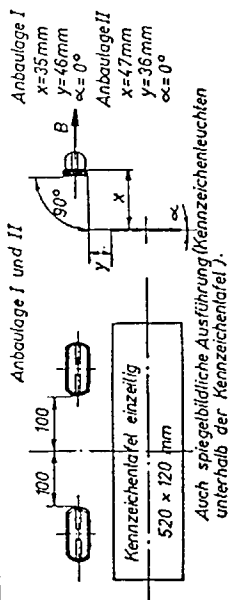
L. V. Dipl. Ing. Dr. H. Türk
L.V. Dipl. Ing. Dr. H. Türk
Ministerialrat



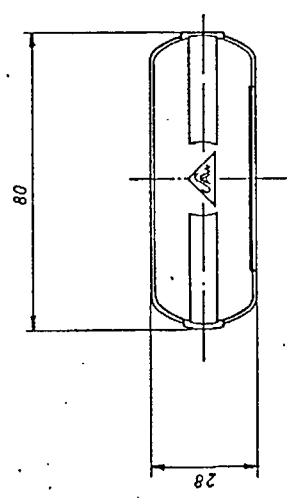
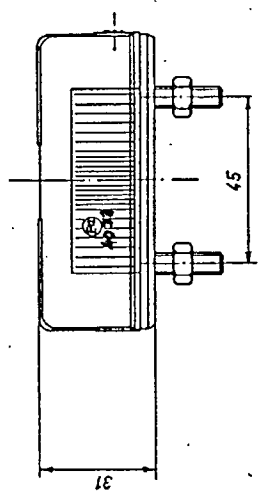
16. In der beiliegenden Zeichnung sind die geometrischen Bedingungen für die Anbringung der Beleuchtungseinrichtung mit Bezug auf die Anbringungsfläche für die Kennzeichentafel sowie der Umriss der entsprechend zu beleuchtenden Fläche angegeben. Das größte Format für die Zeichnung ist A4 (210 x 297 mm).

The attached drawing shows geometrically the position in which the illuminating device is to be fitted in relation to the space to be occupied by the registration plate and the outlines of the adequately illuminated area. The size of this drawing should be of maximum format A 4 (210 x 297 mm).

Ⓐ



Auch spiegelbildliche Ausführung (Kennzeichenleuchten unterhalb der Kennzeichentafel)



B = Bezugsachse parallel zur Fahrzeuglängsmittellene und parallel zur Fahrbahn.

Glühlampe C11 / 5-6/12/24V ÖN V5440.
 Soffitte C11 (ECE), L, SW, DIN 72 601.

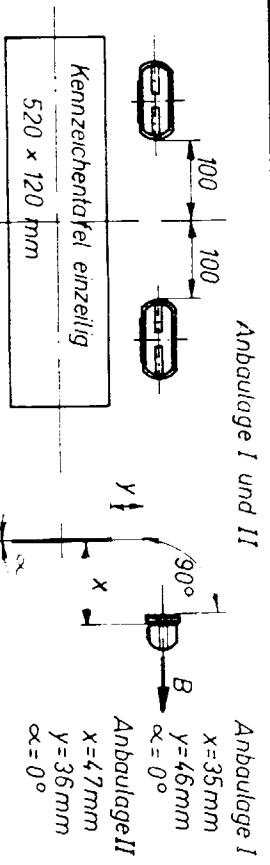
REPUBLIK ÖSTERREICH
 Bundesministerium für Verkehr
 1033

Zu Zahl: 84.366/1-IV
 Genehmigungs-Zeichen B12

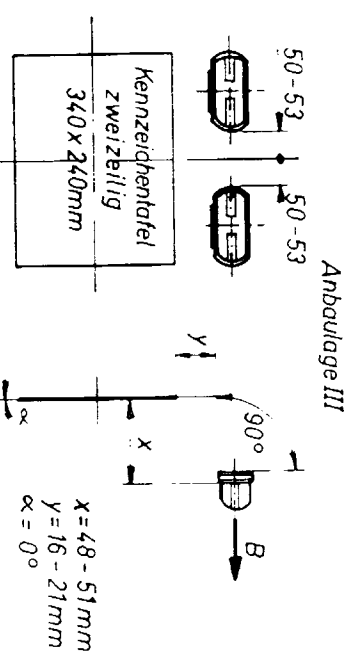
Genehmigt
 mit Typen - Genehmigungsbescheid
 vom: 14.9.1984
 Für den Bundesminister für Verkehr:
H. Böhmig, Dr. R. W. ...
 i.V. Dipl. Ing. Dr. H. Turk
 Ministerialrat

317

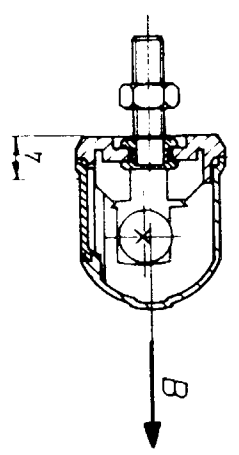
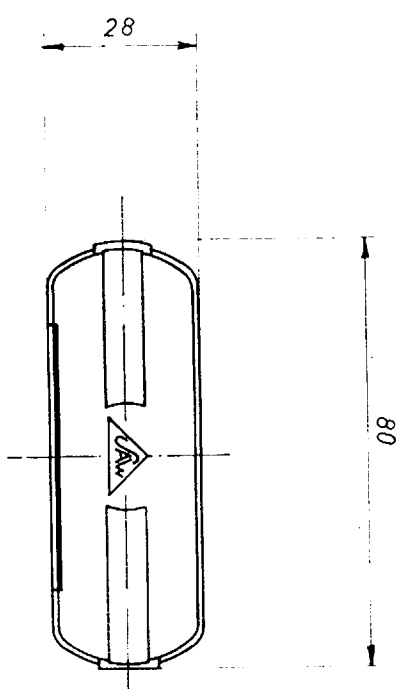
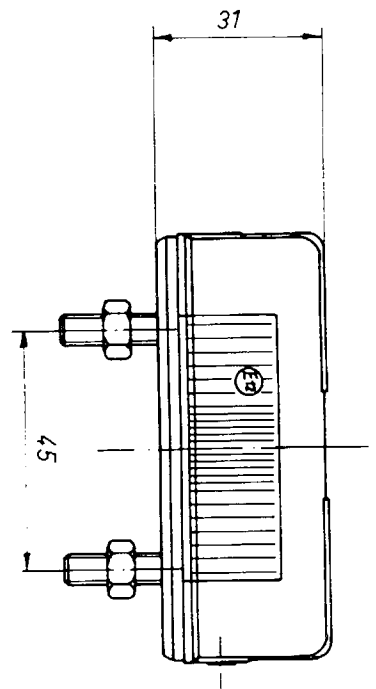
Maße ohne Toleranzangabe	Tag	Monat	Zeichnung-Nr.
Maßstab: M:1:1	ausg. St. 27	Ar.	25.011-02 (12)
Maße besonders geprüft	Werk	an Maße	Kundenbez.
		üblich Teil	BELEUCHTUNGSEINRICHTUNG FÜR DAS HINTERE KENNZEICHENSCHILD
SAW			SAW Type 3030 / 24 K



Auch spiegelbildliche Ausführung (Kennzeichenleuchten unterhalb der Kennzeichentafel)



Auch spiegelbildliche Ausführung (Kennzeichenleuchten unterhalb der Kennzeichentafel)



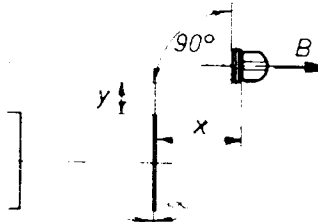
B = Bezugsachse parallel zur Fahrzeuglängsmittlebene und parallel zur Fahrbahn.

Glühlampe C11 / 5-6/12/24V ÖN V5440.

Soffithe C11 (ECE), L, 5W, DIN 72601.

1/5

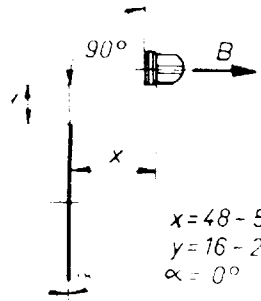
Abanlage I und II



Anbaulage I
 $x=35\text{mm}$
 $y=46\text{mm}$
 $\alpha=0^\circ$
 Anbaulage II
 $x=47\text{mm}$
 $y=36\text{mm}$
 $\alpha=0^\circ$

Ausführung (Kennzeichenleuchten
 hinter Tafel)

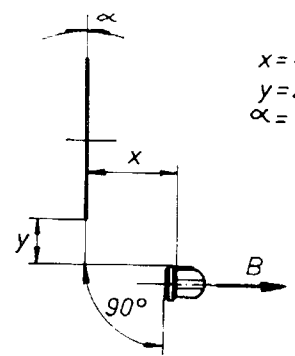
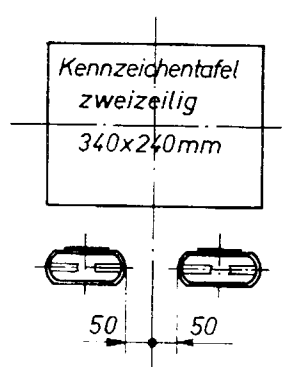
Abanlage III



$x=48-51\text{mm}$
 $y=16-21\text{mm}$
 $\alpha=0^\circ$

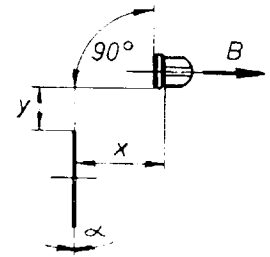
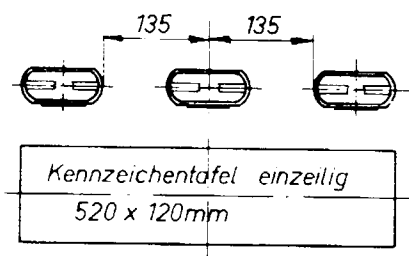
Ausführung (Kennzeichenleuchten
 auf Tafel)

Anbaulage IV



$x=45\text{mm}$
 $y=22\text{mm}$
 $\alpha=0^\circ$

Anbaulage V



$x=27\text{mm}$
 $y=17\text{mm}$
 $\alpha=0^\circ$

Auch spiegelbildliche Ausführung (Kennzeichenleuchten
 unterhalb der Kennzeichentafel)

REPUBLIK ÖSTERREICH
 Bundesministerium für Verkehr

Zu Zahl: 84.366/1-IV/1984

Genehmigungs-Zeichen E12 4053

Genehmigt
 mit Typen - Genehmigungsbescheid
 vom: 14.9.1984
 Für den Bundesminister für Verkehr:
L.V. Dipl. Ing. Dr. H. Türk
 Ministerialrat

Maße ohne Toleranzang ± 0,1	Tag	Name	Zeichnungs-Nr
Maßstab M 1:1	Bearb	5.6.84	fm
Maße besonders geprüft	Gepr		25.011-02 (2)
	Normg		Kundenbez
SAW	zu Mappe	Benennung: BELEUCHTUNGSEINRICHTUNG	
	ähnlich Teil	FÜR DAS HINTERE KENNZEICHENSCHILD	
		SAW Type 3030 / 24 K	



REPUBLIK ÖSTERREICH
Bundesministerium für öffentliche
Wirtschaft und Verkehr

10
Zl. 84.366/1 -IV/6- 1985

An die
SAW Fahrzeugteile GmbH. & Co. KG.
Lohnergasse 1 b
A-1215 Wien

Auf Grund Ihres Ansuchens vom 2.4.1985 z. si
um Zusatzgenehmigung des von Ihnen erzeugten Kennzeichenleuchte,
Type 3030/24 K
nach der (~~den~~) Regelung(~~en~~) Nr. 4 zum Übereinkommen über
die Annahme einheitlicher Bedingungen für die Genehmigung der Ausrüstungs-
gegenstände und Teile von Kraftfahrzeugen und über die gegenseitige Aner-
kennung der Genehmigung, EGBL.Nr. 176/1972 übermittelt das Bundesministerium
für öffentliche Wirtschaft und Verkehr in der Anlage den gegenständlichen
Zusatzbescheid und eine Kopie des hierüber ergangenen Benachrichtigungsform-
blattes.

Wien, 17.4.1985
Für den Bundesminister:
Dipl.Ing. Haselberger

Für die Richtigkeit
der Ausfertigung:

Prechelmacher



REPUBLIC ÖSTERREICH
Bundesministerium für öffentliche
Wirtschaft und Verkehr

Zl. 84.366/1 -IV/6- 1985

Genehmigungszeichen: (E12)
4033

Zusatzbescheid

zum Typengenehmigungsbescheid für
Teile und Ausrüstungsgegenstände
für Kraftfahrzeuge und Anhänger

Zl.: 84.366/1-IV/6-1984 vom: 14.9.1984
für die Kennzeichenleuchte 3030/24 K.

An die
SAW Fahrzeugteile GmbH. & Co. KG.
Lohnergasse 1b
A-1215 Wien

Das Bundesministerium für öffentliche Wirtschaft und Verkehr erläßt über den von Ihnen am 2.4.1985 gestellten Antrag auf zusätzliche Genehmigung der abgeänderten Type ~~3030~~ der Kennzeichenleuchte mit der firmenmäßigen Typenbezeichnung 3030/24 K den nachstehenden

BESCHEID

Spruch:

1. Das Bundesministerium für öffentliche Wirtschaft und Verkehr genehmigt gemäß § 35 des KFG 1967 unter Anwendung der Regelung(~~28~~) Nr. 4 (BGBl.Nr. 176/1972 und 456/1983) zum Übereinkommen über die Annahme einheitlicher Bedingungen für die Genehmigung der Ausrüstungsgegenstände und Teile von Kraftfahrzeugen und über die gegenseitige Anerkennung der Genehmigung (BGBl.Nr. 177/1971) zusätzlich zu der unter Zl.84.366/1-IV/6-1984 vom 14.9.1984 Genehmigungszeichen SAW genehmigten Type und ihren Ausführungsformen und unter den im Punkt 4 angeführten Bedingungen die im Punkt 5 beschriebene und im Punkt 6 durch eine Zeichnung dargestellte Abänderung der genehmigten Type.

12
Gemäß Bundesverwaltungs-Abgabenverordnung 1983, Allgemeiner Teil,
Bundesgesetzblatt Nr. 24, sind S 60,— zu entrichten.

2. Firmenmäßige Bezeichnung der zusätzlichen Ausführungsform:

3030/24 K

3. Name und Wohnort des Erzeugers: SAW Fahrzeugteile Ges.m.b.H. & Co. KG.
Lohnergasse 1b
A-1215 Wien

4. Bedingungen:

Es gelten die Bedingungen des Bescheides Zl. 84.366/1-IV/6-1984
vom 14.9.1984 sinngemäß.

5. Technische Beschreibung der Abweichungen der zusätzlichen Ausführungsform:

Zusätzliche Anbauanlage für die Kennzeichenleuchte.

6. Genehmigte Maßzeichnung der zusätzlichen Ausführungsform: 25.011-02(4)

Begründung:

Bei der am 16.4.1985 durchgeführten Prüfung wurde festgestellt,
daß die zusätzlich zu genehmigende Abänderung der Type den Bestimmungen des
§ 35 KFG 1967 und der (~~der~~) Regelung(~~ken~~) Nr. 4 zum Übereinkommen
über die Annahme einheitlicher Bedingungen für die Genehmigung der Ausrüstungs-
gegenstände und Teile von Kraftfahrzeugen und über die gegenseitige Anerkennung
der Genehmigung entspricht. Sie war daher unter den im Punkt 4 angeführten Be-
dingungen zu genehmigen.

Die Bundesverwaltungsabgabe wurde entrichtet.

Wien, 17.4.1985



Für den Bundesminister:

Hubert Krollinger
Ministerialrat



REPUBLIC ÖSTERREICH
Bundesministerium für öffentliche
Wirtschaft und Verkehr

13

Zl. 84.366/1 -IV/6- 1985



Benachrichtigung über die Genehmigung (oder die Zurücknahme einer Genehmigung) für eine Type einer Beleuchtungseinrichtung für die hintere Kennzeichentafel

Communication concerning the approval (or withdrawal of approval) of a type of device for illuminating rear registration plates

Nummer der Genehmigung (E12)
Approval No. 4033

NACHTRAG I

1. Beleuchtungseinrichtung
Device for illuminating
~~xx für eine hohe Kennzeichentafel xxx~~
~~xx tall plate x~~

~~xx für eine lange Kennzeichentafel xxxxx~~
~~xx wide plate~~
- sowohl für eine hohe als auch für
eine lange Kennzeichentafel
- a tall plate and a wide plate alike
2. Fabrik- oder Handelsmarke SAW
Trade name or mark
3. Name des Herstellers SAW Fahrzeugteile Ges.m.b.H. & Co. KG.
Manufacturer's name
4. (Gegebenenfalls) Name seines Vertreters -
Name of his representative (if applicable)
5. Anschrift Lohnergasse 1 b, A-1215 Wien
Address
6. Type, Anzahl und Leistung der Glühlampen.
Type, number and power of lamps
7. Eingereicht zur Genehmigung am 5.4.1985
Submitted for approval on
8. Prüfstelle: Bundesprüfanstalt für Kraftfahrzeuge, Wien,
Test laboratory Lichttechnische Abteilung
9. Datum des Gutachtens der Prüfstelle 4.3.1985
Date of laboratory report
10. Nummer des Gutachtens der Prüfstelle 183.902
Number of laboratory report

14

- 11. Datum der Genehmigung
Date of approval
- 12. Datum der Zurücknahme der Genehmigung
Date of withdrawal of approval
- 13. Ort Wien
Place
- 14. Datum 17.4.1985
Date
- 15. Unterschrift: Für den Minister:
Signature: for the minister:

[Handwritten Signature]
Dipl. Ing. Haselberger
Ministerialrat



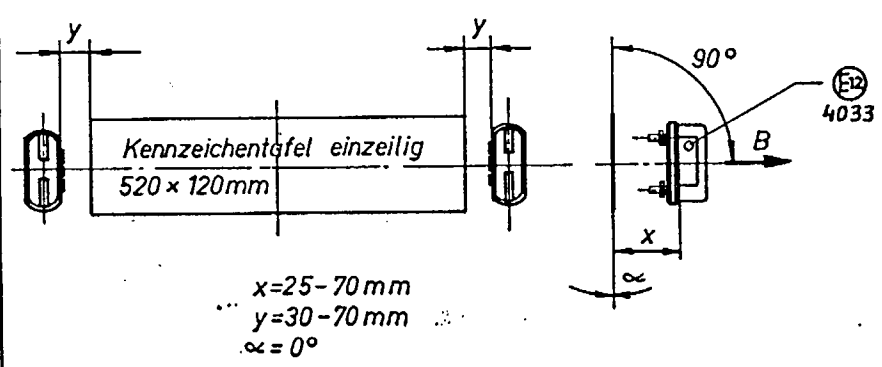
- 16. In der beiliegenden Zeichnung sind die geometrischen Bedingungen für die Anbringung der Beleuchtungseinrichtung mit Bezug auf die Anbringungsfläche für die Kennzeichentafel sowie der Umriß der entsprechend zu beleuchtenden Fläche angegeben. Das größte Format für die Zeichnung ist A4 (210 mm x 297 mm).

The attached drawing shows geometrically the position in which the illuminating device is to be fitted in relation to the space to be occupied by the registration plate and the outlines of the adequately illuminated area. The size of this drawing should be of maximum format A4 (210 mm x 297 mm).

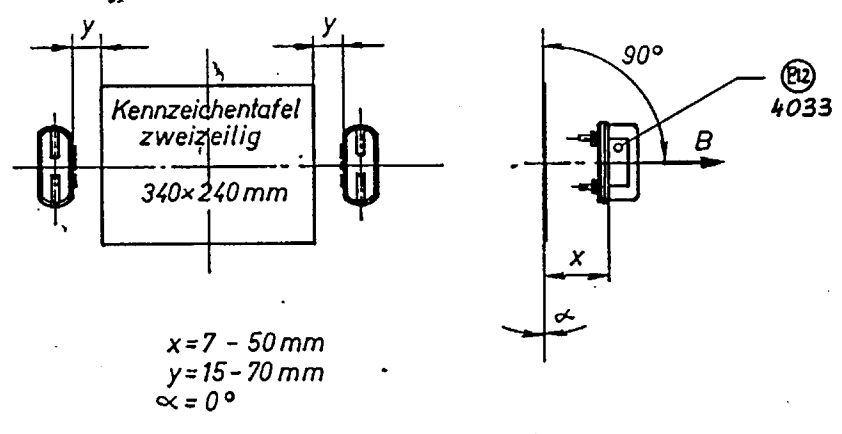
Zusätzliche Anbauanlagen gemäß Zeichnung Nr. 25.011-02(4).

(15)

Anbaulage VI



Anbaulage VII



Maße ohne Toleranzang.: ± 0,1	1985	Tag	Name	Zeichnung Nr.:
Maßstab: M	Bearb.	23.4.	da	25.011-02 (4)
E12 Maße besonders grpr.	Gep.			
	Normg.			
SAW	zu Mappe		Benennung: BELEUCHTUNGSEINRICHTUNG	
	ähnlich Teil		FÜR DAS HINTERE KENNZEICHENSCHILD SAW Type 3030/24K	



Zu Zahl: 84.366/1-IV/6-1985

Genehmigungs-Zeichen E12 4033

Genehmigt
mit Zusatz-Genehmigungsbescheid
vom: 17.4.1985

Für den Bundesminister für
öffentliche Wirtschaft und Verkehr

Haselberger
Dipl. Ing. Haselberger
Ministerrat





REPUBLIK ÖSTERREICH
Bundesministerium für öffentliche
Wirtschaft und Verkehr

16
Zl. 187.786/1-I/8-89

An
SAW Fahrzeugteile GesmbH.
Lohnergasse 1b
1215 W I E N

Auf Grund Ihres Ansuchens vom 13.11.1989 Z. ---
um Zusatzgenehmigung des von Ihnen erzeugten
Kennzeichenleuchten, Type 3030/24K (25.011-02)
nach der (den) Regelung(en) Nr. 4 zum Übereinkommen über
die Annahme einheitlicher Bedingungen für die Genehmigung der Ausrüstungs-
gegenstände und Teile von Kraftfahrzeugen und über die gegenseitige Aner-
kennung der Genehmigung, BGBl.Nr. 176/1972 übermittelt das Bundesministerium
für öffentliche Wirtschaft und Verkehr in der Anlage den gegenständlichen
Zusatzbescheid und eine Kopie des hierüber ergangenen Benachrichtigungsform-
blattes.

Wien, 6.12.1989
Für den Bundesminister:
i.V. Dipl. Ing. Dr. TÜRK

Für die Richtigkeit
der Ausfertigung:



REPUBLIC ÖSTERREICH
Bundesministerium für öffentliche
Wirtschaft und Verkehr

(17)

Zl. 187.786/1-I/8-89

Genehmigungszeichen: (E12) 4033

2. Zusatzbescheid
zum Typengenehmigungsbescheid für
Teile und Ausrüstungsgegenstände
für Kraftfahrzeuge und Anhänger

Zl.: 84.366/1-IV/6-1984 vom: 14.9.1984
für die Kennzeichenleuchte 3030/24K (25.011-02)

An
SAW Fahrzeugteile GesmbH.
Lohnergasse 1b
1215 W I E N

Das Bundesministerium für öffentliche Wirtschaft und Verkehr erläßt über den von Ihnen am 13.11.1989 gestellten Antrag auf zusätzliche Genehmigung der abgeänderten Type ~~des~~ der Kennzeichenleuchte mit der firmenmäßigen Typenbezeichnung 3030/24K den nachstehenden

BESCHEID

Spruch:

1. Das Bundesministerium für öffentliche Wirtschaft und Verkehr genehmigt gemäß § 35 des KFG 1967 unter Anwendung der Regelung(en) Nr. 4 (BGBl.Nr. 176/1972, 456/1983) zum Übereinkommen über die Annahme einheitlicher Bedingungen für die Genehmigung der Ausrüstungsgegenstände und Teile von Kraftfahrzeugen und über die gegenseitige Anerkennung der Genehmigung (BGBl.Nr. 177/1971) zusätzlich zu der unter Zl. 84.366/1-IV/6-84 vom 14.9.1984 Genehmigungszeichen (E12) 4033 genehmigten Type und ihren Ausführungsformen und unter den im Punkt 4 angeführten Bedingungen die im Punkt 5 beschriebene und im Punkt 6 durch eine Zeichnung dargestellte Abänderung der genehmigten Type.

178
Gemäß Bundesverwaltungs-Abgabenverordnung 1983, Allgemeiner Teil,
Bundesgesetzblatt Nr. 24, sind S 60,-- zu entrichten.

2. Firmenmäßige Bezeichnung der zusätzlichen Ausführungsform:

3. Name und Wohnort des Erzeugers:

SAW Fahrzeugteile GesmbH., 1215 Wien, Lohnergasse 1b

4. Bedingungen:

Es gelten die Bedingungen des Bescheides Zl. 84.366/1-IV/6-84
vom 14.9.1984 sinngemäß.

5. Technische Beschreibung der Abweichungen ~~der zusätzlichen Ausführungsform~~
von der Grundtype:

Ort des Genehmigungszeichens gemäß Zeichnung

6. Genehmigte Maßzeichnung der zusätzlichen Ausführungsform: 25.011-02(4)

Begründung:

Bei der am 1.12.1989 durchgeführten Prüfung wurde festgestellt,
daß die zusätzlich zu genehmigende Abänderung der Type den Bestimmungen des
§ 35 KFG 1967 und der (den) Regelung(en) Nr. 4 zum Übereinkommen
über die Annahme einheitlicher Bedingungen für die Genehmigung der Ausrüstungs-
gegenstände und Teile von Kraftfahrzeugen und über die gegenseitige Anerkennung
der Genehmigung entspricht. Sie war daher unter den im Punkt 4 angeführten Be-
dingungen zu genehmigen.

Die Bundesverwaltungsabgabe wurde entrichtet.

Wien, 1.12.1989

Für den Bundesminister:



V. S. L. ...
Ministerialrat



REPUBLIK ÖSTERREICH
 Bundesministerium für öffentliche
 Wirtschaft und Verkehr

19

Zl. 187.786/1-I/8-89

NACHTRAG II



Benachrichtigung über die Genehmigung (oder die Zurücknahme
 einer Genehmigung) für eine Type einer Beleuchtungseinrich-
 tung für die hintere Kennzeichentafel

Communication concerning the approval (or withdrawal of approval)
 of a type of device for illuminating rear registration plates

Nummer der Genehmigung (E12) 4033
 Approval No.

1. Beleuchtungseinrichtung
 Device for illuminating
~~xxx für eine hohe Kennzeichentafel~~
~~xxx tall plate~~
~~xxx für eine lange Kennzeichentafel~~
~~xxx wide plate~~
 - sowohl für eine hohe als auch für
 eine lange Kennzeichentafel
 - a tall plate and a wide plate alike
2. Fabrik- oder Handelsmarke SAW oder S 83
 Trade name or mark
3. Name des Herstellers SAW Fahrzeugteile GesmbH.
 Manufacturer's name
4. (Gegebenenfalls) Name seines Vertreters ---
 Name of his representative (if applicable)
5. Anschrift Lohnergasse 1b, 1215 Wien
 Address
6. Type, Anzahl und Leistung der Glühlampen
 Type, number and power of lamps
7. Eingereicht zur Genehmigung am 13.11.1989
 Submitted for approval on
8. Prüfstelle: Bundesprüfanstalt für Kraftfahrzeuge Wien,
 Test laboratory ~~Österreichische Motorfabrik~~
9. Datum des Gutachtens der Prüfstelle ---
 Date of laboratory report
10. Nummer des Gutachtens der Prüfstelle ---
 Number of laboratory report

20

- 11. Datum der Genehmigung ---
Date of approval
- 12. Datum der Zurücknahme der Genehmigung ---
Date of withdrawal of approval
- 13. Ort ---
Place Wien
- 14. Datum ---
Date 1.12.1989

15. Unterschrift: Für den Minister:
Signature: for the minister:

H. Türk
I. V. Dipl. Ing. Dr. H. Türk
Ministerialrat



16. In der beiliegenden Zeichnung sind die geometrischen Bedingungen für die Anbringung der Beleuchtungseinrichtung mit Bezug auf die Anbringungsfläche für die Kennzeichentafel sowie der Umriß der entsprechend zu beleuchtenden Fläche angegeben. Das größte Format für die Zeichnung ist A4 (210 mm x 297 mm). *)

The attached drawing shows geometrically the position in which the illuminating device is to be fitted in relation to the space to be occupied by the registration plate and the outlines of the adequately illuminated area. The size of this drawing should be of maximum format A4 (210 mm x 297 mm). *)

*) Die bei der Behörde hinterlegten Unterlagen können bei Bedarf bezogen werden.
The documents, deposited with the Administrative Service, can be obtained upon request.

Ort des Genehmigungszeichens gemäß Zeichnung Nr. 25.011-02(4).

21

5

4

3

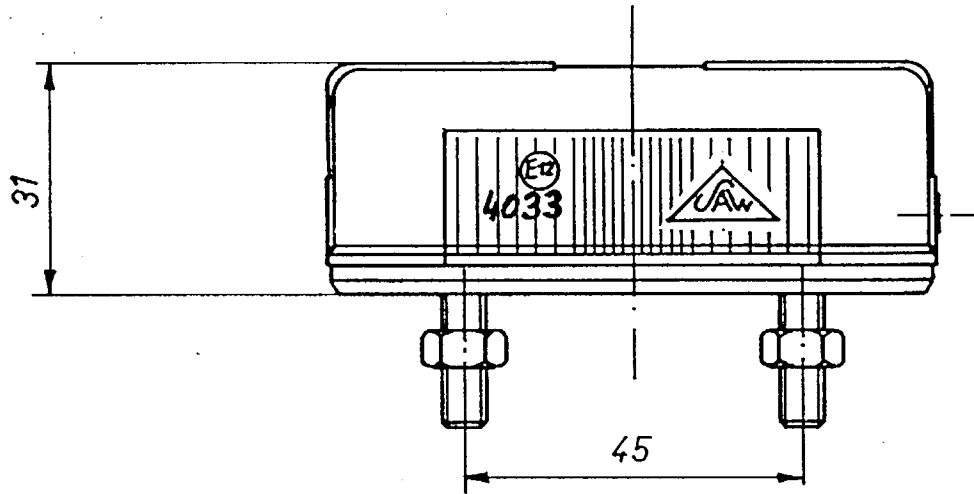
2

5

4

3


2



Zu Zahl: 187.786/1-E/8-89

Genehmigungs-Zeichen **E12 4033**

Genehmigt
mit Zusatz-Genehmigungsbescheid
vom 1.12.1989
des Bundesministeriums für
Öffentliche Wirtschaft und Verkehr
Ing. Dr. H. Türk
Ministerialrat

	E					
	D					
	C					
	B					
	A					
	Buchst.	Sektor	Änderung		Tag	Name
Maßstab :	1989	Tag	Name	Zeichnungsnummer :		DIN A
M 1:1	gez.	20.10	Polzer	25.011-02 (4)		4
Freimaßtol. " - - - "	geprüft			Ersatz für :	Ersetzt durch :	
 Fahrzeugteile GmbH & Co KG A-7503 Großpetersdorf MADE IN AUSTRIA	Blattanz.	Benennung : Beleuchtungseinrichtung für das hintere KENNZEICHENSCHILD				
	Blatt	SAW-Type 3030/24K				
		AutoCAD Datei :				
			NC-Programm :			



REPUBLIC ÖSTERREICH
Bundesministerium für öffentliche
Wirtschaft und Verkehr

Zl. 187.786/1-I/8-91

Genehmigungszeichen: (E12) 4033

3. ZUSATZBESCHEID
zum Typengenehmigungsbescheid für
Teile und Ausrüstungsgegenstände
für Kraftfahrzeuge und Anhänger

Zl.: 84.366/1-IV/6-84 vom: 14.9.1984

für: die Kennzeichenleuchte SAW 3030/24 K

An
SAW Fahrzeugteile GesmbH.

Lohnergasse 1b
A-1215 WIEN

Der Bundesminister für Öffentliche Wirtschaft und Verkehr erläßt über den von Ihnen am 4.2.1991 gestellten Antrag auf zusätzliche Genehmigung der abgeänderten Type der Kennzeichenleuchte mit der firmenmäßigen Typenbezeichnung 3030/24 K den nachstehenden

B E S C H E I D :

Spruch:

1. Der Bundesminister für Öffentliche Wirtschaft und Verkehr genehmigt gemäß § 35 des KFG 1967 unter Anwendung der Regelung(en) Nr. 4 zum Übereinkommen über die Annahme einheitlicher Bedingungen für die Genehmigung der Ausrüstungsgegenstände und Teile von Kraftfahrzeugen und über die gegenseitige Anerkennung der Genehmigung (BGBl.Nr. 177/1971) zusätzlich zu der unter Zl. 84.366/1-IV/6-84 vom 14.9.1984, Genehmigungszeichen (E12) 4033 genehmigten Type und ihren Ausführungsformen und unter den im Punkt 4 angeführten Bedingungen die im Punkt 5 beschriebene und im Punkt 6 durch eine Zeichnung dargestellte Abänderung der genehmigten Type.

23

Gemäß Bundesverwaltungs-Abgabenverordnung 1983, Tarifpost 297 sind S 800,-- zu entrichten.

2. Firmenmäßige Bezeichnung der zusätzlichen Ausführungsform:

3. Name und Wohnort des Erzeugers:

SAW Fahrzeugteile GesmbH., Lohnergasse 1b, 1215 Wien

4. Bedingungen:

Es gelten die Bedingungen des Bescheides Zi. 84.366/1-IV/6-84 vom 14.9.1984 sinngemäß.

5. Technische Beschreibung der Abweichungen von der Grundtype:

zusätzliches Markenzeichen TALMU auf dem Gehäuse

6. Genehmigte Maßzeichnung der zusätzlichen Ausführungsform:

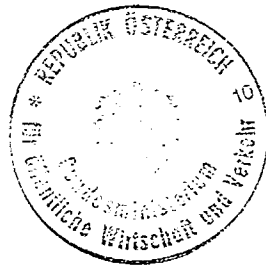
25.011-02(4).1

Begründung:

Bei der am 5.2.1991 durchgeführten Prüfung wurde festgestellt, daß die zusätzlich zu genehmigende Abänderung der Type den Bestimmungen des § 35 KFG 1967 und der (den) Regelung(en) Nr. 4 zum Übereinkommen über die Annahme einheitlicher Bedingungen für die Genehmigung der Ausrüstungsgegenstände und Teile von Kraftfahrzeugen und über die gegenseitige Anerkennung der Genehmigung entspricht. Sie war daher unter den im Punkt 4 angeführten Bedingungen zu genehmigen. Die Bundesverwaltungsabgabe wurde entrichtet.

Wien, 7.2.1991

Für den Bundesminister:



Epid. Ing. Kallinger

Ministerialrat



REPUBLIK ÖSTERREICH
 Bundesministerium für öffentliche
 Wirtschaft und Verkehr

NACHTRAG III
 (EXTENSION III)

Zl. 187.786/1-I/8-91



Benachrichtigung über die Genehmigung (oder die Zurücknahme
 einer Genehmigung) für eine Type einer Beleuchtungseinrich-
 tung für die hintere Kennzeichentafel

Communication concerning the approval (or withdrawal of approval)
 of a type of device for illuminating rear registration plates

Nummer der Genehmigung
 Approval No.

4033

1. Beleuchtungseinrichtung
 Device for illuminating
~~xxxx für eine hohe Kennzeichentafel~~
~~xxxx a tall plate.~~
~~xxxx für eine lange Kennzeichentafel~~
~~xxxx a wide plate~~
 - sowohl für eine hohe als auch für
 eine lange Kennzeichentafel
 - a tall plate and a wide plate alike
2. Fabrik- oder Handelsmarke
 Trade name or mark
 SAW oder S 83
3. Name des Herstellers
 Manufacturer's name
 SAW Fahrzeugteile GesmbH.
4. (Gegebenenfalls) Name seines Vertreters
 Name of his representative (if applicable) ---
5. Anschrift
 Address
 Lohnergasse 1b, 1215 Wien
6. Type, Anzahl und Leistung der Glühlampen
 Type, number and power of lamps
 1 Stück C 11
7. Eingereicht zur Genehmigung am
 Submitted for approval on
 4.2.1991
8. Prüfstelle:
 Test laboratory
~~Bundesprüfanstalt für Kraftfahrzeuge, Wien~~
~~Lichttechnische Abteilung~~
9. Datum des Gutachtens der Prüfstelle
 Date of laboratory report ---
10. Nummer des Gutachtens der Prüfstelle
 Number of laboratory report ---

11. Datum der Genehmigung
Date of approval ---

12. Datum der Zurücknahme der Genehmigung
Date of withdrawal of approval ---

13. Ort
Place Wien

14. Datum
Date 7.2.1991

15. Unterschrift: Für den Minister:
Signature: for the minister:

Dipl.-Ing. HASSELBERGER
Ministerialrat



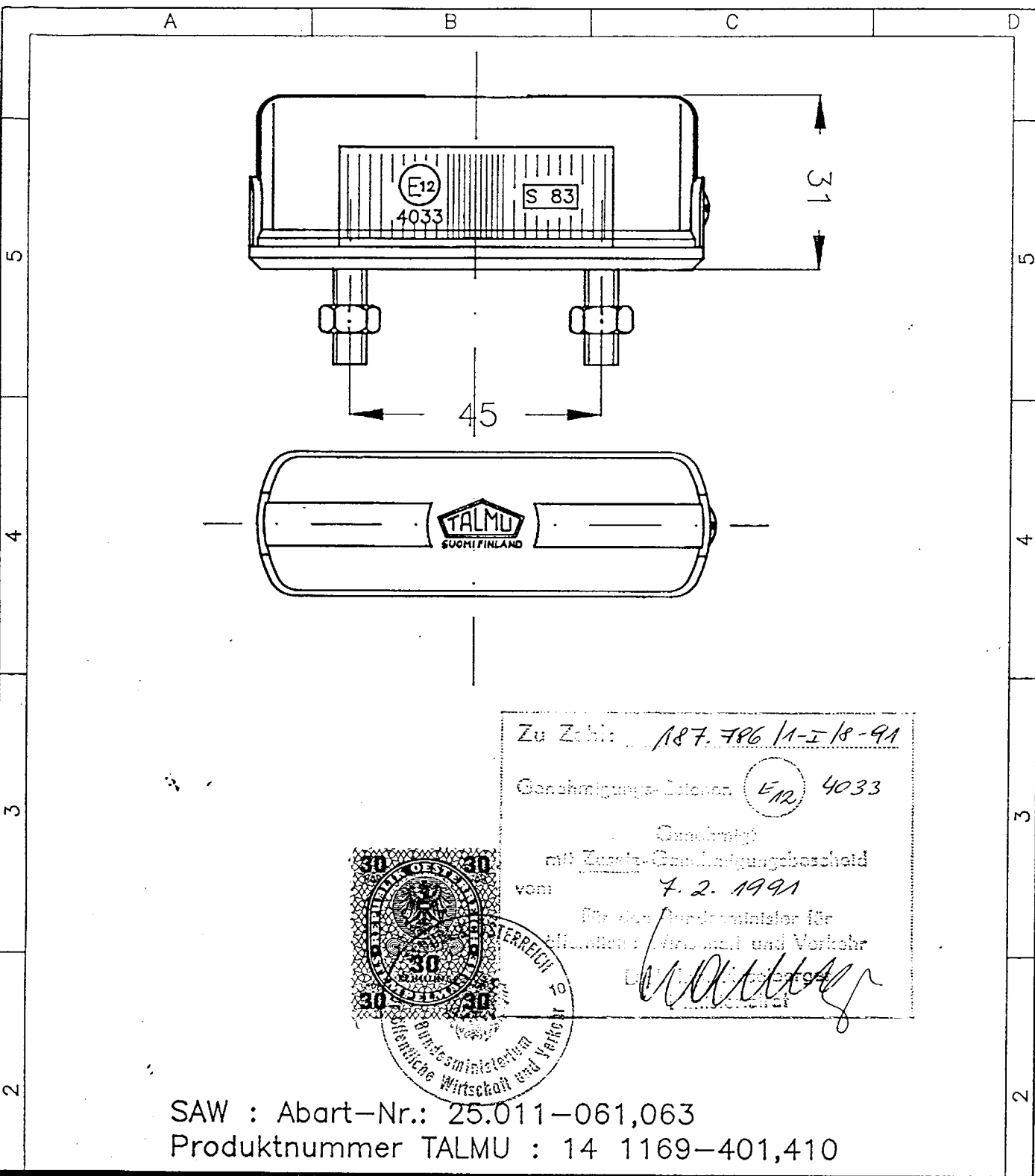
16. In der beiliegenden Zeichnung sind die geometrischen Bedingungen für die Anbringung der Beleuchtungseinrichtung mit Bezug auf die Anbringungsfläche für die Kennzeichentafel sowie der Umriß der entsprechend zu beleuchtenden Fläche angegeben. Das größte Format für die Zeichnung ist A4 (210 mm x 297 mm). *)

The attached drawing shows geometrically the position in which the illuminating device is to be fitted in relation to the space to be occupied by the registration plate and the outlines of the adequately illuminated area. The size of this drawing should be of maximum format A4 (210 mm x 297 mm). *)

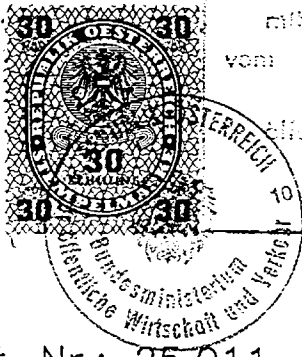
Zusätzliche Markenzeichen "TALMU" auf dem Gehäuse gemäß Zeichnung 25.011-02(4).1

*) Die bei der Behörde hinterlegten Unterlagen können bei Bedarf bezogen werden.
The documents, deposited with the Administrative Service, can be obtained upon request.

26



Zu Zelt: 187.786/11-I/18-91
 Genehmigungs-Datei: E12 4033
 Genehmigt
 mit Zusatz-Genehmigungsschild
 vom 7.2.1991
 für den Bundesminister für
 Wirtschaft und Verkehr
[Signature]



SAW : Abart-Nr.: 25.011-061,063
 Produktnummer TALMU : 14 1169-401,410

Werkstoff :	E				
	D				
	C				
	B				
	A				
	Buchst.	Sektor	Änderung	Tag	Name
Maßstab :	1991	Tag	Name	Zeichnungsnummer :	
M1:1	gez.	25.01	Polzer	25.011-02 (4).1	
	geprüft			4	
Freimaßtol. " _ _ _ _ "	geprüft			Ersatz für :	Ersetzt durch :
	Fahrzeugteile GmbH & Co KG		Blattanz.	Benennung :	
	A-7503 Großpetersdorf		1	Beleuchtungseinrichtung für das	
			Blatt	hintere Kennzeichenschild	
		1	SAW-Type 3030/24K		

Diese Unterlage ist vertraulich zu behandeln. Ihre Weitergabe sowie die Verwertung und Mitteilung ihres Inhalts ist nur mit unserer ausdrücklichen Genehmigung gestattet. Wir behalten uns alle Rechte vor, insbesondere das Recht zur Schutzrechtsanmeldung.

AutoCAD Datei : <>

NC-Programm :



REPUBLIC ÖSTERREICH

Bundesministerium für Wissenschaft,
Verkehr und Kunst

Verwaltungsbereich Verkehr und öffentliche Wirtschaft

27

A-1031 Wien, Radetzkystraße 2
Teletex (232)3221155.bmwvk
Telex (61) 3221155.bmwvk
DVR: 0090204
Telefax (0222) 713 03 26
Telefax (0222) 71162/1599 (Verkehrspolitik)
Telefax (0222) 71162/4499 (Verkehrs-Arbeitsinspektorat)

An
SAW-Fahrzeugteile GesmbH & Co KG

Fabriksgasse 2
7503 Großpetersdorf

Sachbearbeiter:
Tel.: (0222) 711 62 DW

Zl. 187.786/1-I/7/1996

Auf Grund Ihres Ansuchens vom 02.07.1996, Z. ----, um Zusatzgenehmigung der von Ihnen erzeugten Kennzeichenleuchte, Type SAW 3030/24 K nach der (den) Regelung(en) Nr. 4 zum Übereinkommen über die Annahme einheitlicher Bedingungen für die Genehmigung der Ausrüstungsgegenstände und Teile von Kraftfahrzeugen und über die gegenseitige Anerkennung der Genehmigung, BGBl.Nr. 177/1971, übermittelt das Bundesministerium für Wissenschaft, Verkehr und Kunst in der Anlage den gegenständlichen Typengenehmigungsbescheid und eine Kopie des hierüber ergangenen Benachrichtigungsformblattes.

Wien, 25.07.1996

Für den Bundesminister:

Dr. STEINFELDER

Für die Richtigkeit
der Ausfertigung:

Prinzer



REPUBLIK ÖSTERREICH

Bundesministerium für Wissenschaft,
Verkehr und Kunst
Verwaltungsbereich Verkehr und öffentliche Wirtschaft

A-1031 Wien, Radetzkystraße 2
Teletex (232)3221155 bmwkv
Telex (61) 3221155 bmwkv
DVR: 0090204
Telefax (0222) 713 03 26
Telefax (0222) 71162/1599 (Verkehrspolitik)
Telefax (0222) 71162/4499 (Verkehrs-Arbeitsinspektorat)

Zl. 187.786/1-I/7/1996

Genehmigungszeichen: L-00 (E12) 4033

Sachbearbeiter:
Tel.: (0222) 711 62 DW

4. ZUSATZBESCHEID zum Typengenehmigungsbescheid für Teile und Ausrüstungsgegenstände für Kraftfahrzeuge und Anhänger

Zl.: 84.366/1-IV/6-1984 vom: 14.09.1984

für: Kennzeichenleuchte SAW 3030/24 K

An
SAW-Fahrzeugteile GesmbH & Co KG

Fabriksgasse 2
7503 Großpetersdorf

Der Bundesminister für Wissenschaft, Verkehr und Kunst erläßt über den von Ihnen am 02.07.1996 gestellten Antrag auf **zusätzliche** Genehmigung der abgeänderten Type der Kennzeichenleuchte mit der firmenmäßigen Typenbezeichnung SAW 3030/24 K den nachstehenden

B E S C H E I D :

Spruch:

1. Der Bundesminister für Wissenschaft, Verkehr und Kunst genehmigt gemäß § 35 des KFG 1967 unter Anwendung der Regelung(en) Nr. 4 zum Übereinkommen über die Annahme einheitlicher Bedingungen für die Genehmigung der Ausrüstungsgegenstände und Teile von Kraftfahrzeugen und über die gegenseitige Anerkennung der Genehmigung (BGBl.Nr. 177/1971) zusätzlich zu der unter Zl. 84.366/1-IV/6-1984 vom 14.09.1984, Genehmigungszeichen L-00 (E12) 4033 genehmigten Type und ihren Ausführungsformen und unter den im Punkt 4 angeführten Bedingungen die im Punkt 5 beschriebene und im Punkt 6 durch eine Zeichnung dargestellte Abänderung der genehmigten Type.

29

- 2 -

Gemäß Bundesverwaltungs-Abgabenverordnung 1983, Tarifpost 297 sind S 800,-- zu entrichten.

2. Firmenmäßige Bezeichnung der zusätzlichen Ausführungsform:

SAW 25.011-02

3. Name und Wohnort des Erzeugers:

SAW-Fahrzeugteile GesmbH & Co KG, Fabriksgasse 2, 7503 Großpetersdorf

4. Bedingungen:

Es gelten die Bedingungen des Bescheides Zl. 84.366/1-IV/6-1984 vom 14.09.1984 sinngemäß.

5. Technische Beschreibung der Abweichungen der zusätzlichen Ausführungsform:

- Neue Artikelbezeichnung SAW 25.011-02
- Wahlweise Verwendung des Markenzeichens "HELLA"

6. Genehmigte Maßzeichnung der zusätzlichen Ausführungsform:

Begründung:

Bei der am 16.07.1996 durchgeführten Prüfung wurde festgestellt, daß die zusätzlich zu genehmigende Abänderung der Type den Bestimmungen des § 35 KFG 1967 und der (den) Regelung(en) Nr. 4 zum Übereinkommen über die Annahme einheitlicher Bedingungen für die Genehmigung der Ausrüstungsgegenstände und Teile von Kraftfahrzeugen und über die gegenseitige Anerkennung der Genehmigung entspricht. Sie war daher unter den im Punkt 4 angeführten Bedingungen zu genehmigen.

Die Bundesverwaltungsabgabe wurde entrichtet.

Wien, 22.07.1996

Für den Bundesminister:



30



REPUBLIK ÖSTERREICH

Bundesministerium für Wissenschaft,
Verkehr und Kunst

Verwaltungsbereich Verkehr und öffentliche Wirtschaft

Zl. 187.786/1-1/7/1996



Benachrichtigung
ausfertigende Stelle:
BUNDESMINISTERIUM FÜR WISSENSCHAFT, VERKEHR UND KUNST
Verwaltungsbereich Verkehr, A-1031 Wien, Radetzkystraße 2

- über ~~die Genehmigung~~
- ~~die Versagung der Genehmigung~~
- ~~die Erweiterung der Genehmigung~~
- ~~den Entzug der Genehmigung~~
- ~~die endgültige Einstellung der Produktion~~ ²⁾

für einen Typ einer Beleuchtungseinrichtung für das hintere Kennzeichenschild von Kraftwagen (ausgenommen Kraft-
räder) und ihren Anhängern nach der Regelung Nr. 4

Communication

issued by:
BUNDESMINISTERIUM FÜR WISSENSCHAFT, VERKEHR UND KUNST
Verwaltungsbereich Verkehr, A-1031 Wien, Radetzkystraße 2

- ~~Approval granted~~
- ~~Approval refused~~
- ~~Approval extended~~
- ~~Approval withdrawn~~
- ~~Production definitely discontinued~~ ²⁾

of a type of device for the illumination of rear registration plates of motor vehicles (except motor cycles) and their trailers pursuant to Regulation n° 4

Nummer der Genehmigung 4033 Nummer der Erweiterung IV
Approval n° Extension n°

- | | | |
|----|--|--|
| 1. | Fabrik- oder Handelsmarke der Einrichtung
Trade name or mark of the device | SAW oder S 83 oder HELLA |
| 2. | Bezeichnung des Typs der Einrichtung durch den Hersteller
Manufacturer's name for the type of device | 25.011-02 |
| 3. | Name und Anschrift des Herstellers
Manufacturer's name and address | SAW-Fahrzeugteile GesmbH & Co KG
Fabriksq. 2, A-7503 Großpetersdorf |
| 4. | Gegebenenfalls Name und Anschrift des Vertreters des Herstellers
If applicable, name and address of manufacturer's representative | ----- |
| 5. | Zur Genehmigung vorgelegt am
Submitted for approval on | 02.07.1996 |
| 6. | Technischer Dienst, der die Prüfungen für die Genehmigung durchführt
Technical service responsible for conducting approval tests | Bundesprüfanstalt für Kraftfahr-
zeuge |
| 7. | Datum des Gutachtens des technischen Dienstes
Date of report issued by that service | 04.03.1985 |
| 8. | Nummer des Gutachtens des technischen Dienstes
Number of report issued by that service | 183.902/85/Ki/Mo |

Zl. 187.786/1-I/7/1996

9. Kurze Beschreibung: ³⁾
Succinct description: ³⁾
- Beleuchtungseinrichtung: für ein hohes Kennzeichenschild
für ein langes Kennzeichenschild ²⁾
 - Devise for illuminating: a tall plate
a wide plate ²⁾
 - Zahl und Kategorie der Glühlampen (3xT4W) 1 x C 5 W
 - Number and category of filament lamp(s) (3xT4W)
10. Anbringungsstelle des Genehmigungszeichens An der Strauscheibe
Position of the approval mark
11. Gründe für die Erweiterung der Genehmigung (sofern zutreffend) - Neue Artikelbezeichnung
Reasons for extension (if applicable) - zusätzliches Markenzeichen HELLA
12. Die Genehmigung wird erteilt/versagt/erweitert/entzogen ²⁾
Approval ~~granted/refused/extended/withdrawn~~ ²⁾
13. Ort Wien
Place
14. Datum
Date
15. Unterschrift
Signature
16. Das Verzeichnis der Unterlagen, die bei der Behörde hinterlegt sind, die die Genehmigung erteilt hat, ist dieser Benachrichtigung beigelegt und auf Anfrage erhältlich.

The list of documents deposited with the Administrative Service which has granted approval is annexed to this communication and may be obtained on request.



1) Kennzahl des Landes, das die Genehmigung erteilt/erweitert/versagt/entzogen hat (siehe die Vorschriften über die Genehmigung in der Regelung).
2) Nichtzutreffendes streichen.
3) Bei Leuchten mit nicht austauschbaren Lichtquellen Zahl und Gesamtleistung der Lichtquellen angeben.

1) Distinguishing number of the country which has granted/extended/refused/withdrawn approval (see approval provisions in the Regulation).
2) Strike out what does not apply.
3) For lamps with non-replaceable light sources indicate the number and the total wattage of the light sources.