



Torkarutrustning  
snabbkatalog

**Valeo**

**Måttsättning.**

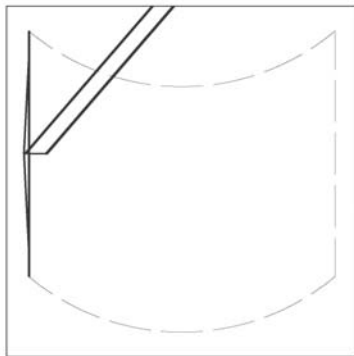
Axellängd, klämlängd och mått "A2" i ritningar är ibland avbildade med mutter och ibland utan mutter. Vi har vid all måttsättning räknat av för mutter, bricka och ev. tätning. Måtten är därmed maximal väggtjocklek.

**Kapbara axlar.**

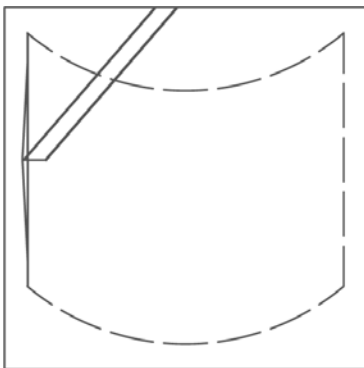
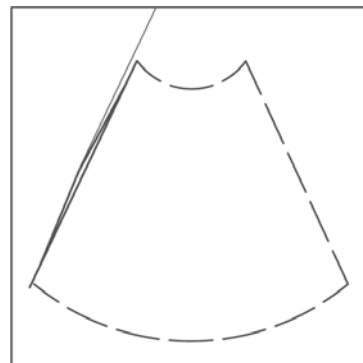
De motorer som har rak 6 mm axel är kapbara till önskad längd. Den gängade hylsan och axeln är möjlig att kapa, tänk dock på att axeln bör vara minst 10 mm längre än den gängade hylsan för ge plats för torkararmen.

**Parkeringsläge.**

Sett från förarplatsens insida med hängande montering. Stannar bladet till vänster definieras anläggningen som vänster parkeringsläge.

**Torkartyp.**

Torkaranläggningarna beskrivs i katalogen som antingen parallell- eller sektortorkare. När bladet sveper lodrätt över rutan definieras det som parallelltorkare och när bladet följer armen i en svepande rörelse som sektortorkare.

**Parallelltorkare****Sektortorkare**

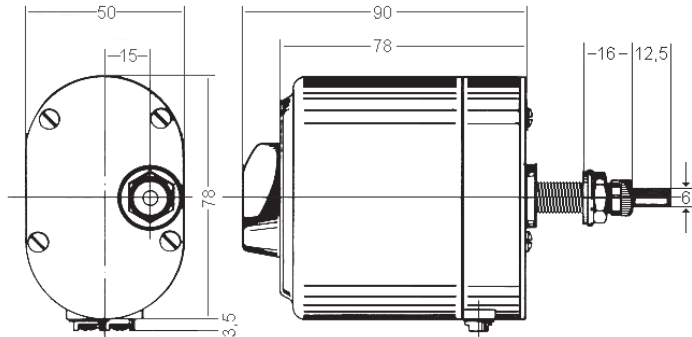
# Sektortorkare typ 1

## Torkarmotor VSWL utan parkeringsläge

Startmoment = 3,5 Nm    Arbetsmoment = 0,8 Nm

Antal dubbelslag vid nominell last = 38

Max torkradie = 500 mm

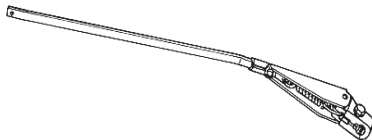


Axel och hylsa kan enkelt kapas till önskad längd.

Spänning	Torkvinkel	Klämlängd (mm)	Kopplingschema*	Artikelnr
12 V	65°	49	S 56    K 21	<b>S 402 280</b>
	85°	84	S 56    K 21	<b>S 402 227</b>
	120°	84	S 56    K 21	<b>S 402 229</b>
24 V	85°	84	S 56    K 21	<b>S 402 230</b>
	120°	32	S 56    K 21	<b>S 402 239</b>
		84	S 56    K 21	<b>S 402 231</b>

\* Se kopplingschema sidorna 11-12

Torkararm 8 x 2 mm. Klämfäste för 6 mm axel. Kan enkelt kapas till önskad längd.

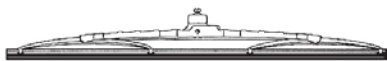


Längd (mm)	Artikelnr
350	<b>S 104 623</b>
538	<b>S 105 412</b>

Torkarblad Med skruvfäste för torkararm 8 x 2 mm. Typ A kan enkelt kapas till önskad längd.



Typ A



Typ C

Längd (mm)	Typ	Artikelnr
300	A	<b>S 103 343</b>
340	C	<b>S 134</b>
400	C	<b>S 140</b>

Tillbehör



Benämning	Artikelnr
Adapter, för vinkling av torkarblad	<b>S 103 582</b>
Torkararmsspolning	<b>S 1018</b>

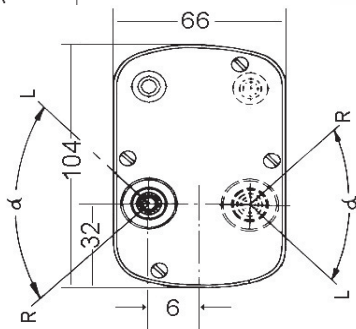
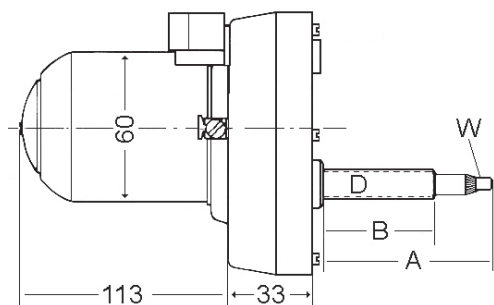
# Sektortorkare typ 2

## Torkarmotor SWS med / utan parkeringsläge

Startmoment = 5,5 Nm    Arbetsmoment = 1,1 Nm

Antal dubbelslag vid nominell last = 40

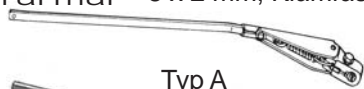
Max torkradie = 650 mm



Spänning	Torkvinkel	Park läge	W (Axel)	A (mm)	B (mm)	D	Fästjärm	Koppl. schema*	Artikelnr
12 V	95°	Saknas	Kona A8xM6	95,5	74	M12x1	Ja	S 1	<b>S 403 172</b>
		Saknas	Rak 6 mm	90	60	M10x0,75	Ja	S 1	<b>S 403 048</b>
24 V	95°	Saknas	Rak 6 mm	80	50	M10x0,75	Ja	S 57	<b>S 403 046</b>

\* Se kopplingschema sidorna 11-12

Torkararmar 8 x 2 mm, Klämfäste för rak 6 mm axel. Kan enkelt kapas till önskad längd.



Typ A



Typ B

Typ	Längd (mm)	Artikelnr
B	350	<b>S 104 623</b>
A	538	<b>S 105 412</b>

8 x 3 mm, för kona A8 x M6. Kan enkelt kapas till önskad längd.

Längd (mm)	Artikelnr
500	<b>S 106 856</b>

Torkarblad Med skruvfäste för torkararm 8 x 2 mm.  
Typ A kan enkelt kapas till önskad längd.



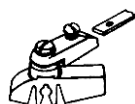
Typ A



Typ C

Längd (mm)	Typ	Artikelnr
300	A	<b>S 103 343</b>
340	C	<b>S 134</b>
400	C	<b>S 140</b>
450	C	<b>S 145</b>

Tillbehör



Benämning	Artikelnr
Adapter, för vinkling av torkarblad	<b>S 103 582</b>
Torkararmsspolning	<b>S 1018</b>

# Sektortorkare typ 3

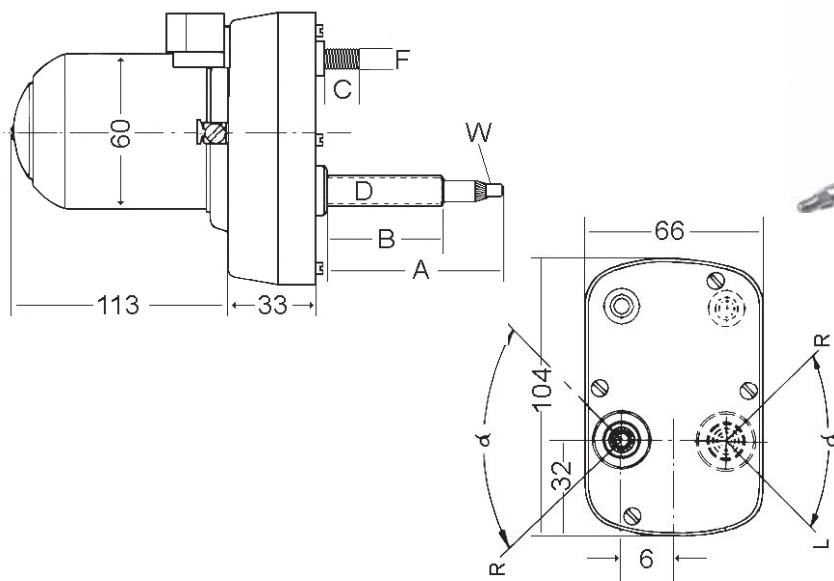
## Torkarmotor SWSV med parkeringsläge höger

Samtliga har M12x1 på torkaraxeln

Startmoment = 7 Nm

Arbetsmoment = 1,5 Nm

Antal dubbelslag vid nominell last = 40



Spänning	Torkvinkel	W	A (mm)	B (mm)	C (mm)	E (mm)	F	G (mm)	Koppl. schema*	Artikelnr
12 V	85°	A8xM6	65	34	9	20	M5	30	S 40	<b>S 403 051**</b>
	108°	A8xM6	87	57	12	20	M8	50	S 35	<b>S 402 679</b>
	135°	A8xM6	53	26	28	6	M8	57,15	S 35	<b>S 403 045</b>
24 V	85°	A8xM6	65	34	9	20	M5	30	S 63	<b>S 403 052**</b>
		A8xM6	87	65	9	20	M5	30	S 40	<b>S 403 188</b>

\* Se kopplingschema sidorna 11-12

\*\* Exklusive monteringsstillbehör S 488 811. Beställes separat.

Torkararmar 8 x 3 mm för kona A8 x M6. Kan enkelt kapas till önskad längd.

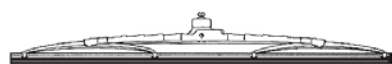


Längd (mm)	Artikelnr
500	<b>S 106 856</b>

Torkarblad Med skruvfäste för torkararm 8 x 2 mm. Typ A kan enkelt kapas till önskad längd.



Typ A



Typ C

Längd (mm)	Typ	Artikelnr
300	A	<b>S 103 343</b>
340	C	<b>S 134</b>
400	C	<b>S 140</b>
450	C	<b>S 145</b>
500	C	<b>S 150</b>

Tillbehör



Benämning	Artikelnr
Adapter, för vinkling av torkarblad	<b>S 103 582</b>
Torkararmsspolning	<b>S 1018</b>

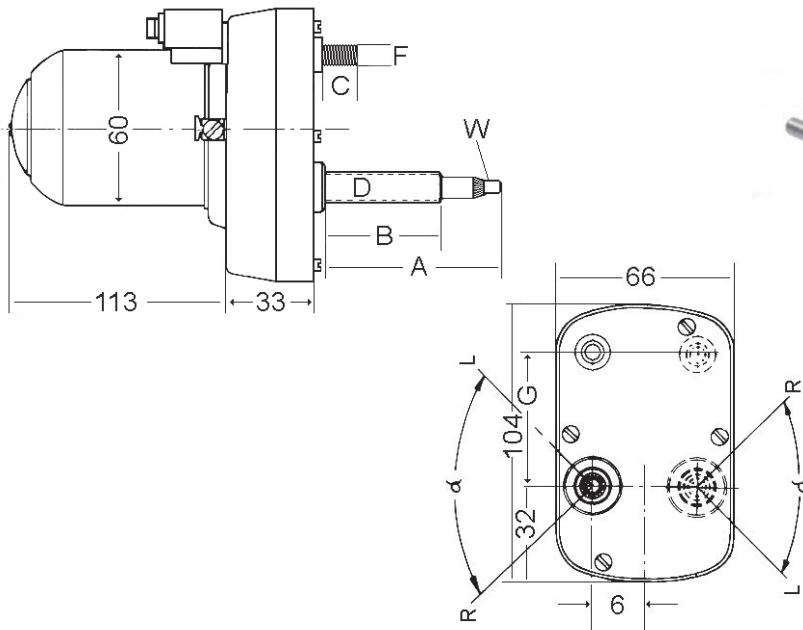
# Sektortorkare typ 3

## Torkarmotor SWSV utan parkeringsläge med strömbrytare

Startmoment = 7 Nm

Arbetsmoment = 1,5 Nm

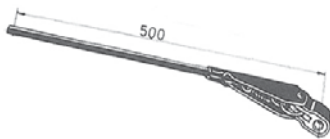
Antal dubbelslän vid nominell last = 40



Spänning	Torkvinkel	W	A (mm)	B (mm)	C (mm)	E <sub>1</sub> (mm)	F	G (mm)	Koppl. schema*	Artikelnr
12 V	80°	A8xM6	87	54	65	6	M8	57,15	S 56	<b>S 403 080</b>
	95°	A8xM6	87	54	65	6	M8	57,15	S 56	<b>S 403 078</b>
	115°	A8xM6	53	22	28	6	M8	57,15	S 56	<b>S 403 156</b>
24 V	80°	A8xM6	87	54	65	6	M8	57,15	S 56	<b>S 403 081</b>
	95°	A8xM6	87	54	65	6	M8	57,15	S 56	<b>S 403 079</b>

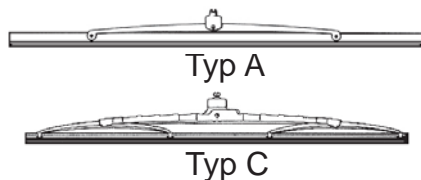
\* Se kopplingschema sidorna 11-12

Torkararm 8 x 3 mm med kona C8 x M6. Kan enkelt kapas till önskad längd.



Längd (mm)	Artikelnr
500	<b>S 106 856</b>

Torkarblad Med skruvfäste för torkararm 8 x 3 mm. Typ A kan enkelt kapas till önskad längd.



Längd (mm)	Typ	Artikelnr
300	A	<b>S 103 343</b>
340	C	<b>S 134</b>
400	C	<b>S 140</b>
450	C	<b>S 145</b>
500	C	<b>S 150</b>

Tillbehör



Benämning	Artikelnr
Adapter, för vinkling av torkarblad	<b>S 103 582</b>
Torkararmsspolning	<b>S 1018</b>

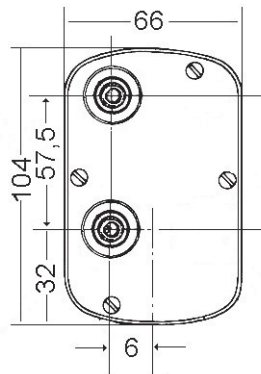
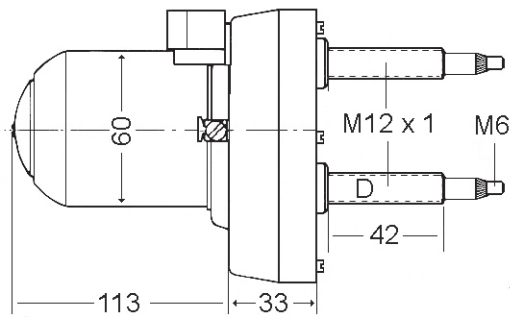
# Parallelltorkare typ 11

## Torkarmotor SWSV med parkeringsläge höger

Startmoment = 7 Nm

Arbetsmoment = 1,5 Nm

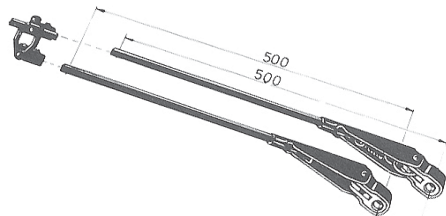
Antal dubbelsladd vid nominell last = 40



Spänning	Torkvinkel	Klämlängd (mm)	Kopplingsschema*	Artikelnr
12 V	85°	29	S 63 K 172	<b>S 403 262</b>
24 V	85°	29	S 63 K 172	<b>S 403 263</b>

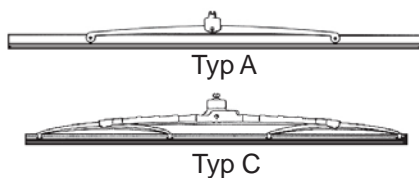
\* Se kopplingsschema sidorna 11-12

Torkarm 8 x 3 mm med kona C8 x M6. Kan enkelt kapas till önskad längd.



Längd (mm)	Torkarm	Kompletta armar
500	S 106 856	<b>S 106 855</b>

Torkarblad Med skruvfäste för torkarm 8 x 3 mm. Typ A kan enkelt kapas till önskad längd.



Längd (mm)	Typ	Artikelnr
300	A	<b>S 103 343</b>
340	C	<b>S 134</b>
400	C	<b>S 140</b>
450	C	<b>S 145</b>
500	C	<b>S 150</b>

Tillbehör

Benämning	Artikelnr
Monteringstillbehör motor	<b>S 480 527</b>
Torkarmsspolning	<b>S 1021</b>

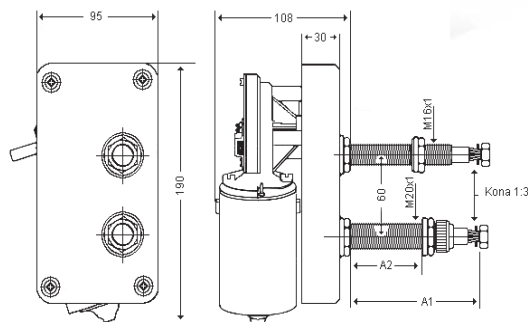
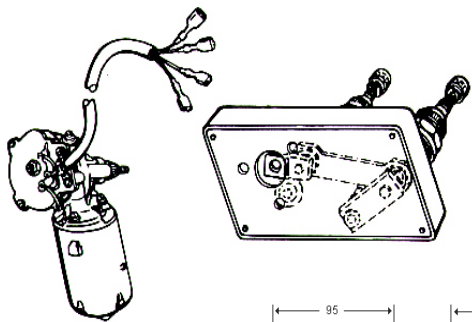
# Parallelltorkare typ 13

## Torkarmotor SWMK med parkeringsläge

Startmoment = 16 Nm

Arbetsmoment = 3 Nm

Antal dubbelslag vid nominell last = 45



Spänning	Torkvinkel	A1	A2	Kopplingschema*		Motor	Artikelnr
12 V	60°	106	59	S 51	K 92	S 404 109	<b>S 109 318</b>
	80°	106	59	S 51	K 92	S 404 109	<b>S 109 317</b>
24 V	45°	106	59	S 12	K 103	S 402 592	<b>S 105 327</b>
	80°	75	32	S 63	K 103	S 402 592	<b>S 105 318</b>

\* Se kopplingschema sidorna 11-12

Torkararmar Bygelbredd 16,3 mm



Längd (mm)	Artikelnr
500	<b>S 105 290</b>
540	<b>S 105 066</b>
600	<b>S 105 788</b>

Torkarblad



Längd (mm)	Artikelnr
508	<b>S 132 500</b>
550	<b>S 132 550</b>
600	<b>S 109 946</b>

Tillbehör

Benämning	Artikelnr
Skyddskåpa torkar- & styrarmsmutter (Fig 1 sid 8)	<b>S 193 707</b>
Munstyckssats för arm 12x4 mm (Fig 2 sid 8)	<b>S 1020</b>
Bygel 25,2 mm (Fig 3 sid 8)	<b>S 191 314</b>
Skyddshatt för bygellagring	<b>S 901 414</b>
Skyddskåpa för motor	<b>S 700 298</b>
Axeltätning för axel M16	<b>S 195 454</b>
Axeltätning för axel M20	<b>S 195 462</b>
Smörjhylsa M20 för torkaxel (Fig 4 sid 8)	<b>S 1200</b>
Smörjhylsa M16 för styraxel (Fig 4 sid 8)	<b>S 1201</b>

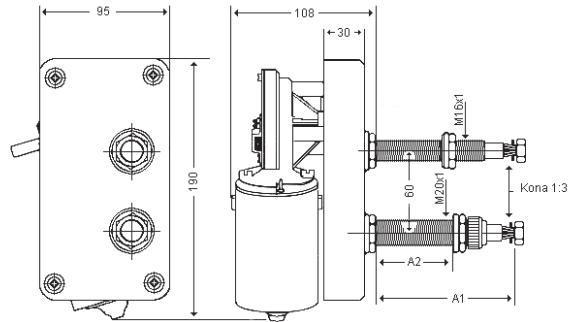
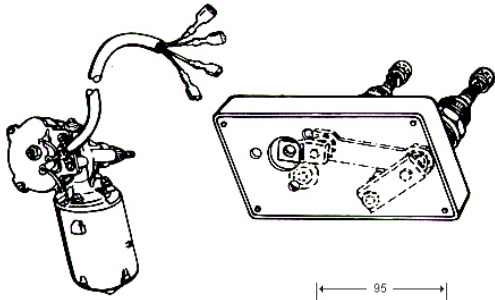


# Parallelltorkare typ 14

Torkarmotor SW2K med två hastigheter och parkeringsläge.

Startmoment = 26 Nm    Arbetsmoment = 4 Nm

Antal dubbelslag vid nominell last = 35/55 ±5 min



Spänning	Torkvinkel	Park.läge	A1 (mm)	A2 (mm)	Motor	Koppl. schema*	Artikelnr
12 V	45 °	Vänster	107	60	S 404 109	S 51 K 92	<b>S 109 579</b>
	75°	Vänster	74	26	S 403 745	S 49 K 176	<b>S 107 853</b>
		Höger	107	58	S 403 745	S 49 K 176	<b>S 107 855</b>
		Vänster	107	58	S 403 745	S 49 K 176	<b>S 107 863</b>
		Vänster	107	58	S 403 753	S 49 K 177	<b>S 107 888</b>
24 V	45°	Vänster	74	26	S 403 768***	S 53 K 108	<b>S 107 992**</b>
	60°	Vänster	107	59	S 403 744	S 49 K 176	<b>S 107 856</b>
		Höger	107	59	S 403 744	S 49 K 176	<b>S 107 861</b>
	70°	Vänster	112	63	S 403 744	S 49 K 176	<b>S 107 858</b>
		Vänster	74	26	S 403 744	S 49 K 176	<b>S 107 852</b>
	75°	Höger	107	58	S 403 744	S 49 K 176	<b>S 107 854</b>
		Vänster	107	58	S 403 744	S 49 K 176	<b>S 107 862</b>
	80°	Höger	112	63	S 403 744	S 49 K 176	<b>S 107 860</b>
	95°	Höger	107	59	S 403 744	S 49 K 176	<b>S 107 864</b>

- \* Se kopplingsschema sidorna 11-12
- \*\* 2-polig (minus isolerad från gods). Ej avstörd
- \*\*\* Svart och blå kabel omkastade. Endast 403 768-motorn!

# Parallelltorkare typ 14

Torkararmar Bygelbredd 16,2 mm



Längd (mm)	Artikelnr
500	<b>S 105 290</b>
540	<b>S 105 066</b>
600	<b>S 105 788</b>
650	<b>S 104 842</b>
680	<b>S 104 168</b>
700	<b>S 103 980</b>
750	<b>S 104 580</b>

Torkarblad Med bultfäste



Längd (mm)	Artikelnr
508	<b>S 132 500</b>
550	<b>S 132 550</b>
600	<b>S 109 946</b>
650	<b>S 108 424</b>
700	<b>S 110 577</b>

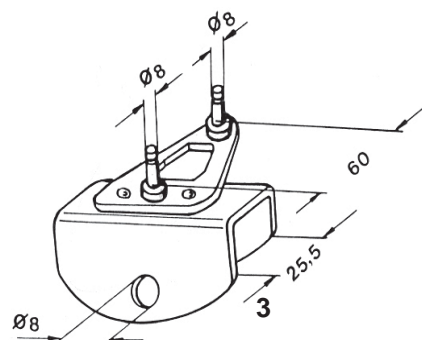
Tillbehör



1



2



4

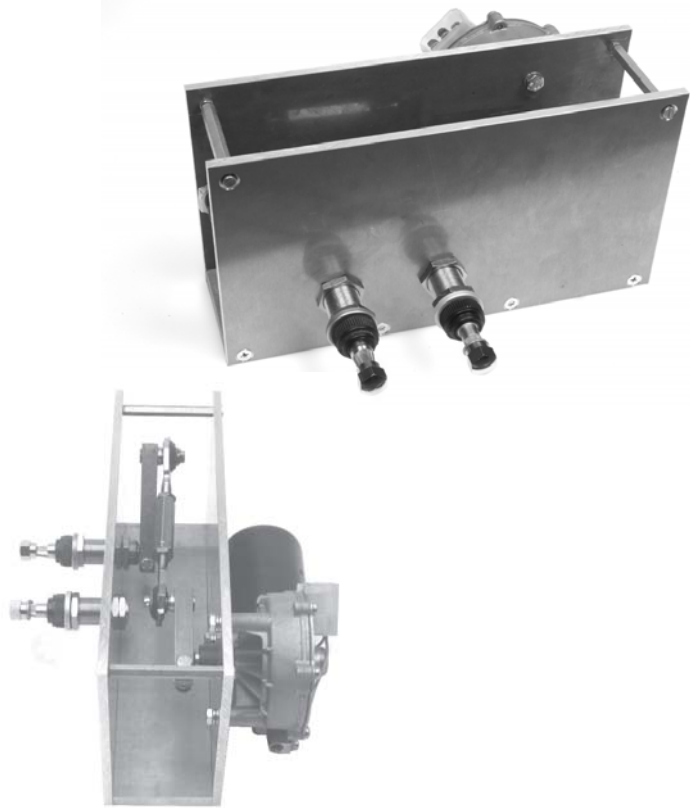
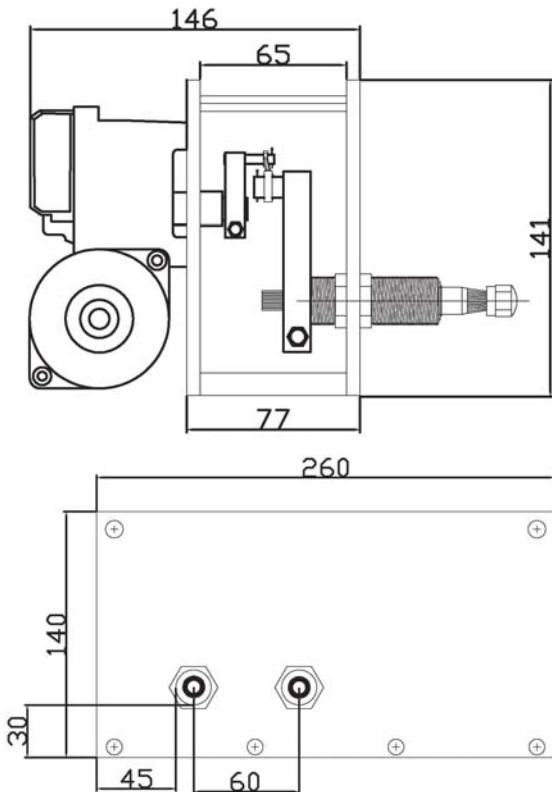
Benämning	Artikelnr
Skyddskåpa torkar- & styrarmsmutter (Fig 1)	<b>S 193 707</b>
Munstyckssats för arm 12x4 mm (Fig 2)	<b>S 1020</b>
Bygel 25,2 mm (Fig 3)	<b>S 191 314</b>
Skyddshatt för bygellagring	<b>S 901 414</b>
Skyddskåpa för motor	<b>S 700 298</b>
Axeltätning för axel M 16	<b>S 195 454</b>
Axeltätning för axel M 20	<b>S 195 462</b>
Smörjhylsa M 20 för torkaxel (Fig 4)	<b>S 1200</b>
Smörjhylsa M 16 för styraxel (Fig 4)	<b>S 1201</b>

# Parallelltorkare typ 15

SW2K avstörda motorer med termobrytare.

Två hastigheter och parkeringsläge höger.

Startmoment = 50 Nm    Arbetsmoment = 3 Nm    Antal dubbelslag vid nominell last = 35/55 ± 5 min

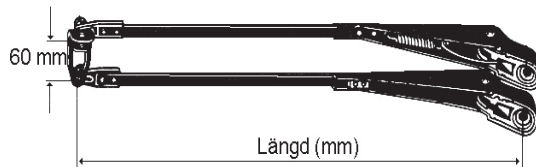


Spänning	Torkvinkel	Klämlängd	Axelhylsa	Koppl. schema*	G (mm)	Motor	Artikelnr
12 V	49°	68	M20x1	S 49 K 118	60	S 403 872	<b>S 915 23 49</b>
	52°	68	M20x1	S 49 K 118	60	S 403 872	<b>S 915 23 52</b>
	55°	30	M20x1	S 49 K 118	60	S 403 872	<b>S 915 22 55</b>
	58°	30	M20x1	S 49 K 118	60	S 403 872	<b>S 915 22 58</b>
	70°	68	M20x1	S 49 K 118	60	S 403 872	<b>S 915 23 70</b>
	79°	30	M20x1	S 49 K 118	60	S 403 872	<b>S 915 22 79</b>
	80°	30	M20x1	S 49 K 118	60	S 403 872	<b>S 915 21 80</b>
	80°	68	M20x1	S 49 K 118	57,15	S 403 872	<b>S 915 23 80</b>
	87°	30	M20x1	S 49 K 118	57,15	S 403 872	<b>S 915 21 87</b>
	90°	30	M20x1	S 49 K 118	57,15	S 403 872	<b>S 915 22 90</b>
24 V	49°	68	M20x1	S 49 K 118	57,15	S 403 873	<b>S 915 43 49</b>
	52°	68	M20x1	S 49 K 118	57,15	S 403 873	<b>S 915 43 52</b>
	55°	30	M20x1	S 49 K 118	57,15	S 403 873	<b>S 915 42 55</b>
	58°	30	M20x1	S 49 K 118	57,15	S 403 873	<b>S 915 42 58</b>
	70°	68	M20x1	S 49 K 118	57,15	S 403 873	<b>S 915 43 70</b>
	79°	30	M20x1	S 49 K 118	57,15	S 403 873	<b>S 915 42 79</b>
	80°	30	M20x1	S 49 K 118	57,15	S 403 873	<b>S 915 41 80</b>
	80°	68	M20x1	S 49 K 118	57,15	S 403 873	<b>S 915 43 80</b>
	87°	30	M20x1	S 49 K 118	57,15	S 403 873	<b>S 915 41 87</b>
	90°	30	M20x1	S 49 K 118	57,15	S 403 873	<b>S 915 42 90</b>

\* Se kopplingschema sidorna 11-12

# Parallelltorkare typ 15

## Torkararmar



Längd (mm)	Artikelnr
500	<b>S 105 290</b>
540	<b>S 105 066</b>
600	<b>S 105 788</b>
650	<b>S 104 842</b>
680	<b>S 104 168</b>
700	<b>S 103 980</b>
750	<b>S 104 580</b>
800	<b>S 108 362</b>
800	<b>S 108 360</b>
970	<b>S 109 076</b>

## Torkarblad Med bultfäste



Längd (mm)	Artikelnr
508	<b>S 132 500</b>
550	<b>S 132 550</b>
600	<b>S 109 946</b>
650	<b>S 108 424</b>
700	<b>S 110 577</b>
800	<b>S 104 579</b>
900	<b>S 132 900</b>
1000	<b>S 106 277**</b>

\*\* Komplettera med S 191 314

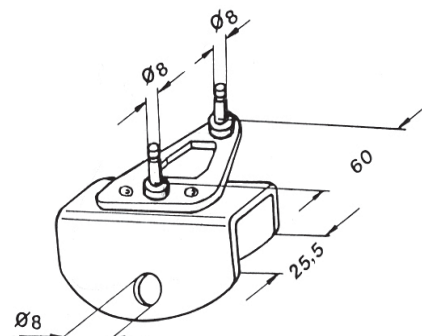
## Tillbehör



1



2

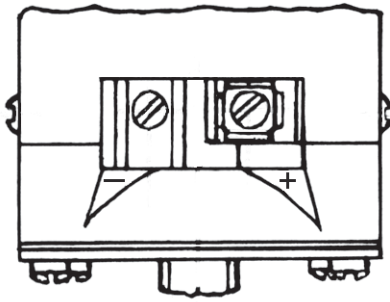


3

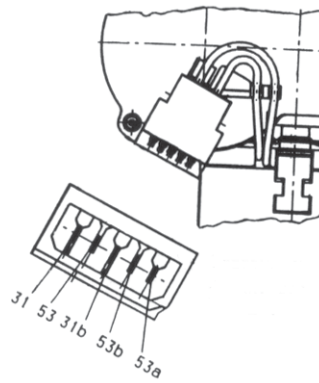
Benämning	Artikelnr
Skyddskåpa torkar- & styrarmsmutter (Fig 1)	<b>S 193 707</b>
Munstyckssats för arm 12x4 mm (Fig 2)	<b>S 1020</b>
Bygel 25,2 mm (Fig 3)	<b>S 191 314</b>
Skyddshatt för bygellagring	<b>S 901 414</b>
Skyddskåpa torkarmotor	<b>S 700 298</b>

# Anslutningar motor

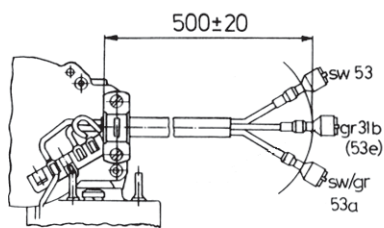
**K 21**



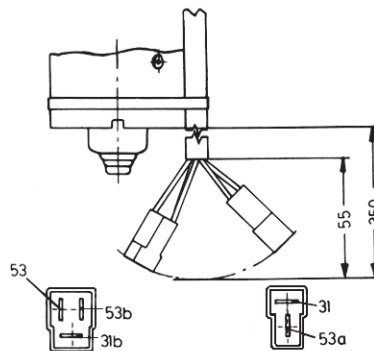
**K 92**



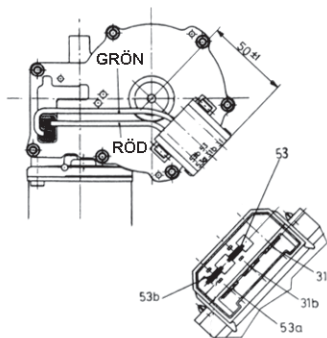
**K 103**



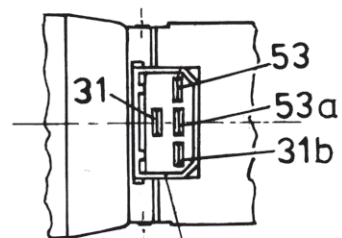
**K 108**



**K 118**

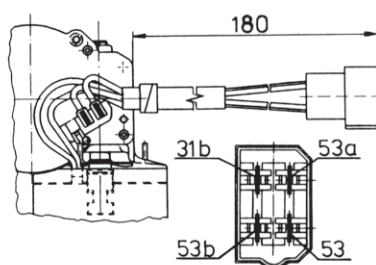


**K 172**

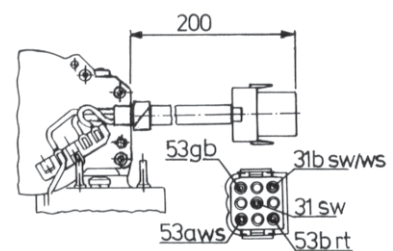


Passande hylsisolator  
S 903 915

**K 176**



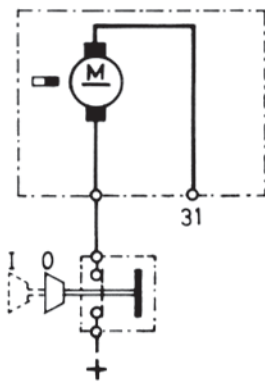
**K 177**



# Kopplingschema

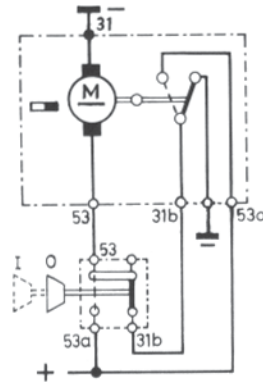
**S 1**

Ej chassijordad.



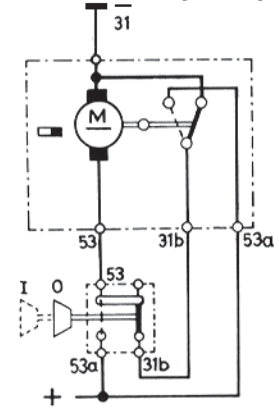
**S 12**

Chassijordad



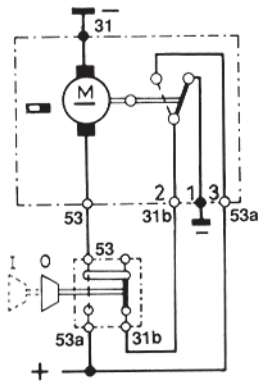
**S 35**

Ej chassijordad



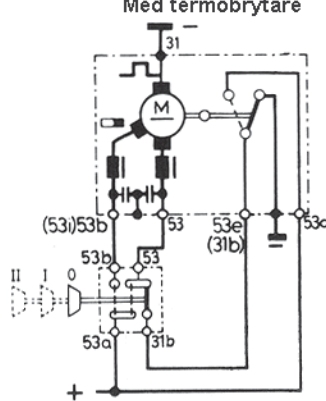
**S 40**

Chassijordad



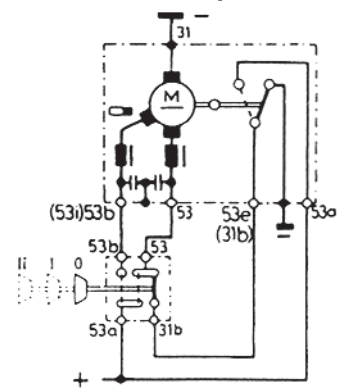
**S 49**

Chassijordad.  
Med termobrytare



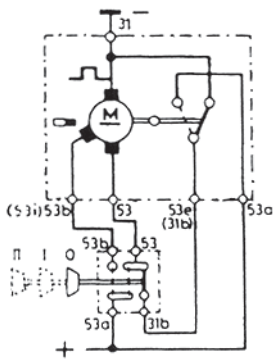
**S 51**

Chassijordad.



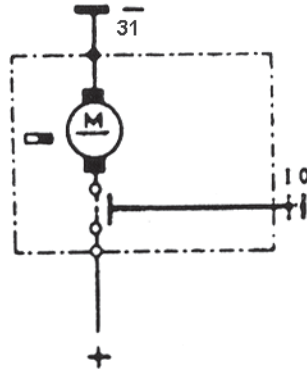
**S 53**

Ej chassijordad.  
Med termobrytare.



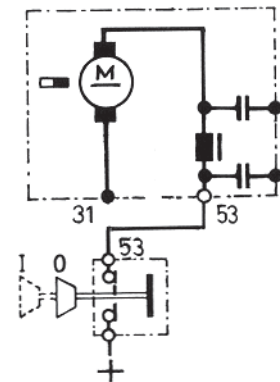
**S 56**

Chassijordad



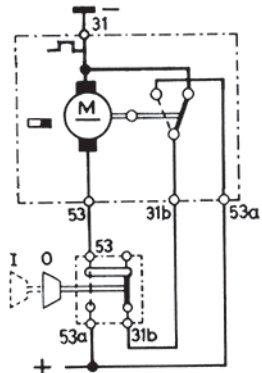
**S 57**

Chassijordad.



**S 63**

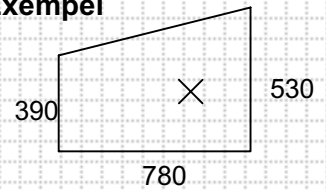
Ej chassijordad.  
Med termobrytare.



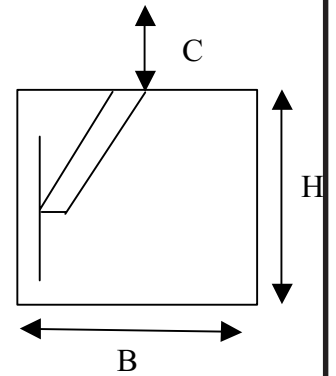
# Beräkning av torkaranläggning

Gör en enkel skiss på rutans form här. Markera med ett kryss var i rutan siktfältet är viktigast.

Exempel



	Ruta 1	Ruta 2	Ruta 3
B = Rutbredd (mm)			
H = Ruthöjd (mm)			
C (mm)*			
Godstjocklek (mm)**			
Spänning (12 / 24 V)			
Parkeringsläge (Hö/Vä)***			
Montering motor (Över/Under)			
Ruta (Plan/Välvd)			



\*(Mått mellan rutkant och motoraxelns tänkta placering)

\*\*(Ungefärlig godstjocklek där motorn ska placeras)

\*\*\*(Var torkarbladet ska stanna vid avstängning, sett inifrån)

Namn \_\_\_\_\_

Adress: \_\_\_\_\_

Postadress: \_\_\_\_\_

Tel nr: \_\_\_\_\_

Fax nr: \_\_\_\_\_

E-mail: \_\_\_\_\_

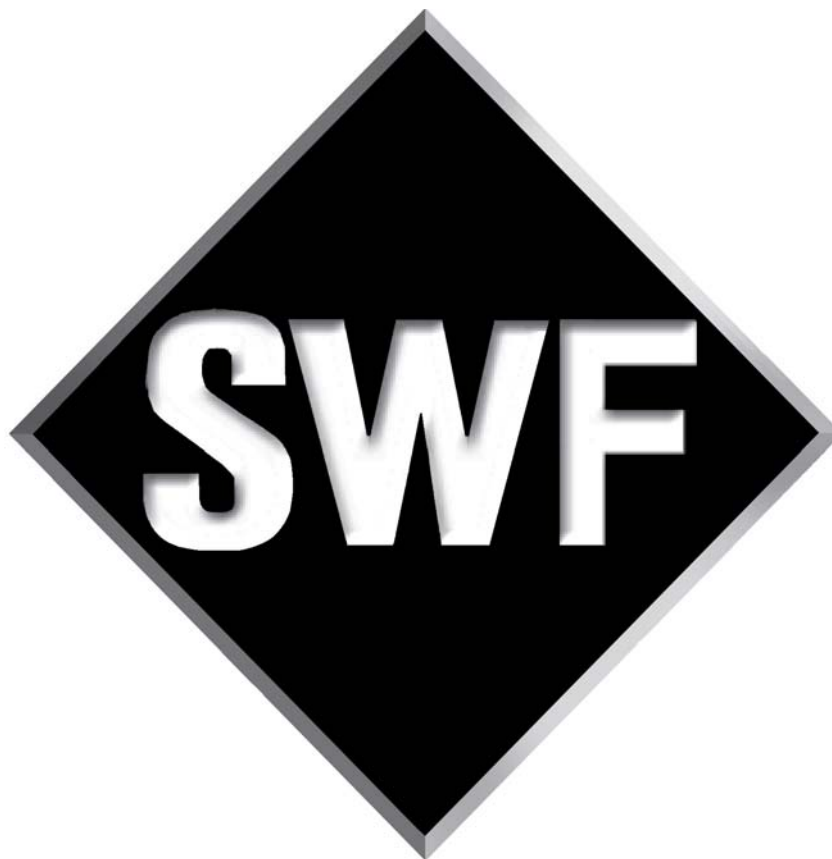
Fordonstyp: \_\_\_\_\_

Sänd formulär till:

KG Knutsson AB  
Valeoavdelningen  
191 81 Sollentuna

eller via fax:

08-92 30 32  
Märkt: Valeoavdelningen



15.- inkl. moms



Återförsäljare:

**KGK**

KG Knutsson AB  
191 81 Sollentuna  
Tel. 08-92 30 00  
[www.kgk.se](http://www.kgk.se)