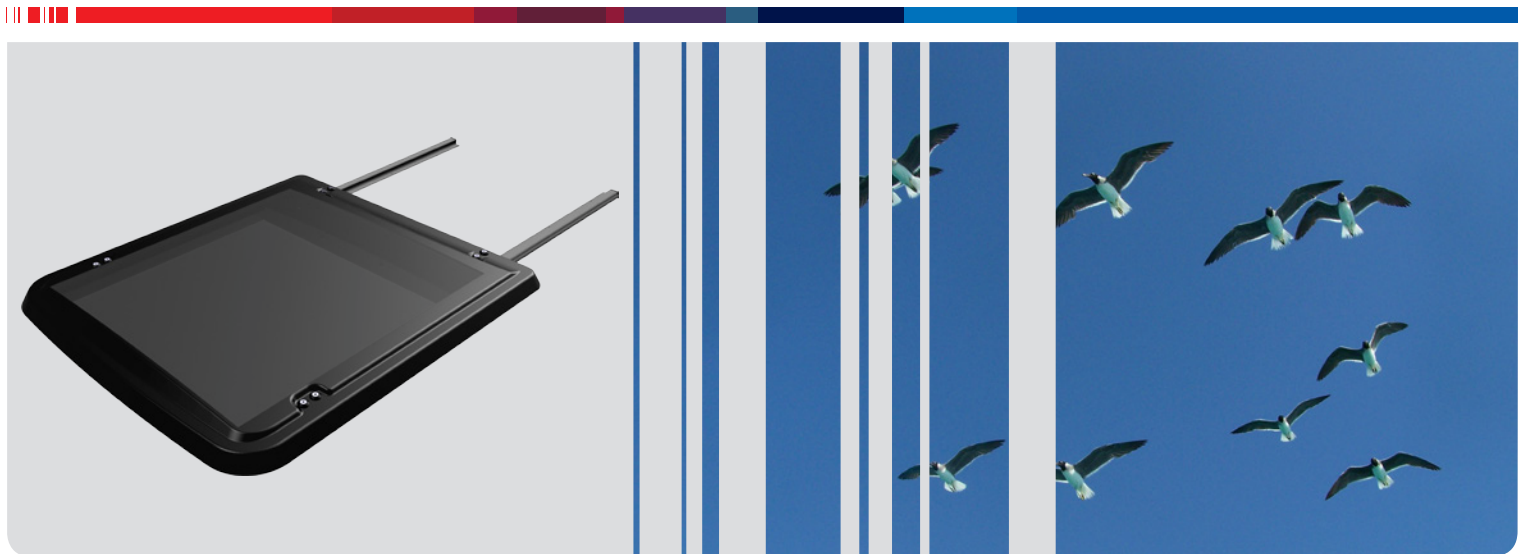


Spare Parts List

Marine Roof

BlueSky



English

Deutsch

Français

Ersatzteilliste

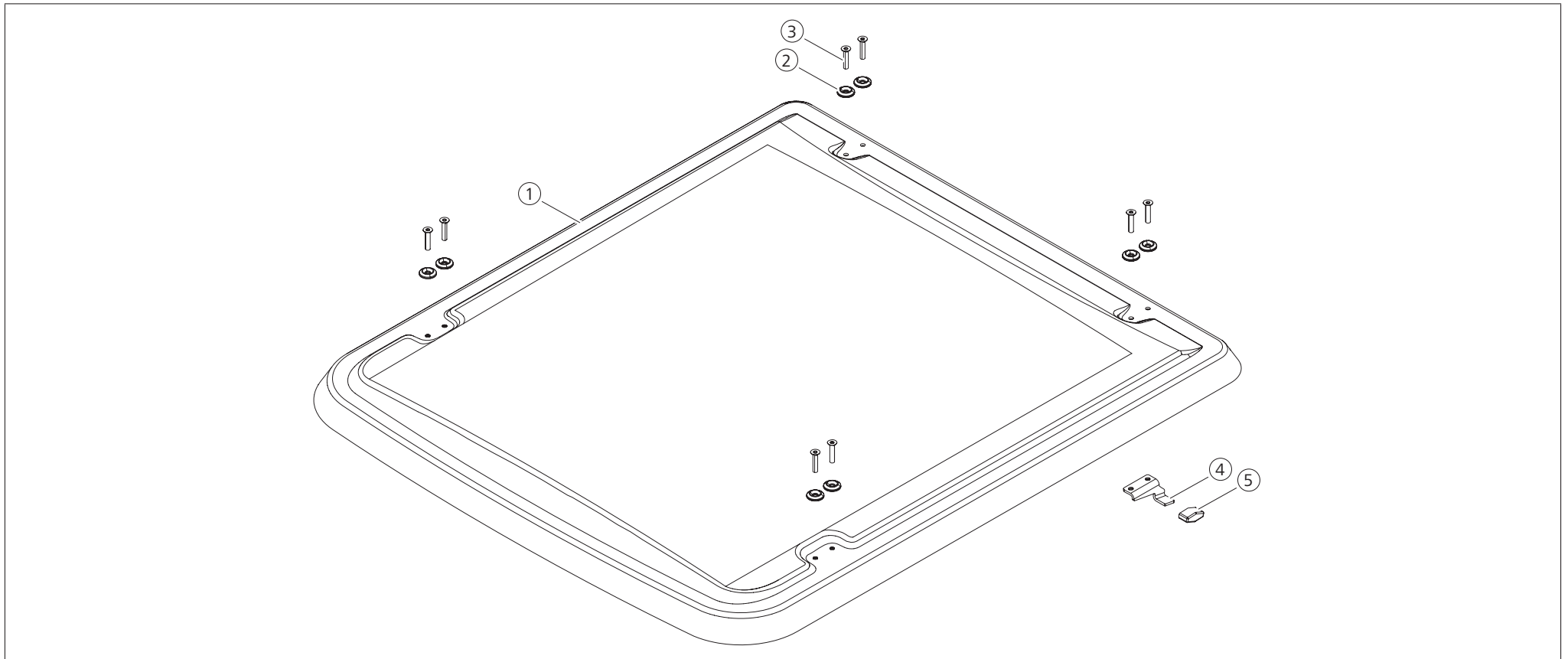
Liste de pièces détachées



Table of contents

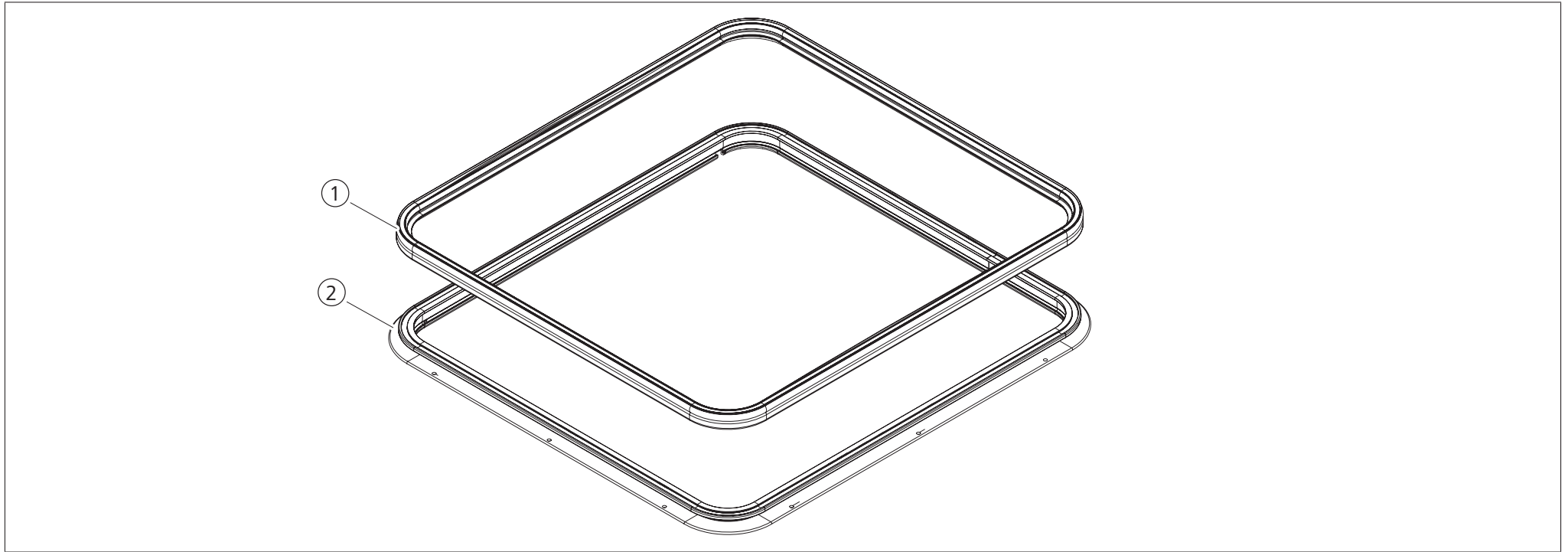
1	Panel / Paneel / Panneau	3
2	Frame / Rahmen / Cadre	5
3	Rails / Schienen / Rails	6
4	Drive / Antrieb / Entraînement	7
5	Mechanism / Mechanik / Mécanisme	9

1 Panel / Paneel / Panneau



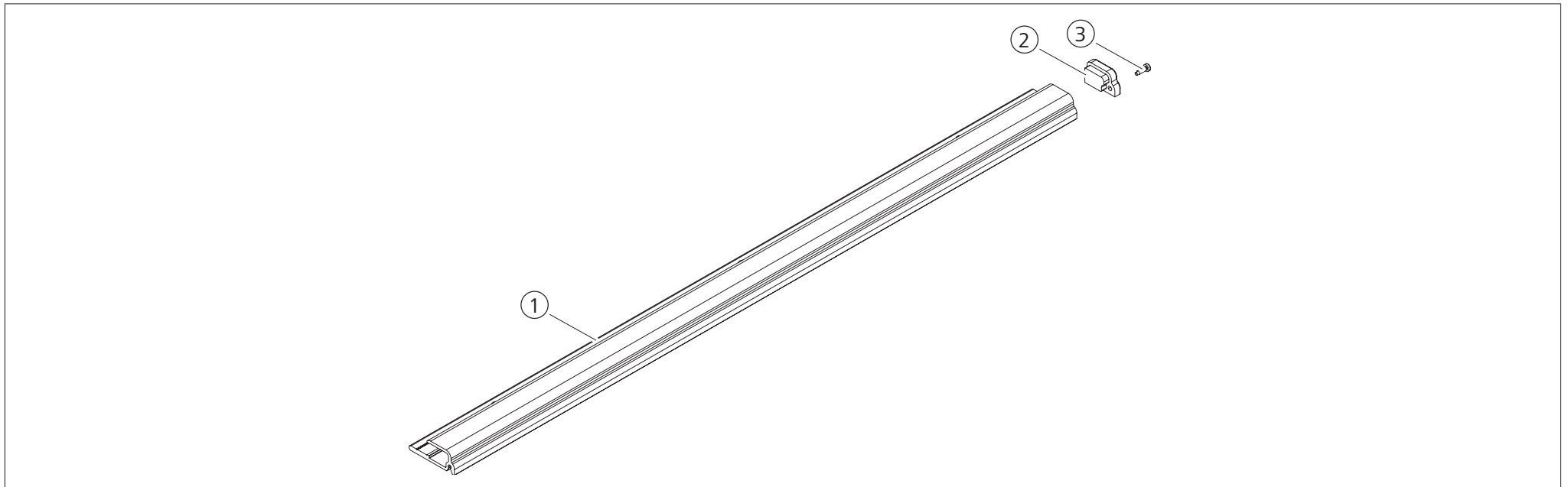
Pos.	Part. no.	Description	Beschreibung	Description
1	3396723A	Panel	Paneel	Panneau
2	3396463A	Ring	Ring	Anneau
3	3393654A	Screw DIN 7991 M5x16	Schraube DIN 7991 M5x16	Vis DIN 7991 M5x16
4	3396461C	Rear slider LH	Hinter Schieber links	Curseur arrière, gauche
4	3396462C	Rear slider RH	Hinter Schieber rechts	Curseur arrière, droit
5	3391192A	Sliding shoe	Gleitschuh	Patin de guidage

2 Frame / Rahmen / Cadre



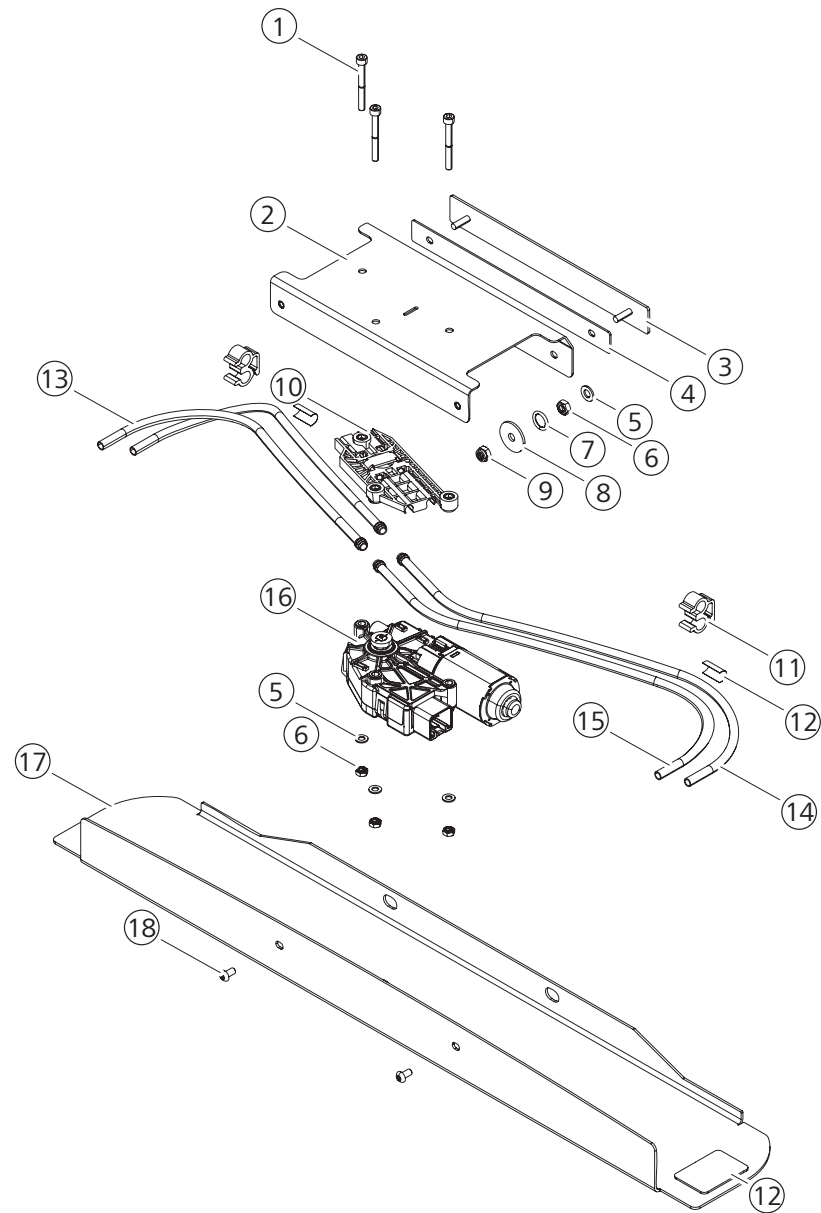
Pos.	Part. no.	Description	Beschreibung	Description
1	3396487A	Seal	Abdichtung	Joint
2	3396724A	Top frame	Oberrahmen	Cadre supérieure

3 Rails / Schienen / Rails



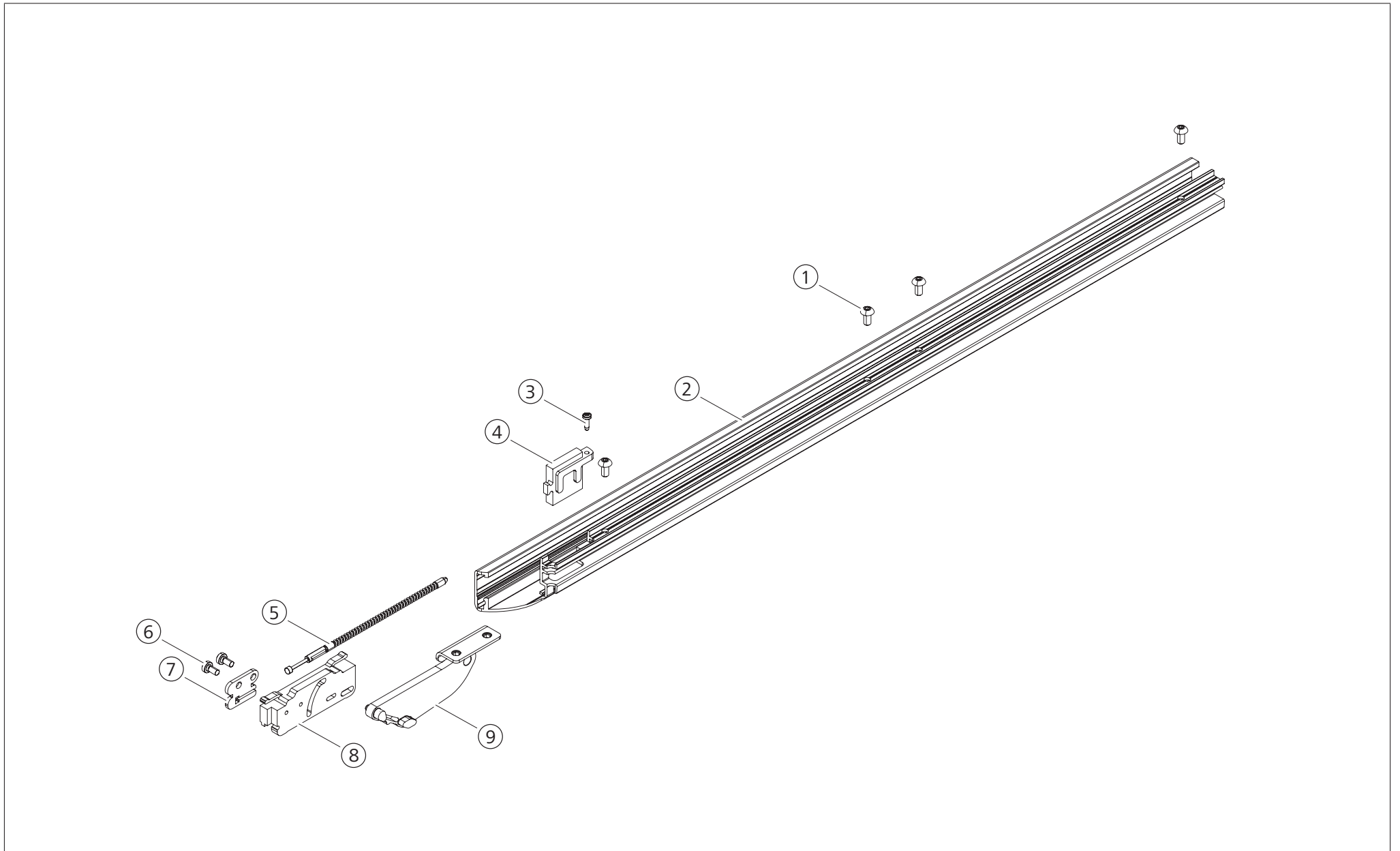
Pos.	Part. no.	Description	Beschreibung	Description
1	3396458B	Rail 630 mm	Schiene 630 mm	Rail 630 mm
2	3396459A	Rail end cap LH	Schienenendkappe links	Chapeau d'extrémité du rail, gauche
2	3396460A	Rail end cap RH	Schienenendkappe rechts	Chapeau d'extrémité du rail, droite
3	3397422A	Screw ISO 14585 3,5x9,5	Schraube ISO 14585 3,5x9,5	Vis ISO 14585 3,5x9,5

4 Drive / Antrieb / Entraînement



Pos.	Part. no.	Description	Beschreibung	Description
1	3396645A	Screw ISO 7380 M5x45	Schraube ISO 7380 M5x45	Vis ISO 7380 M5x45
2	3396465D	Motor beam	Motorträger	Support de moteur
3	3396446B	Mounting strip motor bracket	Lochband Motorträger	Ruban de montage de support de moteur
4	3396449A	Filling plate motor bracket	Füllkeil Motorträger	Corps articulé de support de moteur
5	3303098A	Washer DIN 125 M5	Unterlegscheibe DIN 125 M5	Rondelle DIN 125 M5
6	3303097A	Nut DIN 934 M5	Mutter DIN 934 M5	Écrou DIN 934 M5
7	3396823A	O-ring DIN 3771 9x3	O-ring DIN 3771 9x3	O-ring DIN 3771 9x3
8	3396822A	Washer DIN 522 5.3X20X1.5	Unterlegscheibe DIN 522 5,3X20X1,5	Rondelle DIN 522 5,3X20X1,5
9	3392018B	Nut DIN 985 M5	Mutter DIN 985 M5	Écrou DIN 985 M5
10	2210224C	Tubes plate	Rohrboden	Capot complet
11	3396570A	Tube clip	Rohrschelle	Collier de fixation
12	1336	Velours label	Velourslabel	Label velours
13	3396453B	Drive tube RH 720 mm	Führungsrohr rechts 720 mm	Tube de guidage, droite 720 mm
14	3396452B	Drive tube LH 720 mm	Führungsrohr links 720 mm	Tube de guidage, gauche 720 mm
15	3392254B	Return tube	Führungsrohr Rücklauf	Tube de guidage, retour
16	1736847A	Motor	Motor	0
17	3396825B	Motor cover	Motorabdeckung	Capot de moteur
18	3391144A	Screw ISO 7380 M5x10	Schraube ISO 7380 M5x10	Vis ISO 7380 M5x10
-	3396818A	Control unit	Steuergerät	Boîtier de commande
-	3303088D	Wiring harness	Kabelbaum	Faisceau de câbles
-	95145B	Emergency key	Notschlüssel	Clé de secours
-	3396880A	Black switch with green LED	Schwarzer Schalter mit LED grün	Interrupteur noir avec LED (DEL) verte

5 Mechanism / Mechanik / Mécanisme



Pos.	Part. no.	Description	Beschreibung	Description
1	3393391B	Screw DIN 7500 M5x12	Schraube DIN 7500 M5x12	Vis DIN 7500 M5x12
2	3396442B	Guide LH 665 mm	Führungsschiene links 665 mm	Rail de guidage côté, gauche 665 mm
2	3396443B	Guide RH 665 mm	Führungsschiene rechts 665 mm	Rail de guidage côté, droit 665 mm
3	3396569A	Screw DIN 7500-PE M3x10	Schraube DIN 7500-PE M3x10	Vis DIN 7500-PE M3x10
4	3396447A	Locator LH	Positionsgeber links	Transmetteur de position, gauche
4	3396448A	Locator RH	Positionsgeber rechts	Transmetteur de position, droit
5	3392498A	Drive cable	Antriebskabel	Câble d'entraînement
6	3391202A	Screw EJOT Delta PT-10 7982 3.5x9.5	Schraube EJOT Delta PT-10 7982 3,5x9,5	Vis EJOT Delta PT-10 7982 3,5x9,5
7	3303052D	Drive cable holder	Halterung Antriebskabel	Support pour câble d'entraînement
8	3396444C	Driving slide LH	Gleitblock links	Bloc coulissant, gauche
8	3396445C	Driving slide RH	Gleitblock rechts	Bloc coulissant, droit
9	3396454C	Lever assy LH	Hebel Zusammenbau links	Levier assemblage, gauche
9	3396455C	Lever assy RH	Hebel Zusammenbau rechts	Levier assemblage, droit

In multilingual versions the English language is binding.

The telephone number of the respective country is shown on the Webasto service center leaflet or can be found on the website of your Webasto subsidiary.

Im Fall einer mehrsprachigen Version ist Englisch verbindlich.

Die Telefonnummer des jeweiligen Landes entnehmen Sie bitte dem Webasto Servicestellenfaltblatt oder der Webseite Ihrer jeweiligen Webasto Landesvertretung.

Dans le cas d'une version rédigée en plusieurs langues, l'anglais est alors la langue qui fait foi.

Pour trouver le numéro de téléphone du pays concerné, veuillez consulter le dépliant des points-service Webasto ou la page web de la représentation Webasto de votre pays.

Webasto Thermo & Comfort SE
Postfach 1410
82199 Gilching
Germany

Besucheradresse:
Friedrichshafener Str. 9
82205 Gilching
Germany

Technical Extranet: <http://dealers.webasto.com>

Nur innerhalb von Deutschland
Tel: 0395 5592 444
E-mail: technikcenter@webasto.com

www.webasto.com