

1301-R004-00

EQUILIBRATRICI SERIE - WHEEL BALANCER SERIES -
RADAUSWUCHTMASCHINE SERIE -
ÉQUILIBREUSES SÉRIE - EQUILIBRADORA SERIE
LIBRAK280 - LIBRAK350 - LIBRAK360 - LIBRAK380
G2.140 - G3.128 - G3.150 - T2030-3D - GP4.140 - GTL4.140
ER250 - ERL280 - ER455

LISTA DEI COMPONENTI Applicabile ai seguenti modelli
LIST OF COMPONENTS Applicable to the following models
LISTE DER KOMPONENTEN Gilt für die folgenden Modelle
LISTE DES COMPOSANTS Applicable aux modèles suivants
LISTA DE COMPONENTES Aplicable a los siguientes modelos

ROT.LB280.201270 - ROT.LB350.201447 - ROT.LB350.201409 - ROT.LB360.201478
ROT.LB360.201423 - ROT.LB360.200020 - ROT.LB360.200174 - ROT.LB380.206121
ROT.LB380.206084
RAV.G2140.201454 - RAV.G2140.200013 - RAV.G3128.201355 - RAV.G3128.201300
RAV.G3150.201584 - RAV.G3150.201539 - RAV.G3150.201485 - RAV.G3150.201430
RAV.G3150.200419 - RAV.G3150.206114 - RAV.G3150.201386 - RAV.G3150.201331
RAV.G3150.201287 - RAV.G4140.200143 - RAV.G4140.200105 - RAV.GTL4C.201256
SPA.ER250.201416 - SPA.ERL28.205964 - SPA.ER455.201348 - SPA.ER455.201294



**GLI ESPLOSI SERVONO SOLO PER L'IDENTIFICAZIONE DELLE PARTI DA SOSTITUIRE.
LA SOSTITUZIONE DEVE ESSERE EFFETTUATA DA PERSONALE PROFESSIONALMENTE QUALIFICATO.**



**THE DIAGRAMS SERVE ONLY FOR THE IDENTIFICATION OF PARTS TO BE REPLACED.
THE REPLACEMENT MUST BE CARRIED OUT PROFESSIONALLY QUALIFIED PERSONNEL.**



**DIE ZEICHNUNGEN DIENEN NUR ZUR IDENTIFIZIERUNG DER ERSATZTEILE. DIE ERSETZUNG
MUSS DURCH QUALIFIZIERTES PERSONAL ERFOLGEN.**



**LES DESSINS NE SERVENT QU'À L'IDENTIFICATION DES PIÈCES À REMPLACER.
LE REMPLACEMENT DOIT ÊTRE EFFECTUÉ PAR UN PERSONNE PROFESSIONNELLEMENT
QUALIFIÉ.**



**LOS DIBUJOS EN DESPIECE SIRVEN ÚNICAMENTE PARA IDENTIFICAR LAS PIEZAS QUE DEBEN
SUSTITUIRSE. LA SUSTITUCIÓN DE PIEZAS DEBE EFECTUARLA EXCLUSIVAMENTE PERSONAL
PROFESIONALMENTE CUALIFICADO.**

- Per eventuali chiarimenti interpellare il più vicino rivenditore oppure rivolgersi direttamente a:
- For any further information please contact your local dealer or call:
- Im Zweifelsfall oder bei Rückfragen wenden Sie sich bitte an den nächsten Wiederverkäufer oder direkt an:
- Pour tout renseignement complémentaire s'adresser au revendeur le plus proche ou directement à:
- En caso de dudas, para eventuales aclaraciones, póngase en contacto con el distribuidor más próximo ó diríjase directamente a:

VEHICLE SERVICE GROUP ITALY S.r.l

Via Filippo Brunelleschi, 9 - 44020 Ostellato - Ferrara - Italy

Tel. (+39) 051 6781511 - Fax (+39) 051 846349 - e-mail: aftersales.emea@vsgdoover.com

**TABELLA VALIDITÀ TAVOLA/MODELLO - DRAWING/MODEL VALIDITY
TABLE - TAFEL-/MODELLGÜLTIGKEITSTABELLE - TABLEAU DE VALIDITÉ
TABLE/MODÈLE - TABLA DE VALIDEZ DE DIBUJO/MODELO**

Modello Model Modell Modèle Modelo	N° tavola Drawing N. Tafel N° Table N° Tabla																												
	ROT.LB280.201270	ROT.LB350.201447	ROT.LB350.201409	ROT.LB360.201478	ROT.LB360.201423	ROT.LB360.200020	ROT.LB360.200174	ROT.LB380.206121	ROT.LB380.206084	RAV.G2140.201454	RAV.G2140.200013	RAV.G3128.201355	RAV.G3128.201300	RAV.G3150.201584	RAV.G3150.201539	RAV.G3150.201485	RAV.G3150.201430	RAV.G3150.200419	RAV.G3150.206114	RAV.G3150.201386	RAV.G3150.201331	RAV.G3150.201287	RAV.G4140.200143	RAV.G4140.200105	RAV.GTL4C.201256	SPA.ER250.201416	SPA.ERL28.205964	SPA.ER455.201348	SPA.ER455.201294
SERIE SERIES SERIE SÉRIE SERIE	280	350		360			380			2.140		3.128				3.150							4.140	TL4.140	250	280		455	
1A	•																							•		•			
1B		•	•																							•			
1C				•	•	•	•																						
1D							•	•															•	•					
1E										•	•																		
1F												•	•																
1G														•	•	•	•	•	•	•	•	•	•					•	•
2A	•																								•		•		
2B		•	•																							•			
2C				•	•	•	•																						
2D							•	•															•	•					
2E										•	•																		
2F												•	•	•	•	•													
2G																	•	•	•	•	•	•	•					•	•
3A	•																										•		
3B																										•			
3C		•	•																								•		
3D				•	•	•	•																						
3E							•	•																					
3F																								•	•				
3G										•	•																		
3H												•	•																
3I													•	•	•	•	•	•	•	•	•	•	•				•	•	
4A	•																										•		
4B																									•				
4C		•	•																							•			
4D				•	•	•	•																						
4E							•	•																					
4F																								•	•				

Modello Model Modell Modèle Modelo	ROT.LB280.201270	ROT.LB350.201447	ROT.LB350.201409	ROT.LB360.201478	ROT.LB360.201423	ROT.LB360.200020	ROT.LB360.200174	ROT.LB380.206121	ROT.LB380.206084	RAV.G2140.201454	RAV.G2140.200013	RAV.G3128.201355	RAV.G3128.201300	RAV.G3150.201584	RAV.G3150.201539	RAV.G3150.201485	RAV.G3150.201430	RAV.G3150.200419	RAV.G3150.206114	RAV.G3150.201386	RAV.G3150.201331	RAV.G3150.201287	RAV.G4140.200143	RAV.G4140.200105	RAV.GTL4C.201256	SPA.ER250.201416	SPA.ERL28.205964	SPA.ER455.201348	SPA.ER455.201294	
N° tavola Drawing N. Tafel N° N° Table N° Tabla																														
SERIE SERIES SERIE SÉRIE SERIE																														
4G																														
4H																														
5A																														
5B																														
5C																														
5D																														
5E																														
6A																														
6B																														
6C																														
6D																														
6E																														
6F																														
7A																														
7B																														
7C																														
7D																														
7E																														
7F																														
8A																														
8B																														
8C																														
8D																														
8E																														
8F																														
9A																														
9B																														
9C																														
10																														
11A																														
11B																														
11C																														

1301-R004-00

Modello Model Modell Modèle Modelo	N° tavola Drawing N. Tafel N° N° Table N° Tabla	SERIE SERIES SERIE SÈRIE SERIE	19F	19G
ROT.LB280.201270	ROT.LB280.201270	280		
ROT.LB350.201447	ROT.LB350.201447	350		
ROT.LB350.201409	ROT.LB350.201409	360		
ROT.LB360.201478	ROT.LB360.201478			
ROT.LB360.201423	ROT.LB360.201423	380		
ROT.LB360.200020	ROT.LB360.200020			
ROT.LB360.200174	ROT.LB360.200174	2.140		
ROT.LB380.206121	ROT.LB380.206121			
ROT.LB380.206084	ROT.LB380.206084	3.128		
RAV.G2140.201454	RAV.G2140.201454			
RAV.G2140.200013	RAV.G2140.200013	3.150		
RAV.G3128.201355	RAV.G3128.201355			
RAV.G3128.201300	RAV.G3128.201300	4.140		
RAV.G3150.201584	RAV.G3150.201584			
RAV.G3150.201539	RAV.G3150.201539	TL4.140		
RAV.G3150.201485	RAV.G3150.201485			
RAV.G3150.201430	RAV.G3150.201430	250		
RAV.G3150.200419	RAV.G3150.200419			
RAV.G3150.206114	RAV.G3150.206114	280		
RAV.G3150.201386	RAV.G3150.201386			
RAV.G3150.201331	RAV.G3150.201331	455		
RAV.G3150.201287	RAV.G3150.201287			
RAV.G4140.200143	RAV.G4140.200143			
RAV.G4140.200105	RAV.G4140.200105			
RAV.GTL4C.201256	RAV.GTL4C.201256			
SPA.ER250.201416	SPA.ER250.201416			
SPA.ERL28.205964	SPA.ERL28.205964			
SPA.ER455.201348	SPA.ER455.201348			
SPA.ER455.201294	SPA.ER455.201294			

● = di serie / standard / serienmäßig / standard / estándar

SOMMARIO - SUMMARY - INHALT
SOMMAIRE - SUMARIO

Tavola N°1A - Rev. 0	12	Tavola N°2E - Rev. 0 __ 129698591	37
ASSIEME GENERALE MAIN ASSEMBLY GENERALSATZ ASSEMBLAGE GENERAL JUNTO GENERAL		GRUPPO PROTEZIONE VETTURE CON MICRO CAR PROTECTION ASSEMBLY WITH MICRO PKWS-SCHUTZSATZ MIT MIKRO ENSEMBLE PROTECTION VOITURES AVEC MICRO CONJUNTO PROTECCIÓN COCHES CON MICRO	
Tavola N°1B - Rev. 0	14	Tavola N°2F - Rev. 0 __ 129791580	39
ASSIEME GENERALE MAIN ASSEMBLY GENERALSATZ ASSEMBLAGE GENERAL JUNTO GENERAL		GRUPPO PROTEZIONE RUOTA WHEEL PROTECTION ASSEMBLY RADSCHUTZSATZ ENSEMBLE PROTECTION ROUE CONJUNTO PROTECCIÓN RUEDA	
Tavola N°1C - Rev. 0	16	Tavola N°2G - Rev. 0 __ 129796120	41
ASSIEME GENERALE MAIN ASSEMBLY GENERALSATZ ASSEMBLAGE GENERAL JUNTO GENERAL		GRUPPO COPRIRUOTA CON GRUPPO MISURA WHEEL COVER ASSEMBLY WITH MEASURE ASSEMBLY NABENDECKELSATZ MIT MESSUNGSATZ ENSEMBLE COUVERTURE ROUE AVEC ENSEMBLE MESURE CONJUNTO CUBRERUEDAS CON CONJUNTO MEDICIÓN	
Tavola N°1D - Rev. 0	19	Tavola N°3A - Rev. 0 __ 129491621	43
ASSIEME GENERALE MAIN ASSEMBLY GENERALSATZ ASSEMBLAGE GENERAL JUNTO GENERAL		GRUPPO PLANCIA TOP COVER ASSEMBLY BRETTSATZ ENSEMBLE PLANCHE CONJUNTO TABLERO	
Tavola N°1E - Rev. 0	22	Tavola N°3B - Rev. 0 __ 129490652	45
ASSIEME GENERALE MAIN ASSEMBLY GENERALSATZ ASSEMBLAGE GENERAL JUNTO GENERAL		GRUPPO PLANCIA TOP COVER ASSEMBLY BRETTSATZ ENSEMBLE PLANCHE CONJUNTO TABLERO	
Tavola N°1F - Rev. 0	24	Tavola N°3C - Rev. 0 __ 129698911	47
ASSIEME GENERALE MAIN ASSEMBLY GENERALSATZ ASSEMBLAGE GENERAL JUNTO GENERAL		GRUPPO PLANCIA TOP COVER ASSEMBLY BRETTSATZ ENSEMBLE PLANCHE CONJUNTO TABLERO	
Tavola N°1G - Rev. 0	26	Tavola N°3D - Rev. 0 __ 130192021	49
ASSIEME GENERALE MAIN ASSEMBLY GENERALSATZ ASSEMBLAGE GENERAL JUNTO GENERAL		GRUPPO PLANCIA TOP COVER ASSEMBLY BRETTSATZ ENSEMBLE PLANCHE CONJUNTO TABLERO	
Tavola N°2A - Rev. 0 __ 129491640	29	Tavola N°3E - Rev. 0 __ 129792413	51
GRUPPO COPRIRUOTA WHEEL COVER ASSEMBLY NABENDECKELSATZ ENSEMBLE COUVERTURE ROUE CONJUNTO CUBRERUEDAS		GRUPPO PLANCIA MONITOR MONITOR TOP COVER ASSEMBLY MONITOR-BRETTSATZ ENSEMBLE PLANCHE MONITEUR CONJUNTO TABLERO PANTALLA	
Tavola N°2B - Rev. 0 __ 129698951	31	Tavola N°3F - Rev. 0 __ 129792562	53
GRUPPO PROTEZIONE VETTURE CON MICRO CAR PROTECTION ASSEMBLY WITH MICRO PKWS-SCHUTZSATZ MIT MIKRO ENSEMBLE PROTECTION VOITURES AVEC MICRO CONJUNTO PROTECCIÓN COCHES CON MICRO		GRUPPO PLANCIA TOP COVER ASSEMBLY BRETTSATZ ENSEMBLE PLANCHE CONJUNTO TABLERO	
Tavola N°2C - Rev. 0 __ 130192270	33	Tavola N°3G - Rev. 0 __ 129698681	55
GRUPPO COPRIRUOTA CON GRUPPO MISURA WHEEL COVER ASSEMBLY WITH MEASURE ASSEMBLY NABENDECKELSATZ MIT MESSUNGSATZ ENSEMBLE COUVERTURE ROUE 30" AVEC ENSEMBLE MESURE CONJUNTO CUBRERUEDAS CON CONJUNTO MEDICIÓN		GRUPPO PLANCIA TOP COVER ASSEMBLY BRETTSATZ ENSEMBLE PLANCHE CONJUNTO TABLERO	
Tavola N°2D - Rev. 0 __ 129796270	35	Tavola N°3H - Rev. 0 __ 129795791	57
GRUPPO COPRIRUOTA 30" CON GRUPPO MISURA WHEEL COVER ASSEMBLY 30" WITH MEASURE ASSEMBLY NABENDECKELSATZ 30" MIT MESSUNGSATZ ENSEMBLE COUVERTURE ROUE 30" AVEC ENSEMBLE MESURE CONJUNTO CUBRERUEDAS 30" CON CONJUNTO MEDICIÓN		GRUPPO PLANCIA TOP COVER ASSEMBLY BRETTSATZ ENSEMBLE PLANCHE CONJUNTO TABLERO	

Tavola N°3I - Rev. 0 __ 129795781..... 59	Tavola N°5C - Rev. 0 83
GRUPPO PLANCIA TOP COVER ASSEMBLY BRETTSATZ ENSEMBLE PLANCHE CONJUNTO TABLERO	GRUPPO IMPIANTO ELETTRICO POTENZA POWER ELECTRICAL SYSTEM ASSEMBLY LEISTUNG-ELEKTROANLAGENSATZ ENSEMBLE INSTALLATION ÉLECTRIQUE PUISSANCE CONJUNTO INSTALACIÓN ELÉCTRICA POTENCIA
Tavola N°4A - Rev. 0 __ 129491592..... 61	Tavola N°5D - Rev. 0 __ 129790131..... 85
GRUPPO TELAIO FRAME ASSEMBLY RAHMENSATZ ENSEMBLE CHÂSSIS CONJUNTO BASTIDOR	GRUPPO IMPIANTO ELETTRICO ELECTRICAL SYSTEM ASSEMBLY ELEKTROANLAGENSATZ ENSEMBLE INSTALLATION ÉLECTRIQUE CONJUNTO INSTALACIÓN ELÉCTRICA
Tavola N°4B - Rev. 0 __ 129491582..... 63	Tavola N°5E - Rev. 0 87
GRUPPO TELAIO FRAME ASSEMBLY RAHMENSATZ ENSEMBLE CHÂSSIS CONJUNTO BASTIDOR	GRUPPO IMPIANTO ELETTRICO POTENZA POWER ELECTRICAL SYSTEM ASSEMBLY LEISTUNG-ELEKTROANLAGENSATZ ENSEMBLE INSTALLATION ÉLECTRIQUE PUISSANCE CONJUNTO INSTALACIÓN ELÉCTRICA POTENCIA
Tavola N°4C - Rev. 0 __ 129698901..... 66	Tavola N°6A - Rev. 0 __ 129491301..... 89
GRUPPO TELAIO CHASSIS ASSEMBLY RAHMENSATZ ENSEMBLE CHÂSSIS CONJUNTO BASTIDOR	GRUPPO ELETTRONICA ELECTRONICS ASSEMBLY ELEKTRONIKSATZ ENSEMBLE ÉLECTRONIQUE CONJUNTO ELECTRÓNICA
Tavola N°4D - Rev. 0 __ 130192340..... 68	Tavola N°6B - Rev. 0 __ 129665091..... 91
GRUPPO TELAIO CHASSIS ASSEMBLY RAHMENSATZ ENSEMBLE CHÂSSIS CONJUNTO BASTIDOR	GRUPPO ELETTRONICA ELECTRONICS ASSEMBLY ELEKTRONIKSATZ ENSEMBLE ÉLECTRONIQUE CONJUNTO ELECTRÓNICA
Tavola N°4E - Rev. 0 __ 129791646..... 71	Tavola N°6C - Rev. 0 __ 130165010..... 93
GRUPPO TELAIO CHASSIS ASSEMBLY RAHMENSATZ ENSEMBLE CHÂSSIS CONJUNTO BASTIDOR	GRUPPO ELETTRONICA ELECTRONICS ASSEMBLY ELEKTRONIKSATZ ENSEMBLE ÉLECTRONIQUE CONJUNTO ELECTRÓNICA
Tavola N°4F - Rev. 0 __ 129792556..... 73	Tavola N°6D - Rev. 0 __ 129792333..... 95
GRUPPO TELAIO CHASSIS ASSEMBLY RAHMENSATZ ENSEMBLE CHÂSSIS CONJUNTO BASTIDOR	GRUPPO ELETTRONICA ELECTRONICS ASSEMBLY ELEKTRONIKSATZ ENSEMBLE ÉLECTRONIQUE CONJUNTO ELECTRÓNICA
Tavola N°4G - Rev. 0 __ 129698711..... 75	Tavola N°6E - Rev. 0 __ 129793071..... 97
GRUPPO TELAIO CHASSIS ASSEMBLY RAHMENSATZ ENSEMBLE CHÂSSIS CONJUNTO BASTIDOR	GRUPPO ELETTRONICA ELECTRONICS ASSEMBLY ELEKTRONIKSATZ ENSEMBLE ÉLECTRONIQUE CONJUNTO ELECTRÓNICA
Tavola N°4H - Rev. 0 __ 129795770..... 77	Tavola N°6F - Rev. 0 __ 129793091..... 99
GRUPPO TELAIO CHASSIS ASSEMBLY RAHMENSATZ ENSEMBLE CHÂSSIS CONJUNTO BASTIDOR	GRUPPO ELETTRONICA ELECTRONICS ASSEMBLY ELEKTRONIKSATZ ENSEMBLE ÉLECTRONIQUE CONJUNTO ELECTRÓNICA
Tavola N°5A - Rev. 0 __ 129492260..... 79	Tavola N°7A - Rev. 0 __ 129490152..... 101
GRUPPO IMPIANTO POTENZA POWER SYSTEM ASSEMBLY LEISTUNGANLAGENSATZ ENSEMBLE INSTALLATION PUISSANCE CONJUNTO INSTALACIÓN POTENCIA	GRUPPO MISURA DISTANZA DISTANCE MEASURING ASSEMBLY ABSTANDSMESSUNGSATZ ENSEMBLE MESURE DISTANCE CONJUNTO MEDICIÓN DISTANCIA
Tavola N°5B - Rev. 0 __ 129698730..... 81	Tavola N°7B - Rev. 0 __ 129795960..... 103
GRUPPO IMPIANTO ELETTRICO POTENZA POWER ELECTRICAL SYSTEM ASSEMBLY LEISTUNG-ELEKTROANLAGENSATZ ENSEMBLE INSTALLATION ÉLECTRIQUE PUISSANCE CONJUNTO INSTALACIÓN ELÉCTRICA POTENCIA	GRUPPO MISURATORE DISTANZA AUTOMATICO AUTOMATIC DISTANCE MEASURING DEVICE ASSEMBLY AUTOMATISCHE ABSTANDSMESSVORRICHTUNG ENSEMBLE MESUREUR DISTANCE AUTOMATIQUE CONJUNTO MEDIDOR DISTANCIA AUTOMÁTICO

Tavola N°7C - Rev. 0 _ 130192100..... 105

GRUPPO CALIBRO DISTANZA 30"
CALIBRATION GAUGE ASSEMBLY 30"
ABSTANDSTASTERSATZ 30"
ENSEMBLE PIGE DISTANCE 30"
CONJUNTO PALPADOR DISTANCIA 30"

Tavola N°7D - Rev. 0 _ 129791491..... 107

GRUPPO CALIBRO DISTANZA/DIAMETRO
DISTANCE/DIAMETER GAUGE ASSEMBLY
ABSTAND/DURCHMESSER BREITENTASTERSATZ
ENSEMBLE PIGE DISTANCE/DIAMETRE
CONJUNTO PALPADOR DISTANCIA/DIAMETRO

Tavola N°7E - Rev. 0 _ 129795910..... 109

GRUPPO MISURA DISTANZA AUTOMATICO
AUTOMATIC DISTANCE MEASURE ASSEMBLY
AUTOMATISCHER ABSTANDSMESSUNGSSATZ
ENSEMBLE MESURE DISTANCE AUTOMATIQUE
CONJUNTO MEDICIÓN DISTANCIA AUTOMÁTICA

Tavola N°7F - Rev. 0 _ 129690381..... 111

GRUPPO MISURA DISTANZA AUTOMATICO
AUTOMATIC DISTANCE MEASURE ASSEMBLY
AUTOMATISCHER ABSTANDSMESSUNGSSATZ
ENSEMBLE MESURE DISTANCE AUTOMATIQUE
CONJUNTO MEDICIÓN DISTANCIA AUTOMÁTICA

Tavola N°8A - Rev. 0 _ 129795970..... 113

GRUPPO ROTANTE CARRI
TRUCKS ROTATING ASSEMBLY
LKWS-DREHSATZ
ENSEMBLE ROTATIF CAMIONS
CONJUNTO GIRATORIO CAMIONES

Tavola N°8B - Rev. 0 _ 129795900..... 115

GRUPPO ROTANTE
ROTATING ASSEMBLY
ROTIERENDER SATZ
ENSEMBLE ROTATIF
CONJUNTO GIRATORIO

Tavola N°8C - Rev. 0 _ 129690090..... 117

GRUPPO ROTANTE
ROTATING ASSEMBLY
ROTIERENDER SATZ
ENSEMBLE ROTATIF
CONJUNTO GIRATORIO

Tavola N°8D - Rev. 0 _ 129690030..... 119

GRUPPO ROTANTE COMPLETO
COMPLETE ROTATING ASSEMBLY
KOMPLETTER ROTIERENDER SATZ
ENSEMBLE ROTATIF COMPLET
CONJUNTO GIRATORIO COMPLETO

Tavola N°8E - Rev. 0 _ 129795890..... 121

GRUPPO ROTANTE
ROTATING ASSEMBLY
ROTIERENDER SATZ
ENSEMBLE ROTATIF
CONJUNTO GIRATORIO

Tavola N°8F - Rev. 0 _ 129795880..... 123

GRUPPO ROTANTE
ROTATING ASSEMBLY
ROTIERENDER SATZ
ENSEMBLE ROTATIF
CONJUNTO GIRATORIO

Tavola N°9A - Rev. 0 _ 129490103..... 125

GRUPPO MOTORE
MOTOR ASSEMBLY
MOTORSATZ
ENSEMBLE MOTEUR
CONJUNTO MOTOR

Tavola N°9B - Rev. 0 _ 129690073..... 127

GRUPPO MOTORE
MOTOR ASSEMBLY
MOTORSATZ
ENSEMBLE MOTEUR
CONJUNTO MOTOR

Tavola N°9C - Rev. 0 _ 129692322..... 129

GRUPPO MOTORE
MOTOR ASSEMBLY
MOTORSATZ
ENSEMBLE MOTEUR
CONJUNTO MOTOR

Tavola N°10 - Rev. 0 _ 129490083..... 131

GRUPPO SOLLEVATORE TELAIO
FRAME LIFTING DEVICE ASSEMBLY
RAHMENHUBVORRICHTUNGSSATZ
ENSEMBLE ÉLÉVATEUR CHÂSSIS
CONJUNTO ELEVADOR BASTIDOR

Tavola N°11A - Rev. 0 _ 130192050..... 134

GRUPPO LASER ORE 6 + ILLUMINATORE
6 O'CLOCK LASER ASSEMBLY + LED LIGHT
LASERSATZ 6 UHR + LED-LICHT
ENSEMBLE LASER 6 HEURES + DISPOSITIF D'ÉCLAIRAGE
CONJUNTO LÁSER HORAS 6 + ILUMINADOR

Tavola N°11B - Rev. 0 _ 129794251..... 136

GRUPPO ILLUMINATORE
LED LIGHT ASSEMBLY
LED-LICHT SATZ
ENSEMBLE DISPOSITIF D'ÉCLAIRAGE
CONJUNTO ILUMINADOR

Tavola N°11C - Rev. 0 _ 129794161..... 138

GRUPPO LASER FISSO + ILLUMINATORE
FIXED LASER + LED LIGHT
FESTLASER + LED-LICHT
ENSEMBLE LASER FIXE + DISPOSITIF D'ÉCLAIRAGE
CONJUNTO LÁSER FIJO + ILUMINADOR

Tavola N°12A - Rev. 0 _ 129390291..... 140

GRUPPO FRENO
BRAKE ASSEMBLY
BREMSATZ
ENSEMBLE FREIN
CONJUNTO FRENO

Tavola N°12B - Rev. 0 142

GRUPPO PEDALE FRENO
BRAKE PEDAL ASSEMBLY
BREMSENPEDALSATZ
ENSEMBLE PÉDAL FREIN
CONJUNTO PEDAL FRENO

Tavola N°12C - Rev. 0 144

GRUPPO PEDALE FRENO
BRAKE PEDAL ASSEMBLY
BREMSENPEDALSATZ
ENSEMBLE PÉDAL FREIN
CONJUNTO PEDAL FRENO

Tavola N°12D - Rev. 0 146

GRUPPO PEDALE FRENO
BRAKE PEDAL ASSEMBLY
BREMSENPEDALSATZ
ENSEMBLE PÉDAL FREIN
CONJUNTO PEDAL FRENO

Tavola N°12E - Rev. 0 148

GRUPPO PEDALE FRENO
BRAKE PEDAL ASSEMBLY
BREMSENPEDALSATZ
ENSEMBLE PÉDAL FREIN
CONJUNTO PEDAL FRENO

Tavola N°12F - Rev. 0 150	Tavola N°17A - Rev. 0 _ 129794440..... 176
GRUPPO PEDALE FRENO BRAKE PEDAL ASSEMBLY BREMSENPEDALSATZ ENSEMBLE PÉDAL FREIN CONJUNTO PEDAL FRENO	GRUPPO COMPLETAMENTO COMPLETION ASSEMBLY ABSCHLUSSATZ ENSEMBLE D'ACHÈVEMENT CONJUNTO DE ACABADO
Tavola N°12G - Rev. 0..... 152	Tavola N°17B - Rev. 0 _ 129794240..... 178
GRUPPO PEDALE FRENO BRAKE PEDAL ASSEMBLY BREMSENPEDALSATZ ENSEMBLE PÉDAL FREIN CONJUNTO PEDAL FRENO	GRUPPO COMPLETAMENTO COMPLETION ASSEMBLY ABSCHLUSSATZ ENSEMBLE D'ACHÈVEMENT CONJUNTO DE ACABADO
Tavola N°13A - Rev. 0 _ 129492450..... 155	Tavola N°18A - Rev. 0..... 180
GRUPPO IMPIANTO PNEUMATICO PNEUMATIC SYSTEM ASSEMBLY PNEUMATISCHER ANLAGENSATZ ENSEMBLE INSTALLATION PNEUMATIQUE CONJUNTO INSTALACIÓN NEUMÁTICA	DOTAZIONE EQUIPMENT AUSRÜSTUNG DOTATION DOTACIÓN
Tavola N°13B - Rev. 0 _ 130192120..... 157	Tavola N°18B - Rev. 0..... 182
GRUPPO IMPIANTO SERRAGGIO PNEUMATICO PNEUMATIC CLAMPING SYSTEM ASSEMBLY AUSWUCHTMASCHINEN-LEISTUNGANLAGENSATZ ENSEMBLE INSTALLATION PUISSANCE ÉQUILIBREUSE CONJUNTO INSTALACIÓN SUJECIÓN NEUMÁTICO	DOTAZIONE EQUIPMENT AUSRÜSTUNG DOTATION DOTACIÓN
Tavola N°13C - Rev. 0 _ 129390312..... 160	Tavola N°18C - Rev. 0..... 184
IMPIANTO SERRAGGIO PNEUMATICO PNEUMATIC TIGHTENING SYSTEM ANLAGE FÜR PNEUMATISCHE AUFSPANNUNG SYSTÈME SERRAGE PNEUMATIQUE SISTEMA APRIETE NEUMÁTICO	DOTAZIONE EQUIPMENT AUSRÜSTUNG DOTATION DOTACIÓN
Tavola N°13D - Rev. 0 _ 129795850..... 162	Tavola N°18D - Rev. 0..... 186
IMPIANTO SERRAGGIO PNEUMATICO PNEUMATIC TIGHTENING SYSTEM ANLAGE FÜR PNEUMATISCHE AUFSPANNUNG SYSTÈME SERRAGE PNEUMATIQUE SISTEMA APRIETE NEUMÁTICO	DOTAZIONE EQUIPMENT AUSRÜSTUNG DOTATION DOTACIÓN
Tavola N°14A - Rev. 0 _ 129794650..... 164	Tavola N°18E - Rev. 0..... 188
GRUPPO LASER SPOT SPOT LASER ASSEMBLY LASER-SPOT-SATZ ENSEMBLE LASER SPOT CONJUNTO LÁSER SPOT	DOTAZIONE EQUIPMENT AUSRÜSTUNG DOTATION DOTACIÓN
Tavola N°14B - Rev. 0 _ 129794193..... 166	Tavola N°18F - Rev. 0..... 190
GRUPPO LASER SCAN SCAN LASER ASSEMBLY LASER-SCAN-SATZ ENSEMBLE LASER SCAN CONJUNTO LÁSER SCAN	DOTAZIONE EQUIPMENT AUSRÜSTUNG DOTATION DOTACIÓN
Tavola N°15 - Rev. 0 _ 129795860..... 168	Tavola N°18G - Rev. 0..... 192
GRUPPO SCHEDA AGGIUNTIVA LASER LASER ADDITIONAL BOARD ASSEMBLY LASER-ZUSATZPLATINENSATZ ENSEMBLE CARTE ADDITIONNELLE LASER CONJUNTO TARJETA AÑADIVA LÁSER	DOTAZIONE EQUIPMENT AUSRÜSTUNG DOTATION DOTACIÓN
Tavola N°16A - Rev. 0 _ 129699190..... 170	Tavola N°18H - Rev. 0..... 194
CALIBRO LARGHEZZA DATA GAUGE BREITENTASTER TIGE PALPADOR DE ANCHURA	DOTAZIONE EQUIPMENT AUSRÜSTUNG DOTATION DOTACIÓN
Tavola N°16B - Rev. 0 _ 129796220..... 173	Tavola N°18I - Rev. 0..... 196
CALIBRO LARGHEZZA RUOTE WHEEL WIDTH EXTERNAL DATA GAUGE RADBREITENTASTER TIGE EXTERNE LARGEUR ROUES PALPADOR ANCHURA RUEDAS	DOTAZIONE EQUIPMENT AUSRÜSTUNG DOTATION DOTACIÓN



Tavola N°19A - Rev. 0 198

POSIZIONAMENTO TARGHETTE
NAMEPLATES POSITIONING
SCHILDERPOSITIONIERUNG
POSITIONNEMENT PLAQUETTES
POSICIONAMIENTO PLAQUITAS

Tavola N°19B - Rev. 0 200

POSIZIONAMENTO TARGHETTE
NAMEPLATES POSITIONING
SCHILDERPOSITIONIERUNG
POSITIONNEMENT PLAQUETTES
POSICIONAMIENTO PLAQUITAS

Tavola N°19C - Rev. 0 202

POSIZIONAMENTO TARGHETTE
NAMEPLATES POSITIONING
SCHILDERPOSITIONIERUNG
POSITIONNEMENT PLAQUETTES
POSICIONAMIENTO PLAQUITAS

Tavola N°19D - Rev. 0 204

POSIZIONAMENTO TARGHETTE
NAMEPLATES POSITIONING
SCHILDERPOSITIONIERUNG
POSITIONNEMENT PLAQUETTES
POSICIONAMIENTO PLAQUITAS

Tavola N°19E - Rev. 0 206

POSIZIONAMENTO TARGHETTE
NAMEPLATES POSITIONING
SCHILDERPOSITIONIERUNG
POSITIONNEMENT PLAQUETTES
POSICIONAMIENTO PLAQUITAS

Tavola N°19F - Rev. 0 208

POSIZIONAMENTO TARGHETTE
NAMEPLATES POSITIONING
SCHILDERPOSITIONIERUNG
POSITIONNEMENT PLAQUETTES
POSICIONAMIENTO PLAQUITAS

Tavola N°19G - Rev. 0 210

POSIZIONAMENTO TARGHETTE
NAMEPLATES POSITIONING
SCHILDERPOSITIONIERUNG
POSITIONNEMENT PLAQUETTES
POSICIONAMIENTO PLAQUITAS



NEL PRESENTE DOCUMENTO VIENE ADOTTATA LA SEGUENTE RAPPRESENTAZIONE GRAFICA:
IN THIS DOCUMENT THE FOLLOWING GRAPHIC REPRESENTATION IS ADOPTED:
IN DIESEM DOKUMENT WIRD DIE FOLGENDE GRAFISCHE DARSTELLUNG VERWENDET:
DANS CE DOCUMENT, LA REPRÉSENTATION GRAPHIQUE SUIVANTE EST ADOPTÉE:
EN ESTE DOCUMENTO, SE ADOPTA LA SIGUIENTE REPRESENTACIÓN GRÁFICA:



In questa colonna viene indicato il numero identificativo del componente sul disegno.
This column indicates the component identification number on the drawing.
Diese Reihe gibt die Komponentenidentifikationsnummer in der Zeichnung an.
Cette colonne indique le numéro d'identification du composant sur le dessin.
Esta columna indica el número de identificación del componente en el dibujo.



In questa colonna gli articoli disponibili come ricambio sono contrassegnati dal simbolo "✓".
Items available as spare parts are marked with the symbol "✓" in this column.
In dieser Reihe sind die als Ersatzteile verfügbaren Artikel mit dem Symbol "✓" gekennzeichnet.
Dans cette colonne, les articles disponibles comme pièces de rechange sont marqués par le symbole "✓".
En esta columna, los artículos disponibles como repuestos están marcados con el símbolo "✓".

D.R

In questa colonna viene indicato il disegno in cui viene esploso il componente e la sua eventuale revisione.
This column indicates the drawing in which the component is exploded and its possible revision.
Diese Reihe gibt die Zeichnung an, in der die Komponente explodiert ist, und ihre mögliche Revision.
Cette colonne indique le dessin dans lequel le composant est éclaté et sa révision éventuelle.
Esta columna indica el dibujo en el que se descompone el componente y su posible revisión.

D.R

Numero disegno	Indice di revisione
Number of drawing	Revision index
Zeichnungsnummer	Revisionsindex
Numéro de dessin	Index de révision
Número dibujo	Índice de revisión

N

In questa colonna viene indicato il codice identificativo del gruppo/componente.
In this column the unit/component identification code is indicated.
In diese Spalte wird den Gruppen-/Komponentenidentifikationscode angegeben.
Cette colonne indique le code d'identification du groupe/composant.
En esta columna se indica el código de identificación del grupo/componente.



Simbolo utilizzato per indicare un kit guarnizioni.

Symbol used to indicate a gasket kit.

Symbol zur Kennzeichnung eines Dichtungssatzes.

Symbole utilisé pour indiquer un kit de joints.

Simbolo utilizado para indicar un kit de juntas.



Simbolo utilizzato per indicare che il gruppo/componente è di serie.
Symbol used to indicate that the assembly/component is standard.
Symbol, das angibt, dass die Baugruppe/Komponente Standard ist.
Symbole utilisé pour indiquer que le groupe/composant est standard.
Simbolo utilizado para indicar que el conjunto/componente es estándar.

OPT

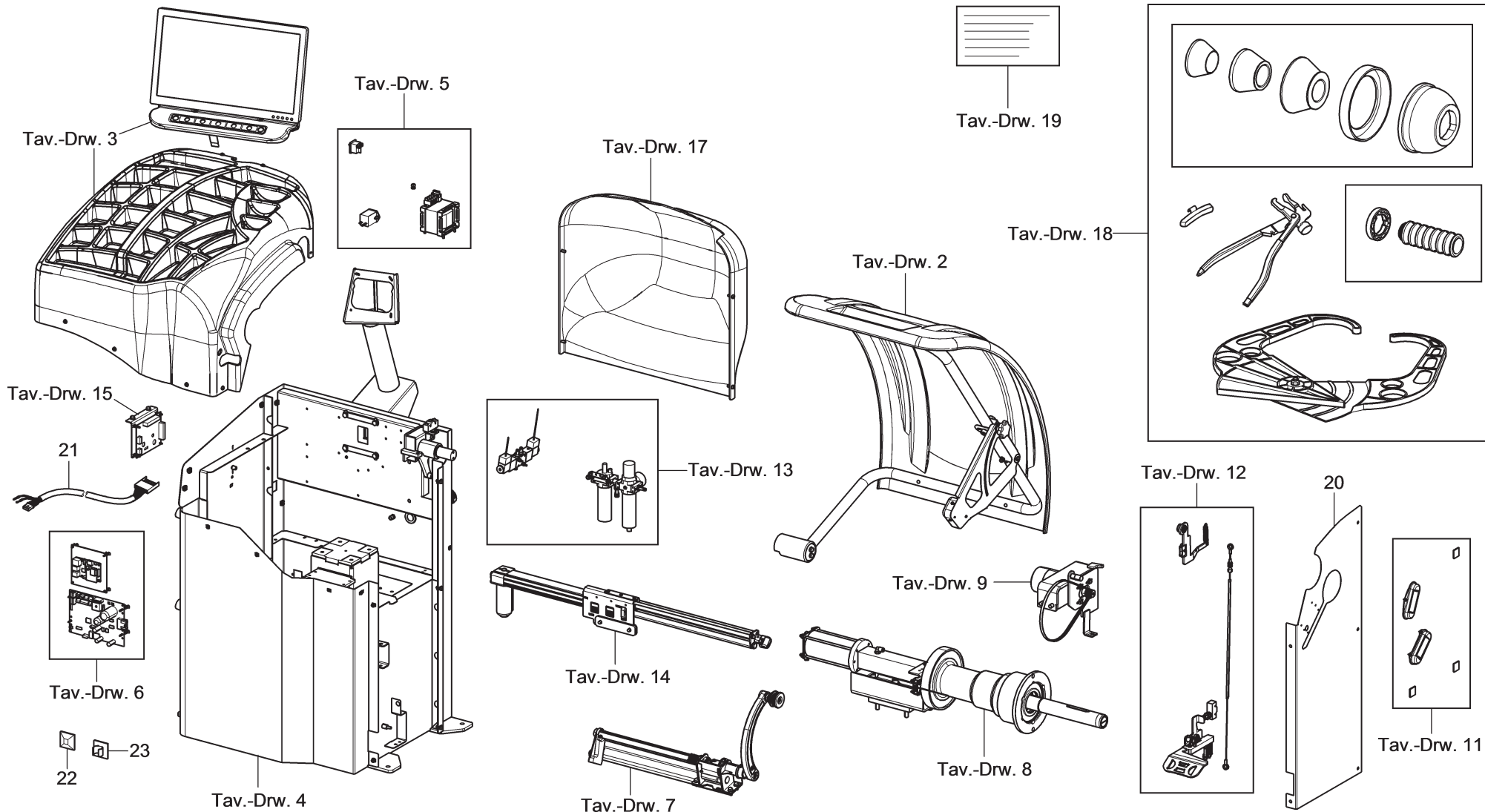
Simbolo utilizzato per indicare che il gruppo/componente è OPTIONAL.
Symbol used to indicate that the assembly/component is OPTIONAL.
Symbol, das angibt, dass die Baugruppe/Komponente OPTIONAL ist.
Symbole utilisé pour indiquer que le groupe/composant est OPTIONNEL.
Simbolo utilizado para indicar que el conjunto/componente es OPCIONAL.



Simbolo utilizzato per indicare il numero di matricola da cui è valida la tavola/componente.
Symbol indicating the serial number from which the drawing/component is valid.
Symbol zur Angabe der Seriennummer, ab der die Zeichnung/Komponente gültig ist.
Symbole utilisé pour indiquer le numéro de série à partir duquel le dessin/composant est valide.
Simbolo utilizado para indicar el número de serie a partir del cual se considera válido el dibujo/componente.



Simbolo utilizzato per indicare fino a quale numero di matricola è valida la tavola/componente.
Symbol indicating the serial number up to which the drawing/component is valid.
Symbol zur Angabe, bis zu welcher Seriennummer die Zeichnung/Komponente gültig ist.
Symbole utilisé pour indiquer jusqu'à quel numéro de série le dessin/composant est valide.
Simbolo utilizado para indicar hasta qué número de serie se considera válido el dibujo/componente.



ROT. LB280.201270	ROT. LB350.201447	ROT. LB350.201409	ROT. LB360.201478	ROT. LB360.201423	ROT. LB360.200020	ROT. LB360.200174	ROT. LB380.206121	ROT. LB380.206084	RAV. G2140.201454	RAV. G2140.200013	RAV. G3128.201355	RAV. G3128.201300	RAV. G3150.201584	RAV. G3150.201539	RAV. G3150.201485	RAV. G3150.201430	RAV. G3150.200419	RAV. G3150.206114	RAV. G3150.201386	RAV. G3150.201331	RAV. G3150.201287	RAV. G4140.200143	RAV. G4140.200105	RAV. GTL4C.201256	SPA. ER250.201416	SPA. ERL28.205964	SPA. ER455.201348	SPA. ER455.201294	
•																								•		•			



**LISTA DEI COMPONENTI - LIST OF COMPONENTS - TEILELISTE
LISTE DES PIÈCES DÉTACHÉES - LISTA DE PIEZAS**

Tavola N°1A - Rev. 0

ASSIEME GENERALE
MAIN ASSEMBLY
GENERSATZ
ASSEMBLAGE GENERAL
JUNTO GENERAL



LISTA DEI COMPONENTI - LIST OF COMPONENTS - TEILELISTE
LISTE DES PIÈCES DÉTACHÉES - LISTA DE PIEZAS

Tavola N°1A - Rev. 0

ASSIEME GENERALE
MAIN ASSEMBLY
GENERSATZ
ASSEMBLAGE GENERAL
JUNTO GENERAL

Pag. 13 di 211

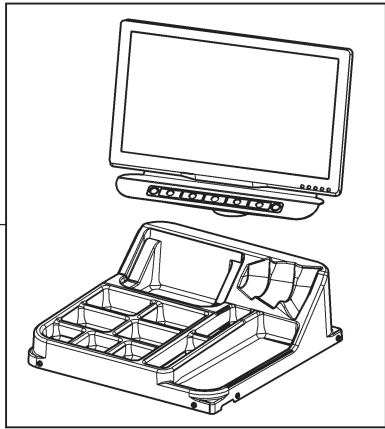
#		D.R	N	Descrizione	Description	Beschreibung	Description	Descripción	ROT.LB280.201270	RAV.GTLAC.201256	SFA.ERL.28.205964		
---	--	-----	---	-------------	-------------	--------------	-------------	-------------	------------------	------------------	-------------------	--	--

2	✓	2A.0	129491640	Gruppo copriuota	Wheel cover assembly	Nabendeckelsatz	Ensemble couverture roue	Conjunto cubreruedas	•	•	•		
3	✓	3A.0	129491621	Gruppo plancia	Top cover assembly	Brettsatz	Ensemble planche	Conjunto tablero	•		•		
	✓	3B.0	129490652	Gruppo plancia	Top cover assembly	Brettsatz	Ensemble planche	Conjunto tablero		•			
4	✓	4A.0	129491592	Gruppo telaio	Frame assembly	Rahmensatz	Ensemble châssis	Conjunto bastidor	•		•		
	✓	4B.0	129491582	Gruppo telaio	Frame assembly	Rahmensatz	Ensemble châssis	Conjunto bastidor		•			
5	✓	5A.0	129492260	Gruppo impianto potenza	Power system assembly	Leistungsanlagensatz	Ensemble installation puissance	Conjunto instalación potencia	•	•	•		
6	✓	6A.0	129491301	Gruppo elettronica	Electronics assembly	Elektroniksat	Ensemble électronique	Conjunto electrónica	•	•	•		
7	✓	7A.0	129490152	Gruppo misura distanza	Distance measuring assembly	Abstandsmessungssatz	Ensemble mesure distance	Conjunto medición distancia	•	•	•		
8	✓	8A.0	129795970	Gruppo rotante carri	Trucks rotating assembly	LKWs-Drehsatz	Ensemble rotatif camions	Conjunto giratorio camiones	•	•	•		
9	✓	9A.0	129490103	Gruppo motore	Motor assembly	Motorsatz	Ensemble moteur	Conjunto motor	•	•	•		
10	✓	10.0	129490083	Gruppo sollevatore telaio	Frame lifting device assembly	Rahmenhubvorrichtungssatz	Ensemble élévateur châssis	Conjunto elevador bastidor	•	•	•		
12	✓	12A.0	129390291	Gruppo freno	Brake assembly	Bremsatz	Ensemble frein	Conjunto freno	•	•	•		
13	✓	13A.0	129492450	Gruppo impianto pneumatico	Pneumatic system assembly	Pneumatischer Anlagensatz	Ensemble installation pneumatique	Conjunto instalación neumática	•	•	•		
18		18A.0	-	Dotazione	Equipment	Ausrüstung	Dotation	Dotación	•	•	•		
19		19A.0	-	Posizionamento targhette	Nameplates positioning	Schilderpositionierung	Positionnement plaquettes	Posicionamiento plaquitas	•	•	•		

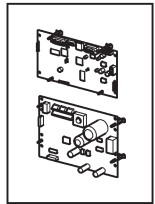
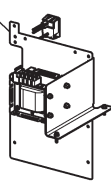


Tav.-Drw. 19

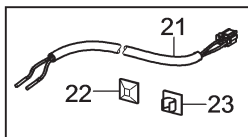
Tav.-Drw. 3



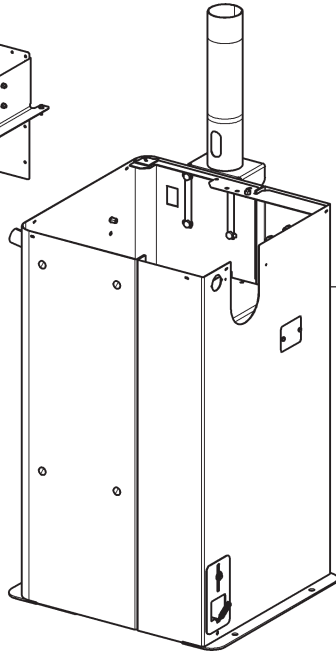
Tav.-Drw. 5



Tav.-Drw. 6

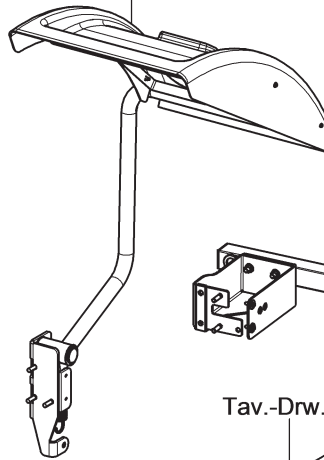


20

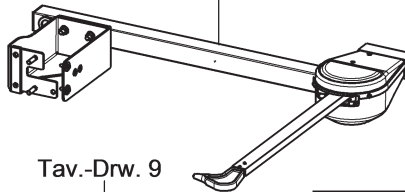


Tav.-Drw. 4

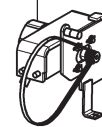
Tav.-Drw. 2



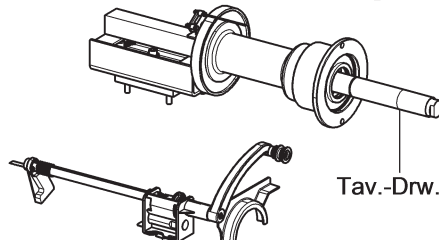
Tav.-Drw. 16



Tav.-Drw. 9

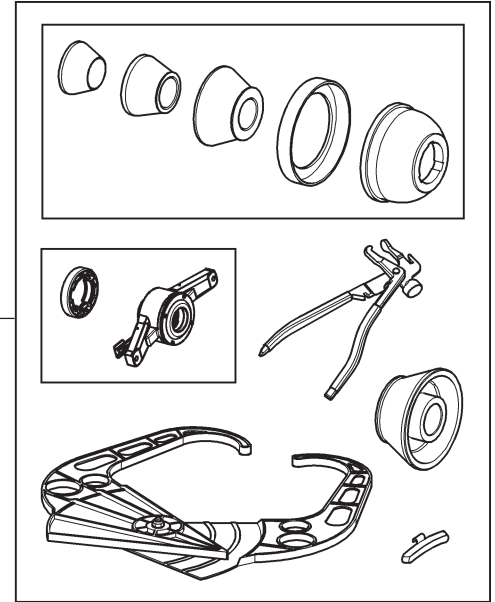


Tav.-Drw. 8

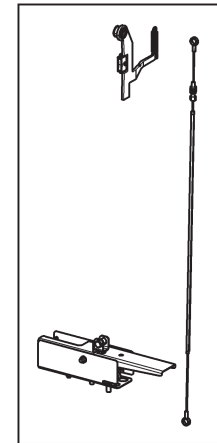


Tav.-Drw. 7

Tav.-Drw. 18



Tav.-Drw. 12



ROT. LB280.201270	ROT. LE350.201447	ROT. LB350.201409	ROT. LE360.201478	ROT. LE360.201423	ROT. LE360.200020	ROT. LE360.200174	ROT. LB380.206121	ROT. LE380.206084	RAV. G2140.201454	RAV. G2140.200013	RAV. G3128.201355	RAV. G3128.201300	RAV. G3150.201584	RAV. G3150.201539	RAV. G3150.201485	RAV. G3150.201430	RAV. G3150.200419	RAV. G3150.206114	RAV. G3150.201386	RAV. G3150.201331	RAV. G3150.201287	RAV. G4140.200143	RAV. G4140.200105	RAV. GTL4C.201256	SPA. ER250.201416	SPA. ERL28.205964	SPA. ER455.201348	SPA. ER455.201294
	•	•																							•			



LISTA DEI COMPONENTI - LIST OF COMPONENTS - TEILELISTE
LISTE DES PIÈCES DÉTACHÉES - LISTA DE PIEZAS

Tavola N°1B - Rev. 0

ASSIEME GENERALE
MAIN ASSEMBLY
GENERSATZ
ASSEMBLAGE GENERAL
JUNTO GENERAL



Pag. 14 di 211



LISTA DEI COMPONENTI - LIST OF COMPONENTS - TEILELISTE
LISTE DES PIÈCES DÉTACHÉES - LISTA DE PIEZAS

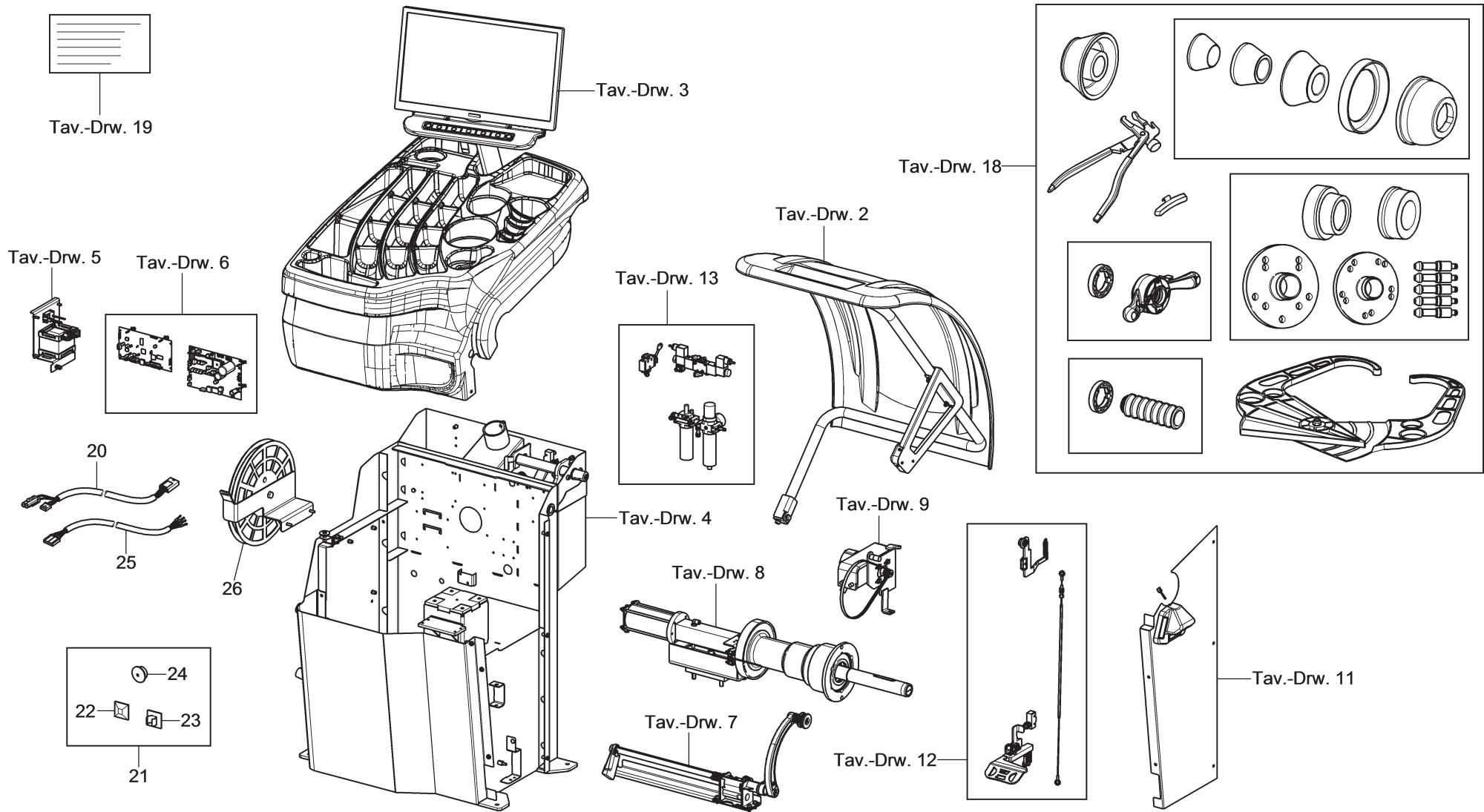
Tavola N°1B - Rev. 0

ASSIEME GENERALE
MAIN ASSEMBLY
GENERALSATZ
ASSEMBLAGE GENERAL
JUNTO GENERAL

Pag. 15 di 211

#		D.R	N	Descrizione	Description	Beschreibung	Description	Descripción	ROT.LB350.201447	ROT.LB350.201409	SPA.ER250.201416		
---	--	-----	---	-------------	-------------	--------------	-------------	-------------	------------------	------------------	------------------	--	--

2	✓	2B.0	129698951	Gruppo protezione vetture con micro	Car protection assembly with micro	PKWs-Schutzsatz mit Mikro	Ensemble protection voitures avec micro	Conjunto protección coches con micro	•	•	•		
3	✓	3C.0	129698911	Gruppo plancia	Top cover assembly	Brettsatz	Ensemble planche	Conjunto tablero	•	•	•		
4	✓	4C.0	129698901	Gruppo telaio	Frame assembly	Rahmensatz	Ensemble châssis	Conjunto bastidor	•	•	•		
5	✓	5B.0	129698730	Gruppo impianto elettrico potenza	Power electrical system assembly	Leistung-Elektroanlagensatz	Ensemble installation électrique puissance	Conjunto instalación eléctrica potencia	•	•	•		
6	✓	6B.0	129665091	Gruppo elettronica	Electronics assembly	Elektroniksat	Ensemble électronique	Conjunto electrónica	•	•	•		
7	✓	7B.0	129795960	Gruppo misuratore distanza automatico	Automatic distance measuring device assembly	Automatische Abstandsmessvorrichtung	Ensemble mesureur distance automatique	Conjunto medidor distancia automático	•	•	•		
8	✓	8B.0	129795900	Gruppo rotante	Rotating assembly	Rotierender Satz	Ensemble rotatif	Conjunto giratorio	•	•	•		
9	✓	9B.0	129690073	Gruppo motore	Motor assembly	Motorsatz	Ensemble moteur	Conjunto motor	•	•	•		
12		12B.0	-	Gruppo pedale freno	Brake pedal assembly	Bremsenpedalsatz	Ensemble pédal frein	Conjunto pedal freno	•	•	•		
16	✓	16A.0	129699190	Calibro larghezza	Data gauge	Breitentaster	Tige	Palpador de anchura		•			
18		18B.0	-	Dotazione	Equipment	Ausrüstung	Dotation	Dotación	•		•		
		18C.0	-	Dotazione	Equipment	Ausrüstung	Dotation	Dotación		•			
19		19B.0	-	Posizionamento targhette	Nameplates positioning	Schilderpositionierung	Positionnement plaquettes	Posicionamiento plaquitas	•	•	•		
20	✓		129699210	Gruppo completamento	Completion assembly	Abschlussatz	Ensemble d'achèvement	Conjunto de acabado	•	•	•		
21	✓		20908	Microinterruttore carter	Guard microswitch	Gehäusenmikroschalter	Micro-interrupteur carter	Microinterruptor cárter	•	•	•		
22	✓		599524	Basetta adesiva	Adhesive base	Klebebasis	Base adhésive	Base adhesiva	•	•	•		
23	✓		599498	Supporto adesivo	Adhesive support	Klebeträger	Support adhésif	Soporte adhesivo	•	•	•		



ROT. LB280.201270	ROT. LB350.201447	ROT. LB350.201409	ROT. LB360.201478	ROT. LB360.201423	ROT. LB360.200020	ROT. LB360.200174	ROT. LB380.206121	ROT. LB380.206084	RAV. G2140.201454	RAV. G2140.200013	RAV. G3128.201355	RAV. G3128.201300	RAV. G3150.201584	RAV. G3150.201539	RAV. G3150.201485	RAV. G3150.201430	RAV. G3150.200419	RAV. G3150.206114	RAV. G3150.201386	RAV. G3150.201331	RAV. G3150.201287	RAV. G4140.200143	RAV. G4140.200105	RAV. GTL4C.201256	SPA. ER250.201416	SPA. ERL28.205964	SPA. ER455.201348	SPA. ER455.201294	
			•	•	•	•																							
		LISTA DEI COMPONENTI - LIST OF COMPONENTS - TEILELISTE LISTE DES PIÈCES DÉTACHÉES - LISTA DE PIEZAS														ASSIEME GENERALE MAIN ASSEMBLY GENERALSATZ ASSEMBLAGE GENERAL JUNTO GENERAL													
		Tavola N°1C - Rev. 0																				Pag. 16 di 211							



LISTA DEI COMPONENTI - LIST OF COMPONENTS - TEILELISTE
LISTE DES PIÈCES DÉTACHÉES - LISTA DE PIEZAS

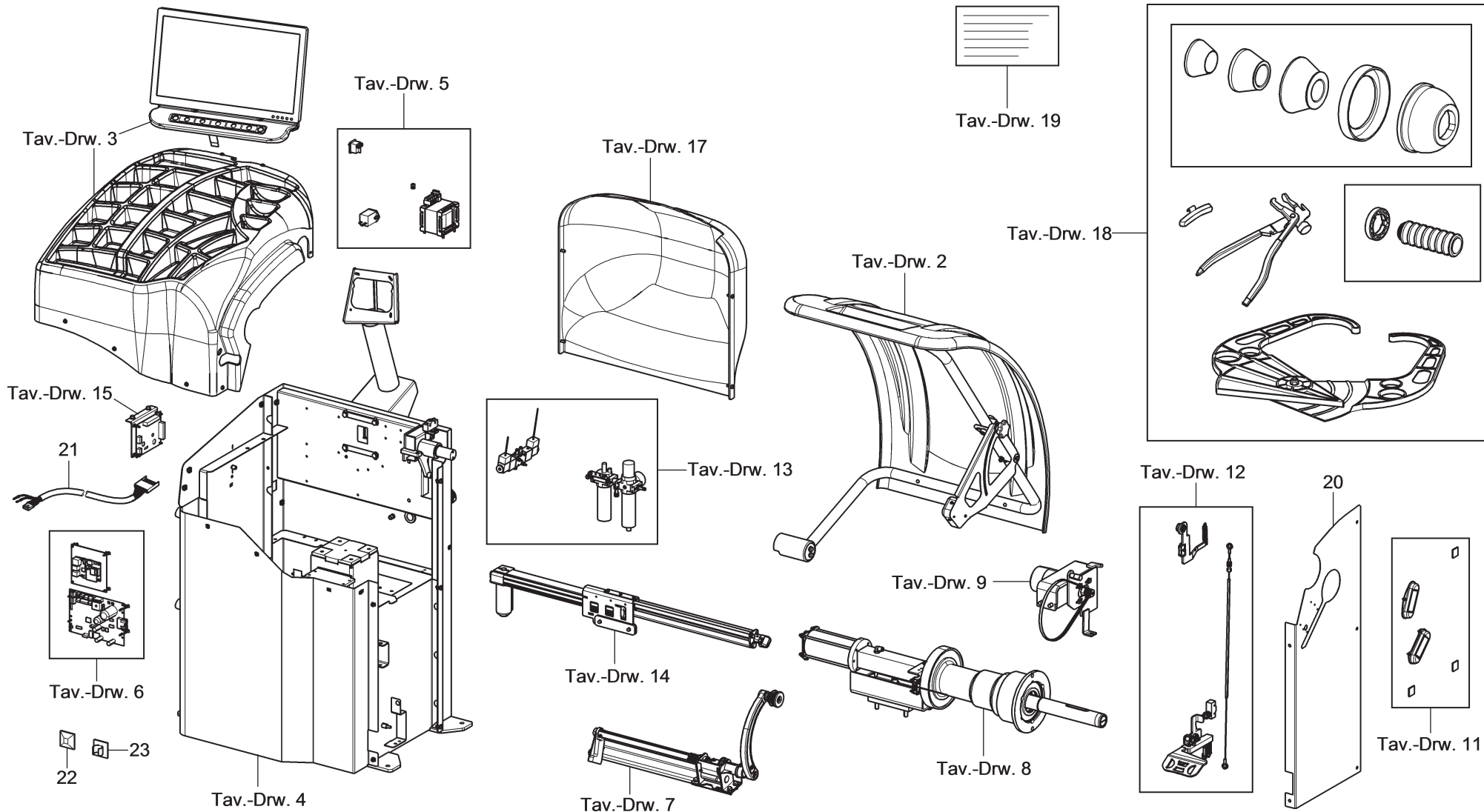
Tavola N°1C - Rev. 0

ASSIEME GENERALE
MAIN ASSEMBLY
GENERALSATZ
ASSEMBLAGE GENERAL
JUNTO GENERAL

Pag. 17 di 211

#		D.R	N	Descrizione	Description	Beschreibung	Description	Descripción	ROT.LB360.201478	ROT.LB360.201423	ROT.LB360.200020	ROT.LB360.200174		
---	--	-----	---	-------------	-------------	--------------	-------------	-------------	------------------	------------------	------------------	------------------	--	--

2	✓	2C.0	130192270	Gruppo copriuota con gruppo misura	Wheel cover assembly with measure assembly	Nabendeckelsatz mit Messungssatz	Ensemble couverture roue avec ensemble mesure	Conjunto cubreruedas con conjunto medición	•	•	•	•		
3	✓	3D.0	130192021	Gruppo plancia	Top cover assembly	Brettsatz	Ensemble planche	Conjunto tablero	•	•	•	•		
4	✓	4D.0	130192340	Gruppo telaio	Frame assembly	Rahmensatz	Ensemble châssis	Conjunto bastidor	•	•	•	•		
5		5C.0	-	Gruppo impianto elettrico potenza	Power electrical system assembly	Leistung-Elektroanlagensatz	Ensemble installation électrique puissance	Conjunto instalación eléctrica potencia	•	•	•	•		
6	✓	6C.0	130165010	Gruppo elettronica	Electronics assembly	Elektroniksat	Ensemble électronique	Conjunto electrónica	•	•	•	•		
7	✓	7C.0	130192100	Gruppo calibro distanza 30"	Calibration gauge assembly 30"	Abstandstastersatz 30"	Ensemble pige distance 30"	Conjunto palpador distancia 30"	•	•	•	•		
8	✓	8C.0	129690090	Gruppo rotante	Rotating assembly	Rotierender Satz	Ensemble rotatif	Conjunto giratorio	•					
	✓	8D.0	129690030	Gruppo rotante completo	Complete rotating assembly	Kompletter rotierender Satz	Ensemble rotatif complet	Conjunto giratorio completo		•	•	•		
9	✓	9B.0	129690073	Gruppo motore	Motor assembly	Motorsatz	Ensemble moteur	Conjunto motor	•	•	•	•		
11	✓	11A.0	130192050	Gruppo laser ore 6 + illuminatore	6 o'clock laser assembly + LED light	Lasersatz 6 Uhr + Led-Licht	Ensemble laser 6 heures + dispositif d'éclairage	Conjunto láser horas 6 + iluminador	•	•	•	•		
12		12C.0	-	Gruppo pedale freno	Brake pedal assembly	Bremsenpedalsatz	Ensemble pédal frein	Conjunto pedal freno	•					
		12D.0	-	Gruppo pedale freno	Brake pedal assembly	Bremsenpedalsatz	Ensemble pédal frein	Conjunto pedal freno		•	•	•		
13	✓	13B.0	130192120	Gruppo impianto serraggio pneumatico	Pneumatic clamping system assembly	Auswuchtmaschinen-Leistungsanlagensatz	Ensemble installation puissance équilibréuse	Conjunto instalación sujeción neumático		•	•	•		
18		18D.0	-	Dotazione	Equipment	Ausrüstung	Dotation	Dotación	•					
		18E.0	-	Dotazione	Equipment	Ausrüstung	Dotation	Dotación		•				
		18F.0	-	Dotazione	Equipment	Ausrüstung	Dotation	Dotación			•			
		18G.0	-	Dotazione	Equipment	Ausrüstung	Dotation	Dotación				•		
19		19C.0	-	Posizionamento targhette	Nameplates positioning	Schilderpositionierung	Positionnement plaquettes	Posicionamiento plaquitas	•	•	•	•		
20	✓		20846	Cavo prolunga con connettore	Extension cable with connector	Verlängerungskabel mit Stecker	Câble rallonge avec connecteur	Cable alargador con connector	•	•	•			
21A	✓		130192330	Kit completamento	Finishing kit	Ergänzungset	Kit achèvement	Kit acabado	•					
21B	✓		130192350	Kit completamento	Finishing kit	Ergänzungset	Kit achèvement	Kit acabado		•	•	•		
22	✓		599524	Basetta adesiva	Adhesive base	Klebebasis	Base adhésive	Base adhesiva	•	•	•	•		
23	✓		599498	Supporto adesivo	Adhesive support	Klebeträger	Support adhésif	Soporte adhesivo	•	•	•	•		







ROT. LB280.201270	ROT. LB350.201447	ROT. LB350.201409	ROT. LB360.201478	ROT. LB360.201423	ROT. LB360.200020	ROT. LB360.200174	ROT. LB380.206121	ROT. LB380.206084	RAV. G2140.201454	RAV. G2140.200013	RAV. G3128.201355	RAV. G3128.201300	RAV. G3150.201584	RAV. G3150.201539	RAV. G3150.201485	RAV. G3150.201430	RAV. G3150.200419	RAV. G3150.206114	RAV. G3150.201386	RAV. G3150.201331	RAV. G3150.201287	RAV. G4140.200143	RAV. G4140.200105	RAV. GTL4C.201256	SPA. ER250.201416	SPA. ERL28.205964	SPA. ER455.201348	SPA. ER455.201294
							•	•														•	•					



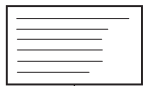
LISTA DEI COMPONENTI - LIST OF COMPONENTS - TEILELISTE
 LISTE DES PIÈCES DÉTACHÉES - LISTA DE PIEZAS

Tavola N°1D - Rev. 0

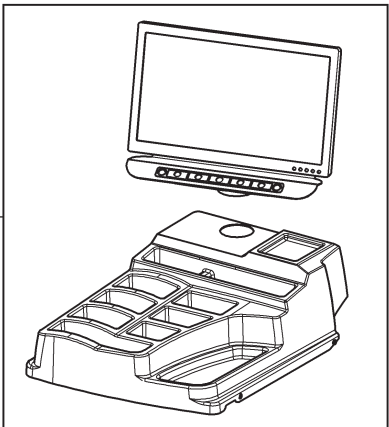
ASSIEME GENERALE
 MAIN ASSEMBLY
 GENERALSATZ
 ASSEMBLAGE GENERAL
 JUNTO GENERAL

				LISTA DEI COMPONENTI - LIST OF COMPONENTS - TEILELISTE LISTE DES PIÈCES DÉTACHÉES - LISTA DE PIEZAS				ASSIEME GENERALE MAIN ASSEMBLY GENERALSATZ ASSEMBLAGE GENERAL JUNTO GENERAL				Pag. 20 di 211		
				Tavola N°1D - Rev. 0										
#		D.R	N	Descrizione	Description	Beschreibung	Description	Descripción	ROT.LB380.206121	ROT.LB380.206084	RAVG4140.200143	RAVG4140.200105		

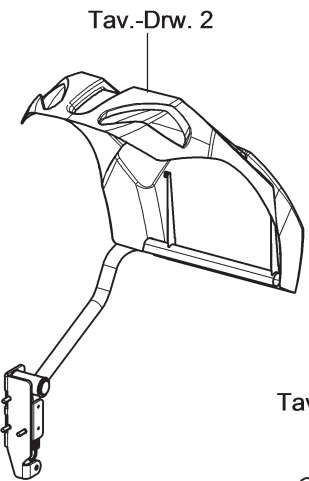
2	✓	2D.0	129796270	Gruppo copriuota 30" con gruppo misura	Wheel cover assembly 30" with measure assembly	Nabendeckelsatz 30" mit Messungssatz	Ensemble couverture roue 30" avec ensemble mesure	Conjunto cubreruedas 30" con conjunto medición	•	•	•	•		
3	✓	3E.0	129792413	Gruppo plancia monitor	Monitor top cover assembly	Monitor-Brettsatz	Ensemble planche moniteur	Conjunto tablero pantalla	•	•				
	✓	3F.0	129792562	Gruppo plancia	Top cover assembly	Brettsatz	Ensemble planche	Conjunto tablero			•	•		
4	✓	4E.0	129791646	Gruppo telaio	Frame assembly	Rahmensatz	Ensemble châssis	Conjunto bastidor	•	•				
	✓	4F.0	129792556	Gruppo telaio	Frame assembly	Rahmensatz	Ensemble châssis	Conjunto bastidor			•	•		
5	✓	5D.0	129790131	Gruppo impianto elettrico	Electrical system assembly	Elektroanlagensatz	Ensemble installation électrique	Conjunto instalación eléctrica	•	•	•	•		
6	✓	6D.0	129792333	Gruppo elettronica	Electronics assembly	Elektroniksat	Ensemble électronique	Conjunto electrónica	•	•	•	•		
7	✓	7D.0	129791491	Gruppo calibro distanza/diametro	Distance/diameter gauge assembly	Abstand/Durchmesser Breitentastersatz	Ensemble pige distance/diametre	Conjunto palpador distancia/diámetro	•	•	•	•		
8	✓	8D.0	129690030	Gruppo rotante completo	Complete rotating assembly	Kompletter rotierender Satz	Ensemble rotatif complet	Conjunto giratorio completo	•	•	•	•		
9	✓	9C.0	129692322	Gruppo motore	Motor assembly	Motorsatz	Ensemble moteur	Conjunto motor	•	•	•	•		
11	✓	11B.0	129794251	Gruppo illuminatore	LED light assembly	Led-Licht Satz	Ensemble dispositif d'éclairage	Conjunto iluminador	•	•	•	•		
12		12E.0	-	Gruppo pedale freno	Brake pedal assembly	Bremsenpedalsatz	Ensemble pédal frein	Conjunto pedal freno	•	•	•	•		
13	✓	13B.0	130192120	Gruppo impianto serraggio pneumatico	Pneumatic clamping system assembly	Auswuchtmaschinen-Leistungsanlagensatz	Ensemble installation puissance équilibréuse	Conjunto instalación sujeción neumático	•	•				
	✓	13C.0	129390312	Impianto serraggio pneumatico	Pneumatic tightening system	Anlage für pneumatische Aufspannung	Système serrage pneumatique	Sistema apriete neumático			•	•		
14	✓	14A.0	129794650	Gruppo laser spot	Spot laser assembly	Laser-Spot-Satz	Ensemble laser spot	Conjunto láser spot	•	•				
	✓	14B.0	129794193	Gruppo laser scan	Scan laser assembly	Laser-Scan-Satz	Ensemble laser scan	Conjunto láser scan		•		•		
15	✓	15.0	129795860	Gruppo scheda aggiuntiva laser	Laser additional board assembly	Laser-Zusatzplatinensatz	Ensemble carte additionnelle laser	Conjunto tarjeta añadida láser	•	•	•	•		
17	✓	17A.0	129794440	Gruppo completamento	Completion assembly	Abschlussatz	Ensemble d'achèvement	Conjunto de acabado	•	•				
	✓	17B.0	129794240	Gruppo completamento	Completion assembly	Abschlussatz	Ensemble d'achèvement	Conjunto de acabado			•	•		
18		18E.0	-	Dotazione	Equipment	Ausrüstung	Dotation	Dotación	•	•	•	•		
19		19D.0	-	Posizionamento targhette	Nameplates positioning	Schilderpositionierung	Positionnement plaquettes	Posicionamiento plaquitas	•	•	•	•		
20A	✓		129721681	Cofano laterale	Lateral casing	Seitenhaube	Coffre latéral	Capot lateral	•	•				
20B	✓		129721591	Cofano laterale	Lateral casing	Seitenhaube	Coffre latéral	Capot lateral			•	•		



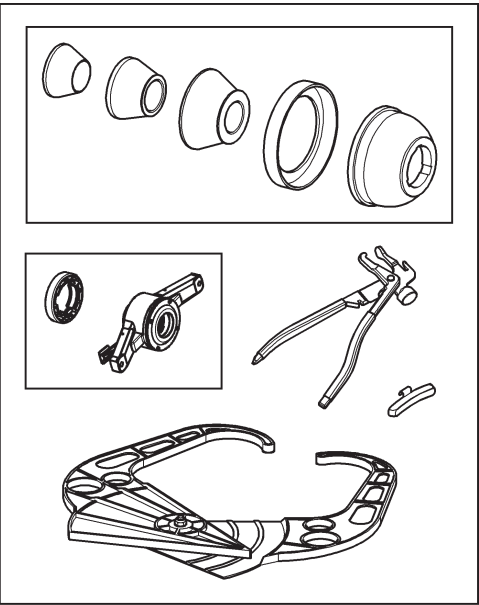
Tav.-Drw. 19



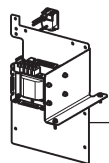
Tav.-Drw. 3



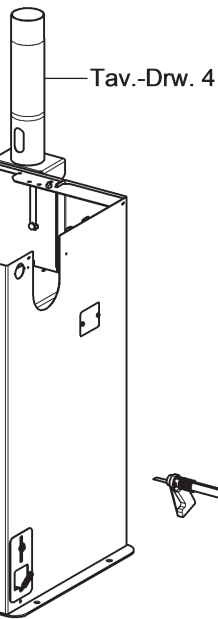
Tav.-Drw. 2



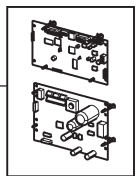
Tav.-Drw. 18



Tav.-Drw. 5

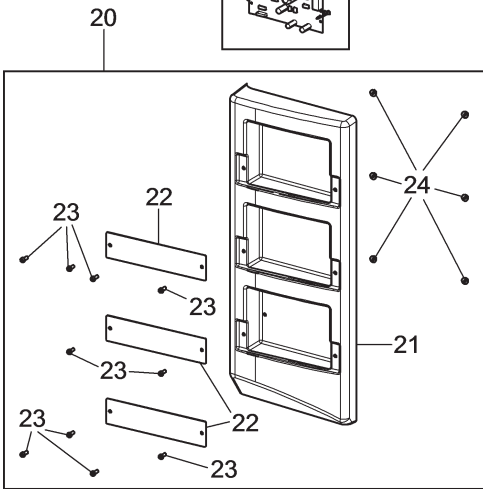


Tav.-Drw. 4



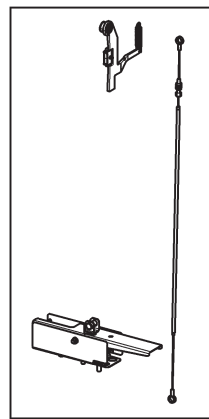
Tav.-Drw. 6

Tav.-Drw. 9

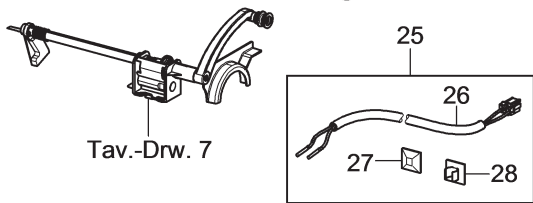


20

Tav.-Drw. 9

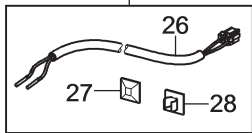


Tav.-Drw. 12



Tav.-Drw. 7

Tav.-Drw. 8



25

26

27

28

ROT. LE280.201270	ROT. LE350.201447	ROT. LE350.201409	ROT. LE360.201478	ROT. LE360.201423	ROT. LE360.200020	ROT. LE360.200174	ROT. LE380.206121	ROT. LE380.206084	RAV. G2140.201454	RAV. G2140.200013	RAV. G3128.201355	RAV. G3128.201300	RAV. G3150.201584	RAV. G3150.201539	RAV. G3150.201485	RAV. G3150.201430	RAV. G3150.200419	RAV. G3150.206114	RAV. G3150.201386	RAV. G3150.201331	RAV. G3150.201287	RAV. G4140.200143	RAV. G4140.200105	RAV. GTL4C.201256	SPA. ER250.201416	SPA. ERL28.205964	SPA. ER455.201348	SPA. ER455.201294
----------------------	----------------------	----------------------	----------------------	----------------------	----------------------	----------------------	----------------------	----------------------	----------------------	----------------------	----------------------	----------------------	----------------------	----------------------	----------------------	----------------------	----------------------	----------------------	----------------------	----------------------	----------------------	----------------------	----------------------	----------------------	----------------------	----------------------	----------------------	----------------------



LISTA DEI COMPONENTI - LIST OF COMPONENTS - TEILELISTE
LISTE DES PIÈCES DÉTACHÉES - LISTA DE PIEZAS

Tavola N°1E - Rev. 0

ASSIEME GENERALE
MAIN ASSEMBLY
GENERSATZ
ASSEMBLAGE GENERAL
JUNTO GENERAL





LISTA DEI COMPONENTI - LIST OF COMPONENTS - TEILELISTE
LISTE DES PIÈCES DÉTACHÉES - LISTA DE PIEZAS

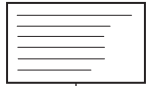
Tavola N°1E - Rev. 0

ASSIEME GENERALE
MAIN ASSEMBLY
GENERALSATZ
ASSEMBLAGE GENERAL
JUNTO GENERAL

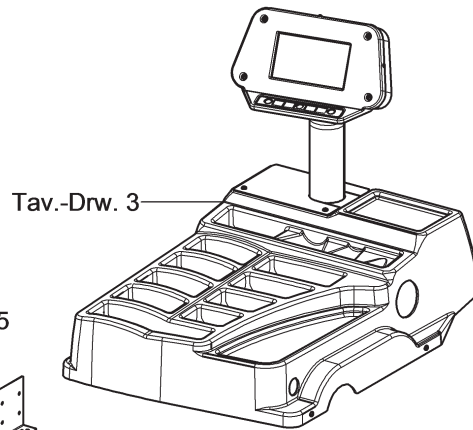
Pag. 23 di 211

#		D.R	N	Descrizione	Description	Beschreibung	Description	Descripción		
---	--	-----	---	-------------	-------------	--------------	-------------	-------------	--	--

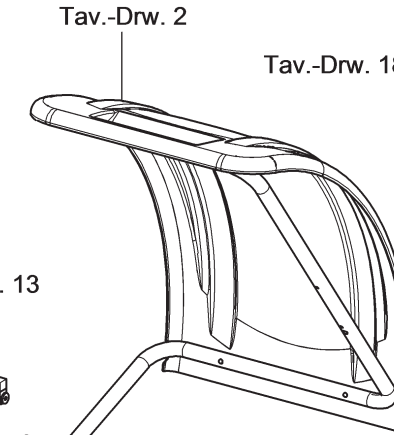
2	✓	2E.0	129698591	Gruppo protezione vetture con micro	Car protection assembly with micro	PKWs-Schutzsatz mit Mikro	Ensemble protection voitures avec micro	Conjunto protección coches con micro		
3	✓	3G.0	129698681	Gruppo plancia	Top cover assembly	Brettsatz	Ensemble planche	Conjunto tablero		
4	✓	4G.0	129698711	Gruppo telaio	Frame assembly	Rahmensatz	Ensemble châssis	Conjunto bastidor		
5	✓	5B.0	129698730	Gruppo impianto elettrico potenza	Power electrical system assembly	Leistung-Elektroanlagensatz	Ensemble installation électrique puissance	Conjunto instalación eléctrica potencia		
6	✓	6B.0	129665091	Gruppo elettronica	Electronics assembly	Elektroniksat	Ensemble électronique	Conjunto electrónica		
7	✓	7B.0	129795960	Gruppo misuratore distanza automatico	Automatic distance measuring device assembly	Automatische Abstandsmessvorrichtung	Ensemble mesureur distance automatique	Conjunto medidor distancia automático		
8	✓	8B.0	129795900	Gruppo rotante	Rotating assembly	Rotierender Satz	Ensemble rotatif	Conjunto giratorio		
9	✓	9B.0	129690073	Gruppo motore	Motor assembly	Motorsatz	Ensemble moteur	Conjunto motor		
12		12B.0	-	Gruppo pedale freno	Brake pedal assembly	Bremsenpedalsatz	Ensemble pédal frein	Conjunto pedal freno		
18		18B.0	-	Dotazione	Equipment	Ausrüstung	Dotation	Dotación		
19		19E.0	-	Posizionamento targhette	Nameplates positioning	Schilderpositionierung	Positionnement plaquettes	Posicionamiento plaquitas		
20	✓		129698720	Gruppo pannello frontale	Front panel assembly	Frontplattensatz	Ensemble panneau frontal	Conjunto panel frontal		
21	✓		129619670	Pannello frontale con tasche	Front panel with pocket	Fronttafel mit Taschen	Panneau frontal avec poches	Panel frontal con bolsillos		
22	✓		129619680	Lamiera chiusura	Closing plate	Verschlussblech	Tôle fermeture	Chapa cierre		
23	✓		266018	VTBEI M6x16	TBEI M6x16 bolt	Schraube TBEI M6x16	Vis TBEI M6x16	Tornillo TBEI M6x16		
24	✓		228500	Dado flangiato M8	M8 flanged nut	Flanschmutter M8	Écrou flangé M8	Tuerca rebordeado M8		
25	✓		129699210	Gruppo completamento	Completion assembly	Abschlussatz	Ensemble d'achèvement	Conjunto de acabado		
26	✓		20908	Microinterruttore carter	Guard microswitch	Gehäusenmikroschalter	Micro-interrupteur carter	Microinterruptor cárter		
27	✓		599524	Basetta adesiva	Adhesive base	Klebebasis	Base adhésive	Base adhesiva		
28	✓		599498	Supporto adesivo	Adhesive support	Klebeträger	Support adhésif	Soporte adhesivo		



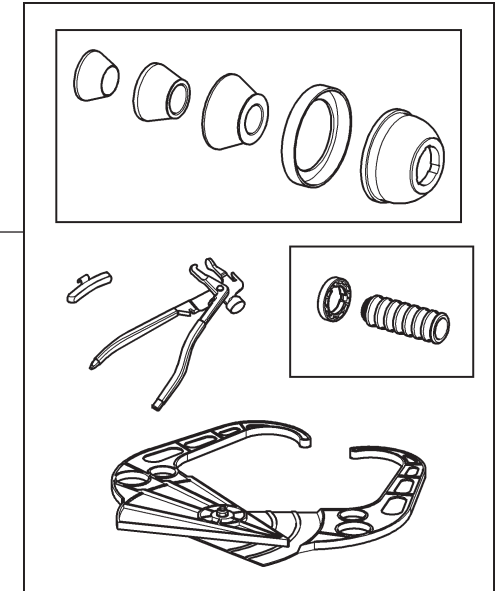
Tav.-Drw. 19



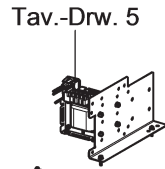
Tav.-Drw. 3



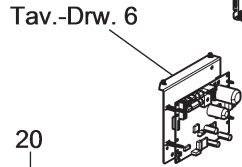
Tav.-Drw. 2



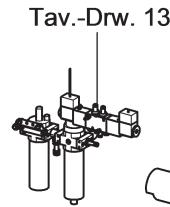
Tav.-Drw. 18



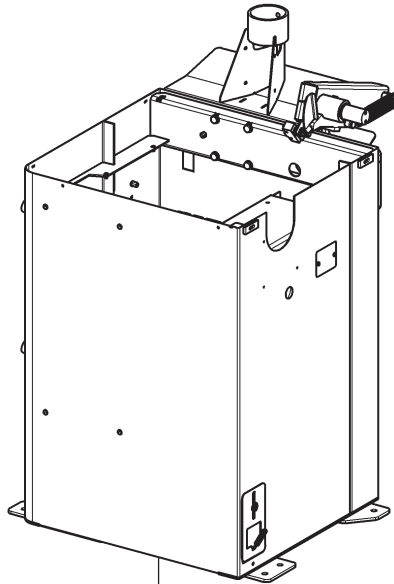
Tav.-Drw. 5



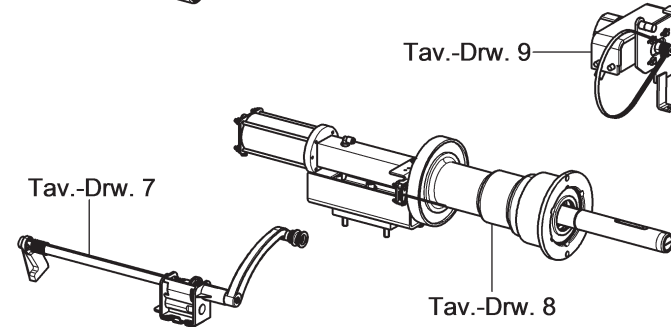
Tav.-Drw. 6



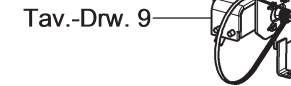
Tav.-Drw. 13



Tav.-Drw. 4

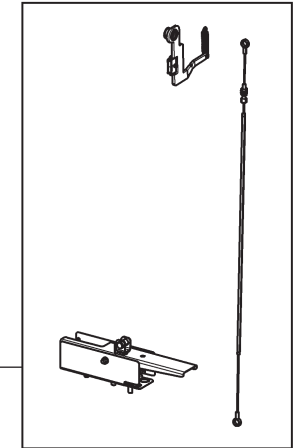


Tav.-Drw. 7

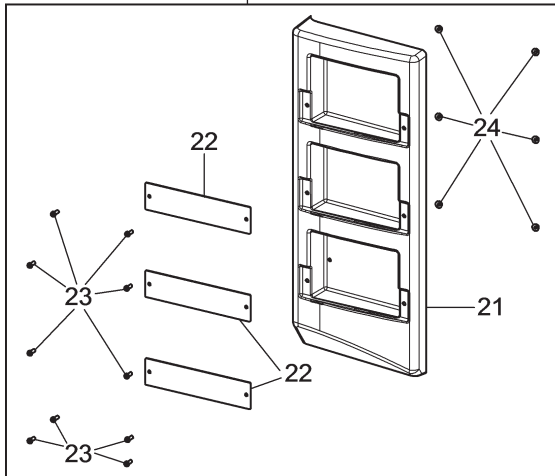


Tav.-Drw. 9

Tav.-Drw. 8



Tav.-Drw. 12



20

22

24

21

23

22

23

25

27

26

ROT. LB280.201270	ROT. LB350.201447	ROT. LB350.201409	ROT. LB360.201478	ROT. LB360.201423	ROT. LB360.200020	ROT. LB360.200174	ROT. LB380.206121	ROT. LB380.206084	RAV. G2140.201454	RAV. G2140.200013	RAV. G3128.201355	RAV. G3128.201300	RAV. G3150.201584	RAV. G3150.201539	RAV. G3150.201430	RAV. G3150.200419	RAV. G3150.206114	RAV. G3150.201386	RAV. G3150.201331	RAV. G3150.201287	RAV. G4140.200143	RAV. G4140.200105	RAV. GTL4C.201256	SPA. ER250.201416	SPA. ERL28.205964	SPA. ER455.201348	SPA. ER455.201294	
											•	•																



LISTA DEI COMPONENTI - LIST OF COMPONENTS - TEILELISTE
LISTE DES PIECES DETACHEES - LISTA DE PIEZAS

Tavola N°1F - Rev. 0

ASSIEME GENERALE
MAIN ASSEMBLY
GENERSATZ
ASSEMBLAGE GENERAL
JUNTO GENERAL



LISTA DEI COMPONENTI - LIST OF COMPONENTS - TEILELISTE
LISTE DES PIÈCES DÉTACHÉES - LISTA DE PIEZAS

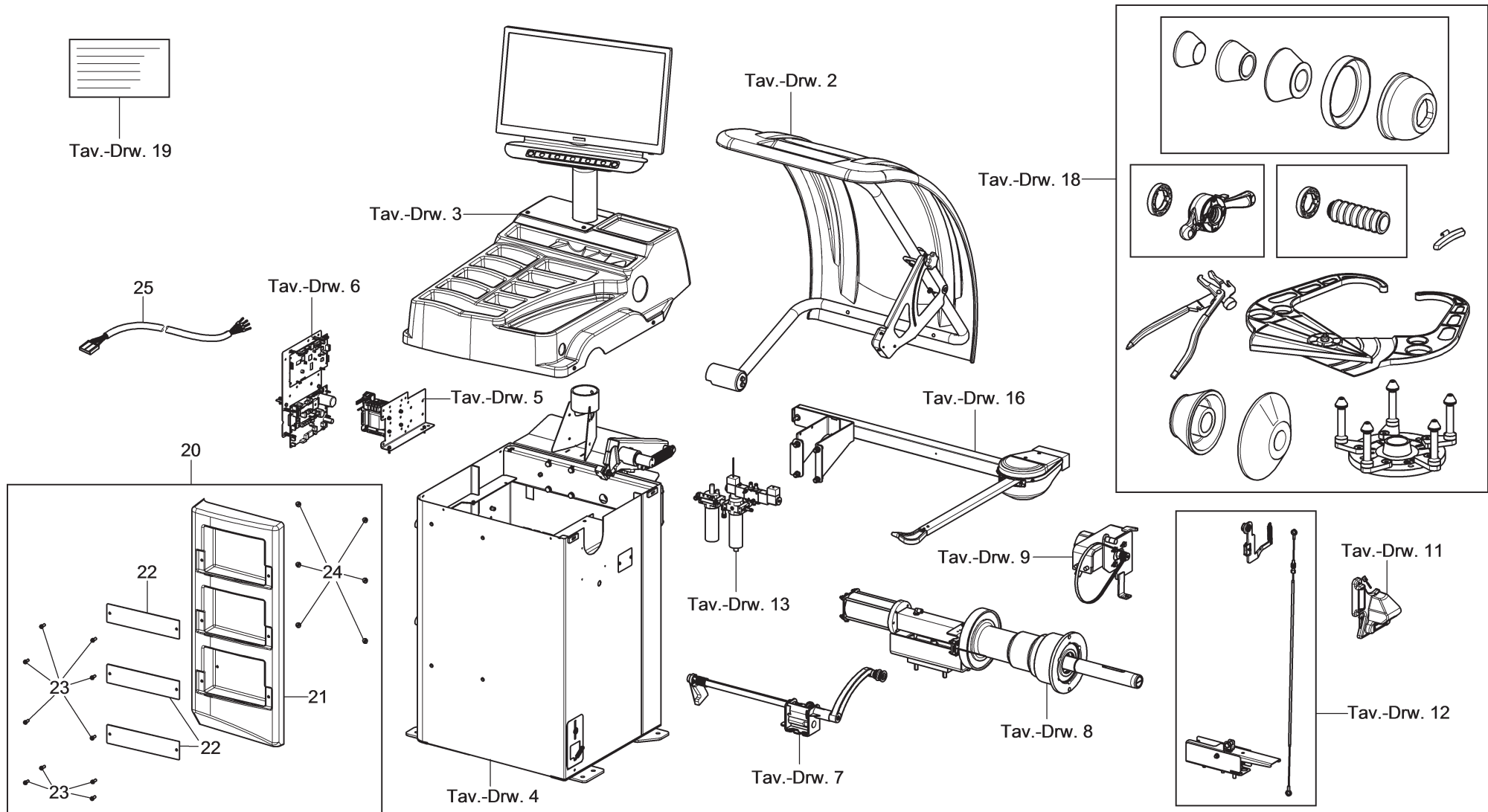
Tavola N°1F - Rev. 0

ASSIEME GENERALE
MAIN ASSEMBLY
GENERALSATZ
ASSEMBLAGE GENERAL
JUNTO GENERAL

Pag. 25 di 211

#		D.R	N	Descrizione	Description	Beschreibung	Description	Descripción	RAV.G3128.201355	RAV.G3128.201300		
---	--	-----	---	-------------	-------------	--------------	-------------	-------------	------------------	------------------	--	--

2	✓	2F.0	129791580	Gruppo protezione ruota	Wheel protection assembly	Radschutzsatz	Ensemble protection roue	Conjunto protección rueda	•	•		
3	✓	3H.0	129795791	Gruppo plancia	Top cover assembly	Brettsatz	Ensemble planche	Conjunto tablero	•	•		
4	✓	4H.0	129795770	Gruppo telaio	Frame assembly	Rahmensatz	Ensemble châssis	Conjunto bastidor	•	•		
5		5E.0	-	Gruppo impianto elettrico potenza	Power electrical system assembly	Leistung-Elektroanlagensatz	Ensemble installation électrique puissance	Conjunto instalación eléctrica potencia	•	•		
6	✓	6E.0	129793071	Gruppo elettronica	Electronics assembly	Elektroniksat	Ensemble électronique	Conjunto electrónica	•	•		
7	✓	7E.0	129795910	Gruppo misura distanza automatico	Automatic distance measure assembly	Automatischer Abstandsmessungssatz	Ensemble mesure distance automatique	Conjunto medición distancia automática	•			
	✓	7F.0	129690381	Gruppo misura distanza automatico	Automatic distance measure assembly	Automatischer Abstandsmessungssatz	Ensemble mesure distance automatique	Conjunto medición distancia automática		•		
8	✓	8E.0	129795890	Gruppo rotante	Rotating assembly	Rotierender Satz	Ensemble rotatif	Conjunto giratorio	•			
	✓	8F.0	129795880	Gruppo rotante	Rotating assembly	Rotierender Satz	Ensemble rotatif	Conjunto giratorio		•		
9	✓	9B.0	129690073	Gruppo motore	Motor assembly	Motorsatz	Ensemble moteur	Conjunto motor	•	•		
12		12F.0	-	Gruppo pedale freno	Brake pedal assembly	Bremsenpedalsatz	Ensemble pédal frein	Conjunto pedal freno	•			
		12G.0	-	Gruppo pedale freno	Brake pedal assembly	Bremsenpedalsatz	Ensemble pédal frein	Conjunto pedal freno		•		
13	✓	13C.0	129390312	Impianto serraggio pneumatico	Pneumatic tightening system	Anlage für pneumatische Aufspannung	Système serrage pneumatique	Sistema apriete neumático		•		
18		18D.0	-	Dotazione	Equipment	Ausrüstung	Dotation	Dotación	•			
		18E.0	-	Dotazione	Equipment	Ausrüstung	Dotation	Dotación		•		
19		19F.0	-	Posizionamento targhette	Nameplates positioning	Schilderpositionierung	Positionnement plaquettes	Posicionamiento plaquitas	•	•		
20	✓		129698720	Gruppo pannello frontale	Front panel assembly	Frontplattensatz	Ensemble panneau frontal	Conjunto panel frontal	•	•		
21	✓		129619670	Pannello frontale con tasche	Front panel with pocket	Fronttafel mit Taschen	Panneau frontal avec poches	Panel frontal con bolsillos	•	•		
22	✓		129619680	Lamiera chiusura	Closing plate	Verschlussblech	Tôle fermeture	Chapa cierre	•	•		
23	✓		266018	VTBEI M6x16	TBEI M6x16 bolt	Schraube TBEI M6x16	Vis TBEI M6x16	Tornillo TBEI M6x16	•	•		
24	✓		228500	Dado flangiato M8	M8 flanged nut	Flanschmutter M8	Écrou flangé M8	Tuerca rebordeado M8	•	•		
25	✓		129690580	Kit completamento	Finishing kit	Ergänzungset	Kit achèvement	Kit acabado	•	•		
26	✓		599002	Collare	Collar	Schelle	Collier	Collar	•	•		
27	✓		513022	Guaina termorestringente	Shrink wrap	Aufschumpfbares Futteral	Gaine thermorétractable	Funda termorretractable	•	•		



ROT. LB280.201270	ROT. LE350.201447	ROT. LE350.201409	ROT. LE360.201478	ROT. LE360.201423	ROT. LE360.200020	ROT. LE360.200174	ROT. LE380.206121	ROT. LE380.206084	RAV. G2140.201454	RAV. G2140.200013	RAV. G3128.201355	RAV. G3128.201300	RAV. G3150.201584	RAV. G3150.201539	RAV. G3150.201485	RAV. G3150.201430	RAV. G3150.200419	RAV. G3150.206114	RAV. G3150.201386	RAV. G3150.201331	RAV. G3150.201287	RAV. G4140.200143	RAV. G4140.200105	RAV. GTL4C.201256	SPA. ER250.201416	SPA. ERL28.205964	SPA. ER455.201348	SPA. ER455.201294	
													•	•	•	•	•	•	•	•	•							•	•



**LISTA DEI COMPONENTI - LIST OF COMPONENTS - TEILELISTE
LISTE DES PIÈCES DÉTACHÉES - LISTA DE PIEZAS**

Tavola N°1G - Rev. 0

ASSIEME GENERALE
MAIN ASSEMBLY
GENERSATZ
ASSEMBLAGE GENERAL
JUNTO GENERAL



Pag. 26 di 211



LISTA DEI COMPONENTI - LIST OF COMPONENTS - TEILELISTE
LISTE DES PIÈCES DÉTACHÉES - LISTA DE PIEZAS

Tavola N°1G - Rev. 0

ASSIEME GENERALE
MAIN ASSEMBLY
GENERALSATZ
ASSEMBLAGE GENERAL
JUNTO GENERAL

Pag. 27 di 211

#		D.R	N	Descrizione	Description	Beschreibung	Description	Descripción	RAVG3150.201584	RAVG3150.201599	RAVG3150.201485	RAVG3150.201430	RAVG3150.200419	RAVG3150.206114	RAVG3150.201386	RAVG3150.201331	RAVG3150.201287	SPA.ER455.201348	SPA.ER455.201294		
---	--	-----	---	-------------	-------------	--------------	-------------	-------------	-----------------	-----------------	-----------------	-----------------	-----------------	-----------------	-----------------	-----------------	-----------------	------------------	------------------	--	--

2	✓	2F.0	129791580	Gruppo protezione ruota	Wheel protection assembly	Radschutzsatz	Ensemble protection roue	Conjunto protección rueda	•	•	•												
	✓	2G.0	129796120	Gruppo copriruota con gruppo misura	Wheel cover assembly with measure assembly	Nabendeckelsatz mit Messungssatz	Ensemble couverture roue avec ensemble mesure	Conjunto cubreruedas con conjunto medición				•	•	•	•	•	•	•	•	•			
3	✓	3I.0	129795781	Gruppo plancia	Top cover assembly	Brettsatz	Ensemble planche	Conjunto tablero	•	•	•	•	•	•	•	•	•	•	•				
4	✓	4H.0	129795770	Gruppo telaio	Frame assembly	Rahmensatz	Ensemble châssis	Conjunto bastidor	•	•	•	•	•	•	•	•	•	•	•				
5		5E.0	-	Gruppo impianto elettrico potenza	Power electrical system assembly	Leistung-Elektroanlagensatz	Ensemble installation électrique puissance	Conjunto instalación eléctrica potencia	•	•	•	•	•	•	•	•	•	•	•				
6	✓	6F.0	129793091	Gruppo elettronica	Electronics assembly	Elektroniksat	Ensemble électronique	Conjunto electrónica	•	•	•	•	•	•	•	•	•	•	•				
7	✓	7E.0	129795910	Gruppo misura distanza automatico	Automatic distance measure assembly	Automatischer Abstandsmessungssatz	Ensemble mesure distance automatique	Conjunto medición distancia automática	•	•		•	•	•	•	•	•	•	•				
	✓	7F.0	129690381	Gruppo misura distanza automatico	Automatic distance measure assembly	Automatischer Abstandsmessungssatz	Ensemble mesure distance automatique	Conjunto medición distancia automática			•							•	•				
8	✓	8E.0	129795890	Gruppo rotante	Rotating assembly	Rotierender Satz	Ensemble rotatif	Conjunto giratorio	•	•		•	•			•	•	•	•				
	✓	8F.0	129795880	Gruppo rotante	Rotating assembly	Rotierender Satz	Ensemble rotatif	Conjunto giratorio			•				•		•	•	•				
9	✓	9B.0	129690073	Gruppo motore	Motor assembly	Motorsatz	Ensemble moteur	Conjunto motor	•	•	•	•	•	•	•	•	•	•	•				
11	✓	11C.0	129794161	Gruppo laser fisso + illuminatore	Fixed laser + LED light	Festlaser + Led-Licht	Ensemble laser fixe + dispositif d'éclairage	Conjunto láser fijo + iluminador		•	•	•	•	•	•	•	•	•	•				
12		12F.0	-	Gruppo pedale freno	Brake pedal assembly	Bremsenpedalsatz	Ensemble pédal frein	Conjunto pedal freno	•	•		•	•			•	•	•	•				
		12G.0	-	Gruppo pedale freno	Brake pedal assembly	Bremsenpedalsatz	Ensemble pédal frein	Conjunto pedal freno			•				•		•	•	•				
13	✓	13D.0	129795850	Impianto serraggio pneumatico	Pneumatic tightening system	Anlage für pneumatische Aufspannung	Système serrage pneumatique	Sistema apriete neumático			•				•		•	•	•				
16	✓	16B.0	129796220	Calibro larghezza ruote	Wheel width external data gauge	Radbreitentaster	Tige externe largeur roues	Palpador anchura ruedas		•	•												
18		18D.0	-	Dotazione	Equipment	Ausrüstung	Dotation	Dotación	•	•		•	•	•				•	•				
		18E.0	-	Dotazione	Equipment	Ausrüstung	Dotation	Dotación			•				•				•	•			
		18H.0	-	Dotazione	Equipment	Ausrüstung	Dotation	Dotación								•							
		18I.0	-	Dotazione	Equipment	Ausrüstung	Dotation	Dotación										•	•				
19		19G.0	-	Posizionamento targhette	Nameplates positioning	Schilderpositionierung	Positionnement plaquettes	Posicionamiento plaquitas	•	•	•	•	•	•	•	•	•	•	•				
20	✓		129698720	Gruppo pannello frontale	Front panel assembly	Frontplattensatz	Ensemble panneau frontal	Conjunto panel frontal	•	•	•	•	•	•	•	•	•	•	•				



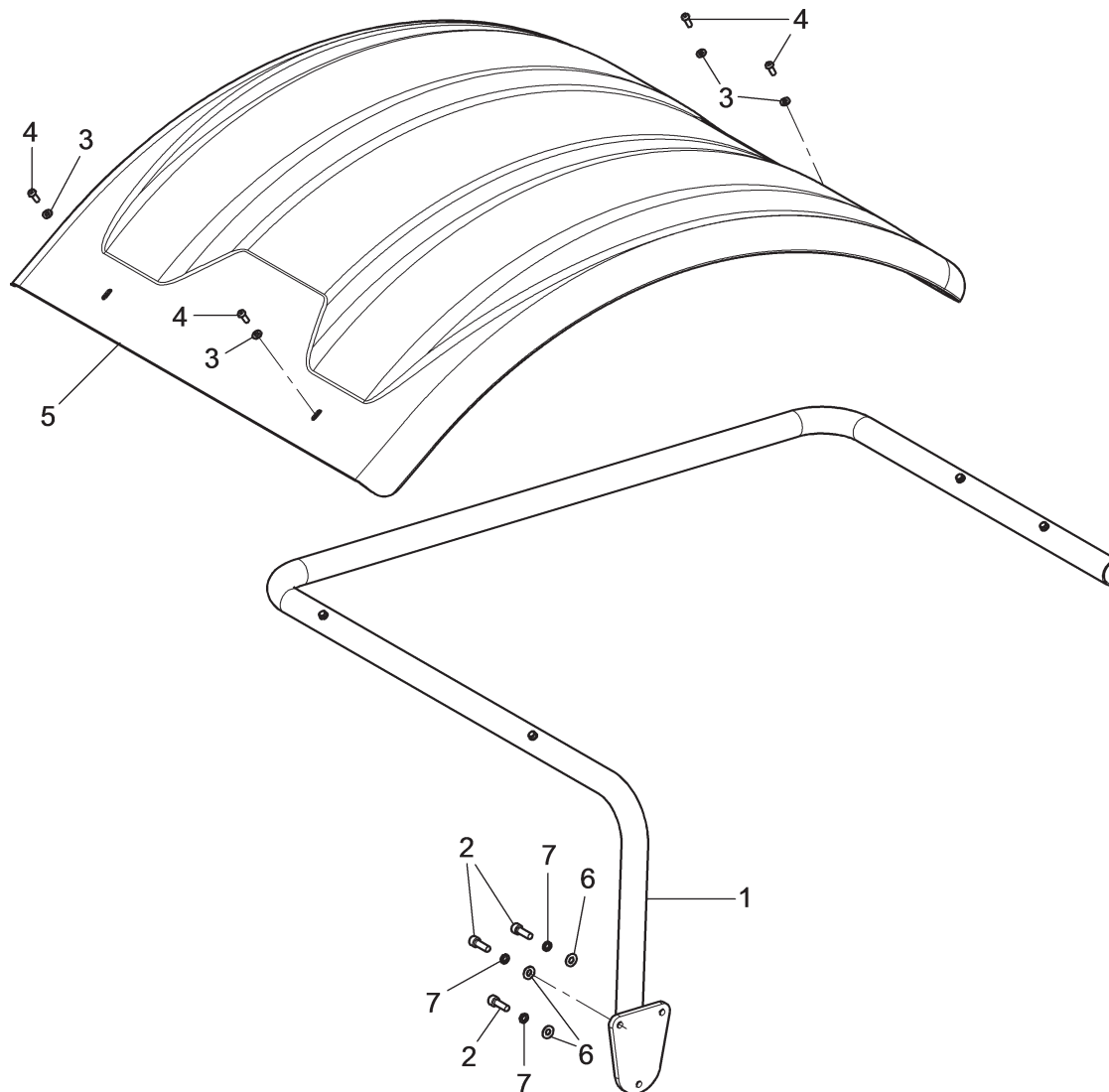
LISTA DEI COMPONENTI - LIST OF COMPONENTS - TEILELISTE
LISTE DES PIÈCES DÉTACHÉES - LISTA DE PIEZAS



Tavola N°1G - Rev. 0

ASSIEME GENERALE
MAIN ASSEMBLY
GENERSATZ
ASSEMBLAGE GENERAL
JUNTO GENERAL

#		D.R.	N	Descrizione	Description	Beschreibung	Description	Descripción	RAVG3150.201584	RAVG3150.201599	RAVG3150.201485	RAVG3150.201430	RAVG3150.200419	RAVG3150.206114	RAVG3150.201386	RAVG3150.201331	RAVG3150.201287	SPA.ER455.201348	SPA.ER455.201294		

21	✓		129619670	Pannello frontale con tasche	Front panel with pocket	Fronttafel mit Taschen	Panneau frontal avec poches	Panel frontal con bolsillos	•	•	•	•	•	•	•	•	•	•	•		
22	✓		129619680	Lamiera chiusura	Closing plate	Verschlussblech	Tôle fermeture	Chapa cierre	•	•	•	•	•	•	•	•	•	•	•		
23	✓		266018	VTBEI M6x16	TBEI M6x16 bolt	Schraube TBEI M6x16	Vis TBEI M6x16	Tornillo TBEI M6x16	•	•	•	•	•	•	•	•	•	•	•		
24	✓		228500	Dado flangiato M8	M8 flanged nut	Flanschmutter M8	Écrou flangé M8	Tuerca rebordado M8	•	•	•	•	•	•	•	•	•	•	•		
25	✓		129765010	Insieme cavo scheda larghezza	Width card cable assembly	Breitenplatine Kabelsatz	Ensemble câble carte largeur	Conjunto cable tarjeta ancho				•	•	•	•	•	•	•	•		



ROT. LE280.201270	ROT. LE350.201447	ROT. LE350.201409	ROT. LE360.201478	ROT. LE360.201423	ROT. LE360.200020	ROT. LE360.200174	ROT. LE380.206121	ROT. LE380.206084	RAV. G2140.201454	RAV. G2140.200013	RAV. G3128.201355	RAV. G3128.201300	RAV. G3150.201584	RAV. G3150.201539	RAV. G3150.201485	RAV. G3150.201430	RAV. G3150.200419	RAV. G3150.206114	RAV. G3150.201386	RAV. G3150.201331	RAV. G3150.201287	RAV. G4140.200143	RAV. G4140.200105	RAV. GTL4C.201256	SPA. ER250.201416	SPA. ERL28.205964	SPA. ER455.201348	SPA. ER455.201294
•																							•		•			
		LISTA DEI COMPONENTI - LIST OF COMPONENTS - TEILELISTE LISTE DES PIÈCES DÉTACHÉES - LISTA DE PIEZAS										GRUPPO COPRIRUOTA WHEEL COVER ASSEMBLY NABENDECKELSATZ ENSEMBLE COUVERTURE ROUE CONJUNTO CUBRERUEDAS																
		Tavola N°2A - Rev. 0					129491640					Pag. 29 di 211																



LISTA DEI COMPONENTI - LIST OF COMPONENTS - TEILELISTE
LISTE DES PIÈCES DÉTACHÉES - LISTA DE PIEZAS

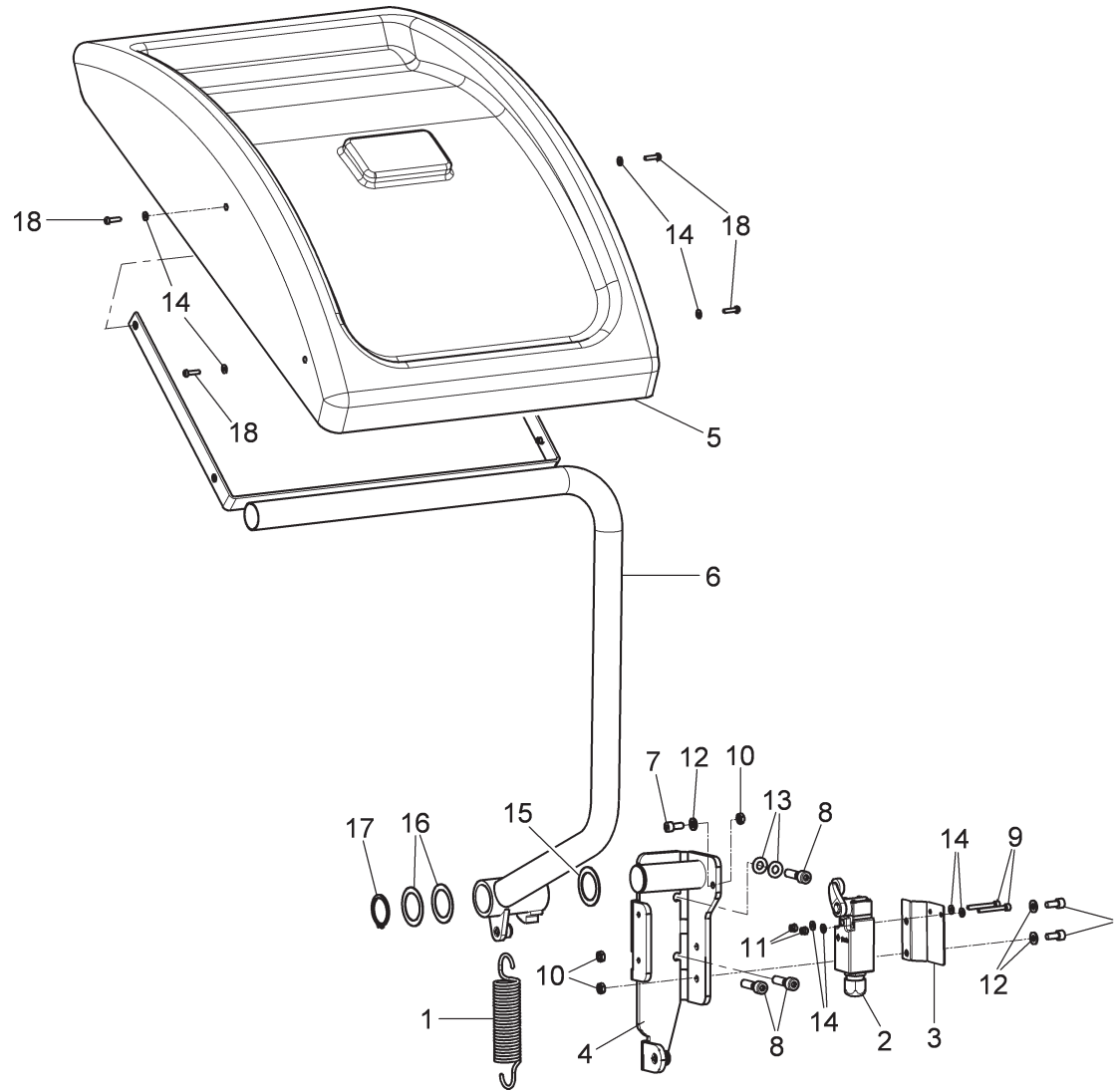
GRUPPO COPRIRUOTA
WHEEL COVER ASSEMBLY
NABENDECKELSATZ
ENSEMBLE COUVERTURE ROUE
CONJUNTO CUBRERUEDAS

Tavola N°2A - Rev. 0

129491640

ROT. LB250.201270	ROT. LB350.201447	ROT. LB350.201409	ROT. LB360.201478	ROT. LB360.201423	ROT. LB360.200020	ROT. LB360.200174	ROT. LB380.206121	ROT. LB380.206084	RAV. G2140.201454	RAV. G2140.200013	RAV. G3128.201355	RAV. G3128.201300	RAV. G3150.201584	RAV. G3150.201539	RAV. G3150.201485	RAV. G3150.201430	RAV. G3150.200419	RAV. G3150.206114	RAV. G3150.201386	RAV. G3150.201331	RAV. G3150.201287	RAV. G4140.200143	RAV. G4140.200105	RAV. GTL4C.201256	SFA. ER250.201416	SFA. ERL28.205964	SFA. ER455.201348	SFA. ER455.201294
•																							•	•				
#		D.R	N	Descrizione		Description		Beschreibung		Description		Descripción																

1	✓		129470200	129470200	Tubo telaio supporto copriruota con inserti	Wheel cover support frame with inserts	Nabendeckelsträgerrahmen mit Einsätze	Châssis support couverture roue avec renforts	Bastidor soporte cubreruedas con insertos																				
2	✓		206038	206038	VTCEI M8x25	TCEI M8x25 bolt	Schraube TCEI M8x25	Vis TCEI M8x25	Tornillo TCEI M8x25																				
3	✓		236003	236003	Rondella 6,4	6.4 washer	Unterlagsscheibe 6,4	Rondelle 6,4	Arandela 6,4																				
4	✓		266018	266018	VTBEI M6x16	TBEI M6x16 bolt	Schraube TBEI M6x16	Vis TBEI M6x16	Tornillo TBEI M6x16																				
5	✓		129427350	129427350	Termoformato copriruota	Thermoformed wheel cover	Thermoform-Nabendeckel	Couverture roue thermoformée	Termoformado cubreruedas																				
6	✓		236006	236006	Rondella piana 8,4	8.4 flat washer	Ebene Unterlagsscheibe 8,4	Rondelle plane 8,4	Arandela plana 8,4																				
7	✓		238044	238044	Rondella elastica	Spring washer	Elastische Unterlagsscheibe	Rondelle elastique	Arandela elástica																				



ROT. LE280.201270	ROT. LE350.201447	ROT. LE350.201409	ROT. LE360.201478	ROT. LE360.201423	ROT. LE360.200020	ROT. LE360.200174	ROT. LE380.206121	ROT. LE380.206084	RAV. G2140.201454	RAV. G2140.200013	RAV. G3128.201355	RAV. G3128.201300	RAV. G3150.201584	RAV. G3150.201539	RAV. G3150.201485	RAV. G3150.201430	RAV. G3150.200419	RAV. G3150.206114	RAV. G3150.201386	RAV. G3150.201331	RAV. G3150.201287	RAV. G4140.200143	RAV. G4140.200105	RAV. GTL4C.201256	SPA. ER250.201416	SPA. ERL28.205964	SPA. ER455.201348	SPA. ER455.201294
	•	•																							•			
				LISTA DEI COMPONENTI - LIST OF COMPONENTS - TEILELISTE LISTE DES PIÈCES DÉTACHÉES - LISTA DE PIEZAS												GRUPPO PROTEZIONE VETTURE CON MICRO CAR PROTECTION ASSEMBLY WITH MICRO PKWS-SCHUTZSATZ MIT MIKRO ENSEMBLE PROTECTION VOITURES AVEC MICRO CONJUNTO PROTECCIÓN COCHES CON MICRO												
				Tavola N°2B - Rev. 0												129698951										Pag. 31 di 211		



LISTA DEI COMPONENTI - LIST OF COMPONENTS - TEILELISTE
LISTE DES PIÈCES DÉTACHÉES - LISTA DE PIEZAS

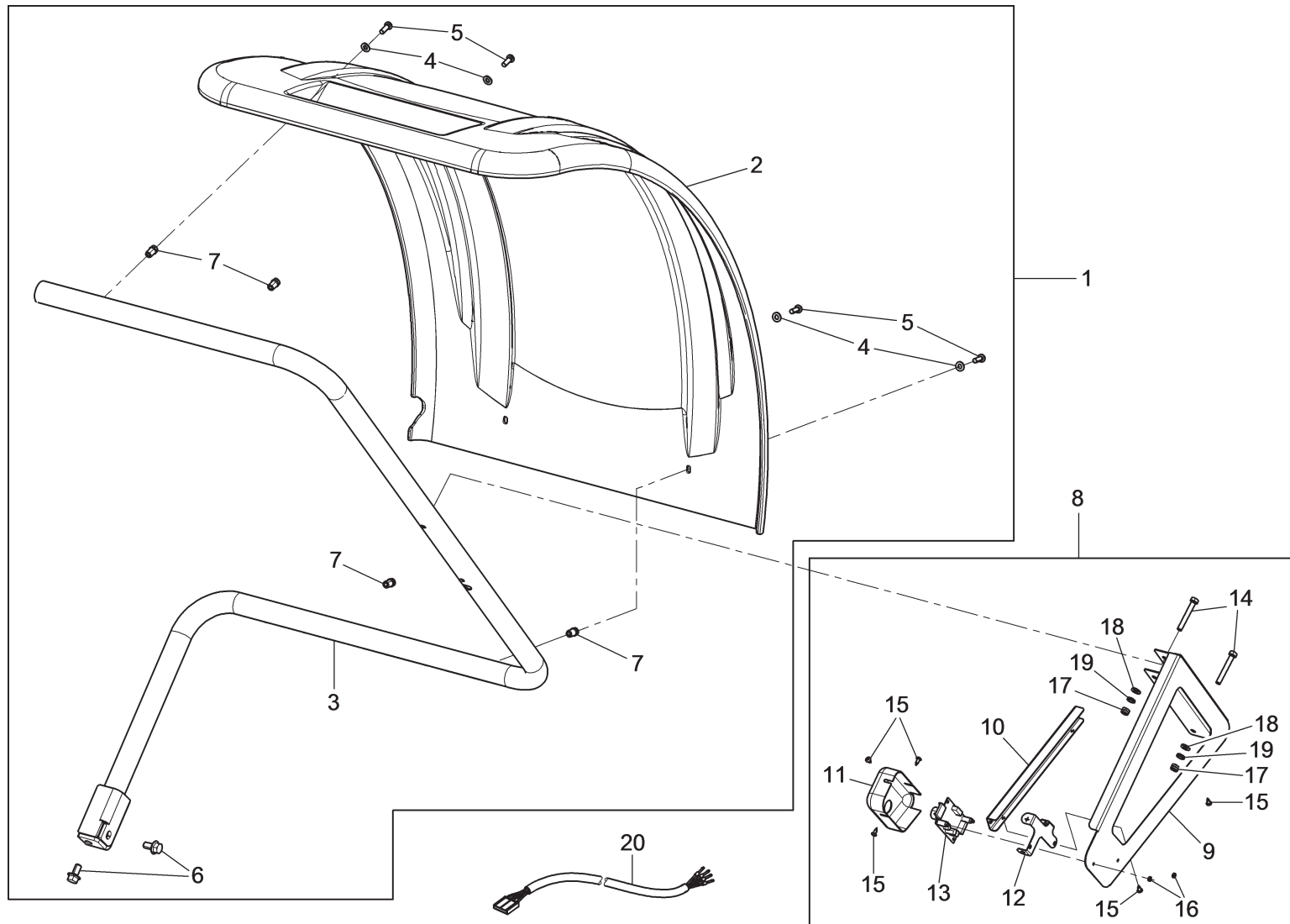
GRUPPO PROTEZIONE VETTURE CON MICRO
CAR PROTECTION ASSEMBLY WITH MICRO
PKWS-SCHUTZSATZ MIT MIKRO
ENSEMBLE PROTECTION VOITURES AVEC MICRO
CONJUNTO PROTECCIÓN COCHES CON MICRO

Tavola N°2B - Rev. 0


129698951

ROT. LB250.201270	ROT. LB350.201447	ROT. LB350.201409	ROT. LB360.201478	ROT. LB360.201423	ROT. LB360.200020	ROT. LB360.200174	ROT. LB380.206121	ROT. LB380.206084	RAV. G2140.201454	RAV. G2140.200013	RAV. G3128.201355	RAV. G3128.201300	RAV. G3150.201584	RAV. G3150.201539	RAV. G3150.201485	RAV. G3150.201430	RAV. G3150.200419	RAV. G3150.206114	RAV. G3150.201386	RAV. G3150.201331	RAV. G3150.201287	RAV. G4140.200143	RAV. G4140.200105	RAV. GTL4C.201256	SFA. ER250.201416	SFA. ERL28.205964	SFA. ER455.201348	SFA. ER455.201294
	•	•																						•				
#		D.R	N	Descrizione	Description	Beschreibung	Description	Descripción																				

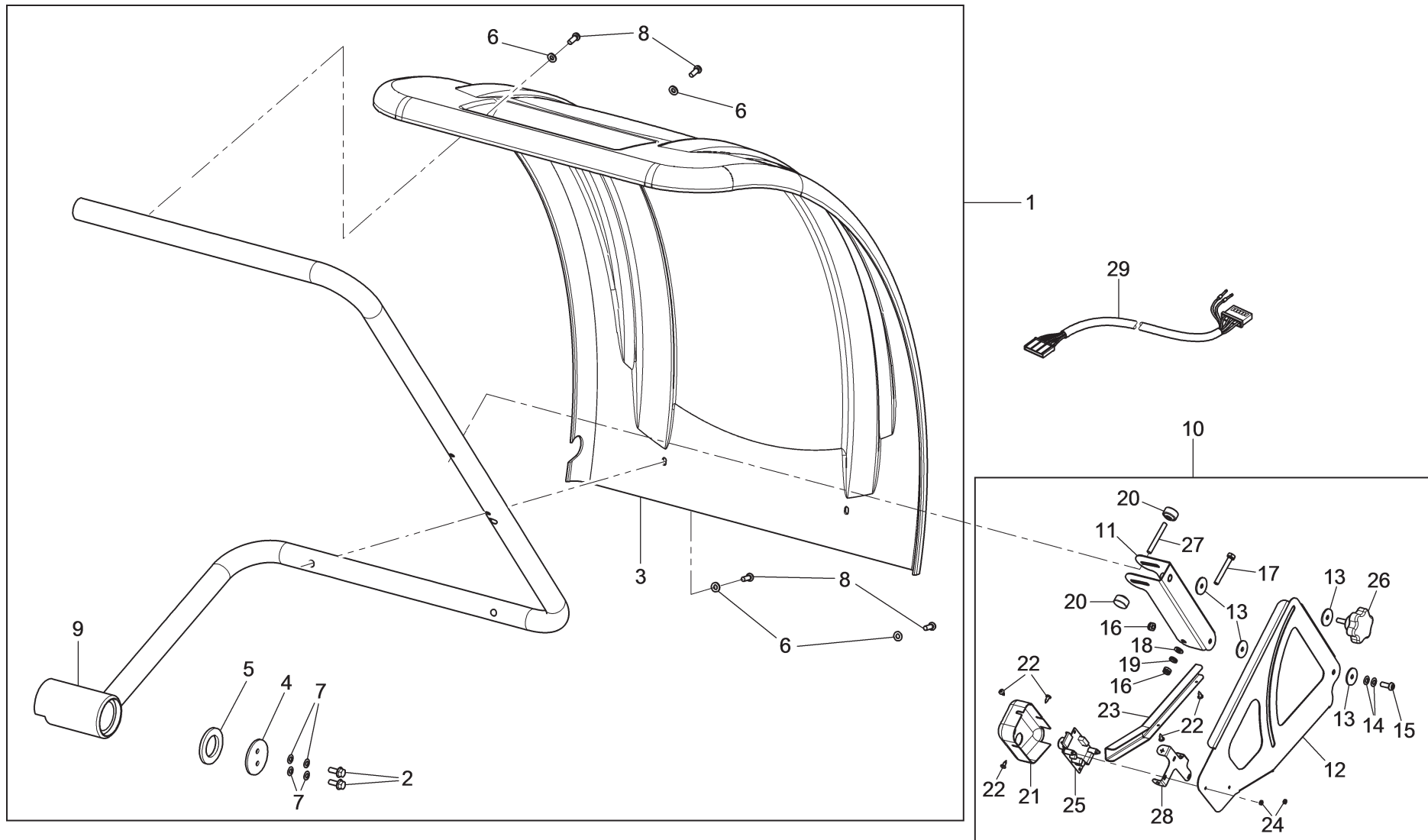
1	✓		129501130	Molla	Spring	Feder	Ressort	Resorte																				
2	✓		129565060	Insieme micro	Micro assembly	Mikrosatz	Ensemble micro	Conjunto micro																				
3	✓		129619860	Lamiera per micro	Plate for micro	Blech für Mikro	Tôle pour micro	Chapa para micro																				
4	✓		129620071	Supporto base	Base support	Sockelsträger	Support embase	Soporte base																				
5	✓		129650170	Protezione ruota	Wheel guard	Radschutzgehäuse	Protection roue	Protección rueda																				
6	✓		129698960	Supporto copertura con inserti	Cover support with inserts	Abdeckungsträger mit Einsätze	Support couverture avec renforts	Soporte cobertura con insertos																				
7	✓		206015	VTCEI M6x14	TCEI M6x14 bolt	Schraube TCEI M6x14	Vis TCEI M6x14	Tornillo TCEI M6x14																				
8	✓		206040	VTCEI M8x30	TCEI M8x30 bolt	Schraube TCEI M8x30	Vis TCEI M8x30	Tornillo TCEI M8x30																				
9	✓		206363	VTCEI M4x35	TCEI M4x35 bolt	Schraube TCEI M4x35	Vis TCEI M4x35	Tornillo TCEI M4x35																				
10	✓		226007	Dado basso M6	M6 jam nut	Untere Mutter M6	Écrou bas M6	Tuerca baja M6																				
11	✓		228023	Dado autobloccante M4	M4 self-locking nut	Selbstsichernde Mutter M4	Écrou auto-bloquant M4	Tuerca autobloccante M4																				
12	✓		236004	Rondella piana 6,4	6.4 flat washer	Ebene Unterlagsscheibe 6,4	Rondelle plane 6,4	Arandela plana 6,4																				
13	✓		236006	Rondella piana 8,4	8.4 flat washer	Ebene Unterlagsscheibe 8,4	Rondelle plane 8,4	Arandela plana 8,4																				
14	✓		236025	Rosetta d. 4,3x9x0,8	D. 4.3x9x0.8 washer	Unterlegscheibe d. 4,3x9x0,8	Rondelle d. 4,3x9x0,8	Arandela d. 4,3x9x0,8																				
15	✓		237522	Rondella 30x42x1	30x42x1 washer	Unterlagsscheibe 30x42x1	Rondelle 30x42x1	Arandela 30x42x1																				
16	✓		237539	Rondella 30x42x0,5	30x42x0.5 washer	Unterlagsscheibe 30x42x0,5	Rondelle 30x42x0,5	Arandela 30x42x0,5																				
17	✓		243016	Anello 30	30 ring	Ring 30	Anneau 30	Anillo 30																				
18	✓		271194	VTBEI M4x16	TBEI M4x16 bolt	Schraube TBEI M4x16	Vis TBEI M4x16	Tornillo TBEI M4x16																				






ROT. LE280.201270	ROT. LE350.201447	ROT. LE350.201409	ROT. LE360.201478	ROT. LE360.201423	ROT. LE360.200020	ROT. LE360.200174	ROT. LE380.206121	ROT. LE380.206084	RAV. G2140.201454	RAV. G2140.200013	RAV. G3128.201355	RAV. G3128.201300	RAV. G3150.201584	RAV. G3150.201539	RAV. G3150.201485	RAV. G3150.201430	RAV. G3150.200419	RAV. G3150.206114	RAV. G3150.201386	RAV. G3150.201331	RAV. G3150.201287	RAV. G4140.200143	RAV. G4140.200105	RAV. GTL4C.201256	SPA. ER250.201416	SPA. ERL28.205964	SPA. ER455.201348	SPA. ER455.201294	
			•	•	•	•																							
		LISTA DEI COMPONENTI - LIST OF COMPONENTS - TEILELISTE LISTE DES PIÈCES DÉTACHÉES - LISTA DE PIEZAS														GRUPPO COPRIRUOTA CON GRUPPO MISURA WHEEL COVER ASSEMBLY WITH MEASURE ASSEMBLY NABENDECKELSATZ MIT MESSUNGSATZ ENSEMBLE COUVERTURE ROUE AVEC ENSEMBLE MESURE CONJUNTO CUBRERUEDAS CON CONJUNTO MEDICIÓN													
		Tavola N°2C - Rev. 0					130192270					Pag. 33 di 211																	

ROT. LB250.201270	ROT. LB350.201447	ROT. LB350.201409	ROT. LB360.201478	ROT. LB360.201423	ROT. LB360.200020	ROT. LB360.200174	ROT. LB380.206121	ROT. LB380.206084	RAV. G2140.201454	RAV. G2140.200013	RAV. G3128.201355	RAV. G3128.201300	RAV. G3150.201584	RAV. G3150.201539	RAV. G3150.201485	RAV. G3150.201430	RAV. G3150.200419	RAV. G3150.206114	RAV. G3150.201386	RAV. G3150.201331	RAV. G3150.201287	RAV. G4140.200143	RAV. G4140.200105	RAV. GTL4C.201256	SFA. ER250.201416	SFA. ERL28.205964	SFA. ER455.201348	SFA. ER455.201294	
			•	•	•	•																							
#		D.R	N	Descrizione	Description	Beschreibung	Description	Descripción																					

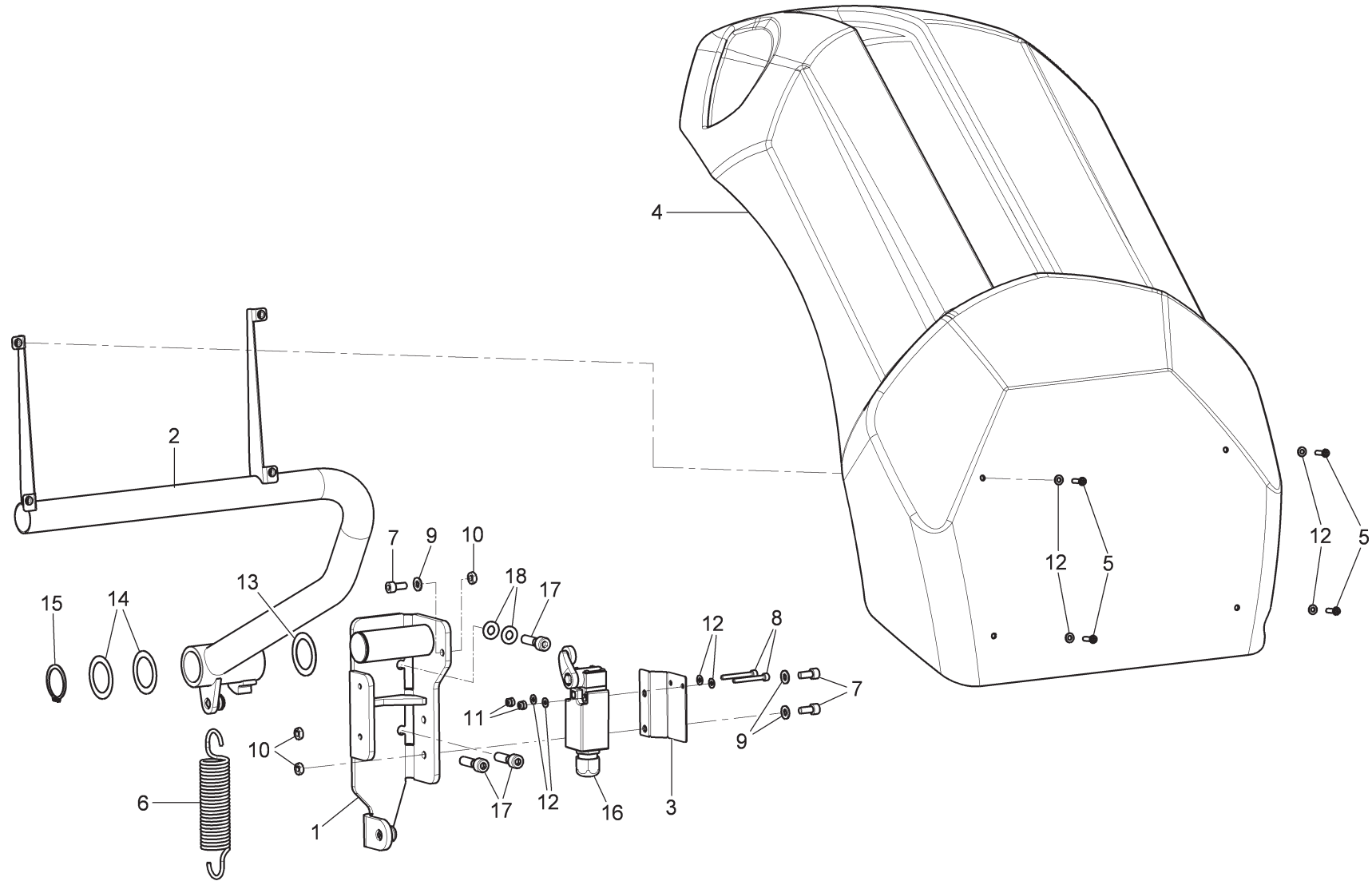
1	✓		130192080	Gruppo copriruota	Wheel cover assembly	Nabendeckelsatz	Ensemble couverture roue	Conjunto cubreruedas																					
2	✓		129715261	Copriruota	Wheel cover	Nabendeckel	Couverture roue	Cubrerueda																					
3	✓		130110290	Supporto copriruota	Wheel cover support	Nabendeckelsträger	Support couverture roue	Soporte cubreruedas																					
4	✓		236003	Rondella 6,4	6.4 washer	Unterlagsscheibe 6,4	Rondelle 6,4	Arandela 6,4																					
5	✓		266018	VTBEI M6x16	TBEI M6x16 bolt	Schraube TBEI M6x16	Vis TBEI M6x16	Tornillo TBEI M6x16																					
6	✓		272172	VTE M8x16	TE M8x16 bolt	Schraube TE M8x16	Vis TE M8x16	Tornillo TE M8x16																					
7	✓		B5504000	Insero filettato M6	M6 threaded insert	Gewindeinsatz M6	Renfort fileté M6	Inserto roscado M6																					
8	✓		130192090	Gruppo misura larghezza	Width measurement assembly	Breitenmesssatz	Ensemble mesureur de la largeur	Conjunto medición ancho																					
9	✓		130110430	Supporto sensore	Sensor support	Sensorträger	Support capteur	Soporte sensor																					
10	✓		130110610	Canalina cavo elettrico	Electric cable duct	Elektrokabelkanal	Caniveau câble électrique	Conducto de cable eléctrico																					
11	✓		129722611	Carter protezione sensore	Sensor protection guard	Gehäuse für Sensorschutz	Carter protection capteur	Cárter protección sensor																					
12	✓		129722830	Lamiera fissaggio carter	Guard fixing plate	Gehäusenbefestigungblech	Tôle de fixation carter	Chapa de fijación cárter																					
13	✓		20003	Scheda sensore ultrasuono	Ultrasounds sensor board	Ultraschallsensorsplatine	Carte capteur ultrasons	Tarjeta sensor ultrasonidos																					
14	✓		203096	VTE M6x45	TE M6x45 bolt	Schraube TE M6x45	Vis TE M6x45	Tornillo TE M6x45																					
15	✓		220120	VTCB 3,5x9,5	3.5x9.5 TCB bolt	Schraube TCB 3,5x9,5	Vis TCB 3,5x9,5	Tornillo TCB 3,5x9,5																					
16	✓		226030	Dado basso M3	M3 jam nut	Untere Mutter M3	Écrou bas M3	Tuerca baja M3																					
17	✓		228004	Dado autobloccante basso M6	M6 jam self-locking nut	Untere selbstsichernde Mutter M6	Écrou auto-bloquant bas M6	Tuerca autobloccante baja M6																					
18	✓		236004	Rondella piana 6,4	6.4 flat washer	Ebene Unterlagsscheibe 6,4	Rondelle plane 6,4	Arandela plana 6,4																					
19	✓		239019	Rondella dentata 6,4	6.4 toothed washer	Zahnunterlagscheibe 6,4	Rondelle dentée 6,4	Arandela dentada 6,4																					
20	✓		129765010	Insieme cavo scheda larghezza	Width card cable assembly	Breitenplatine Kabelsatz	Ensemble câble carte largeur	Conjunto cable tarjeta ancho																					



ROT. LE280.201270	ROT. LE350.201447	ROT. LE350.201409	ROT. LE360.201478	ROT. LE360.201423	ROT. LE360.200020	ROT. LE360.200174	ROT. LE380.206121	ROT. LE380.206084	RAV. G2140.201454	RAV. G2140.200013	RAV. G3128.201355	RAV. G3128.201300	RAV. G3150.201584	RAV. G3150.201539	RAV. G3150.201430	RAV. G3150.200419	RAV. G3150.206114	RAV. G3150.201386	RAV. G3150.201331	RAV. G3150.201287	RAV. G4140.200143	RAV. G4140.200105	RAV. GTL4C.201256	SPA. ER250.201416	SPA. ERL28.205964	SPA. ER455.201348	SPA. ER455.201294
							•	•													•	•					
		LISTA DEI COMPONENTI - LIST OF COMPONENTS - TEILELISTE LISTE DES PIÈCES DÉTACHÉES - LISTA DE PIEZAS																									
		Tavola N°2D - Rev. 0														129796270											
														GRUPPO COPRIRUOTA 30" CON GRUPPO MISURA WHEEL COVER ASSEMBLY 30" WITH MEASURE ASSEMBLY NABENDECKELSATZ 30" MIT MESSUNGSATZ ENSEMBLE COUVERTURE ROUE 30" AVEC ENSEMBLE MESURE CONJUNTO CUBRERUEDAS 30" CON CONJUNTO MEDICIÓN				Pag. 35 di 211									

		LISTA DEI COMPONENTI - LIST OF COMPONENTS - TEILELISTE LISTE DES PIÈCES DÉTACHÉES - LISTA DE PIEZAS										GRUPPO COPRIRUOTA 30" CON GRUPPO MISURA WHEEL COVER ASSEMBLY 30" WITH MEASURE ASSEMBLY NABENDECKELSATZ 30" MIT MESSUNGSATZ ENSEMBLE COUVERTURE ROUE 30" AVEC ENSEMBLE MESURE CONJUNTO CUBRERUEDAS 30" CON CONJUNTO MEDICIÓN										Pag. 36 di 211 						
		Tavola N°2D - Rev. 0					129796270																					
ROT. LB350.201270	ROT. LB350.201447	ROT. LB350.201409	ROT. LB360.201478	ROT. LB360.201423	ROT. LB360.200020	ROT. LB360.200174	ROT. LB380.206121	ROT. LB380.206084	RAV. G2140.201454	RAV. G2140.200013	RAV. G3128.201355	RAV. G3128.201300	RAV. G3150.201584	RAV. G3150.201539	RAV. G3150.201485	RAV. G3150.201430	RAV. G3150.200419	RAV. G3150.206114	RAV. G3150.201386	RAV. G3150.201331	RAV. G3150.201287	RAV. G4140.200143	RAV. G4140.200105	RAV. GTL4C.201256	SFA. ER250.201416	SFA. ERL28.205964	SFA. ER455.201348	SFA. ER455.201294
							•	•														•	•					
#		D.R	N	Descrizione	Description	Beschreibung	Description	Descripción																				

1	✓		129791580	Gruppo protezione ruota	Wheel protection assembly	Radschutzsatz	Ensemble protection roue	Conjunto protección rueda																				
2	✓		272019	VTE M6x16	TE M6x16 bolt	Schraube TE M6x16	Vis TE M6x16	Tornillo TE M6x16																				
3	✓		129715261	Copri ruota	Wheel cover	Nabendeckel	Couverture roue	Cubrerueda																				
4	✓		129715290	Rondella	Washer	Unterlagsscheibe	Rondelle	Arandela																				
5	✓		129715700	Rondella	Washer	Unterlagsscheibe	Rondelle	Arandela																				
6	✓		236003	Rondella 6,4	6.4 washer	Unterlagsscheibe 6,4	Rondelle 6,4	Arandela 6,4																				
7	✓		253015	Molla tazza 6,2x12x0,5	6.2x12x0.5 Belleville washer	Becherfeder 6,2x12x0,5	Ressort godet 6,2x12x0,5	Resorte 6,2x12x0,5																				
8	✓		266018	VTBEI M6x16	TBEI M6x16 bolt	Schraube TBEI M6x16	Vis TBEI M6x16	Tornillo TBEI M6x16																				
9	✓		129770471	Ricambio supporto copri ruota + inserti	Wheel cover support spare part + inserts	Ersatzteil des Nabendeckels + Einsätze Trägers	Pièce de rechange support couverture roue + renforts	Repuesto soporte cubreruedas + insertos																				
10	✓		129794700	Gruppo misura larghezza	Width measurement assembly	Breitenmessungsatz	Ensemble mesureur de la largeur	Conjunto medición ancho																				
11	✓		129770520	Lamiera + inserto	Plate + inserts	Blech + Einsatz	Tôle + renfort	Chapa + inserto																				
12	✓		129722591	Corpo lamiera piegata	Folded plate body	Gebogenes Blechsgehäuse	Corps tôle pliée	Cuerpo chapa plegada																				
13	✓		237046	Rondella piana 6x24x2	6x24x2 flat washer	Ebene Unterlagsscheibe 6x24x2	Rondelle plane 6x24x2	Arandela plana 6x24x2																				
14	✓		253015	Molla tazza 6,2x12x0,5	6.2x12x0.5 Belleville washer	Becherfeder 6,2x12x0,5	Ressort godet 6,2x12x0,5	Resorte 6,2x12x0,5																				
15	✓		266018	VTBEI M6x16	TBEI M6x16 bolt	Schraube TBEI M6x16	Vis TBEI M6x16	Tornillo TBEI M6x16																				
16	✓		228004	Dado autobloccante basso M6	M6 jam self-locking nut	Untere selbstsichernde Mutter M6	Écrou auto-bloquant bas M6	Tuerca autobloccante baja M6																				
17	✓		203096	VTE M6x45	TE M6x45 bolt	Schraube TE M6x45	Vis TE M6x45	Tornillo TE M6x45																				
18	✓		236004	Rondella piana 6,4	6.4 flat washer	Ebene Unterlagsscheibe 6,4	Rondelle plane 6,4	Arandela plana 6,4																				
19	✓		239019	Rondella dentata 6,4	6.4 toothed washer	Zahnunterlagsscheibe 6,4	Rondelle dentée 6,4	Arandela dentada 6,4																				
20	✓		903159	Volantino	Handwheel	Handrad	Volant à main	Volantín																				
21	✓		129722611	Carter protezione sensore	Sensor protection guard	Gehäuse für Sensorschutz	Carter protection capteur	Cárter protección sensor																				
22	✓		220120	VTCB 3,5x9,5	3.5x9.5 TCB bolt	Schraube TCB 3,5x9,5	Vis TCB 3,5x9,5	Tornillo TCB 3,5x9,5																				
23	✓		129722601	Canalina	Duct	Kanal	Caniveau	Conducto																				
24	✓		226030	Dado basso M3	M3 jam nut	Untere Mutter M3	Écrou bas M3	Tuerca baja M3																				
25	✓		20003	Scheda sensore ultrasuono	Ultrasounds sensor board	Ultraschallsensorsplatine	Carte capteur ultrasons	Tarjeta sensor ultrasonidos																				
26	✓		903149	Pomello	Knob	Handgriff	Poignée	Pomo																				
27	✓		129722800	Barra filettata M6x50	Threaded bar M6x50	Gewindestange M6x50	Barre filetée M6x50	Barra roscada M6x50																				
28	✓		129722830	Lamiera fissaggio carter	Guard fixing plate	Gehäusenbefestigungblech	Tôle de fixation carter	Chapa de fijación cárter																				
29	✓		129765030	Insieme cavo scheda larghezza seriale	Serial width card cable assembly	Serienbreitenplatine Kabelsatz	Ensemble câble carte largeur sérielle	Conjunto cable tarjeta ancho serial																				



ROT. LE280.201270	ROT. LE350.201447	ROT. LE350.201409	ROT. LE360.201478	ROT. LE360.201423	ROT. LE360.200020	ROT. LE360.200174	ROT. LE380.206121	ROT. LE380.206084	RAV. G2140.201454	RAV. G2140.200013	RAV. G3128.201355	RAV. G3128.201300	RAV. G3150.201584	RAV. G3150.201539	RAV. G3150.201485	RAV. G3150.201430	RAV. G3150.200419	RAV. G3150.206114	RAV. G3150.201386	RAV. G3150.201331	RAV. G3150.201287	RAV. G4140.200143	RAV. G4140.200105	RAV. GTL4C.201256	SPA. ER250.201416	SPA. ERL28.205964	SPA. ER455.201348	SPA. ER455.201294	
									•	•																			



**LISTA DEI COMPONENTI - LIST OF COMPONENTS - TEILELISTE
LISTE DES PIÈCES DÉTACHÉES - LISTA DE PIEZAS**

Tavola N°2E - Rev. 0

129698591

GRUPPO PROTEZIONE VETTURE CON MICRO
CAR PROTECTION ASSEMBLY WITH MICRO
PKWS-SCHUTZSATZ MIT MIKRO
ENSEMBLE PROTECTION VOITURES AVEC MICRO
CONJUNTO PROTECCIÓN COCHES CON MICRO



**LISTA DEI COMPONENTI - LIST OF COMPONENTS - TEILELISTE
LISTE DES PIÈCES DÉTACHÉES - LISTA DE PIEZAS**

GRUPPO PROTEZIONE VETTURE CON MICRO
CAR PROTECTION ASSEMBLY WITH MICRO
PKWS-SCHUTZSATZ MIT MIKRO
ENSEMBLE PROTECTION VOITURES AVEC MICRO
CONJUNTO PROTECCIÓN COCHES CON MICRO

Tavola N°2E - Rev. 0

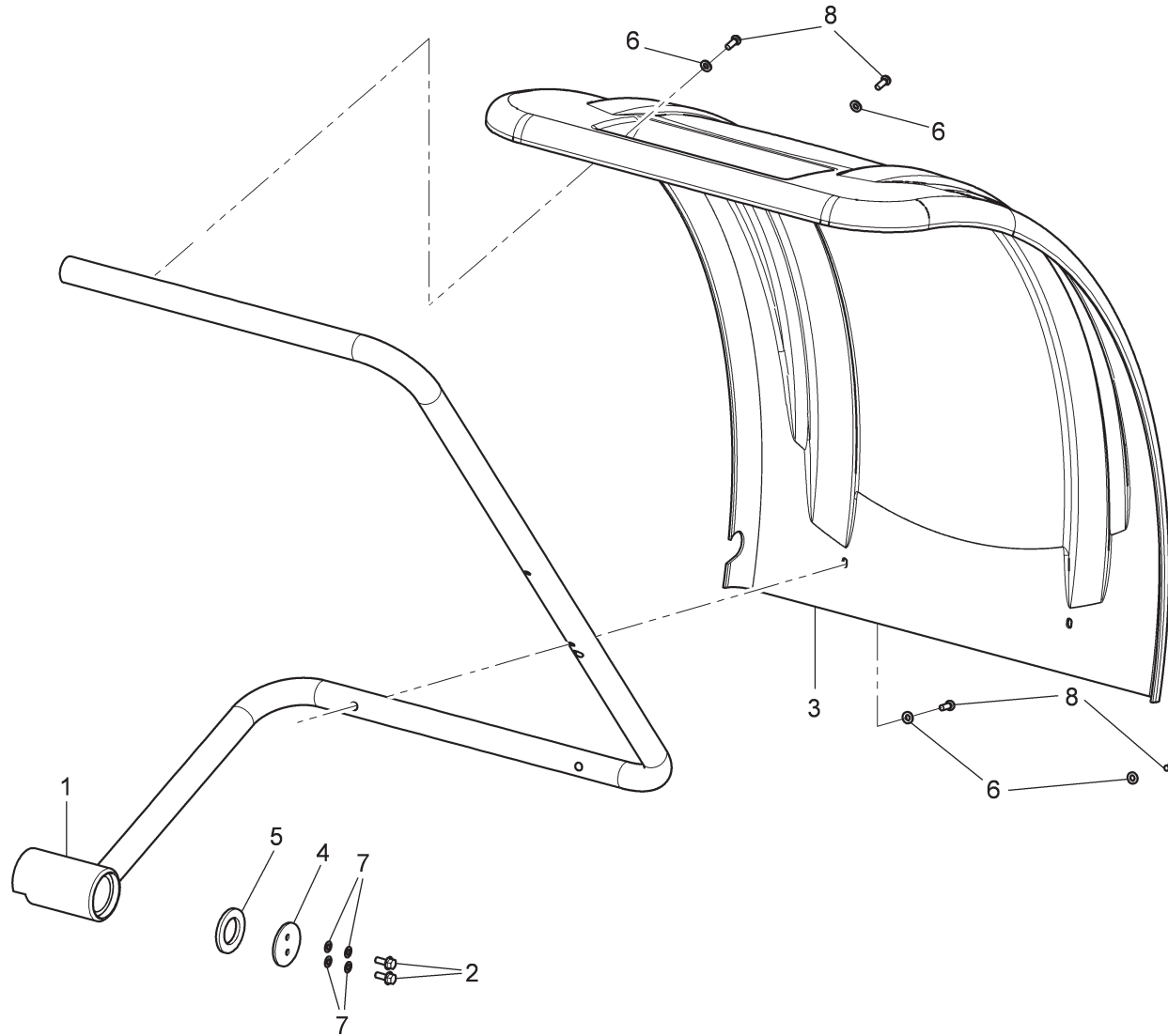
129698591



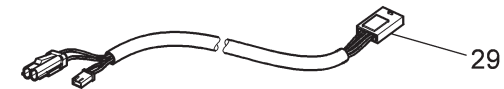
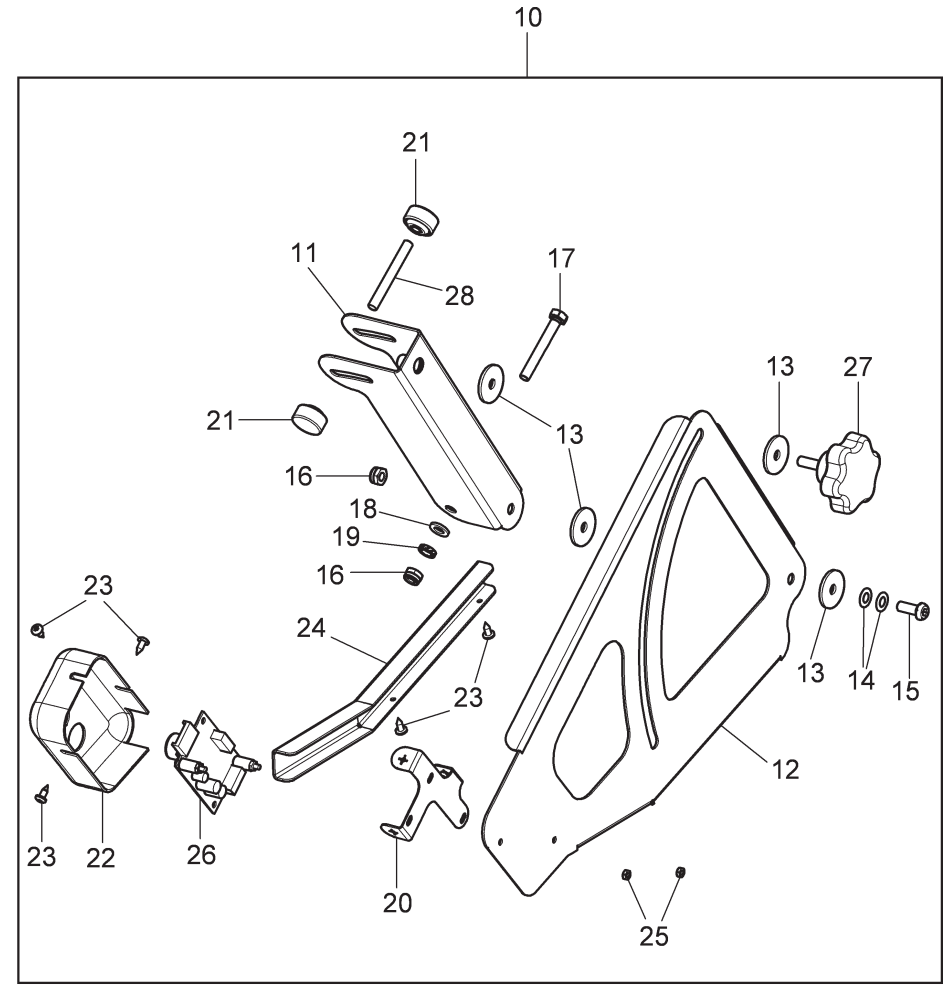
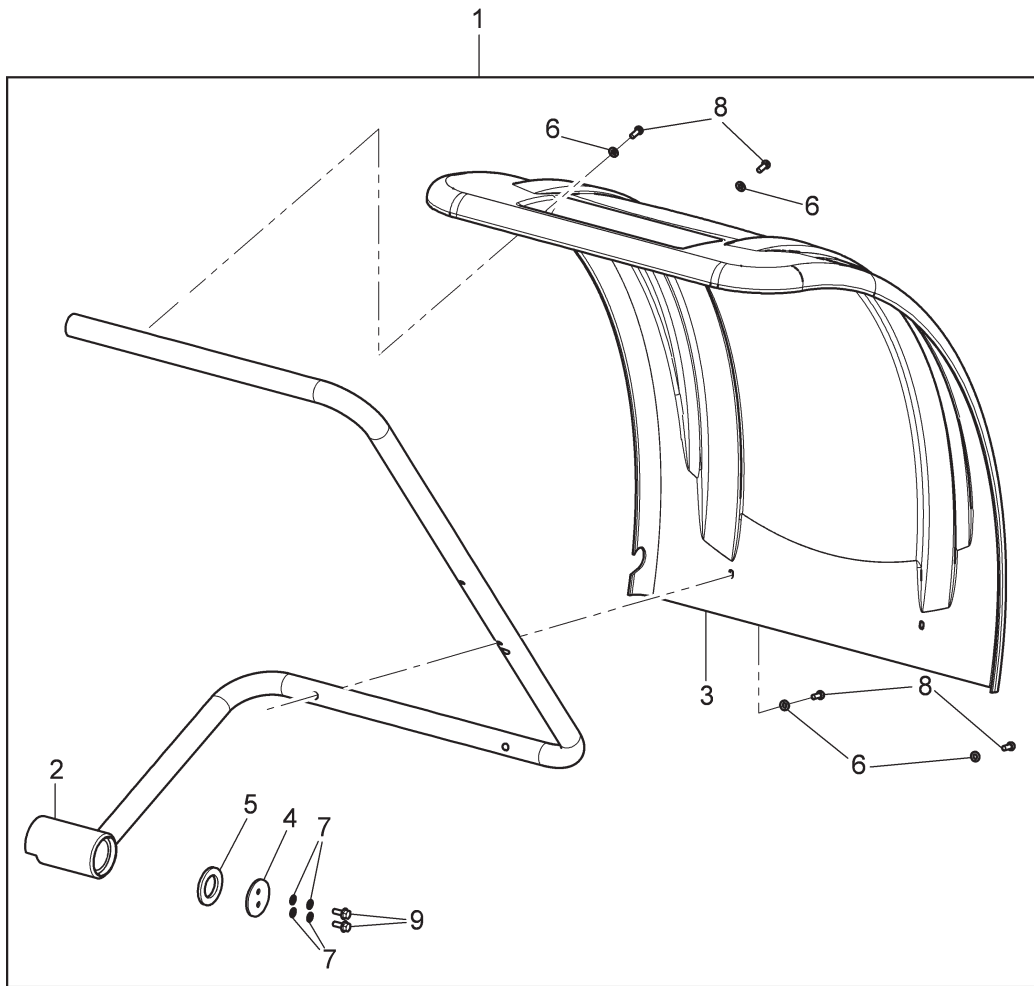
ROT LB250.201270	ROT. LB350.201447	ROT. LB350.201409	ROT. LB360.201478	ROT. LB360.201423	ROT. LB360.200020	ROT. LB360.200174	ROT. LB380.206121	ROT. LB380.206084	RAV. G2140.201454	RAV. G2140.200013	RAV. G3128.201355	RAV. G3128.201300	RAV. G3150.201584	RAV. G3150.201539	RAV. G3150.201485	RAV. G3150.201430	RAV. G3150.200419	RAV. G3150.206114	RAV. G3150.201386	RAV. G3150.201331	RAV. G3150.201287	RAV. G4140.200143	RAV. G4140.200105	RAV. GTL4C.201256	SFA. ER250.201416	SFA. ERL28.205964	SFA. ER455.201348	SFA. ER455.201294
									•	•																		

#		D.R	N	Descrizione	Description	Beschreibung	Description	Descripción		
---	---	-----	---	-------------	-------------	--------------	-------------	-------------	---	---

1	✓		129619751	Supporto base	Base support	Sockelträger	Support embase	Soporte base		
2	✓		129670610	Supporto copertura + inserti	Cover support + inserts	Abdeckungsträger + Einsätze	Support couverture + renforts	Soporte cobertura + insertos		
3	✓		129619860	Lamiera per micro	Plate for micro	Blech für Mikro	Tôle pour micro	Chapa para micro		
4	✓		129698751	Copertura ruota	Wheel cover	Radsabdeckung	Couverture roue	Cobertura rueda		
5	✓		271194	VTBEI M4x16	TBEI M4x16 bolt	Schraube TBEI M4x16	Vis TBEI M4x16	Tornillo TBEI M4x16		
6	✓		129501130	Molla	Spring	Feder	Ressort	Resorte		
7	✓		206015	VTCEI M6x14	TCEI M6x14 bolt	Schraube TCEI M6x14	Vis TCEI M6x14	Tornillo TCEI M6x14		
8	✓		206363	VTCEI M4x35	TCEI M4x35 bolt	Schraube TCEI M4x35	Vis TCEI M4x35	Tornillo TCEI M4x35		
9	✓		236004	Rondella piana 6,4	6.4 flat washer	Ebene Unterlagsscheibe 6,4	Rondelle plane 6,4	Arandela plana 6,4		
10	✓		226007	Dado basso M6	M6 jam nut	Untere Mutter M6	Écrou bas M6	Tuerca baja M6		
11	✓		228023	Dado autobloccante M4	M4 self-locking nut	Selbstsichernde Mutter M4	Écrou auto-bloquant M4	Tuerca autoblocante M4		
12	✓		236025	Rosetta d. 4,3x9x0,8	D. 4.3x9x0.8 washer	Unterlegscheibe d. 4,3x9x0,8	Rondelle d. 4,3x9x0,8	Arandela d. 4,3x9x0,8		
13	✓		237522	Rondella 30x42x1	30x42x1 washer	Unterlagsscheibe 30x42x1	Rondelle 30x42x1	Arandela 30x42x1		
14	✓		237539	Rondella 30x42x0,5	30x42x0.5 washer	Unterlagsscheibe 30x42x0,5	Rondelle 30x42x0,5	Arandela 30x42x0,5		
15	✓		243016	Anello 30	30 ring	Ring 30	Anneau 30	Anillo 30		
16	✓		129565060	Insieme micro	Micro assembly	Mikrosatz	Ensemble micro	Conjunto micro		
17	✓		206040	VTCEI M8x30	TCEI M8x30 bolt	Schraube TCEI M8x30	Vis TCEI M8x30	Tornillo TCEI M8x30		
18	✓		236006	Rondella piana 8,4	8.4 flat washer	Ebene Unterlagsscheibe 8,4	Rondelle plane 8,4	Arandela plana 8,4		



ROT. LE280.201270	ROT. LE350.201447	ROT. LE350.201409	ROT. LE360.201478	ROT. LE360.201423	ROT. LE360.200020	ROT. LE360.200174	ROT. LE380.206121	ROT. LE380.206084	RAV. G2140.201454	RAV. G2140.200013	RAV. G3128.201355	RAV. G3128.201300	RAV. G3150.201584	RAV. G3150.201539	RAV. G3150.201485	RAV. G3150.201430	RAV. G3150.200419	RAV. G3150.206114	RAV. G3150.201386	RAV. G3150.201331	RAV. G3150.201287	RAV. G4140.200143	RAV. G4140.200105	RAV. GTL4C.201256	SPA. ER250.201416	SPA. ERL28.205964	SPA. ER455.201348	SPA. ER455.201294	
											•	•	•	•	•														
		LISTA DEI COMPONENTI - LIST OF COMPONENTS - TEILELISTE LISTE DES PIÈCES DÉTACHÉES - LISTA DE PIEZAS														GRUPPO PROTEZIONE RUOTA WHEEL PROTECTION ASSEMBLY RADSCHUTZSATZ ENSEMBLE PROTECTION ROUE CONJUNTO PROTECCIÓN RUEDA						▶							
		Tavola N°2F - Rev. 0														129791580						Pag. 39 di 211							

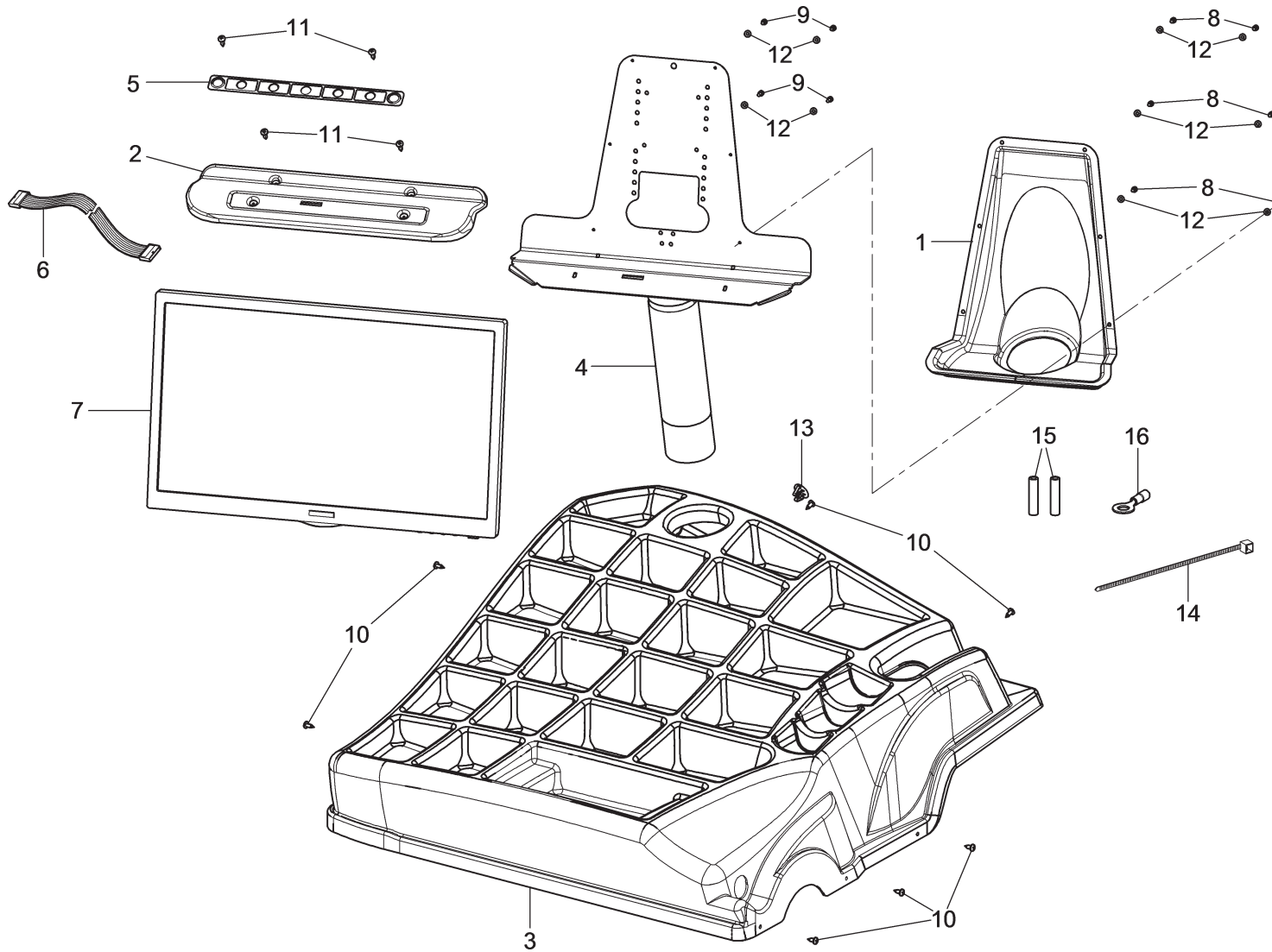


ROT. LB280.201270	ROT. LE350.201447	ROT. LB350.201409	ROT. LE360.201478	ROT. LB360.201423	ROT. LB360.200020	ROT. LE360.200174	ROT. LB380.206121	ROT. LE380.206084	RAV. G2140.201454	RAV. G2140.200013	RAV. G3128.201355	RAV. G3128.201300	RAV. G3150.201584	RAV. G3150.201539	RAV. G3150.201485	RAV. G3150.201430	RAV. G3150.200419	RAV. G3150.206114	RAV. G3150.201386	RAV. G3150.201331	RAV. G3150.201287	RAV. G4140.200143	RAV. G4140.200105	RAV. GTL4C.201256	SPA. ER250.201416	SPA. ERL28.205964	SPA. ER455.201348	SPA. ER455.201294
																•	•	•	•	•	•						•	•
		LISTA DEI COMPONENTI - LIST OF COMPONENTS - TEILELISTE LISTE DES PIÈCES DÉTACHÉES - LISTA DE PIEZAS														GRUPPO COPRIRUOTA CON GRUPPO MISURA WHEEL COVER ASSEMBLY WITH MEASURE ASSEMBLY NABENDECKELSATZ MIT MESSUNGSATZ ENSEMBLE COUVERTURE ROUE AVEC ENSEMBLE MESURE CONJUNTO CUBRERUEDAS CON CONJUNTO MEDICIÓN												
		Tavola N°2G - Rev. 0							129796120													Pag. 41 di 211						

ROT. LB250.201270	ROT. LB350.201447	ROT. LB350.201409	ROT. LB350.201478	ROT. LB350.201423	ROT. LB350.200020	ROT. LB350.200174	ROT. LB350.206121	ROT. LB350.206084	RAV. G2140.201454	RAV. G2140.200013	RAV. G3128.201355	RAV. G3128.201300	RAV. G3150.201584	RAV. G3150.201539	RAV. G3150.201485	RAV. G3150.201430	RAV. G3150.200419	RAV. G3150.206114	RAV. G3150.201386	RAV. G3150.201331	RAV. G3150.201287	RAV. G4140.200143	RAV. G4140.200105	RAV. GTL4C.201256	SFA. ER250.201416	SFA. ERL28.205964	SFA. ER455.201348	SFA. ER455.201294
----------------------	----------------------	----------------------	----------------------	----------------------	----------------------	----------------------	----------------------	----------------------	----------------------	----------------------	----------------------	----------------------	----------------------	----------------------	----------------------	----------------------	----------------------	----------------------	----------------------	----------------------	----------------------	----------------------	----------------------	----------------------	----------------------	----------------------	----------------------	----------------------

#		D.R	N	Descrizione	Description	Beschreibung	Description	Descripción		
---	---	-----	---	-------------	-------------	--------------	-------------	-------------	---	---

1	✓		129791580	Gruppo protezione ruota	Wheel protection assembly	Radschutzsatz	Ensemble protection roue	Conjunto protección rueda		
2	✓		129770471	Ricambio supporto copriuota + inserti	Wheel cover support spare part + inserts	Ersatzteil des Nabendeckels + Einsätze Träger	Pièce de rechange support couverture roue + renforts	Repuesto soporte cubreruedas + insertos		
3	✓		129715261	Copriuota	Wheel cover	Nabendeckel	Couverture roue	Cubrerueda		
4	✓		129715290	Rondella	Washer	Unterlagsscheibe	Rondelle	Arandela		
5	✓		129715700	Rondella	Washer	Unterlagsscheibe	Rondelle	Arandela		
6	✓		236003	Rondella 6,4	6.4 washer	Unterlagsscheibe 6,4	Rondelle 6,4	Arandela 6,4		
7	✓		253015	Molla tazza 6,2x12x0,5	6.2x12x0.5 Belleville washer	Becherfeder 6,2x12x0,5	Ressort godet 6,2x12x0,5	Resorte 6,2x12x0,5		
8	✓		266018	VTBEI M6x16	TBEI M6x16 bolt	Schraube TBEI M6x16	Vis TBEI M6x16	Tornillo TBEI M6x16		
9	✓		272019	VTE M6x16	TE M6x16 bolt	Schraube TE M6x16	Vis TE M6x16	Tornillo TE M6x16		
10	✓		129794700	Gruppo misura larghezza	Width measurement assembly	Breitenmessungsatz	Ensemble mesureur de la largeur	Conjunto medición ancho		
11	✓		129770520	Lamiera + inserto	Plate + inserts	Blech + Einsatz	Tôle + renfort	Chapa + inserto		
12	✓		129722591	Corpo lamiera piegata	Folded plate body	Gebogenes Blechsgehäuse	Corps tôle pliée	Cuerpo chapa plegada		
13	✓		237046	Rondella piana 6x24x2	6x24x2 flat washer	Ebene Unterlagsscheibe 6x24x2	Rondelle plane 6x24x2	Arandela plana 6x24x2		
14	✓		253015	Molla tazza 6,2x12x0,5	6.2x12x0.5 Belleville washer	Becherfeder 6,2x12x0,5	Ressort godet 6,2x12x0,5	Resorte 6,2x12x0,5		
15	✓		266018	VTBEI M6x16	TBEI M6x16 bolt	Schraube TBEI M6x16	Vis TBEI M6x16	Tornillo TBEI M6x16		
16	✓		228004	Dado autobloccante basso M6	M6 jam self-locking nut	Untere selbstsichernde Mutter M6	Écrou auto-bloquant bas M6	Tuerca autobloccante baja M6		
17	✓		203096	VTE M6x45	TE M6x45 bolt	Schraube TE M6x45	Vis TE M6x45	Tornillo TE M6x45		
18	✓		236004	Rondella piana 6,4	6.4 flat washer	Ebene Unterlagsscheibe 6,4	Rondelle plane 6,4	Arandela plana 6,4		
19	✓		239019	Rondella dentata 6,4	6.4 toothed washer	Zahnunterlagscheibe 6,4	Rondelle dentée 6,4	Arandela dentada 6,4		
20	✓		129722830	Lamiera fissaggio carter	Guard fixing plate	Gehäusenbefestigungblech	Tôle de fixation carter	Chapa de fijación cárter		
21	✓		903159	Volantino	Handwheel	Handrad	Volant à main	Volantín		
22	✓		129722611	Carter protezione sensore	Sensor protection guard	Gehäuse für Sensorschutz	Carter protection capteur	Cárter protección sensor		
23	✓		220120	VTCEB 3,5x9,5	3.5x9.5 TCB bolt	Schraube TCB 3,5x9,5	Vis TCB 3,5x9,5	Tornillo TCB 3,5x9,5		
24	✓		129722601	Canalina	Duct	Kanal	Caniveau	Conducto		
25	✓		226030	Dado basso M3	M3 jam nut	Untere Mutter M3	Écrou bas M3	Tuerca baja M3		
26	✓		20003	Scheda sensore ultrasuono	Ultrasounds sensor board	Ultraschallsensorsplatine	Carte capteur ultrasons	Tarjeta sensor ultrasonidos		
27	✓		903149	Pomello	Knob	Handgriff	Poignée	Pomo		
28	✓		129722800	Barra filettata M6x50	Threaded bar M6x50	Gewindestange M6x50	Barre filetée M6x50	Barra roscada M6x50		
29	✓		20760	Insieme cavo con connettori	Cable assembly with connectors	Kabelsatz mit Stecker	Ensemble câbles avec connecteurs	Conjunto cables con conectores		



ROT. LE280.201270	ROT. LE350.201447	ROT. LE350.201409	ROT. LE360.201478	ROT. LE360.201423	ROT. LE360.200020	ROT. LE360.200174	ROT. LE380.206121	ROT. LE380.206084	RAV. G2140.201454	RAV. G2140.200013	RAV. G3128.201355	RAV. G3128.201300	RAV. G3150.201584	RAV. G3150.201539	RAV. G3150.201430	RAV. G3150.200419	RAV. G3150.206114	RAV. G3150.201386	RAV. G3150.201331	RAV. G3150.201287	RAV. G4140.200143	RAV. G4140.200105	RAV. GTL4C.201256	SPA. ER250.201416	SPA. ERL28.205964	SPA. ER455.201348	SPA. ER455.201294
•																								•			



LISTA DEI COMPONENTI - LIST OF COMPONENTS - TEILELISTE
LISTE DES PIÈCES DÉTACHÉES - LISTA DE PIEZAS


Tavola N°3A - Rev. 0

129491621

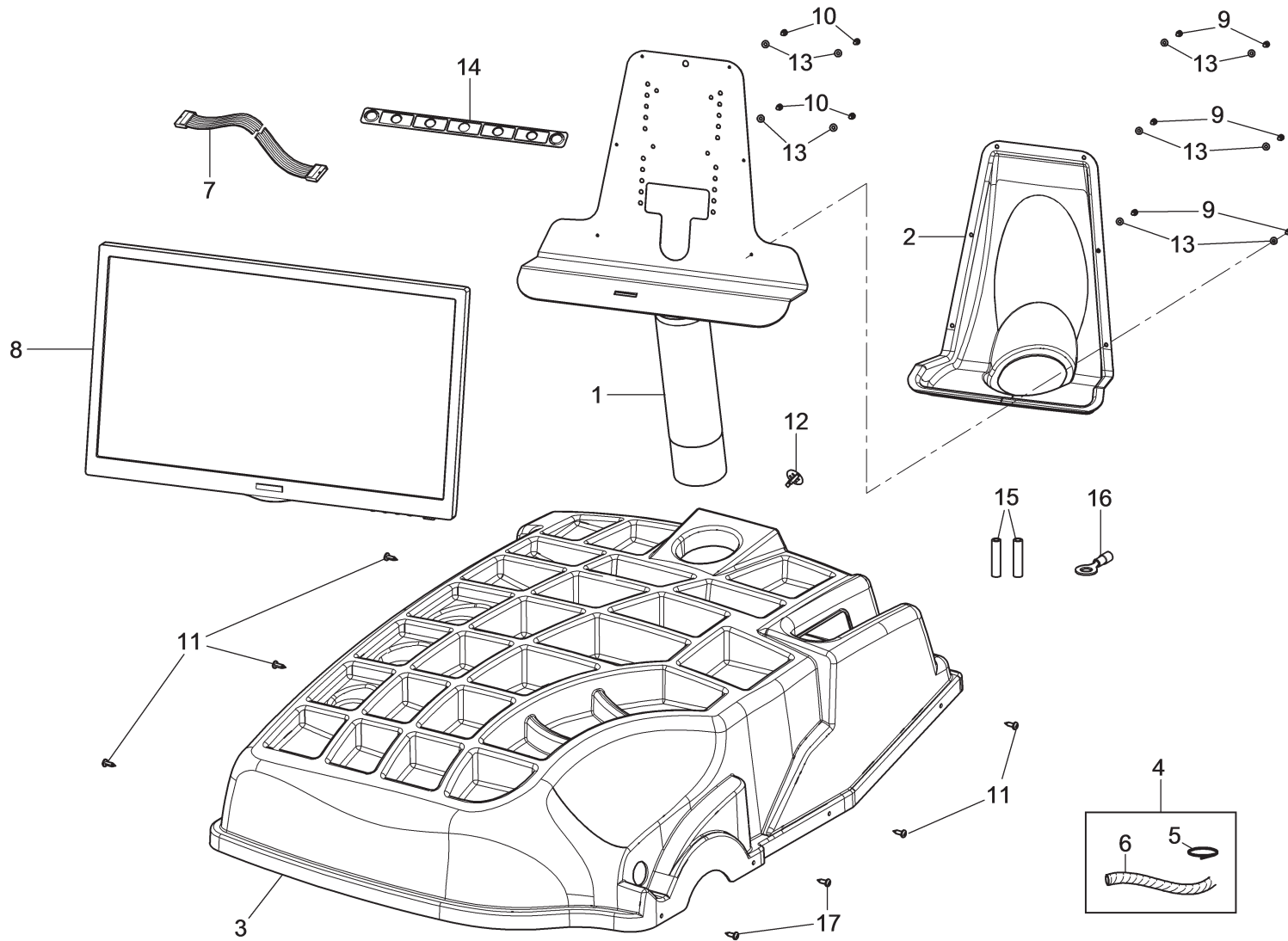
GRUPPO PLANCIA
TOP COVER ASSEMBLY
BRETTSATZ
ENSEMBLE PLANCHE
CONJUNTO TABLERO



Pag. 43 di 211

ROT. LB250.201270	ROT. LB350.201447	ROT. LB350.201409	ROT. LB360.201478	ROT. LB360.201423	ROT. LB360.200020	ROT. LB360.200174	ROT. LB380.206121	ROT. LB380.206084	RAV. G2140.201454	RAV. G2140.200013	RAV. G3128.201355	RAV. G3128.201300	RAV. G3150.201584	RAV. G3150.201539	RAV. G3150.201485	RAV. G3150.201430	RAV. G3150.200419	RAV. G3150.206114	RAV. G3150.201386	RAV. G3150.201331	RAV. G3150.201287	RAV. G4140.200143	RAV. G4140.200105	RAV. G7L4C.201256	SFA. ER250.201416	SFA. ERL28.205964	SFA. ER455.201348	SFA. ER455.201294	
#		D.R	N	Descrizione	Description	Beschreibung	Description	Descripción																					

1	✓		129723730	Carter monitor	Monitor guard	Monitorgehäuse	Carter moniteur	Cárter pantalla		
2	✓		129332260	Carter tastiera	Keyboard guard	Tastaturgehäuse	Carter clavier	Cárter teclado		
3	✓		129332270	Plancia	Top cover	Brett	Planche	Tablero		
4	✓		129620170	Supporto monitor	Monitor support	Monitorsträger	Support moniteur	Soporte monitor		
5	✓		21283	Tastiera	Keyboard	Tastatur	Clavier	Teclado		
6	✓		19782	Cablaggio tastiera	Keyboard wiring	Tastaturverkabelung	Câblage clavier	Cableado teclado		
7	✓		21156	Monitor 22" HDMI + VGA	22" HDMI + VGA monitor	Monitor 22" HDMI + VGA	Moniteur 22" HDMI + VGA	Pantalla 22" HDMI + VGA		
8	✓		206123	VTCEI M4x8	TCEI M4x8 bolt	Schraube TCEI M4x8	Vis TCEI M4x8	Tornillo TCEI M4x8		
9	✓		206159	VTCEI M4x12	TCEI M4x12 bolt	Schraube TCEI M4x12	Vis TCEI M4x12	Tornillo TCEI M4x12		
10	✓		220020	VTCB autofilettante 4,8x12	4.8x12 TCB bolt	Gewindenschraube TCB 4.8x12	Vis autotaradeuse TCB 4,8x12	Tornillo autorroscante TCB 4.8x12		
11	✓		220097	VTCB autofilettante 4,8x16	4.8x16 TCB bolt	Gewindenschraube TCB 4.8x16	Vis autotaradeuse TCB4,8x16	Tornillo autorroscante TCB 4.8x16		
12	✓		237009	Rondella piana tranciante	Flat washer	Ebene Schneidscheibe	Rondelle plane tronçonneuse	Arandela plana cizalla		
13	✓		413208	Tappo in plastica	Plastic plug	Plastikstöpsel	Bouchon en plastique	Tapón de plástico		
14	✓		599002	Collare	Collar	Schelle	Collier	Collar		
15	✓		509130	Tubetto	Small hose	Kleines Rohr	Tuyau petit	Tubo pequeño		
16	✓		509070	Capicorda	Cable lugs	Kabelschuhe	Cosse	Terminales de cable		



ROT. LE280.201270	ROT. LE350.201447	ROT. LE350.201409	ROT. LE360.201478	ROT. LE360.201423	ROT. LE360.200020	ROT. LE360.200174	ROT. LE380.206121	ROT. LE380.206084	RAV. G2140.201454	RAV. G2140.200013	RAV. G3128.201355	RAV. G3128.201300	RAV. G3150.201584	RAV. G3150.201539	RAV. G3150.201430	RAV. G3150.200419	RAV. G3150.206114	RAV. G3150.201386	RAV. G3150.201331	RAV. G3150.201287	RAV. G4140.200143	RAV. G4140.200105	RAV. GTL4C.201256	SPA. ER250.201416	SPA. ERL28.205964	SPA. ER455.201348	SPA. ER455.201294
----------------------	----------------------	----------------------	----------------------	----------------------	----------------------	----------------------	----------------------	----------------------	----------------------	----------------------	----------------------	----------------------	----------------------	----------------------	----------------------	----------------------	----------------------	----------------------	----------------------	----------------------	----------------------	----------------------	----------------------	----------------------	----------------------	----------------------	----------------------



**LISTA DEI COMPONENTI - LIST OF COMPONENTS - TEILELISTE
LISTE DES PIÈCES DÉTACHÉES - LISTA DE PIEZAS**

Tavola N°3B - Rev. 0

129490652

GRUPPO PLANCIA
TOP COVER ASSEMBLY
BRETTSATZ
ENSEMBLE PLANCHE
CONJUNTO TABLERO



Pag. 45 di 211



LISTA DEI COMPONENTI - LIST OF COMPONENTS - TEILELISTE
LISTE DES PIÈCES DÉTACHÉES - LISTA DE PIEZAS

GRUPPO PLANCIA
TOP COVER ASSEMBLY
BRETTSATZ
ENSEMBLE PLANCHE
CONJUNTO TABLERO

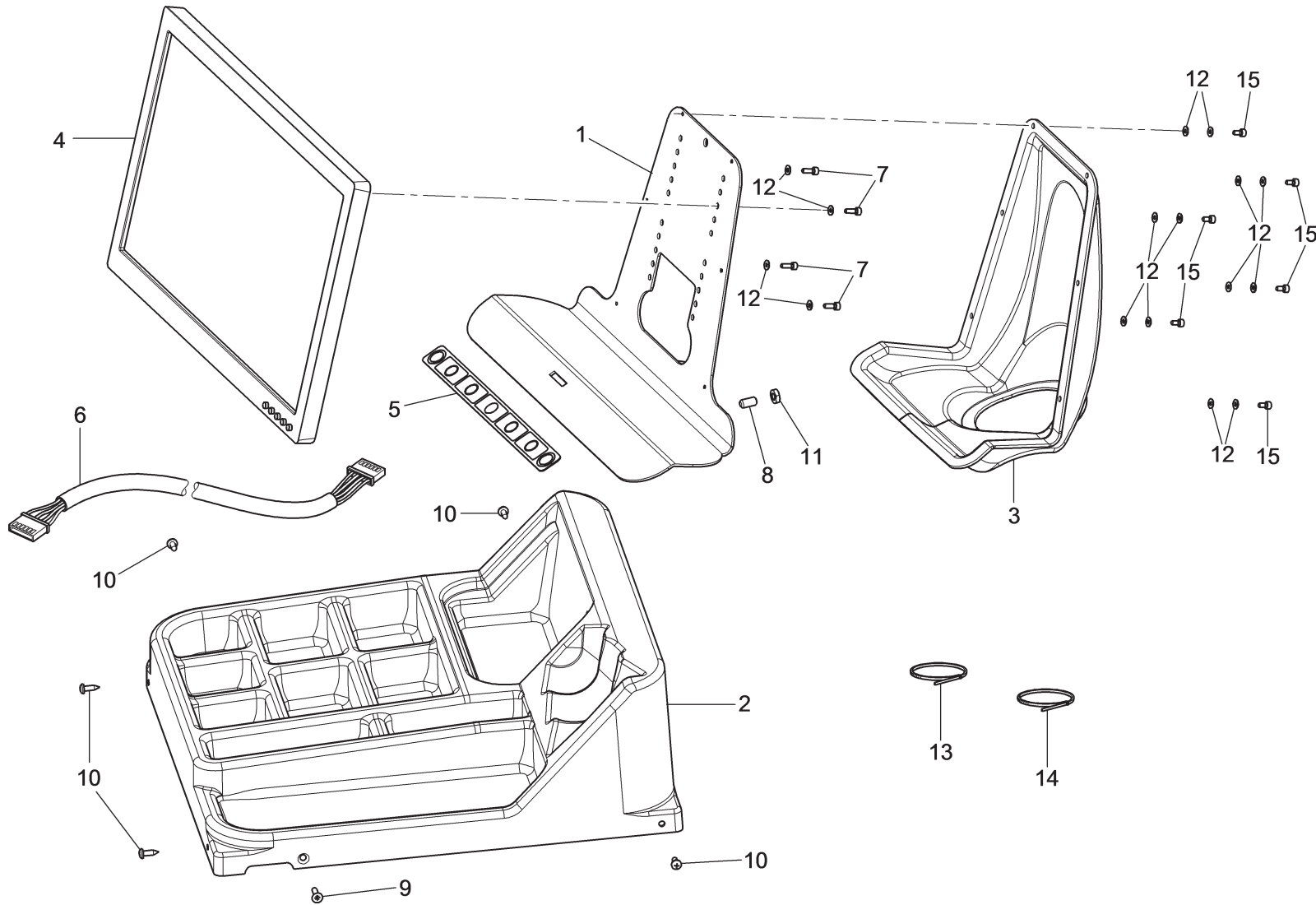
Tavola N°3B - Rev. 0

129490652

ROT. LB250.201270	ROT. LB350.201447	ROT. LB350.201409	ROT. LB360.201478	ROT. LB360.201423	ROT. LB360.200020	ROT. LB360.200174	ROT. LB380.206121	ROT. LB380.206084	RAV. G2140.201454	RAV. G2140.200013	RAV. G3128.201355	RAV. G3128.201300	RAV. G3150.201584	RAV. G3150.201539	RAV. G3150.201485	RAV. G3150.201430	RAV. G3150.200419	RAV. G3150.206114	RAV. G3150.201386	RAV. G3150.201331	RAV. G3150.201287	RAV. G4140.200143	RAV. G4140.200105	RAV. G7L4C.201256	SFA. ER250.201416	SFA. ERL28.205964	SFA. ER455.201348	SFA. ER455.201294
----------------------	----------------------	----------------------	----------------------	----------------------	----------------------	----------------------	----------------------	----------------------	----------------------	----------------------	----------------------	----------------------	----------------------	----------------------	----------------------	----------------------	----------------------	----------------------	----------------------	----------------------	----------------------	----------------------	----------------------	----------------------	----------------------	----------------------	----------------------	----------------------

#		D.R	N	Descrizione	Description	Beschreibung	Description	Descripción		
---	--	-----	---	-------------	-------------	--------------	-------------	-------------	--	--

1	✓		129723790	Supporto monitor 22"	22" monitor support	Monitorsträger 22"	Support moniteur 22"	Soporte monitor 22"		
2	✓		129723730	Carter monitor	Monitor guard	Monitorgehäuse	Carter moniteur	Cárter pantalla		
3	✓		129420220	Plancia	Top cover	Brett	Planche	Tablero		
4	✓		129690580	Kit completamente	Finishing kit	Ergänzungset	Kit achèvement	Kit acabado		
5	✓		599002	Collare	Collar	Schelle	Collier	Collar		
6	✓		513022	Guaina termorestringente	Shrink wrap	Aufschumpfbares Futteral	Gaine thermorétractable	Funda termorretractable		
7	✓		19782	Cablaggio tastiera	Keyboard wiring	Tastaturverkabelung	Câblage clavier	Cableado teclado		
8	✓		21156	Monitor 22" HDMI + VGA	22" HDMI + VGA monitor	Monitor 22" HDMI + VGA	Moniteur 22" HDMI + VGA	Pantalla 22" HDMI + VGA		
9	✓		206123	VTCEI M4x8	TCEI M4x8 bolt	Schraube TCEI M4x8	Vis TCEI M4x8	Tornillo TCEI M4x8		
10	✓		206159	VTCEI M4x12	TCEI M4x12 bolt	Schraube TCEI M4x12	Vis TCEI M4x12	Tornillo TCEI M4x12		
11	✓		220097	VTCEI autofilettante 4,8x16	4.8x16 TCB bolt	Gewindenschraube TCB 4,8x16	Vis autotaradeuse TCB4,8x16	Tornillo autorroscante TCB 4,8x16		
12	✓		413208	Tappo in plastica	Plastic plug	Plastikstöpsel	Bouchon en plastique	Tapón de plástico		
13	✓		237009	Rondella piana tranciante	Flat washer	Ebene Schneidscheibe	Rondelle plane tronçonneuse	Arandela plana cizalla		
14	✓		21283	Tastiera	Keyboard	Tastatur	Clavier	Teclado		
15	✓		509130	Tubetto	Small hose	Kleines Rohr	Tuyau petit	Tubo pequeño		
16	✓		509070	Capicorda	Cable lugs	Kabelschuhe	Cosse	Terminales de cable		
17	✓		220100	VTCEI autobloccante 4,8x22	TCB 4.8x22 self-locking bolt	Selbstsperrende Schraube TCB 4,8x22	Vis TCB auto-bloquant 4,8x22	Tornillo TCB autobloccante 4,8x22		



ROT. LE280.201270	ROT. LE350.201447	ROT. LE350.201409	ROT. LE360.201478	ROT. LE360.201423	ROT. LE360.200020	ROT. LE360.200174	ROT. LE380.206121	ROT. LE380.206084	RAV. G2140.201454	RAV. G2140.200013	RAV. G3128.201355	RAV. G3128.201300	RAV. G3150.201584	RAV. G3150.201539	RAV. G3150.201430	RAV. G3150.200419	RAV. G3150.206114	RAV. G3150.201386	RAV. G3150.201331	RAV. G3150.201287	RAV. G4140.200143	RAV. G4140.200105	RAV. GTL4C.201256	SPA. ER250.201416	SPA. ERL28.205964	SPA. ER455.201348	SPA. ER455.201294	
	•	•																						•				

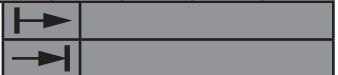


LISTA DEI COMPONENTI - LIST OF COMPONENTS - TEILELISTE
LISTE DES PIÈCES DÉTACHÉES - LISTA DE PIEZAS

Tavola N°3C - Rev. 0

129698911

GRUPPO PLANCIA
 TOP COVER ASSEMBLY
 BRETTSATZ
 ENSEMBLE PLANCHE
 CONJUNTO TABLERO



Pag. 47 di 211



LISTA DEI COMPONENTI - LIST OF COMPONENTS - TEILELISTE
LISTE DES PIECES DETACHEES - LISTA DE PIEZAS

Tavola N°3C - Rev. 0

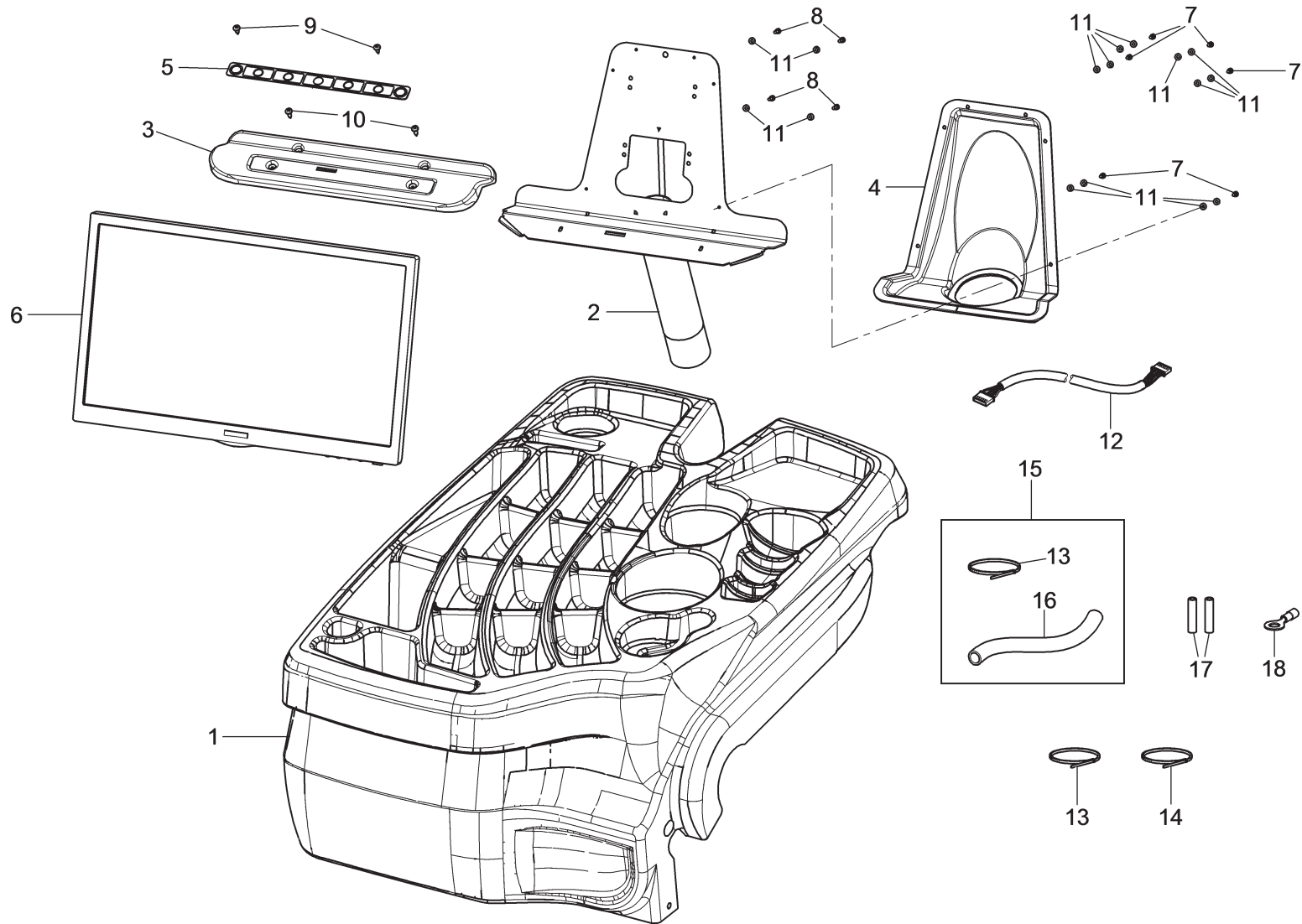
129698911

GRUPPO PLANCIA
TOP COVER ASSEMBLY
BRETTSATZ
ENSEMBLE PLANCHE
CONJUNTO TABLERO








Pag. 48 di 211

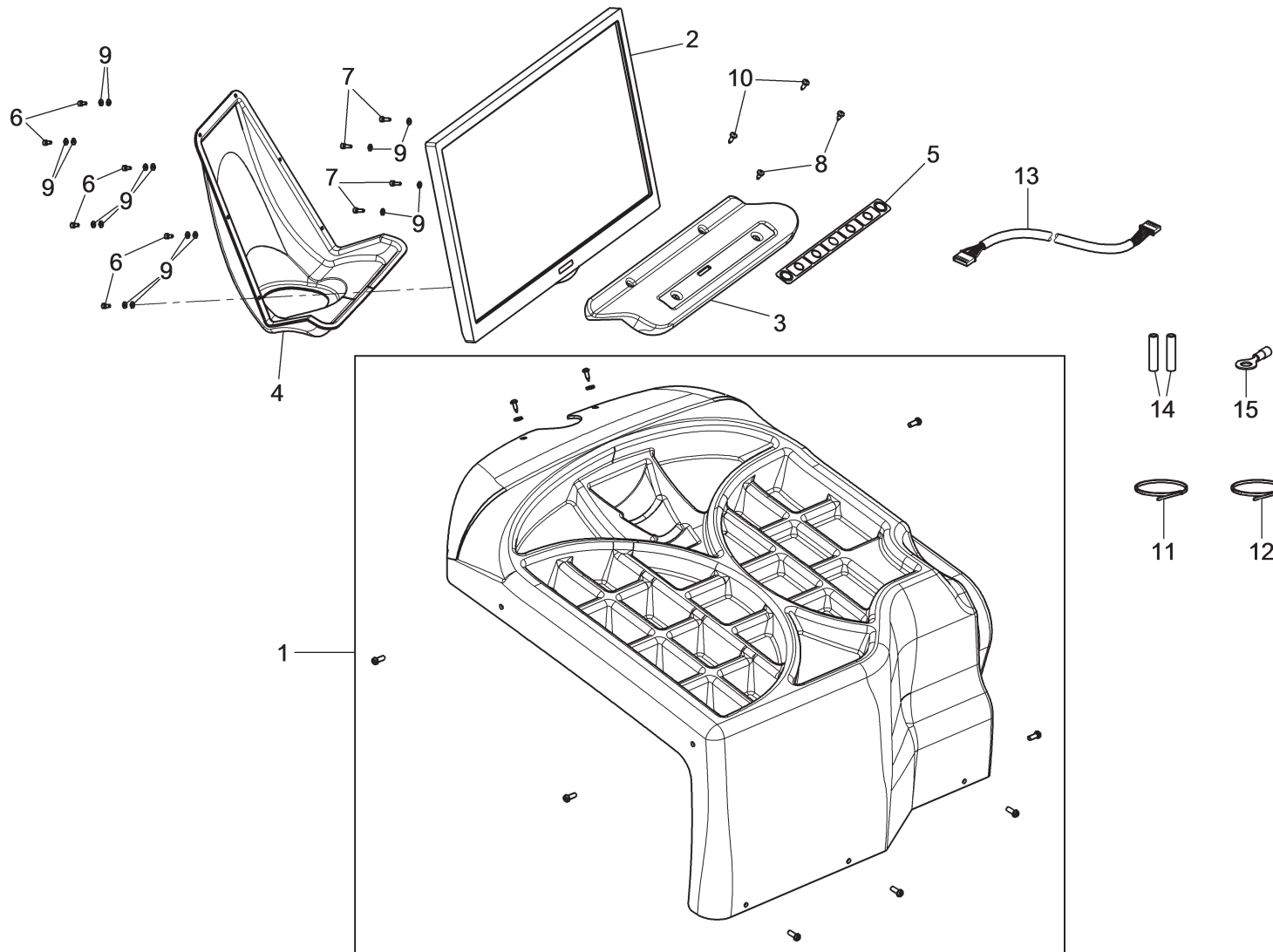
ROT. LB250.201270	ROT. LB350.201447	ROT. LB350.201409	ROT. LB360.201478	ROT. LB360.201423	ROT. LB360.200020	ROT. LB360.200174	ROT. LB380.206121	ROT. LB380.206084	RAV. G2140.201454	RAV. G2140.200013	RAV. G3128.201355	RAV. G3128.201300	RAV. G3150.201584	RAV. G3150.201539	RAV. G3150.201485	RAV. G3150.201430	RAV. G3150.200419	RAV. G3150.206114	RAV. G3150.201386	RAV. G3150.201331	RAV. G3150.201287	RAV. G4140.200143	RAV. G4140.200105	RAV. GTL4C.201256	SFA. ER250.201416	SFA. ERL28.205964	SFA. ER455.201348	SFA. ER455.201294
	•	•																						•				
#		D.R	N	Descrizione	Description	Beschreibung	Description	Descripción																				

1	✓		129620180	Supporto monitor	Monitor support	Monitorsträger	Support moniteur	Soporte monitor																						
2	✓		129620030	Plancia portapesi monitor	Monitor weight top cover	Gewichthaltersbrett für Mo-nitor	Planche porte-poids moniteur	Tablero portapesos monitor																						
3	✓		129723730	Carter monitor	Monitor guard	Monitorgehäuse	Carter moniteur	Cárter pantalla																						
4	✓		21156	Monitor 22" HDMI + VGA	22" HDMI + VGA monitor	Monitor 22" HDMI + VGA	Moniteur 22" HDMI + VGA	Pantalla 22" HDMI + VGA																						
5	✓		21283	Tastiera	Keyboard	Tastatur	Clavier	Teclado																						
6	✓		19782	Cablaggio tastiera	Keyboard wiring	Tastaturverkabelung	Câblage clavier	Cableado teclado																						
7	✓		206159	VTCEI M4x12	TCEI M4x12 bolt	Schraube TCEI M4x12	Vis TCEI M4x12	Tornillo TCEI M4x12																						
8	✓		213172	VSTEI M8x16	STEI M8x16 bolt	Schraube STEI M8x16	Vis STEI M8x16	Tornillo STEI M8x16																						
9	✓		220095	VTSP autofilettante 4,8x22	TSP 4.8x22 bolt	Gewindenschraube TSP 4.8x22	Vis TSP autotaraudeuse 4,8x22	Tornillo TSP 4,8x22 autorro-scante																						
10	✓		220097	VTCB autofilettante 4,8x16	4.8x16 TCB bolt	Gewindenschraube TCB 4.8x16	Vis autotaradeuse TCB4,8x16	Tornillo autorroscante TCB 4,8x16																						
11	✓		226009	Dado basso M8	M8 jam nut	Untere Mutter M8	Écrou bas M8	Tuerca baja M8																						
12	✓		237009	Rondella piana tranciante	Flat washer	Ebene Schneidscheibe	Rondelle plane tronçonneuse	Arandela plana cizalla																						
13	✓		599095	Collare	Collar	Schelle	Collier	Collar																						
14	✓		599002	Collare	Collar	Schelle	Collier	Collar																						
15	✓		206123	VTCEI M4x8	TCEI M4x8 bolt	Schraube TCEI M4x8	Vis TCEI M4x8	Tornillo TCEI M4x8																						



ROT. LE280.201270	ROT. LE350.201447	ROT. LE350.201409	ROT. LE360.201478	ROT. LE360.201423	ROT. LE360.200020	ROT. LE360.200174	ROT. LE380.206121	ROT. LE380.206084	RAV. G2140.201454	RAV. G2140.200013	RAV. G3128.201355	RAV. G3128.201300	RAV. G3150.201584	RAV. G3150.201539	RAV. G3150.201485	RAV. G3150.201430	RAV. G3150.200419	RAV. G3150.206114	RAV. G3150.201386	RAV. G3150.201331	RAV. G3150.201287	RAV. G4140.200143	RAV. G4140.200105	RAV. GTL4C.201256	SPA. ER250.201416	SPA. ERL28.205964	SPA. ER455.201348	SPA. ER455.201294	
			•	•	•	•																							
		LISTA DEI COMPONENTI - LIST OF COMPONENTS - TEILELISTE LISTE DES PIÈCES DÉTACHÉES - LISTA DE PIEZAS														GRUPPO PLANCIA TOP COVER ASSEMBLY BRETTSATZ ENSEMBLE PLANCHE CONJUNTO TABLERO						▶							
		Tavola N°3D - Rev. 0										130192021						▶		▶									
		Pag. 49 di 211																											

 VEHICLE SERVICE GROUP <small>a  company</small>				LISTA DEI COMPONENTI - LIST OF COMPONENTS - TEILELISTE LISTE DES PIÈCES DÉTACHÉES - LISTA DE PIEZAS											GRUPPO PLANCIA TOP COVER ASSEMBLY BRETTSATZ ENSEMBLE PLANCHE CONJUNTO TABLERO							Pag. 50 di 211	
Tavola N°3D - Rev. 0				130192021																			
#		D.R	N	Descrizione	Description	Beschreibung	Description	Descripción															
1	✓		130110620	Plancia	Top cover	Brett	Planche	Tablero															
2	✓		130110790	Supporto monitor	Monitor support	Monitorsträger	Support moniteur	Soporte monitor															
3	✓		129332260	Carter tastiera	Keyboard guard	Tastaturgehäuse	Carter clavier	Cárter teclado															
4	✓		129723730	Carter monitor	Monitor guard	Monitorgehäuse	Carter moniteur	Cárter pantalla															
5	✓		21283	Tastiera	Keyboard	Tastatur	Clavier	Teclado															
6	✓		21156	Monitor 22" HDMI + VGA	22" HDMI + VGA monitor	Monitor 22" HDMI + VGA	Moniteur 22" HDMI + VGA	Pantalla 22" HDMI + VGA															
7	✓		206123	VTCEI M4x8	TCEI M4x8 bolt	Schraube TCEI M4x8	Vis TCEI M4x8	Tornillo TCEI M4x8															
8	✓		206159	VTCEI M4x12	TCEI M4x12 bolt	Schraube TCEI M4x12	Vis TCEI M4x12	Tornillo TCEI M4x12															
9	✓		220020	VTCEI autofilettante 4,8x12	4.8x12 TCB bolt	Gewindenschraube TCB 4.8x12	Vis autotaradeuse TCB 4,8x12	Tornillo autorroscante TCB 4.8x12															
10	✓		220097	VTCEI autofilettante 4,8x16	4.8x16 TCB bolt	Gewindenschraube TCB 4.8x16	Vis autotaradeuse TCB4,8x16	Tornillo autorroscante TCB 4.8x16															
11	✓		237009	Rondella piana tranciante	Flat washer	Ebene Schneidscheibe	Rondelle plane tronçonneuse	Arandela plana cizalla															
12	✓		19782	Cablaggio tastiera	Keyboard wiring	Tastaturverkabelung	Câblage clavier	Cableado teclado															
13	✓		599002	Collare	Collar	Schelle	Collier	Collar															
14	✓		599095	Collare	Collar	Schelle	Collier	Collar															
15	✓		129690580	Kit completamento	Finishing kit	Ergänzungset	Kit achèvement	Kit acabado															
16	✓		513022	Guaina termorestringente	Shrink wrap	Aufschumpfbares Futteral	Gaine thermorétractable	Funda termorretractable															
17	✓		509130	Tubetto	Small hose	Kleines Rohr	Tuyau petit	Tubo pequeño															
18	✓		509070	Capicorda	Cable lugs	Kabelschuhe	Cosse	Terminales de cable															



ROT. LE280.201270	ROT. LE350.201447	ROT. LE350.201409	ROT. LE360.201478	ROT. LE360.201423	ROT. LE360.200020	ROT. LE360.200174	ROT. LE380.206121	ROT. LE380.206084	RAV. G2140.201454	RAV. G2140.200013	RAV. G3128.201355	RAV. G3128.201300	RAV. G3150.201584	RAV. G3150.201539	RAV. G3150.201485	RAV. G3150.201430	RAV. G3150.200419	RAV. G3150.206114	RAV. G3150.201386	RAV. G3150.201331	RAV. G3150.201287	RAV. G4140.200143	RAV. G4140.200105	RAV. GTL4C.201256	SPA. ER250.201416	SPA. ERL28.205964	SPA. ER455.201348	SPA. ER455.201294	
							•	•																					



LISTA DEI COMPONENTI - LIST OF COMPONENTS - TEILELISTE
LISTE DES PIÈCES DÉTACHÉES - LISTA DE PIEZAS

Tavola N°3E - Rev. 0

129792413

GRUPPO PLANCIA MONITOR
MONITOR TOP COVER ASSEMBLY
MONITOR-BRETTSATZ
ENSEMBLE PLANCHE MONITEUR
CONJUNTO TABLERO PANTALLA



**LISTA DEI COMPONENTI - LIST OF COMPONENTS - TEILELISTE
LISTE DES PIÈCES DÉTACHÉES - LISTA DE PIEZAS**

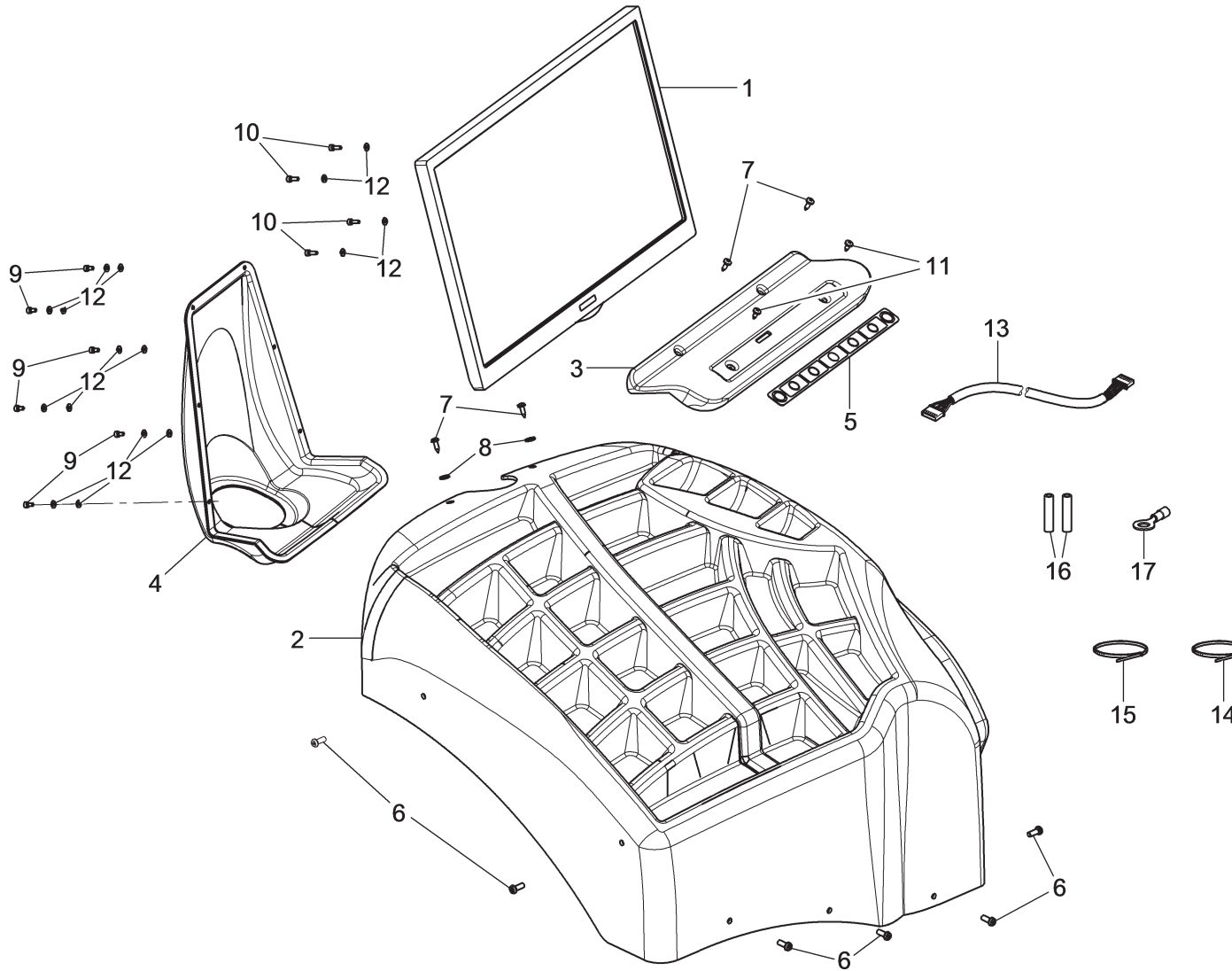
Tavola N°3E - Rev. 0

129792413

GRUPPO PLANCIA MONITOR
MONITOR TOP COVER ASSEMBLY
MONITOR-BRETTSATZ
ENSEMBLE PLANCHE MONITEUR
CONJUNTO TABLERO PANTALLA

ROT. LB250.201270	ROT. LB350.201447	ROT. LB350.201409	ROT. LB360.201478	ROT. LB360.201423	ROT. LB360.200020	ROT. LB360.200174	ROT. LB380.206121	ROT. LB380.206084	RAV. G2140.201454	RAV. G2140.200013	RAV. G3128.201355	RAV. G3128.201300	RAV. G3150.201584	RAV. G3150.201539	RAV. G3150.201485	RAV. G3150.201430	RAV. G3150.200419	RAV. G3150.206114	RAV. G3150.201386	RAV. G3150.201331	RAV. G3150.201287	RAV. G4140.200143	RAV. G4140.200105	RAV. GTL4C.201256	SFA. ER250.201416	SFA. ERL28.205964	SFA. ER455.201348	SFA. ER455.201294	
							•	•																					
#		D.R	N	Descrizione	Description	Beschreibung	Description	Descripción																					

1	✓		129770650	Plancia con viti e rondelle	Top cover with bolts and washers	Brett mit Schrauben und Scheiben	Planche avec vis et rondelles	Tablero con tornillos y arandelas																					
2	✓		21156	Monitor 22" HDMI + VGA	22" HDMI + VGA monitor	Monitor 22" HDMI + VGA	Moniteur 22" HDMI + VGA	Pantalla 22" HDMI + VGA																					
3	✓		129332260	Carter tastiera	Keyboard guard	Tastatursgehäuse	Carter clavier	Cárter teclado																					
4	✓		129723730	Carter monitor	Monitor guard	Monitorgehäuse	Carter moniteur	Cárter pantalla																					
5	✓		21283	Tastiera	Keyboard	Tastatur	Clavier	Teclado																					
6	✓		206123	VTCEI M4x8	TCEI M4x8 bolt	Schraube TCEI M4x8	Vis TCEI M4x8	Tornillo TCEI M4x8																					
7	✓		206159	VTCEI M4x12	TCEI M4x12 bolt	Schraube TCEI M4x12	Vis TCEI M4x12	Tornillo TCEI M4x12																					
8	✓		220020	VTCEI autofilettante 4,8x12	4.8x12 TCB bolt	Gewindenschraube TCB 4,8x12	Vis autotaradeuse TCB 4,8x12	Tornillo autorroscante TCB 4,8x12																					
9	✓		237009	Rondella piana trancante	Flat washer	Ebene Schneidscheibe	Rondelle plane tronçonneuse	Arandela plana cizalla																					
10	✓		220097	VTCEI autofilettante 4,8x16	4.8x16 TCB bolt	Gewindenschraube TCB 4,8x16	Vis autotaradeuse TCB4,8x16	Tornillo autorroscante TCB 4,8x16																					
11	✓		599002	Collare	Collar	Schelle	Collier	Collar																					
12	✓		599095	Collare	Collar	Schelle	Collier	Collar																					
13	✓		19782	Cablaggio tastiera	Keyboard wiring	Tastaturverkabelung	Câblage clavier	Cableado teclado																					
14	✓		509130	Tubetto	Small hose	Kleines Rohr	Tuyau petit	Tubo pequeño																					
15	✓		509070	Capicorda	Cable lugs	Kabelschuhe	Cosse	Terminales de cable																					



ROT. LE280.201270	ROT. LE350.201447	ROT. LE350.201409	ROT. LE360.201478	ROT. LE360.201423	ROT. LE360.200020	ROT. LE360.200174	ROT. LE380.206121	ROT. LE380.206084	RAV. G2140.201454	RAV. G2140.200013	RAV. G3128.201355	RAV. G3128.201300	RAV. G3150.201584	RAV. G3150.201539	RAV. G3150.201430	RAV. G3150.200419	RAV. G3150.206114	RAV. G3150.201386	RAV. G3150.201331	RAV. G3150.201287	RAV. G4140.200143	RAV. G4140.200105	RAV. GTL4C.201256	SPA. ER250.201416	SPA. ERL28.205964	SPA. ER455.201348	SPA. ER455.201294	
																					•	•						



LISTA DEI COMPONENTI - LIST OF COMPONENTS - TEILELISTE
 LISTE DES PIÈCES DÉTACHÉES - LISTA DE PIEZAS






Tavola N°3F - Rev. 0

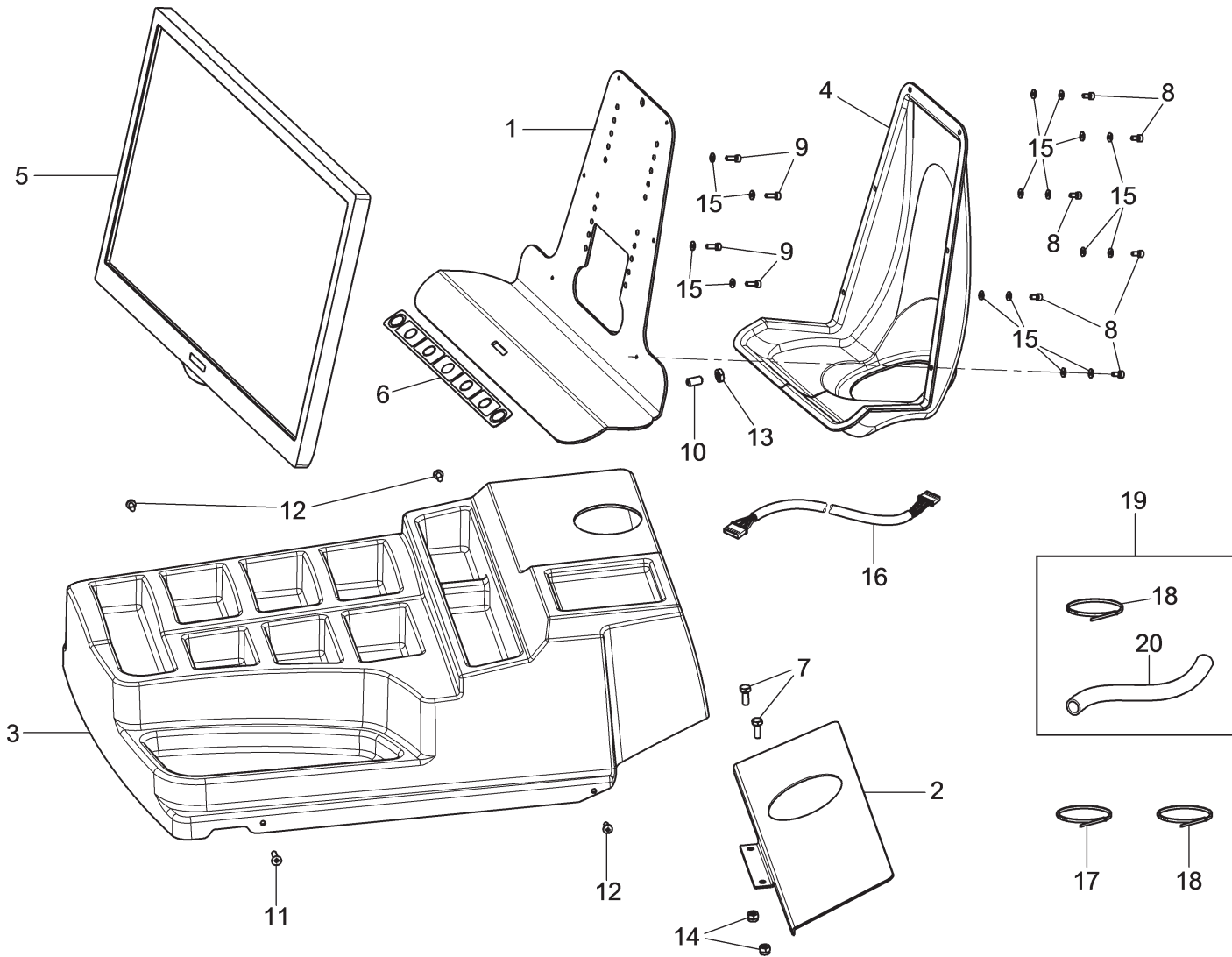
129792562

GRUPPO PLANCIA
 TOP COVER ASSEMBLY
 BRETTSATZ
 ENSEMBLE PLANCHE
 CONJUNTO TABLERO



Pag. 53 di 211

				LISTA DEI COMPONENTI - LIST OF COMPONENTS - TEILELISTE LISTE DES PIÈCES DÉTACHÉES - LISTA DE PIEZAS								GRUPPO PLANCIA TOP COVER ASSEMBLY BRETTSATZ ENSEMBLE PLANCHE CONJUNTO TABLERO								Pag. 54 di 211 	
Tavola N°3F - Rev. 0				129792562																	
#		D.R	N	Descrizione	Description	Beschreibung	Description	Descripción													
1	✓		21156	Monitor 22" HDMI + VGA	22" HDMI + VGA monitor	Monitor 22" HDMI + VGA	Moniteur 22" HDMI + VGA	Pantalla 22" HDMI + VGA													
2	✓		129717401	Plancia	Top cover	Brett	Planche	Tablero													
3	✓		129332260	Carter tastiera	Keyboard guard	Tastaturgehäuse	Carter clavier	Cárter teclado													
4	✓		129723730	Carter monitor	Monitor guard	Monitorgehäuse	Carter moniteur	Cárter pantalla													
5	✓		21283	Tastiera	Keyboard	Tastatur	Clavier	Teclado													
6	✓		266018	VTBEI M6x16	TBEI M6x16 bolt	Schraube TBEI M6x16	Vis TBEI M6x16	Tornillo TBEI M6x16													
7	✓		220097	VTCEI autofilettante 4,8x16	4.8x16 TCB bolt	Gewindenschraube TCB 4,8x16	Vis autotaradeuse TCB4,8x16	Tornillo autorroscante TCB 4,8x16													
8	✓		236004	Rondella piana 6,4	6.4 flat washer	Ebene Unterlagsscheibe 6.4	Rondelle plane 6,4	Arandela plana 6,4													
9	✓		206123	VTCEI M4x8	TCEI M4x8 bolt	Schraube TCEI M4x8	Vis TCEI M4x8	Tornillo TCEI M4x8													
10	✓		206159	VTCEI M4x12	TCEI M4x12 bolt	Schraube TCEI M4x12	Vis TCEI M4x12	Tornillo TCEI M4x12													
11	✓		220020	VTCEI autofilettante 4,8x12	4.8x12 TCB bolt	Gewindenschraube TCB 4,8x12	Vis autotaradeuse TCB 4,8x12	Tornillo autorroscante TCB 4,8x12													
12	✓		237009	Rondella piana trancante	Flat washer	Ebene Schneidscheibe	Rondelle plane tronçonneuse	Arandela plana cizalla													
13	✓		19782	Cablaggio tastiera	Keyboard wiring	Tastaturverkabelung	Câblage clavier	Cableado teclado													
14	✓		599002	Collare	Collar	Schelle	Collier	Collar													
15	✓		B0178000	Fascetta 3,6x142	3.6x142 clamp	Klemme 3,6x142	Collier 3,6x142	Abrazadera 3,6x142													
16	✓		509130	Tubetto	Small hose	Kleines Rohr	Tuyau petit	Tubo pequeño													
17	✓		509070	Capicorda	Cable lugs	Kabelschuhe	Cosse	Terminales de cable													



ROT. LE280.201270	ROT. LE350.201447	ROT. LE350.201409	ROT. LE360.201478	ROT. LE360.201423	ROT. LE360.200020	ROT. LE360.200174	ROT. LE380.206121	ROT. LE380.206084	RAV. G2140.201454	RAV. G2140.200013	RAV. G3128.201355	RAV. G3128.201300	RAV. G3150.201584	RAV. G3150.201539	RAV. G3150.201485	RAV. G3150.201430	RAV. G3150.200419	RAV. G3150.206114	RAV. G3150.201386	RAV. G3150.201331	RAV. G3150.201287	RAV. G4140.200143	RAV. G4140.200105	RAV. GTL4C.201256	SPA. ER250.201416	SPA. ERL28.205964	SPA. ER455.201348	SPA. ER455.201294
----------------------	----------------------	----------------------	----------------------	----------------------	----------------------	----------------------	----------------------	----------------------	----------------------	----------------------	----------------------	----------------------	----------------------	----------------------	----------------------	----------------------	----------------------	----------------------	----------------------	----------------------	----------------------	----------------------	----------------------	----------------------	----------------------	----------------------	----------------------	----------------------



LISTA DEI COMPONENTI - LIST OF COMPONENTS - TEILELISTE
LISTE DES PIÈCES DÉTACHÉES - LISTA DE PIEZAS

Tavola N°3G - Rev. 0

129698681

GRUPPO PLANCIA
TOP COVER ASSEMBLY
BRETTSATZ
ENSEMBLE PLANCHE
CONJUNTO TABLERO



Pag. 55 di 211



**LISTA DEI COMPONENTI - LIST OF COMPONENTS - TEILELISTE
LISTE DES PIECES DETACHEES - LISTA DE PIEZAS**

GRUPPO PLANCIA
TOP COVER ASSEMBLY
BRETTSATZ
ENSEMBLE PLANCHE
CONJUNTO TABLERO

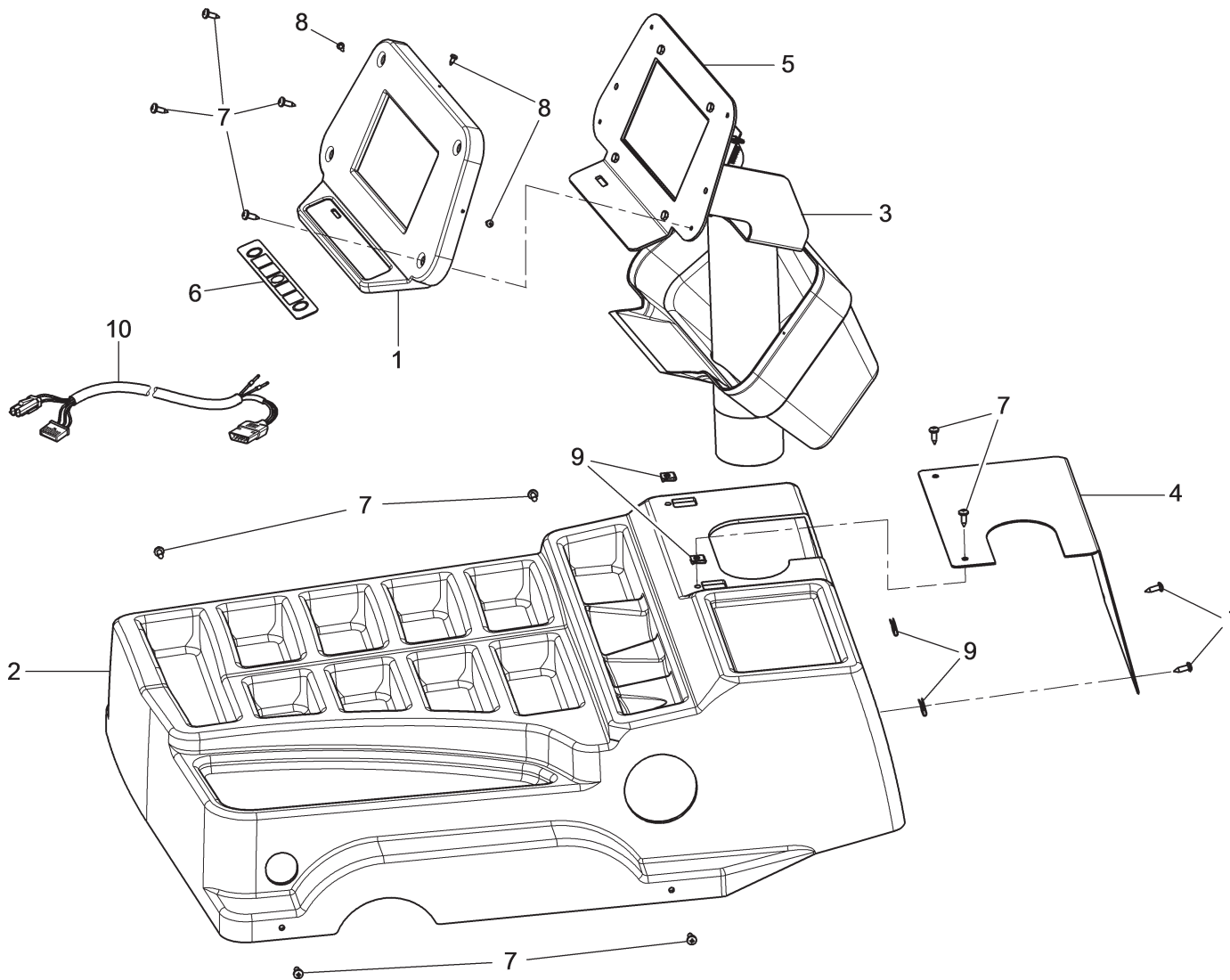
Tavola N°3G - Rev. 0

129698681

ROT. LB250.201270	ROT. LB350.201447	ROT. LB350.201409	ROT. LB360.201478	ROT. LB360.201423	ROT. LB360.200020	ROT. LB360.200174	ROT. LB380.206121	ROT. LB380.206084	RAV. G2140.201454	RAV. G2140.200013	RAV. G3128.201355	RAV. G3128.201300	RAV. G3150.201584	RAV. G3150.201539	RAV. G3150.201485	RAV. G3150.201430	RAV. G3150.200419	RAV. G3150.206114	RAV. G3150.201386	RAV. G3150.201331	RAV. G3150.201287	RAV. G4140.200143	RAV. G4140.200105	RAV. GTL4C.201256	SFA. ER250.201416	SFA. ERL28.205964	SFA. ER455.201348	SFA. ER455.201294
----------------------	----------------------	----------------------	----------------------	----------------------	----------------------	----------------------	----------------------	----------------------	----------------------	----------------------	----------------------	----------------------	----------------------	----------------------	----------------------	----------------------	----------------------	----------------------	----------------------	----------------------	----------------------	----------------------	----------------------	----------------------	----------------------	----------------------	----------------------	----------------------

#		D.R	N	Descrizione	Description	Beschreibung	Description	Descripción		
---	---	-----	---	-------------	-------------	--------------	-------------	-------------	---	---

1	✓		129620180	Supporto monitor	Monitor support	Monitorsträger	Support moniteur	Soporte monitor		
2	✓		129619921	Chiusura posteriore	Rear closing	Hinterverschluss	Fermeture arrière	Cierre posterior		
3	✓		129619941	Plancia portapesi monitor	Monitor weight top cover	Gewichthaltersbrett für Monitor	Planche porte-poids moniteur	Tablero portapesos monitor		
4	✓		129723730	Carter monitor	Monitor guard	Monitorgehäuse	Carter moniteur	Cárter pantalla		
5	✓		21156	Monitor 22" HDMI + VGA	22" HDMI + VGA monitor	Monitor 22" HDMI + VGA	Moniteur 22" HDMI + VGA	Pantalla 22" HDMI + VGA		
6	✓		21283	Tastiera	Keyboard	Tastatur	Clavier	Teclado		
7	✓		203019	VTE M6x16	TE M6x16 bolt	Schraube TE M6x16	Vis TE M6x16	Tornillo TE M6x16		
8	✓		206123	VTCEI M4x8	TCEI M4x8 bolt	Schraube TCEI M4x8	Vis TCEI M4x8	Tornillo TCEI M4x8		
9	✓		206159	VTCEI M4x12	TCEI M4x12 bolt	Schraube TCEI M4x12	Vis TCEI M4x12	Tornillo TCEI M4x12		
10	✓		213172	VSTEI M8x16	STEI M8x16 bolt	Schraube STEI M8x16	Vis STEI M8x16	Tornillo STEI M8x16		
11	✓		220095	VTSP autofilettante 4,8x22	TSP 4.8x22 bolt	Gewindenschraube TSP 4,8x22	Vis TSP autotaraudeuse 4,8x22	Tornillo TSP 4,8x22 autorroscante		
12	✓		220097	VTCEI autofilettante 4,8x16	4.8x16 TCB bolt	Gewindenschraube TCB 4,8x16	Vis autotaradeuse TCB4,8x16	Tornillo autorroscante TCB 4,8x16		
13	✓		226009	Dado basso M8	M8 jam nut	Untere Mutter M8	Écrou bas M8	Tuerca baja M8		
14	✓		228010	Dado autobloccante M6	M6 self-locking nut	Selbstsichernde Mutter M6	Écrou auto-bloquant M6	Tuerca autoblocante M6		
15	✓		237009	Rondella piana tranciante	Flat washer	Ebene Schneidscheibe	Rondelle plane tronçonneuse	Arandela plana cizalla		
16	✓		19782	Cablaggio tastiera	Keyboard wiring	Tastaturverkabelung	Câblage clavier	Cableado teclado		
17	✓		599002	Collare	Collar	Schelle	Collier	Collar		
18	✓		599095	Collare	Collar	Schelle	Collier	Collar		
19	✓		129690580	Kit completamente	Finishing kit	Ergänzungset	Kit achèvement	Kit acabado		
20	✓		513022	Guaina termorestringente	Shrink wrap	Aufschumpfbares Futteral	Gaine thermorétractable	Funda termorretractable		



ROT. LE280.201270	ROT. LE350.201447	ROT. LE350.201409	ROT. LE360.201478	ROT. LE360.201423	ROT. LE360.200020	ROT. LE360.200174	ROT. LE380.206121	ROT. LE380.206084	RAV. G2140.201454	RAV. G2140.200013	RAV. G3128.201355	RAV. G3128.201300	RAV. G3150.201584	RAV. G3150.201539	RAV. G3150.201430	RAV. G3150.200419	RAV. G3150.206114	RAV. G3150.201386	RAV. G3150.201331	RAV. G3150.201287	RAV. G4140.200143	RAV. G4140.200105	RAV. GTL4C.201256	SPA. ER250.201416	SPA. ERL28.205964	SPA. ER455.201348	SPA. ER455.201294
----------------------	----------------------	----------------------	----------------------	----------------------	----------------------	----------------------	----------------------	----------------------	----------------------	----------------------	----------------------	----------------------	----------------------	----------------------	----------------------	----------------------	----------------------	----------------------	----------------------	----------------------	----------------------	----------------------	----------------------	----------------------	----------------------	----------------------	----------------------



**LISTA DEI COMPONENTI - LIST OF COMPONENTS - TEILELISTE
LISTE DES PIÈCES DÉTACHÉES - LISTA DE PIEZAS**

Tavola N°3H - Rev. 0

129795791

GRUPPO PLANCIA
TOP COVER ASSEMBLY
BRETTSATZ
ENSEMBLE PLANCHE
CONJUNTO TABLERO

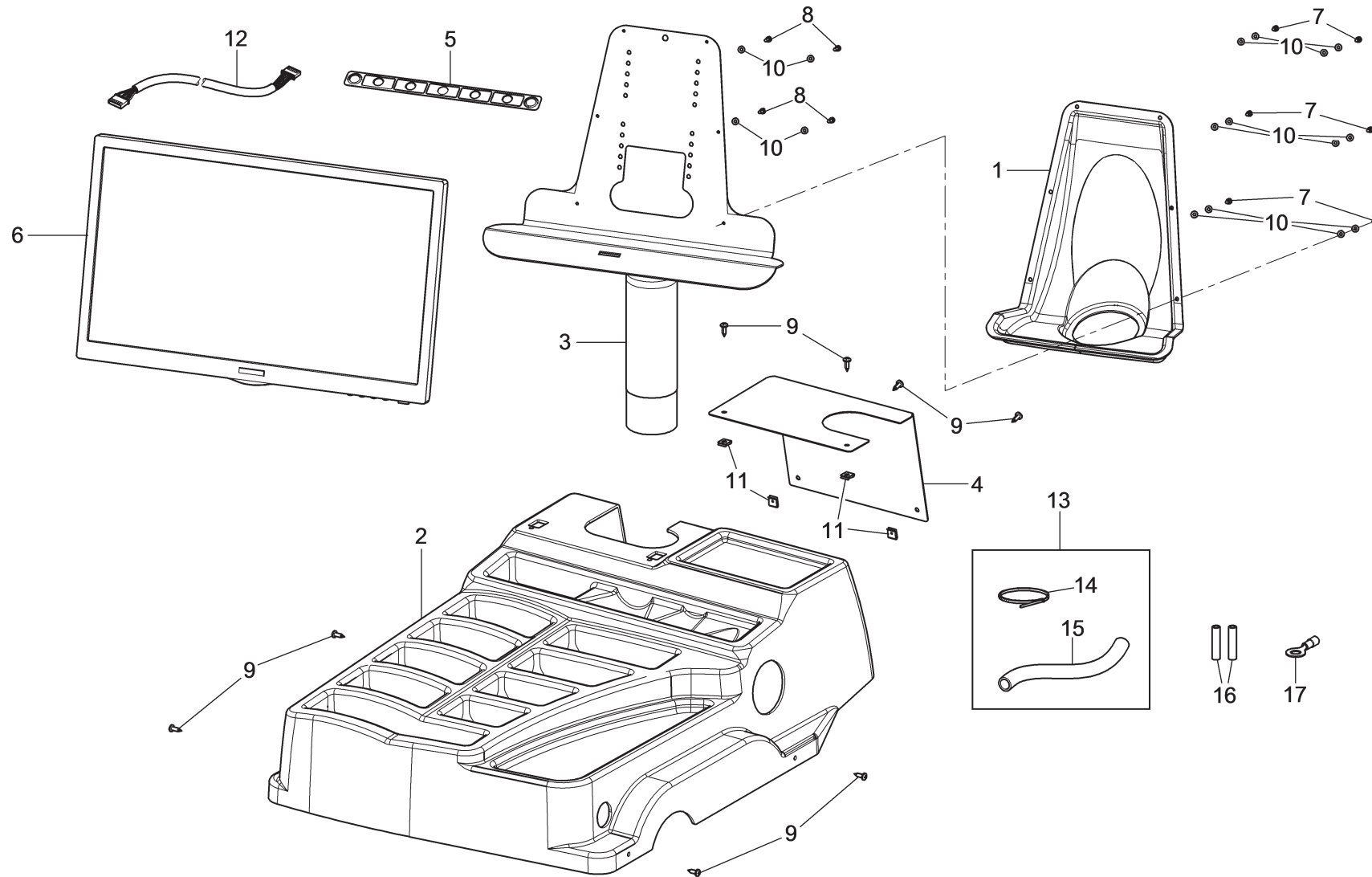
Tavola N°3H - Rev. 0

129795791

ROT. LB250.201270	ROT. LB350.201447	ROT. LB350.201409	ROT. LB360.201478	ROT. LB360.201423	ROT. LB360.200020	ROT. LB360.200174	ROT. LB380.206121	ROT. LB380.206084	RAV. G2140.201454	RAV. G2140.200013	RAV. G3128.201355	RAV. G3128.201300	RAV. G3150.201584	RAV. G3150.201539	RAV. G3150.201485	RAV. G3150.201430	RAV. G3150.200419	RAV. G3150.206114	RAV. G3150.201386	RAV. G3150.201331	RAV. G3150.201287	RAV. G4140.200143	RAV. G4140.200105	RAV. GTL4C.201256	SFA. ER250.201416	SFA. ERL28.205964	SFA. ER455.201348	SFA. ER455.201294
----------------------	----------------------	----------------------	----------------------	----------------------	----------------------	----------------------	----------------------	----------------------	----------------------	----------------------	----------------------	----------------------	----------------------	----------------------	----------------------	----------------------	----------------------	----------------------	----------------------	----------------------	----------------------	----------------------	----------------------	----------------------	----------------------	----------------------	----------------------	----------------------

#	D.R	N	Descrizione	Description	Beschreibung	Description	Descripción
---	-----	---	-------------	-------------	--------------	-------------	-------------

1	✓		129714890	Carter superiore	Upper guard	Oberes Gehäuse	Carter supérieur	Cárter superior		
2	✓		129723500	Plancia portapesi	Weight holder top cover	Gewichthaltersbrett	Planche porte-poids	Tablero portapesos		
3	✓		129723650	Carter posteriore	Rear guard	Hinteres Gehäuse	Carter postérieur	Cárter posterior		
4	✓		129723660	Lamiera per plancia	Plate for top cover	Blech für Brett	Tôle pour planche	Chapa para tablero		
5	✓		129795801	Monitor touch 7"	7" touch-screen monitor	Touchscreen-Monitor 7"	Moniteur tactile 7"	Pantalla táctil 7"		
6	✓		21284	Tastiera	Keyboard	Tastatur	Clavier	Teclado		
7	✓		220097	VTGB autofilettante 4,8x16	4.8x16 TCB bolt	Gewindenschraube TCB 4.8x16	Vis autotaradeuse TCB4,8x16	Tornillo autorroscante TCB 4,8x16		
8	✓		220120	VTGB 3,5x9,5	3.5x9.5 TCB bolt	Schraube TCB 3.5x9.5	Vis TCB 3,5x9,5	Tornillo TCB 3,5x9,5		
9	✓		299141	Piastrina di fissaggio	Fixing plate	Befestigungsplatte	Plaquette de fixation	Placa de fijación		
10	✓		20750	Cavo alimentazione 24 V	24 V supply cable	24 V Stromkabel	Câble alimentation 24 V	Cable alimentación 24 V		



ROT. LB280.201270	ROT. LE350.201447	ROT. LB350.201409	ROT. LE360.201478	ROT. LE360.201423	ROT. LB360.200020	ROT. LE360.200174	ROT. LB380.206121	ROT. LE380.206084	RAV. G2140.201454	RAV. G2140.200013	RAV. G3128.201355	RAV. G3128.201300	RAV. G3150.201584	RAV. G3150.201539	RAV. G3150.201485	RAV. G3150.201430	RAV. G3150.200419	RAV. G3150.206114	RAV. G3150.201386	RAV. G3150.201331	RAV. G3150.201287	RAV. G4140.200143	RAV. G4140.200105	RAV. GTL4C.201256	SPA. ER250.201416	SPA. ERL28.205964	SPA. ER455.201348	SPA. ER455.201294	
													•	•	•	•	•	•	•	•	•							•	•



LISTA DEI COMPONENTI - LIST OF COMPONENTS - TEILELISTE
LISTE DES PIÈCES DÉTACHÉES - LISTA DE PIEZAS

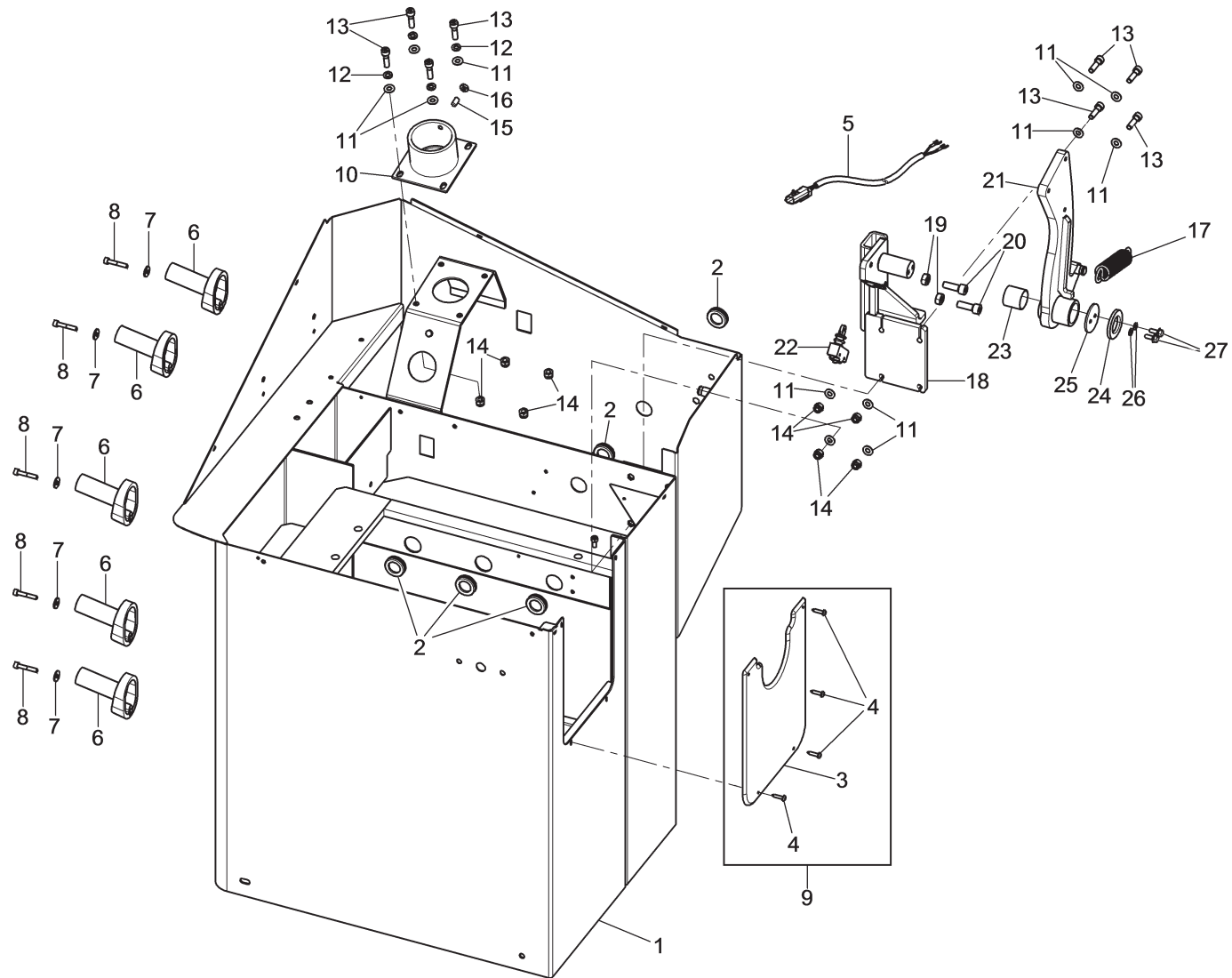
Tavola N°3I - Rev. 0

129795781








GRUPPO PLANCIA
TOP COVER ASSEMBLY
BRETTSATZ
ENSEMBLE PLANCHE
CONJUNTO TABLERO



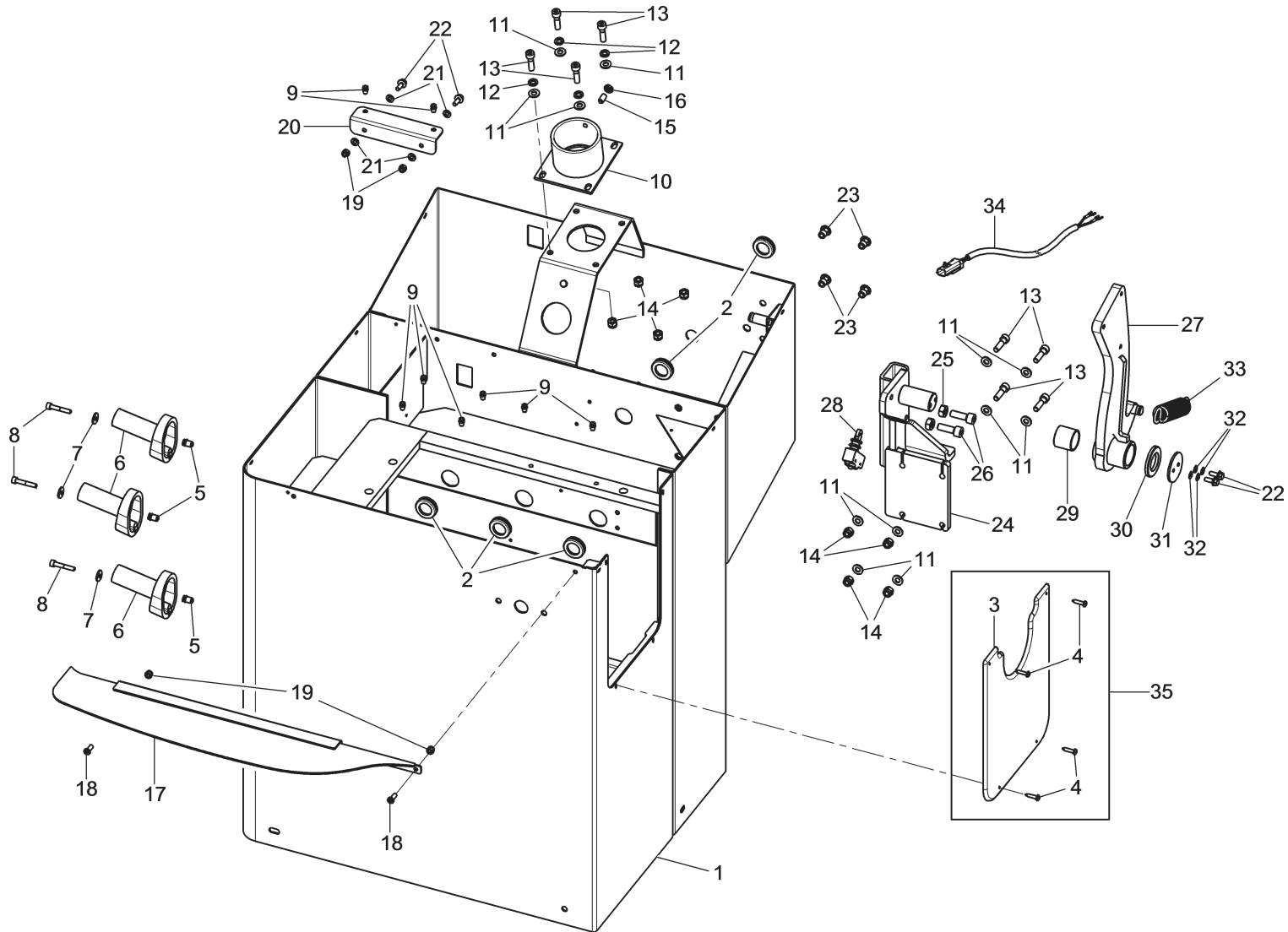
Pag. 59 di 211



ROT. LE280.201270	ROT. LE350.201447	ROT. LE350.201409	ROT. LE360.201478	ROT. LE360.201423	ROT. LE360.200020	ROT. LE360.200174	ROT. LE380.206121	ROT. LE380.206084	RAV. G2140.201454	RAV. G2140.200013	RAV. G3128.201355	RAV. G3128.201300	RAV. G3150.201584	RAV. G3150.201539	RAV. G3150.201485	RAV. G3150.201430	RAV. G3150.200419	RAV. G3150.206114	RAV. G3150.201386	RAV. G3150.201331	RAV. G3150.201287	RAV. G4140.200143	RAV. G4140.200105	RAV. GTL4C.201256	SPA. ER250.201416	SPA. ERL28.205964	SPA. ER455.201348	SPA. ER455.201294	
•																										•			
		LISTA DEI COMPONENTI - LIST OF COMPONENTS - TEILELISTE LISTE DES PIÈCES DÉTACHÉES - LISTA DE PIEZAS														GRUPPO TELAIO FRAME ASSEMBLY RAHMENSATZ ENSEMBLE CHÂSSIS CONJUNTO BASTIDOR						▶							
		Tavola N°4A - Rev. 0										129491592						Pag. 61 di 211											







 VSG VEHICLE SERVICE GROUP <small>a TORINO company</small>		LISTA DEI COMPONENTI - LIST OF COMPONENTS - TEILELISTE LISTE DES PIÈCES DÉTACHÉES - LISTA DE PIEZAS										GRUPPO TELAIO FRAME ASSEMBLY RAHMENSATZ ENSEMBLE CHÂSSIS CONJUNTO BASTIDOR										Pag. 62 di 211						
		Tavola N°4A - Rev. 0					129491592																					
ROT. LB250.201270	ROT. LB350.201447	ROT. LB350.201409	ROT. LB360.201478	ROT. LB360.201423	ROT. LB360.200020	ROT. LB360.200174	ROT. LB380.206121	ROT. LB380.206084	RAV. G2140.201454	RAV. G2140.200013	RAV. G3128.201355	RAV. G3128.201300	RAV. G3150.201584	RAV. G3150.201539	RAV. G3150.201485	RAV. G3150.201430	RAV. G3150.200419	RAV. G3150.206114	RAV. G3150.201386	RAV. G3150.201331	RAV. G3150.201287	RAV. G4140.200143	RAV. G4140.200105	RAV. GTL4C.201256	SFA. ER250.201416	SFA. ERL28.205964	SFA. ER455.201348	SFA. ER455.201294
																												
#		D.R	N	Descrizione	Description	Beschreibung	Description	Descripción																				

1	✓		129470190	Kit telaio + inserti	Frame + inserts kit	Rahmenset + Einsätze	Kit châssis + renforts	Kit bastidor + insertos		
2	✓		599144	Passacavo	Hose clamp	Kabeldurchgang	Guide-câble	Pasacable		
3	✓		129427510	Carter frontale	Front guard	Vorderes Gehäuse	Carter frontal	Cárter anterior		
4	✓		220100	VTCEI autobloccante 4,8x22	TCB 4.8x22 self-locking bolt	Selbstsperrende Schraube TCB 4,8x22	Vis TCB auto-bloquant 4,8x22	Tornillo TCB autobloccante 4,8x22		
5	✓		20847	Cavo con connettore micro protezione ruota	Cable with wheel protection micro connector	Kabel mit Mikro-Radschutzstecker	Câble avec connecteur micro de protection roue	Cable con conector micro protección rueda		
6	✓		129311670	Piolo	Stake	Haken	Pieu	Barrote		
7	✓		237011	Rondella piana ø6x18	ø6x18 flat washer	Ebene Unterlagsscheibe ø6x18	Rondelle plane ø6x18	Arandela plana ø6x18		
8	✓		206093	VTCEI M6x35	TCEI M6x35 bolt	Schraube TCEI M6x35	Vis TCEI M6x35	Tornillo TCEI M6x35		
9	✓		129470070	Kit carter frontale con viti	Front guard kit with screws	Vorderes Gehäuse mit Schrauben Set	Kit carter frontal avec vis	Kit cárter anterior con tornillos		
10	✓		129331820	Supporto monitor	Monitor support	Monitorsträger	Support moniteur	Soporte monitor		
11	✓		236006	Rondella piana 8,4	8.4 flat washer	Ebene Unterlagsscheibe 8,4	Rondelle plane 8,4	Arandela plana 8,4		
12	✓		238006	Rondella elastica 8,4	8.4 spring washer	Elastische Unterlagsscheibe 8,4	Rondelle elastique 8,4	Arandela elástica 8,4		
13	✓		206040	VTCEI M8x30	TCEI M8x30 bolt	Schraube TCEI M8x30	Vis TCEI M8x30	Tornillo TCEI M8x30		
14	✓		228011	Dado autobloccante M8	M8 self-locking nut	Selbstsichernde Mutter M8	Écrou auto-bloquant M8	Tuerca autobloccante M8		
15	✓		213172	VSTEI M8x16	STEI M8x16 bolt	Schraube STEI M8x16	Vis STEI M8x16	Tornillo STEI M8x16		
16	✓		226009	Dado basso M8	M8 jam nut	Untere Mutter M8	Écrou bas M8	Tuerca baja M8		
17	✓		129427660	Molla	Spring	Feder	Ressort	Resorte		
18	✓		129427740	Supporto saldato copriruota	Wheel cover welded support	Geschweißter Träger des Nabendeckels	Support soudé couverture roue	Soporte soldado cubreruedas		
19	✓		224011	Dado esagonale medio M10	M10 med. hex nut	Mittlere Sechskantmutter M10	Écrou hexagonal moyen M10	Tuerca hexagonal medio M10		
20	✓		206193	VTCEI M10x30	TCEI M10x30 bolt	Schraube TCEI M10x30	Vis TCEI M10x30	Tornillo TCEI M10x30		
21	✓		129427760	Bilanciere	Equalizer	Kipphebel	Balancer	Balancín		
22	✓		B1141400	Interruttore di finecorsa	Limit switch	Endlaufschalter	Interrupteur de fin de course	Interruptor fin de carrera		
23	✓		630081	Boccola autolubrificante	Self-lubricating bushing	Selbstschmierfähige Büchse	Douille auto-lubrifiante	Casquillo autolubrificante		
24	✓		129715700	Rondella	Washer	Unterlagsscheibe	Rondelle	Arandela		
25	✓		129715290	Rondella	Washer	Unterlagsscheibe	Rondelle	Arandela		
26	✓		253015	Molla tazza 6,2x12x0,5	6.2x12x0.5 Belleville washer	Becherfeder 6,2x12x0,5	Ressort godet 6,2x12x0,5	Resorte 6,2x12x0,5		
27	✓		272019	VTE M6x16	TE M6x16 bolt	Schraube TE M6x16	Vis TE M6x16	Tornillo TE M6x16		

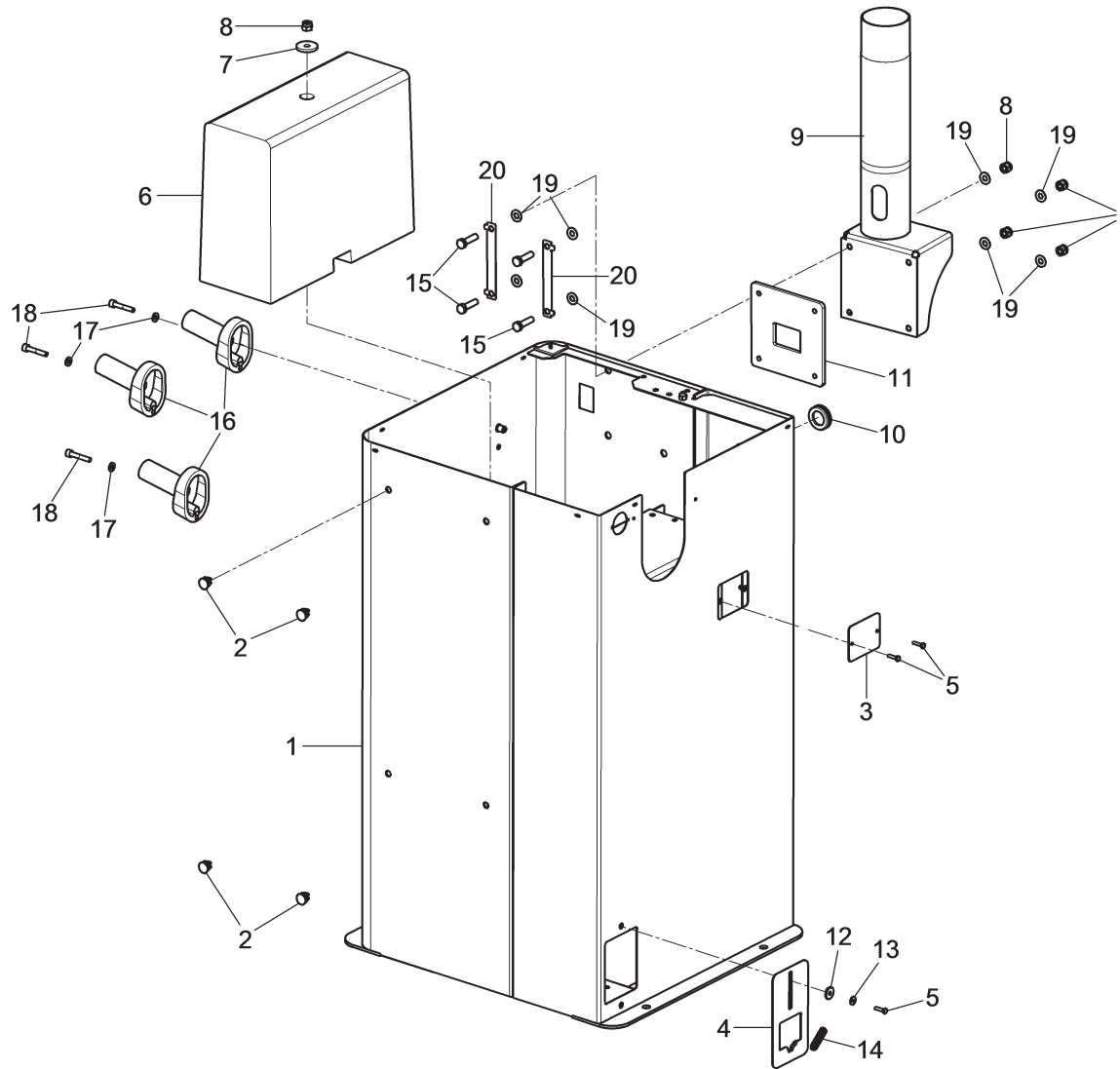


ROT. LE280.201270	ROT. LE350.201447	ROT. LE350.201409	ROT. LE360.201478	ROT. LE360.201423	ROT. LE360.200020	ROT. LE360.200174	ROT. LE380.206121	ROT. LE380.206084	RAV. G2140.201454	RAV. G2140.200013	RAV. G3128.201355	RAV. G3128.201300	RAV. G3150.201584	RAV. G3150.201539	RAV. G3150.201430	RAV. G3150.200419	RAV. G3150.206114	RAV. G3150.201386	RAV. G3150.201331	RAV. G3150.201287	RAV. G4140.200143	RAV. G4140.200105	RAV. GTL4C.201256	SPA. ER250.201416	SPA. ERL28.205964	SPA. ER455.201348	SPA. ER455.201294
																							<p>LISTA DEI COMPONENTI - LIST OF COMPONENTS - TEILELISTE LISTE DES PIÈCES DÉTACHÉES - LISTA DE PIEZAS</p>		<p>GRUPPO TELAIO FRAME ASSEMBLY RAHMENSATZ ENSEMBLE CHÂSSIS CONJUNTO BASTIDOR</p>		<p>▶</p> <p>▶</p>
<p>Tavola N°4B - Rev. 0</p>									<p>129491582</p>									<p>Pag. 63 di 211</p>									



 VSG VEHICLE SERVICE GROUP <small>a TORINO company</small>		LISTA DEI COMPONENTI - LIST OF COMPONENTS - TEILELISTE LISTE DES PIÈCES DÉTACHÉES - LISTA DE PIEZAS										GRUPPO TELAIO FRAME ASSEMBLY RAHMENSATZ ENSEMBLE CHÂSSIS CONJUNTO BASTIDOR										Pag. 64 di 211						
		Tavola N°4B - Rev. 0					129491582																					
ROT. LB250.201270	ROT. LB350.201447	ROT. LB350.201409	ROT. LB360.201478	ROT. LB360.201423	ROT. LB360.200020	ROT. LB360.200174	ROT. LB380.206121	ROT. LB380.206084	RAV. G2140.201454	RAV. G2140.200013	RAV. G3128.201355	RAV. G3128.201300	RAV. G3150.201584	RAV. G3150.201539	RAV. G3150.201485	RAV. G3150.201430	RAV. G3150.200419	RAV. G3150.206114	RAV. G3150.201386	RAV. G3150.201331	RAV. G3150.201287	RAV. G4140.200143	RAV. G4140.200105	RAV. GTL4C.201256	SFA. ER250.201416	SFA. ERL28.205964	SFA. ER455.201348	SFA. ER455.201294
#			D.R	N	Descrizione		Description		Beschreibung		Description		Descripción															

1	✓		129411223	Insieme telaio	Frame assembly	Rahmensatz	Ensemble châssis	Conjunto bastidor		
2	✓		599144	Passacavo	Hose clamp	Kabeldurchgang	Guide-câble	Pasacable		
3	✓		129427510	Carter frontale	Front guard	Vorderes Gehäuse	Carter frontal	Cárter anterior		
4	✓		220100	VTCEB autobloccante 4,8x22	TCB 4.8x22 self-locking bolt	Selbstsperrende Schraube TCB 4,8x22	Vis TCB auto-bloquant 4,8x22	Tornillo TCB autobloccante 4,8x22		
5	✓		251107	Inserito filettato M6	M6 threaded insert	Gewindeinsatz M6	Renfort fileté M6	Inserito roscado M6		
6	✓		129311670	Piolo	Stake	Haken	Pieu	Barrote		
7	✓		237011	Rondella piana ø6x18	ø6x18 flat washer	Ebene Unterlagsscheibe ø6x18	Rondelle plane ø6x18	Arandela plana ø6x18		
8	✓		206093	VTCEI M6x35	TCEI M6x35 bolt	Schraube TCEI M6x35	Vis TCEI M6x35	Tornillo TCEI M6x35		
9	✓		251118	Inserito filettato M5	M5 threaded insert	Gewindeinsatz M5	Renfort fileté M5	Inserito roscado M5		
10	✓		129331820	Supporto monitor	Monitor support	Monitorsträger	Support montieur	Soporte monitor		
11	✓		236006	Rondella piana 8,4	8.4 flat washer	Ebene Unterlagsscheibe 8,4	Rondelle plane 8,4	Arandela plana 8,4		
12	✓		238006	Rondella elastica 8,4	8.4 spring washer	Elastische Unterlagsscheibe 8,4	Rondelle elastique 8,4	Arandela elástica 8,4		
13	✓		206040	VTCEI M8x30	TCEI M8x30 bolt	Schraube TCEI M8x30	Vis TCEI M8x30	Tornillo TCEI M8x30		
14	✓		228011	Dado autobloccante M8	M8 self-locking nut	Selbstsichernde Mutter M8	Écrou auto-bloquant M8	Tuerca autobloccante M8		
15	✓		213172	VSTEI M8x16	STEI M8x16 bolt	Schraube STEI M8x16	Vis STEI M8x16	Tornillo STEI M8x16		
16	✓		226009	Dado basso M8	M8 jam nut	Untere Mutter M8	Écrou bas M8	Tuerca baja M8		
17	✓		129331830	Insieme appoggio plancia	Top cover bearing assembly	Brettsträgersatz	Ensemble appui planche	Conjunto apoya tablero		
18	✓		266018	VTBEI M6x16	TBEI M6x16 bolt	Schraube TBEI M6x16	Vis TBEI M6x16	Tornillo TBEI M6x16		
19	✓		228010	Dado autobloccante M6	M6 self-locking nut	Selbstsichernde Mutter M6	Écrou auto-bloquant M6	Tuerca autobloccante M6		
20	✓		129427690	Supporto scheda potenza	Power board support	Träger für Leistungsplatine	Support carte puissance	Soporte tarjeta potencia		
21	✓		236004	Rondella piana 6,4	6.4 flat washer	Ebene Unterlagsscheibe 6,4	Rondelle plane 6,4	Arandela plana 6,4		
22	✓		272019	VTE M6x16	TE M6x16 bolt	Schraube TE M6x16	Vis TE M6x16	Tornillo TE M6x16		
23	✓		251112	Inserito filettato M8	M8 threaded insert	Gewindeinsatz M8	Renfort fileté M8	Inserito roscado M8		
24	✓		129427740	Supporto saldato copri ruota	Wheel cover welded support	Geschweißter Träger des Nabendeckels	Support soudé couverture roue	Soporte soldado cubreruedas		
25	✓		224011	Dado esagonale medio M10	M10 med. hex nut	Mittlere Sechskantmutter M10	Écrou hexagonal moyen M10	Tuerca hexagonal medio M10		
26	✓		206193	VTCEI M10x30	TCEI M10x30 bolt	Schraube TCEI M10x30	Vis TCEI M10x30	Tornillo TCEI M10x30		
27	✓		129427760	Bilanciere	Equalizer	Kipphebel	Balancer	Balancín		
28	✓		B1141400	Interruttore di finecorsa	Limit switch	Endlaufschalter	Interrupteur de fin de course	Interruptor fin de carrera		
29	✓		630081	Boccola autolubrificante	Self-lubricating bushing	Selbstschmierfähige Büchse	Douille auto-lubrifiante	Casquillo autolubricante		
30	✓		129715700	Rondella	Washer	Unterlagsscheibe	Rondelle	Arandela		
31	✓		129715290	Rondella	Washer	Unterlagsscheibe	Rondelle	Arandela		
32	✓		253015	Molla tazza 6,2x12x0,5	6.2x12x0.5 Belleville washer	Becherfeder 6.2x12x0,5	Ressort godet 6.2x12x0,5	Resorte 6.2x12x0,5		



ROT. LE280.201270	ROT. LE350.201447	ROT. LE350.201409	ROT. LE360.201478	ROT. LE360.201423	ROT. LE360.200020	ROT. LE360.200174	ROT. LE380.206121	ROT. LE380.206084	RAV. G2140.201454	RAV. G2140.200013	RAV. G3128.201355	RAV. G3128.201300	RAV. G3150.201584	RAV. G3150.201539	RAV. G3150.201485	RAV. G3150.201430	RAV. G3150.200419	RAV. G3150.206114	RAV. G3150.201386	RAV. G3150.201331	RAV. G3150.201287	RAV. G4140.200143	RAV. G4140.200105	RAV. GTL4C.201256	SPA. ER250.201416	SPA. ERL28.205964	SPA. ER455.201348	SPA. ER455.201294
	•	•																							•			



LISTA DEI COMPONENTI - LIST OF COMPONENTS - TEILELISTE
LISTE DES PIÈCES DÉTACHÉES - LISTA DE PIEZAS

Tavola N°4C - Rev. 0

129698901

GRUPPO TELAIO
CHASSIS ASSEMBLY
RAHMENSATZ
ENSEMBLE CHÂSSIS
CONJUNTO BASTIDOR



Pag. 66 di 211



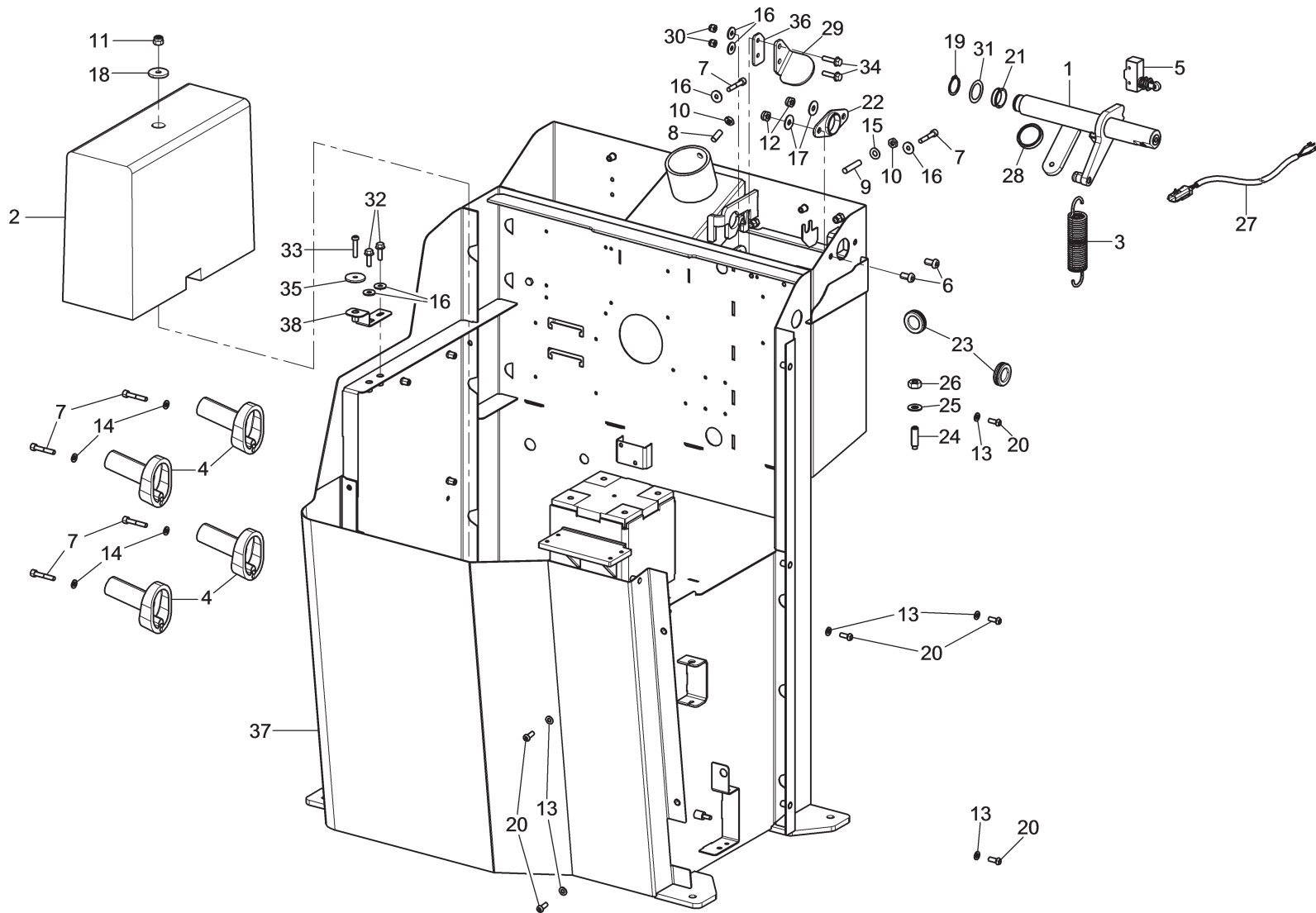
Tavola N°4C - Rev. 0

129698901

ROT. LB250.201270	ROT. LB350.201447	ROT. LB350.201409	ROT. LB360.201478	ROT. LB360.201423	ROT. LB360.200020	ROT. LB360.200174	ROT. LB380.206121	ROT. LB380.206084	RAV. G2140.201454	RAV. G2140.200013	RAV. G3128.201355	RAV. G3128.201300	RAV. G3150.201584	RAV. G3150.201539	RAV. G3150.201485	RAV. G3150.201430	RAV. G3150.200419	RAV. G3150.206114	RAV. G3150.201386	RAV. G3150.201331	RAV. G3150.201287	RAV. G4140.200143	RAV. G4140.200105	RAV. GTL4C.201256	SFA. ER250.201416	SFA. ERL28.205964	SFA. ER455.201348	SFA. ER455.201294
----------------------	----------------------	----------------------	----------------------	----------------------	----------------------	----------------------	----------------------	----------------------	----------------------	----------------------	----------------------	----------------------	----------------------	----------------------	----------------------	----------------------	----------------------	----------------------	----------------------	----------------------	----------------------	----------------------	----------------------	----------------------	----------------------	----------------------	----------------------	----------------------

#	D.R	N	Descrizione	Description	Beschreibung	Description	Descripción
---	-----	---	-------------	-------------	--------------	-------------	-------------

1	✓		129670620	Insieme telaio + inserti	Frame assembly + inserts	Rahmensatz + Einsätze	Ensemble châssis + renforts	Conjunto bastidor + insertos
2	✓		413234	Tappo plastica	Plastic plug	Plastikstöpsel	Bouchon plastique	Tapón de plástico
3	✓		129618010	Coperchio registro	Adjustment cover	Reglerabdeckung	Couvercle registre	Tapa ajustador
4	✓		129618910	Piastra chiusura	Closing plate	Schließungsplatte	Plaque fermeture	Placa cierre
5	✓		203194	VTE M4x16	TE M4x16 bolt	Schraube TE M4x16	Vis TE M4x16	Tornillo TE M4x16
6	✓		129612110	Contrappeso	Counter weight	Gegengewicht	Contre-poids	Contrapeso
7	✓		237065	Rondella piana 8x30x4	8x30x4 flat washer	Ebene Unterlagsscheibe 8x30x4	Rondelle plane 8x30x4	Arandela plana 8x30x4
8	✓		228011	Dado autobloccante M8	M8 self-locking nut	Selbstsichernde Mutter M8	Écrou auto-bloquant M8	Tuerca autobloccante M8
9	✓		129620190	Base supporto monitor	Monitor support base	Monitor-Stützbasis	Base support moniteur	Base soporte pantalla
10	✓		599144	Passacavo	Hose clamp	Kabeldurchgang	Guide-câble	Pasacable
11	✓		129714370	Piastra	Plate	Platte	Plaque	Placa
12	✓		129618930	Distanziale	Spacer	Abstandsstück	Entretoise	Distanciador
13	✓		236600	Rondella piana 4,3x12x1	4,3x12x1 flat washer	Ebene Unterlagsscheibe 4,3x12x1	Rondelle plane 4,3x12x1	Arandela plana 4,3x12x1
14	✓		918035	Molla CMP	CMP spring	Feder CMP	Ressort CMP	Resorte CMP
15	✓		203040	VTE M8x30	TE M8x30 bolt	Schraube TE M8x30	Vis TE M8x30	Tornillo TE M8x30
16	✓		129311670	Piolo	Stake	Haken	Pieu	Barrote
17	✓		236004	Rondella piana 6,4	6,4 flat washer	Ebene Unterlagsscheibe 6,4	Rondelle plane 6,4	Arandela plana 6,4
18	✓		206093	VTCEI M6x35	TCEI M6x35 bolt	Schraube TCEI M6x35	Vis TCEI M6x35	Tornillo TCEI M6x35
19	✓		236006	Rondella piana 8,4	8,4 flat washer	Ebene Unterlagsscheibe 8,4	Rondelle plane 8,4	Arandela plana 8,4
20	✓		129717010	Lamiera antirotazione	Anti-rotation plate	Antitrotierblech	Tôle anti-rotation	Chapa antirrotación



ROT. LE280.201270	ROT. LE350.201447	ROT. LE350.201409	ROT. LE360.201478	ROT. LE360.201423	ROT. LE360.200020	ROT. LE360.200174	ROT. LE380.206121	ROT. LE380.206084	RAV. G2140.201454	RAV. G2140.200013	RAV. G3128.201355	RAV. G3128.201300	RAV. G3150.201584	RAV. G3150.201539	RAV. G3150.201485	RAV. G3150.201430	RAV. G3150.200419	RAV. G3150.206114	RAV. G3150.201386	RAV. G3150.201331	RAV. G3150.201287	RAV. G4140.200143	RAV. G4140.200105	RAV. GTL4C.201256	SPA. ER250.201416	SPA. ERL28.205964	SPA. ER455.201348	SPA. ER455.201294	
			•	•	•	•																							



LISTA DEI COMPONENTI - LIST OF COMPONENTS - TEILELISTE
 LISTE DES PIÈCES DÉTACHÉES - LISTA DE PIEZAS







Tavola N°4D - Rev. 0

130192340


GRUPPO TELAIO
 CHASSIS ASSEMBLY
 RAHMENSATZ
 ENSEMBLE CHÂSSIS
 CONJUNTO BASTIDOR



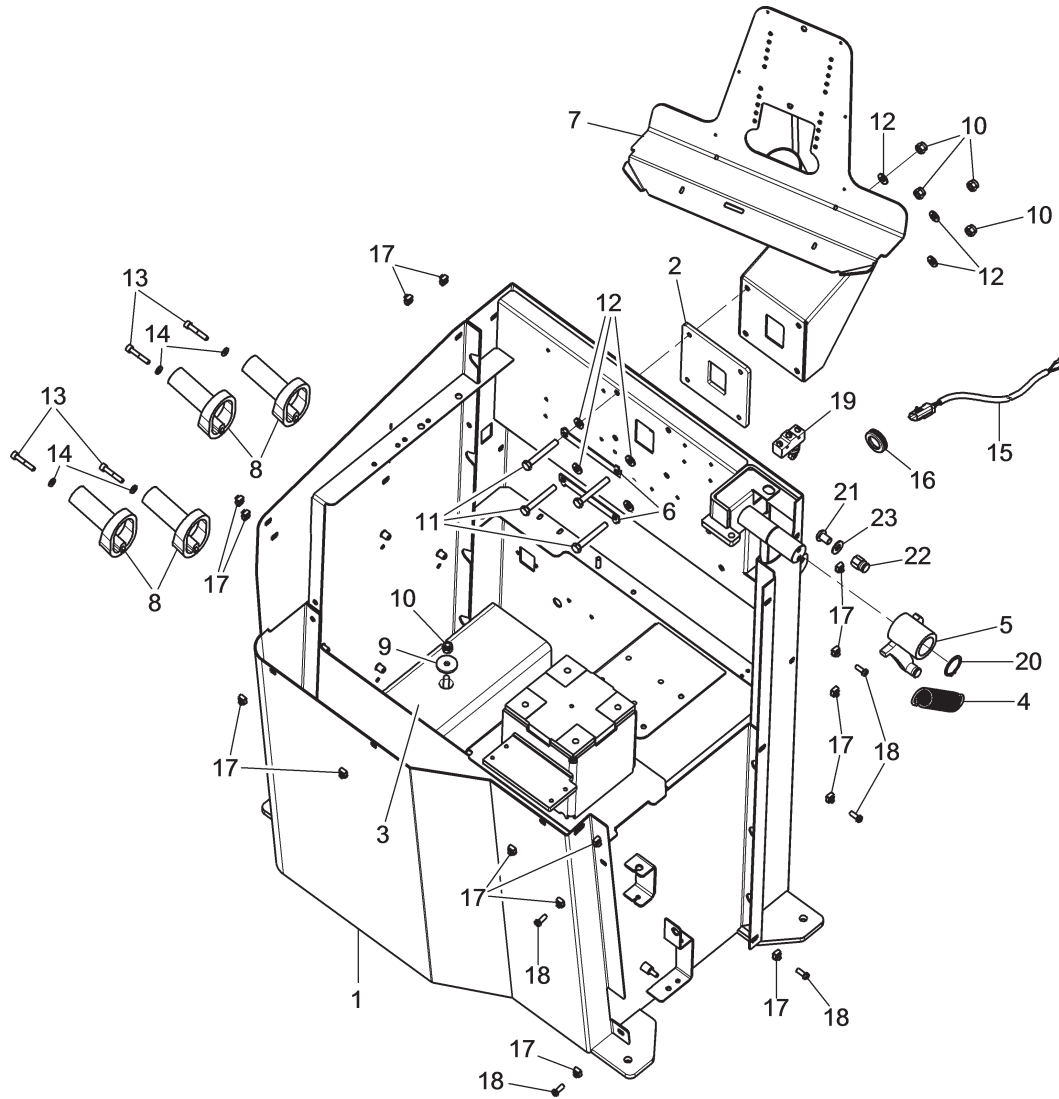
Pag. 68 di 211

 VSG VEHICLE SERVICE GROUP <small>a TORINO company</small>		LISTA DEI COMPONENTI - LIST OF COMPONENTS - TEILELISTE LISTE DES PIÈCES DÉTACHÉES - LISTA DE PIEZAS										GRUPPO TELAIO CHASSIS ASSEMBLY RAHMENSATZ ENSEMBLE CHÂSSIS CONJUNTO BASTIDOR										Pag. 69 di 211							
		Tavola N°4D - Rev. 0					130192340																						
ROT. LB250.201270	ROT. LB350.201447	ROT. LB350.201409	ROT. LB360.201478	ROT. LB360.201423	ROT. LB360.200020	ROT. LB360.200174	ROT. LB380.206121	ROT. LB380.206084	RAV. G2140.201454	RAV. G2140.200013	RAV. G3128.201355	RAV. G3128.201300	RAV. G3150.201384	RAV. G3150.201339	RAV. G3150.201485	RAV. G3150.201430	RAV. G3150.200419	RAV. G3150.206114	RAV. G3150.201386	RAV. G3150.201331	RAV. G3150.201287	RAV. G4140.200143	RAV. G4140.200105	RAV. GTL4C.201256	SFA. ER250.201416	SFA. ERL28.205964	SFA. ER455.201348	SFA. ER455.201294	
			•	•	•	•																							
#		D.R	N	Descrizione		Description		Beschreibung		Description		Descripción																	

1	✓		130110330	Fulcro copriuota	Wheel cover pivot	Drehpunkt des Nabendeckels	Point d'appui couverture roue	Fulcro cubierta rueda		
2	✓		129612110	Contrappeso	Counter weight	Gegengewicht	Contre-poids	Contrapeso		
3	✓		129501130	Molla	Spring	Feder	Ressort	Resorte		
4	✓		129311670	Piolo	Stake	Haken	Pieu	Barrote		
5	✓		B1141400	Interruttore di finecorsa	Limit switch	Endlaufschalter	Interrupteur de fin de course	Interruptor fin de carrera		
6	✓		B1367300	VTBEI M8x16	TBEI M8x16 bolt	Schraube TBEI M8x16	Vis TBEI M8x16	Tornillo TBEI M8x16		
7	✓		206093	VTCEI M6x35	TCEI M6x35 bolt	Schraube TCEI M6x35	Vis TCEI M6x35	Tornillo TCEI M6x35		
8	✓		210035	VSTEI piana M8x20	M8x20 STEI flat point bolt	Flachschaube STEI M8x20	Vis STEI plane M8x20	Tornillo STEI plana M8x20		
9	✓		210042	VSTEI piana M8x40	M8x40 STEI flat bolt	Flachschaube STEI M8x40	Vis STEI plane M8x40	Tornillo STEI plana M8x40		
10	✓		226009	Dado basso M8	M8 jam nut	Untere Mutter M8	Écrou bas M8	Tuerca baja M8		
11	✓		228011	Dado autobloccante M8	M8 self-locking nut	Selbstsichernde Mutter M8	Écrou auto-bloquant M8	Tuerca autobloccante M8		
12	✓		228017	Dado autob. basso M8x1,25	M8x1.25 jam self-locking nut	Untere Selbstsichernde Mutter M8x1,25	Écrou auto-bloquant bas M8x1,25	Tuerca autobloccante bajo M8x1,25		
13	✓		236003	Rondella 6,4	6.4 washer	Unterlagsscheibe 6,4	Rondelle 6,4	Arandela 6,4		
14	✓		236004	Rondella piana 6,4	6.4 flat washer	Ebene Unterlagsscheibe 6,4	Rondelle plane 6,4	Arandela plana 6,4		
15	✓		236006	Rondella piana 8,4	8.4 flat washer	Ebene Unterlagsscheibe 8,4	Rondelle plane 8,4	Arandela plana 8,4		
16	✓		237011	Rondella piana ø6x18	ø6x18 flat washer	Ebene Unterlagsscheibe ø6x18	Rondelle plane ø6x18	Arandela plana ø6x18		
17	✓		237052	Rondella	Washer	Unterlagsscheibe	Rondelle	Arandela		
18	✓		237075	Rosetta 10,5x40x4	10.5x40x4 washer	Unterlegscheibe 10,5x40x4	Rondelle 10,5x40x4	Arandela 10,5x40x4		
19	✓		243013	Seeger esterno 25	External clip ring 25	Externer Seeger 25	Anneau de retenue extérieur 25	Seeger externo 25		
20	✓		266018	VTBEI M6x16	TBEI M6x16 bolt	Schraube TBEI M6x16	Vis TBEI M6x16	Tornillo TBEI M6x16		
21	✓		299227	Anello a clip	Clip ring	Clip Ring	Anneau à clip	Anillo de clip		
22	✓		299228	Flangia autolubrificante	Self-lubricating flange	Selbstschmierender Flansch	Bride autolubrificante	Brida autolubrificante		
23	✓		599144	Passacavo	Hose clamp	Kabeldurchgang	Guide-câble	Pasacable		
24	✓		211106	VSTEI M10x35	STEI M10x35 bolt	Schraube STEI M10x35	Vis STEI M10x35	Tornillo STEI M10x35		
25	✓		236007	Rondella piana 10,5x21x2	Fe 10.5x21x2 washer	Ebene Unterlagsscheibe 10,5x21x2	Rondelle Fe 10,5x21x2	Arandela Fe 10,5x21x2		
26	✓		224011	Dado esagonale medio M10	M10 med. hex nut	Mittlere Sechskantmutter M10	Écrou hexagonal moyen M10	Tuerca hexagonal medio M10		
27	✓		20847	Cavo con connettore micro protezione ruota	Cable with wheel protection micro connector	Kabel mit Mikro-Radschutz-stecker	Câble avec connecteur micro protection roue	Cable con conector micro protección rueda		
28	✓		999129	Magnete	Magnet	Magnet	Aimant	Imán		
29	✓		130110680	Lamiera piegata	Bent plate	Gebogenes Blech	Tôle pliée	Chapa plegada		
30	✓		228010	Dado autobloccante M6	M6 self-locking nut	Selbstsichernde Mutter M6	Écrou auto-bloquant M6	Tuerca autobloccante M6		
31	✓		237511	Rondella di spessore	Shim washer	Beilagscheibe	Rondelle d'épaisseur	Arandela de espesor		
32	✓		272021	VTE M6x20 flangiata	TE M6x20 flanged bolt	Flanschschraube TE M6x20	Vis TE M6x20 flangée	Tornillo rebordeado TE M6x20		

ROT. LB250.201270	ROT. LB350.201447	ROT. LB350.201409	ROT. LB360.201478	ROT. LB360.201423	ROT. LB360.200020	ROT. LB360.200174	ROT. LB380.206121	ROT. LB380.206084	RAV. G2140.201454	RAV. G2140.200013	RAV. G3128.201355	RAV. G3128.201300	RAV. G3150.201584	RAV. G3150.201539	RAV. G3150.201485	RAV. G3150.201430	RAV. G3150.200419	RAV. G3150.206114	RAV. G3150.201386	RAV. G3150.201331	RAV. G3150.201287	RAV. G4140.200143	RAV. G4140.200105	RAV. GTL4C.201256	SFA. ER250.201416	SFA. ERL28.205964	SFA. ER455.201348	SFA. ER455.201294	
			•	•	•	•																							
#		D.R	N	Descrizione	Description	Beschreibung	Description	Descripción																					

33	✓		271128	VTBEI M6x30	TBEI M6x30 bolt	Schraube TBEI M6x30	Vis TBEI M6x30	Tornillo TBEI M6x30																						
34	✓		272127	VTE M6x25	TE M6x25 bolt	Schraube TE M6x25	Vis TE M6x25	Tornillo TE M6x25																						
35	✓		130110720	Rondella PVC	PVC washer	PVC-Unterlagsscheibe	Rondelle PVC	Arandela PVC																						
36	✓		130110730	Distanziale	Spacer	Abstandsstück	Entretoise	Distanciador																						
37	✓		130170020	Kit telaio + inserti	Frame + inserts kit	Rahmenset + Einsätze	Kit châssis + renforts	Kit bastidor + insertos																						
38	✓		130170030	Kit lamiera appoggio plancia + inserto	Top cover support plate + insert	Blechset für Brettsunterstützung + Einsatz	Kit tôle support planche + renfort	Kit chapa de soporte tablero + inserto																						



ROT. LE280.201270	ROT. LE350.201447	ROT. LE350.201409	ROT. LE360.201478	ROT. LE360.201423	ROT. LE360.200020	ROT. LE360.200174	ROT. LE380.206121	ROT. LE380.206084	RAV. G2140.201454	RAV. G2140.200013	RAV. G3128.201355	RAV. G3128.201300	RAV. G3150.201584	RAV. G3150.201539	RAV. G3150.201485	RAV. G3150.201430	RAV. G3150.200419	RAV. G3150.206114	RAV. G3150.201386	RAV. G3150.201331	RAV. G3150.201287	RAV. G4140.200143	RAV. G4140.200105	RAV. GTL4C.201256	SPA. ER250.201416	SPA. ERL28.205964	SPA. ER455.201348	SPA. ER455.201294	
							•	•																					





LISTA DEI COMPONENTI - LIST OF COMPONENTS - TEILELISTE
 LISTE DES PIÈCES DÉTACHÉES - LISTA DE PIEZAS

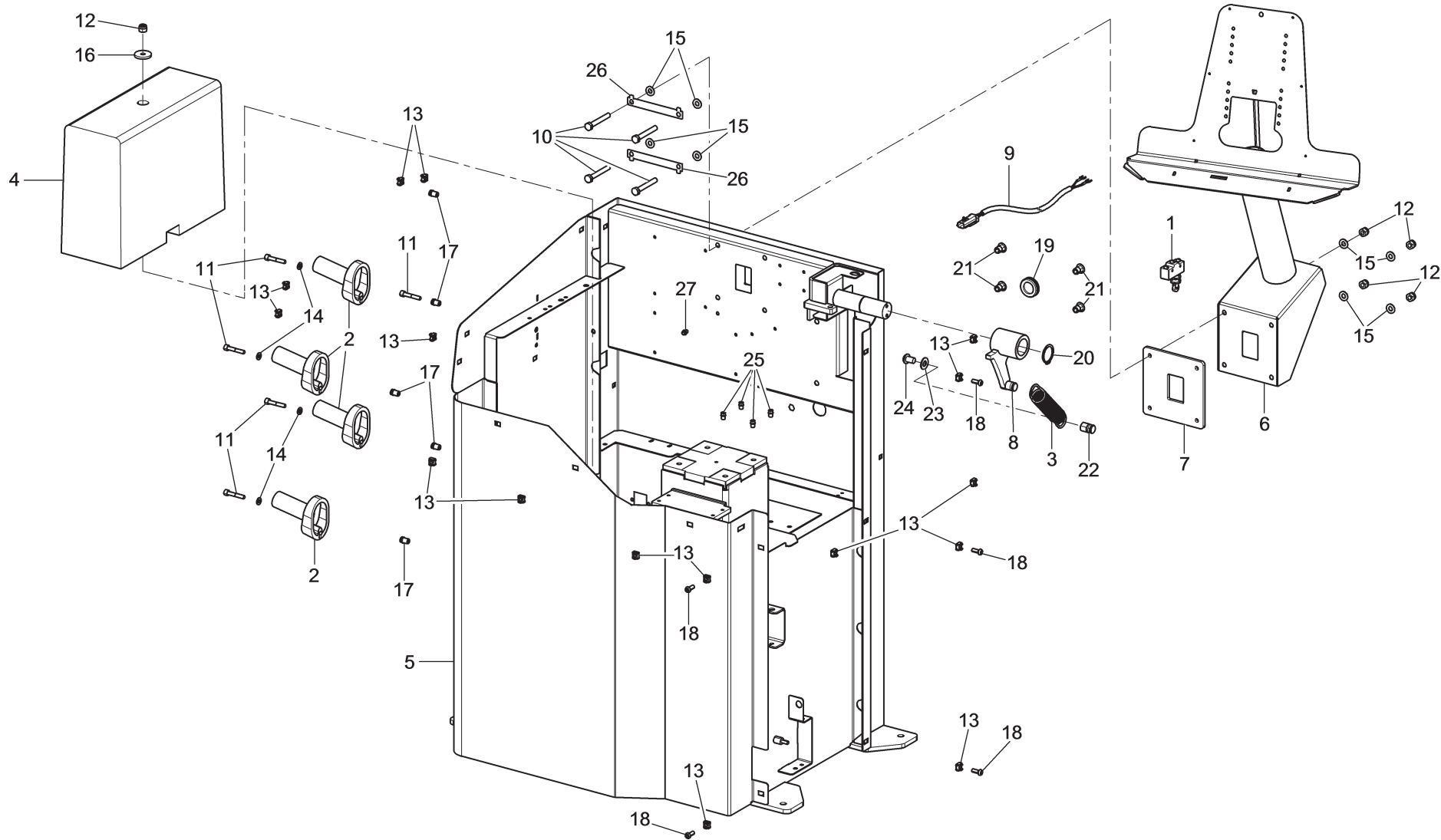
Tavola N°4E - Rev. 0

129791646

GRUPPO TELAIO
 CHASSIS ASSEMBLY
 RAHMENSATZ
 ENSEMBLE CHÂSSIS
 CONJUNTO BASTIDOR

		LISTA DEI COMPONENTI - LIST OF COMPONENTS - TEILELISTE LISTE DES PIÈCES DÉTACHÉES - LISTA DE PIEZAS														GRUPPO TELAIO CHASSIS ASSEMBLY RAHMENSATZ ENSEMBLE CHÂSSIS CONJUNTO BASTIDOR					Pag. 72 di 211								
		Tavola N°4E - Rev. 0							129791646																				
ROT. LB250.201270	ROT. LB350.201447	ROT. LB350.201409	ROT. LB360.201478	ROT. LB360.201423	ROT. LB360.200020	ROT. LB360.200174	ROT. LB360.206121	ROT. LB360.206084	RAV. G2140.201454	RAV. G2140.200013	RAV. G3128.201355	RAV. G3128.201300	RAV. G3150.201584	RAV. G3150.201539	RAV. G3150.201485	RAV. G3150.201430	RAV. G3150.200419	RAV. G3150.206114	RAV. G3150.201386	RAV. G3150.201331	RAV. G3150.201287	RAV. G4140.200143	RAV. G4140.200105	RAV. GTL4C.201256	SFA. ER250.201416	SFA. ERL28.205964	SFA. ER455.201348	SFA. ER455.201294	
							•	•																					
#		D.R	N	Descrizione	Description	Beschreibung	Description	Descripción																					

1	✓		129770620	Kit telaio + inserti	Frame + inserts kit	Rahmense + Einsätze	Kit châssis + renforts	Kit bastidor + insertos				
2	✓		129714370	Piastra	Plate	Platte	Plaque	Placa				
3	✓		129612110	Contrappeso	Counter weight	Gegengewicht	Contre-poids	Contrapeso				
4	✓		129501130	Molla	Spring	Feder	Ressort	Resorte				
5	✓		129715190	Assieme bilancierte	Equalizer assembly	Kipphebelsatz	Ensemble balancier	Conjunto compensador				
6	✓		129717010	Lamiera antirotazione	Anti-rotation plate	Antitrotierblech	Tôle anti-rotation	Chapa antirrotación				
7	✓		129723760	Supporto monitor 22"	22" monitor support	Monitorsträger 22"	Support moniteur 22"	Soporte monitor 22"				
8	✓		129311670	Piolo	Stake	Haken	Pieu	Barrote				
9	✓		237065	Rondella piana 8x30x4	8x30x4 flat washer	Ebene Unterlagsscheibe 8x30x4	Rondelle plane 8x30x4	Arandela plana 8x30x4				
10	✓		228011	Dado autobloccante M8	M8 self-locking nut	Selbstsichernde Mutter M8	Écrou auto-bloquant M8	Tuerca autobloccante M8				
11	✓		203104	VTE M8x60	TE M8x60 bolt	Schraube TE M8x60	Vis TE M8x60	Tornillo TE M8x60				
12	✓		236006	Rondella piana 8,4	8,4 flat washer	Ebene Unterlagsscheibe 8,4	Rondelle plane 8,4	Arandela plana 8,4				
13	✓		206093	VTCEI M6x35	TCEI M6x35 bolt	Schraube TCEI M6x35	Vis TCEI M6x35	Tornillo TCEI M6x35				
14	✓		236004	Rondella piana 6,4	6,4 flat washer	Ebene Unterlagsscheibe 6,4	Rondelle plane 6,4	Arandela plana 6,4				
15	✓		20847	Cavo con connettore micro protezione ruota	Cable with wheel protection micro connector	Kabel mit Mikro-Radschutzstecker	Câble avec connecteur micro de protection roue	Cable con conector micro protección rueda				
16	✓		599144	Passacavo	Hose clamp	Kabeldurchgang	Guide-câble	Pasacable				
17	✓		228204	Dado in gabbia M6	M6 caged nut	Mutter im Käfig M6	Écrou en cage M6	Tuerca en jaula M6				
18	✓		266018	VTBEI M6x16	TBEI M6x16 bolt	Schraube TBEI M6x16	Vis TBEI M6x16	Tornillo TBEI M6x16				
19	✓		B1141400	Interruttore di finecorsa	Limit switch	Endlaufschalter	Interrupteur de fin de course	Interruptor fin de carrera				
20	✓		243016	Anello 30	30 ring	Ring 30	Anneau 30	Anillo 30				
21	✓		271051	VTBEI M10x15	TBEI M10x15 bolt	Schraube TBEI M10x15	Vis TBEI M10x15	Tornillo TBEI M10x15				
22	✓		129718400	Perno per molla	Pin for spring	Zapfen für Feder	Pivot pour ressort	Perno para resorte				
23	✓		236007	Rondella piana 10,5x21x2	Fe 10,5x21x2 washer	Ebene Unterlagsscheibe 10,5x21x2	Rondelle Fe 10,5x21x2	Arandela Fe 10,5x21x2				



ROT. LE280.201270	ROT. LE350.201447	ROT. LE350.201409	ROT. LE360.201478	ROT. LE360.201423	ROT. LE360.200020	ROT. LE360.200174	ROT. LE380.206121	ROT. LE380.206084	RAV. G2140.201454	RAV. G2140.200013	RAV. G3128.201355	RAV. G3128.201300	RAV. G3150.201584	RAV. G3150.201539	RAV. G3150.201485	RAV. G3150.201430	RAV. G3150.200419	RAV. G3150.206114	RAV. G3150.201386	RAV. G3150.201331	RAV. G3150.201287	RAV. G4140.200143	RAV. G4140.200105	RAV. GTL4C.201256	SPA. ER250.201416	SPA. ERL28.205964	SPA. ER455.201348	SPA. ER455.201294
																						•	•					



LISTA DEI COMPONENTI - LIST OF COMPONENTS - TEILELISTE
LISTE DES PIÈCES DÉTACHÉES - LISTA DE PIEZAS






Tavola N°4F - Rev. 0

129792556

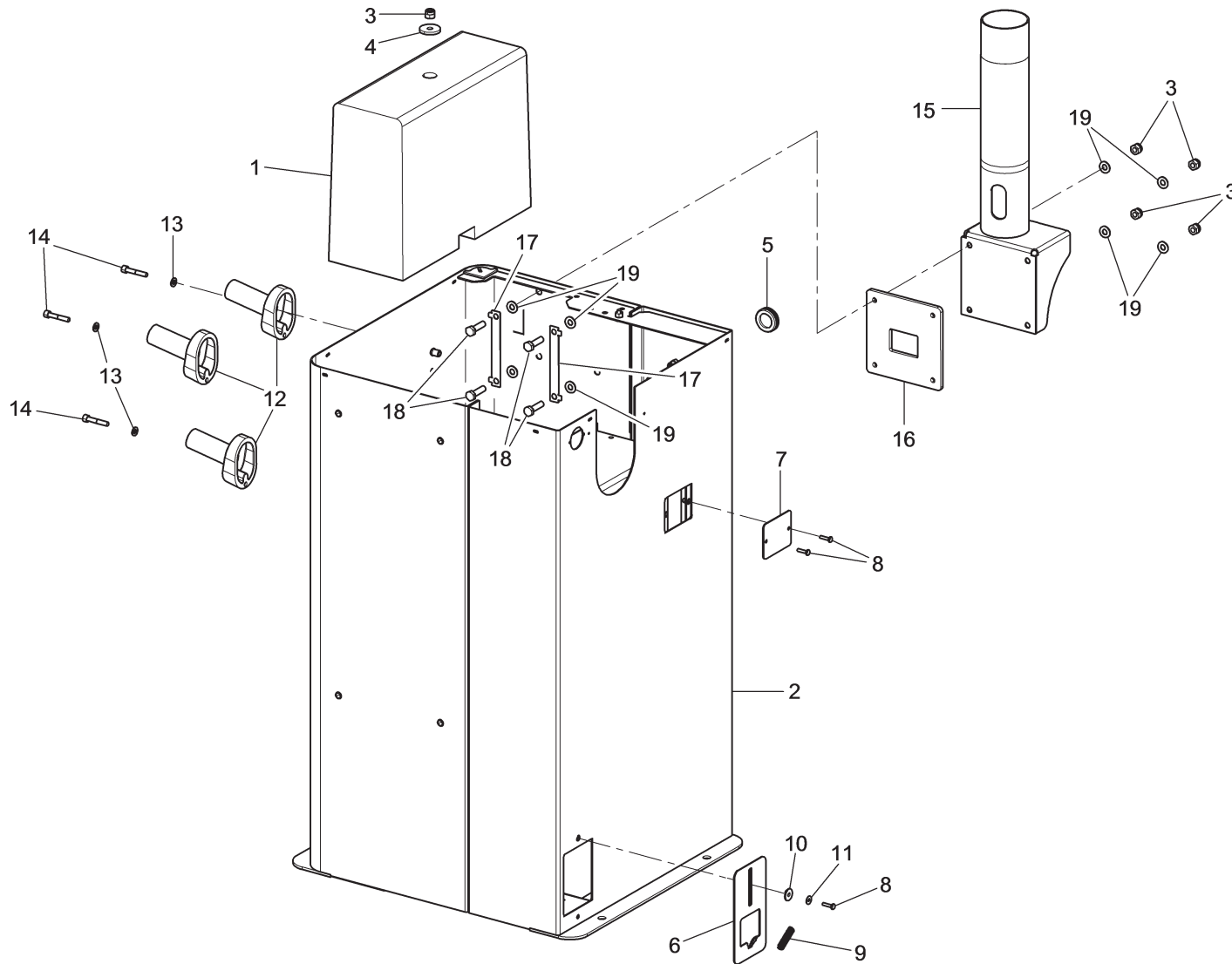
GRUPPO TELAIO
CHASSIS ASSEMBLY
RAHMENSATZ
ENSEMBLE CHÂSSIS
CONJUNTO BASTIDOR



Pag. 73 di 211

 VSG VEHICLE SERVICE GROUP <small>a TRW company</small>		LISTA DEI COMPONENTI - LIST OF COMPONENTS - TEILELISTE LISTE DES PIECES DETACHEES - LISTA DE PIEZAS										GRUPPO TELAIO CHASSIS ASSEMBLY RAHMENSATZ ENSEMBLE CHÂSSIS CONJUNTO BASTIDOR										Pag. 74 di 211						
		Tavola N°4F - Rev. 0					129792556																					
ROT. LB250.201270	ROT. LB350.201447	ROT. LB350.201409	ROT. LB360.201478	ROT. LB360.201423	ROT. LB360.200020	ROT. LB360.200174	ROT. LB360.206121	ROT. LB360.206084	RAV. G2140.201454	RAV. G2140.200013	RAV. G3128.201355	RAV. G3128.201300	RAV. G3150.201584	RAV. G3150.201539	RAV. G3150.201485	RAV. G3150.201430	RAV. G3150.200419	RAV. G3150.206114	RAV. G3150.201386	RAV. G3150.201331	RAV. G3150.201287	RAV. G4140.200143	RAV. G4140.200105	RAV. GTL4C.201256	SFA. ER250.201416	SFA. ERL28.205964	SFA. ER455.201348	SFA. ER455.201294
#		D.R	N	Descrizione		Description		Beschreibung		Description		Descripción																

1	✓		B1141400	Interruttore di finecorsa	Limit switch	Endlaufschalter	Interrupteur de fin de course	Interruptor fin de carrera		
2	✓		129311670	Piolo	Stake	Haken	Pieu	Barrote		
3	✓		129501130	Molla	Spring	Feder	Ressort	Resorte		
4	✓		129612110	Contrappeso	Counter weight	Gegengewicht	Contre-poids	Contrapeso		
5	✓		129722480	Telaio	Frame	Rahmen	Châssis	Bastidor		
6	✓		129723760	Supporto monitor 22"	22" monitor support	Monitorsträger 22"	Support moniteur 22"	Soporte monitor 22"		
7	✓		129714370	Piastra	Plate	Platte	Plaque	Placa		
8	✓		129715190	Assieme bilanciare	Equalizer assembly	Kipphebelsatz	Ensemble balancier	Conjunto compensador		
9	✓		20847	Cavo con connettore micro protezione ruota	Cable with wheel protection micro connector	Kabel mit Mikro-Radschutzstecker	Câble avec connecteur micro protection roue	Cable con conector micro protección rueda		
10	✓		203104	VTE M8x60	TE M8x60 bolt	Schraube TE M8x60	Vis TE M8x60	Tornillo TE M8x60		
11	✓		206093	VTCEI M6x35	TCEI M6x35 bolt	Schraube TCEI M6x35	Vis TCEI M6x35	Tornillo TCEI M6x35		
12	✓		228011	Dado autobloccante M8	M8 self-locking nut	Selbstsichernde Mutter M8	Écrou auto-bloquant M8	Tuerca autobloccante M8		
13	✓		228204	Dado in gabbia M6	M6 caged nut	Mutter im Käfig M6	Écrou en cage M6	Tuerca en jaula M6		
14	✓		236004	Rondella piana 6,4	6.4 flat washer	Ebene Unterlagsscheibe 6,4	Rondelle plane 6,4	Arandela plana 6,4		
15	✓		236006	Rondella piana 8,4	8.4 flat washer	Ebene Unterlagsscheibe 8,4	Rondelle plane 8,4	Arandela plana 8,4		
16	✓		237065	Rondella piana 8x30x4	8x30x4 flat washer	Ebene Unterlagsscheibe 8x30x4	Rondelle plane 8x30x4	Arandela plana 8x30x4		
17	✓		251107	Inserito filettato M6	M6 threaded insert	Gewindeinsatz M6	Renfort fileté M6	Inserito roscado M6		
18	✓		266018	VTBEI M6x16	TBEI M6x16 bolt	Schraube TBEI M6x16	Vis TBEI M6x16	Tornillo TBEI M6x16		
19	✓		599144	Passacavo	Hose clamp	Kabeldurchgang	Guide-câble	Pasacable		
20	✓		243016	Anello 30	30 ring	Ring 30	Anneau 30	Anillo 30		
21	✓		251112	Inserito filettato M8	M8 threaded insert	Gewindeinsatz M8	Renfort fileté M8	Inserito roscado M8		
22	✓		129718400	Perno per molla	Pin for spring	Zapfen für Feder	Pivot pour ressort	Perno para resorte		
23	✓		236007	Rondella piana 10,5x21x2	Fe 10.5x21x2 washer	Ebene Unterlagsscheibe 10,5x21x2	Rondelle Fe 10,5x21x2	Arandela Fe 10,5x21x2		
24	✓		271051	VTBEI M10x15	TBEI M10x15 bolt	Schraube TBEI M10x15	Vis TBEI M10x15	Tornillo TBEI M10x15		
25	✓		251118	Inserito filettato M5	M5 threaded insert	Gewindeinsatz M5	Renfort fileté M5	Inserito roscado M5		
26	✓		129717010	Lamiera antirotazione	Anti-rotation plate	Antitrotterblech	Tôle anti-rotation	Chapa antirrotación		
27	✓		251113	Inserito filettato	Threaded insert	Gewindeinsatz	Renfort fileté	Inserito roscado		



ROT. LE280.201270	ROT. LE350.201447	ROT. LE350.201409	ROT. LE360.201478	ROT. LE360.201423	ROT. LE360.200020	ROT. LE360.200174	ROT. LE380.206121	ROT. LE380.206084	RAV. G2140.201454	RAV. G2140.200013	RAV. G3128.201355	RAV. G3128.201300	RAV. G3150.201584	RAV. G3150.201539	RAV. G3150.201485	RAV. G3150.201430	RAV. G3150.200419	RAV. G3150.206114	RAV. G3150.201386	RAV. G3150.201331	RAV. G3150.201287	RAV. G4140.200143	RAV. G4140.200105	RAV. GTL4C.201256	SPA. ER250.201416	SPA. ERL28.205964	SPA. ER455.201348	SPA. ER455.201294	
									•	•																			



LISTA DEI COMPONENTI - LIST OF COMPONENTS - TEILELISTE
LISTE DES PIÈCES DÉTACHÉES - LISTA DE PIEZAS

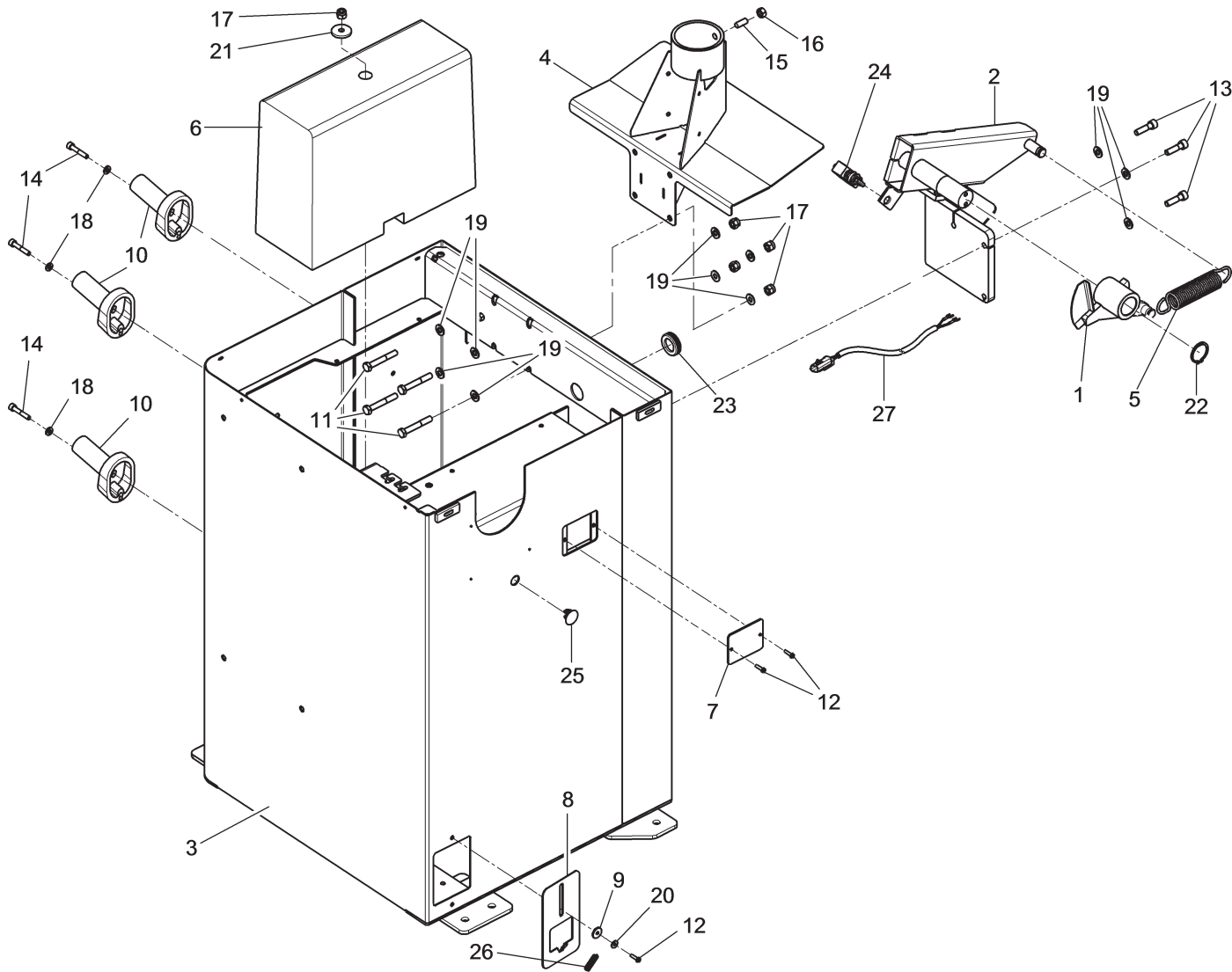
Tavola N°4G - Rev. 0

129698711

GRUPPO TELAIO
CHASSIS ASSEMBLY
RAHMENSATZ
ENSEMBLE CHÂSSIS
CONJUNTO BASTIDOR



Pag. 75 di 211



ROT. LE280.201270	ROT. LE350.201447	ROT. LE350.201409	ROT. LE360.201478	ROT. LE360.201423	ROT. LE360.200020	ROT. LE360.200174	ROT. LE380.206121	ROT. LE380.206084	RAV. G2140.201454	RAV. G2140.200013	RAV. G3128.201355	RAV. G3128.201300	RAV. G3150.201584	RAV. G3150.201539	RAV. G3150.201485	RAV. G3150.201430	RAV. G3150.200419	RAV. G3150.206114	RAV. G3150.201386	RAV. G3150.201331	RAV. G3150.201287	RAV. G4140.200143	RAV. G4140.200105	RAV. GTL4C.201256	SPA. ER250.201416	SPA. ERL28.205964	SPA. ER455.201348	SPA. ER455.201294
											•	•	•	•	•	•	•	•	•	•	•						•	•



**LISTA DEI COMPONENTI - LIST OF COMPONENTS - TEILELISTE
LISTE DES PIÈCES DÉTACHÉES - LISTA DE PIEZAS**



Tavola N°4H - Rev. 0

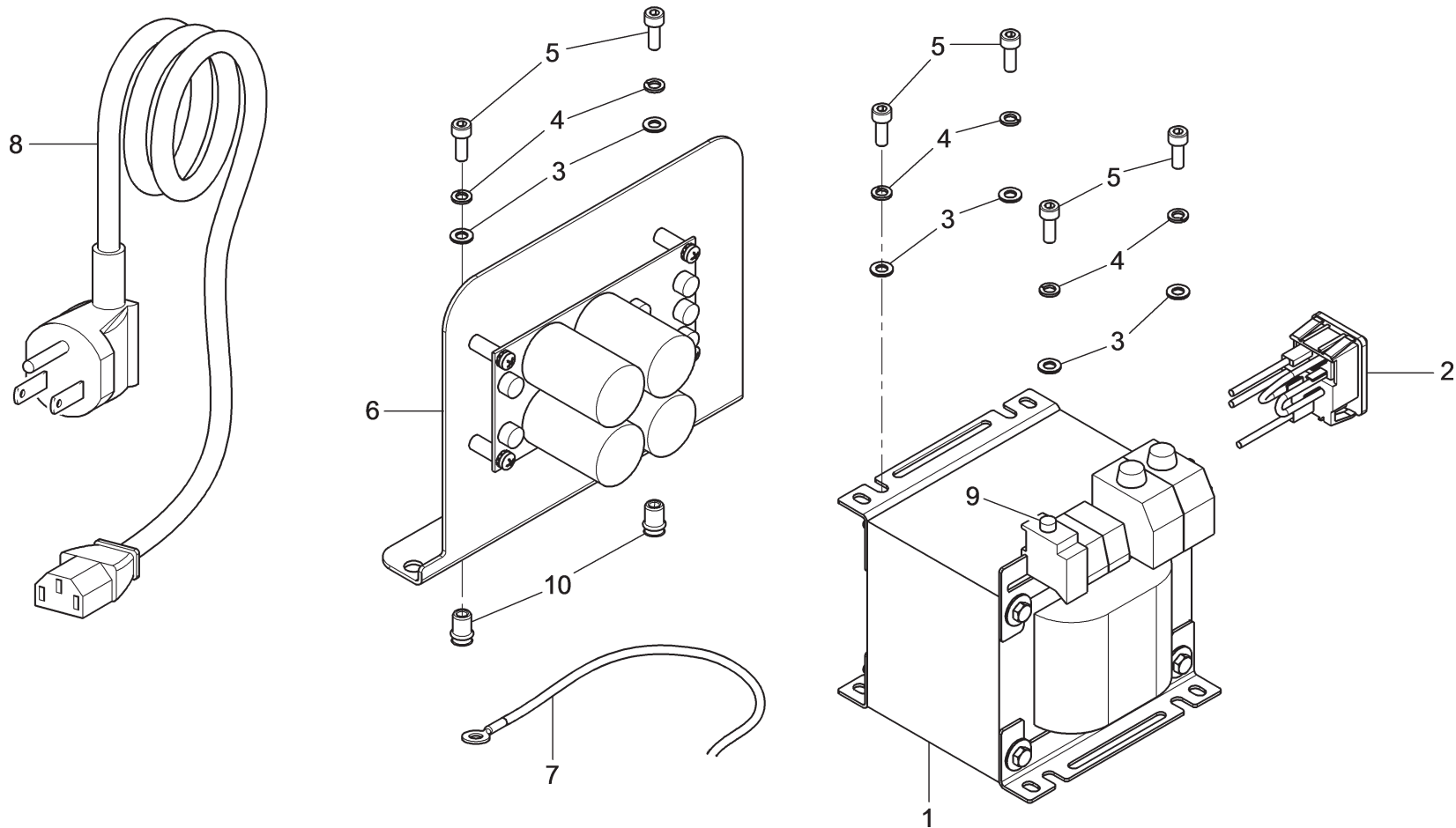
129795770



GRUPPO TELAIO
CHASSIS ASSEMBLY
RAHMENSATZ
ENSEMBLE CHÂSSIS
CONJUNTO BASTIDOR

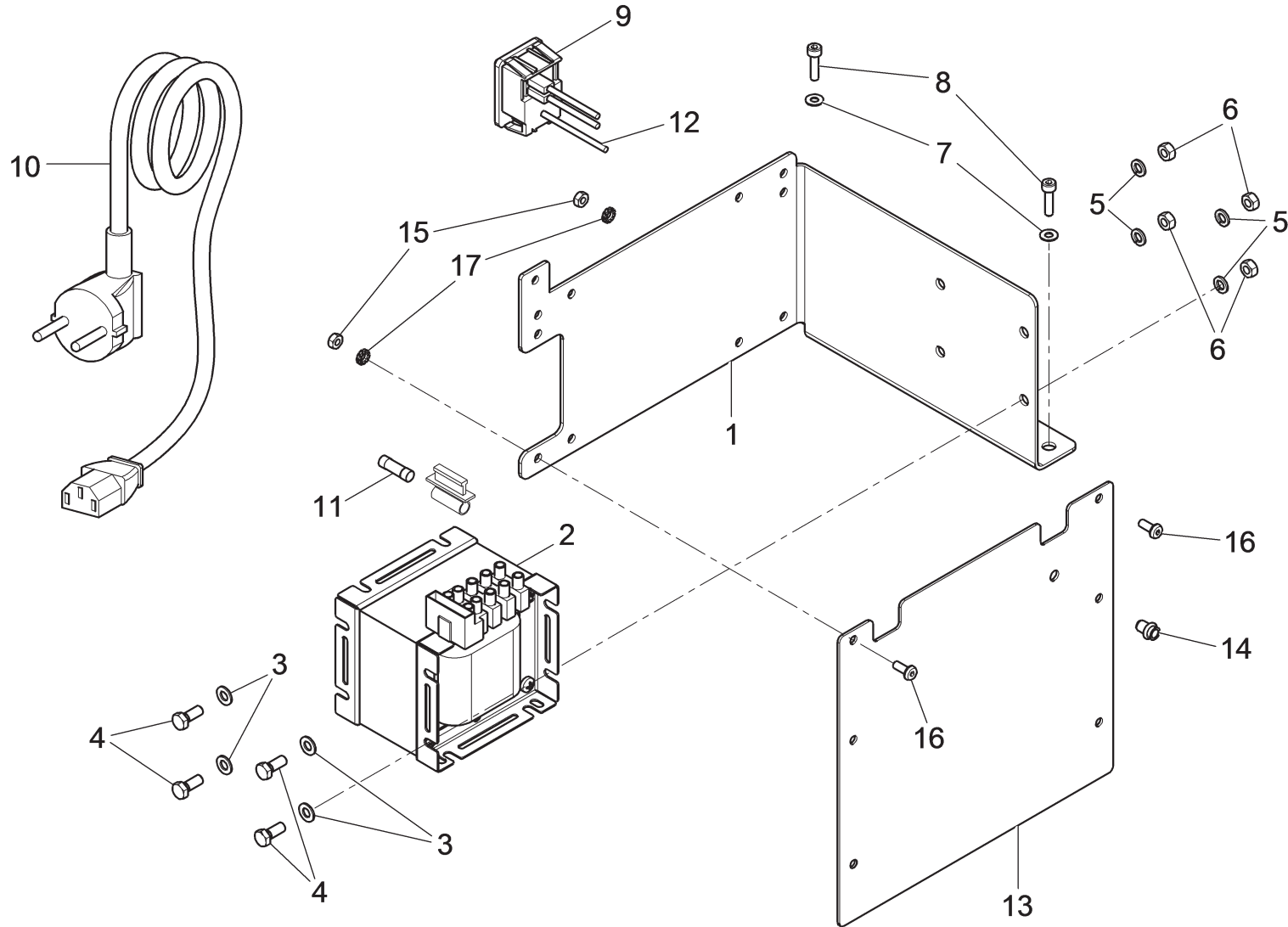


Pag. 77 di 211

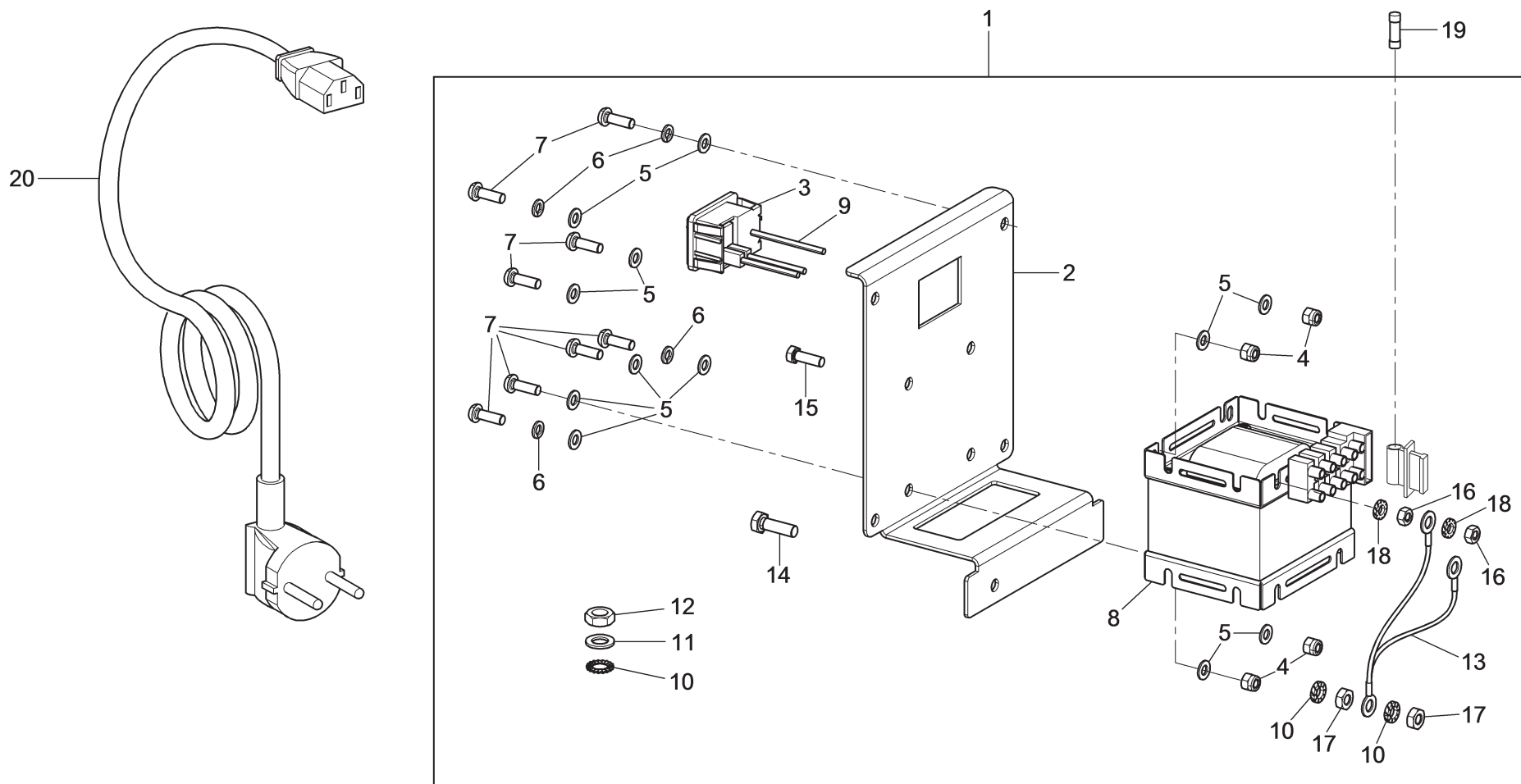
			LISTA DEI COMPONENTI - LIST OF COMPONENTS - TEILELISTE LISTE DES PIÈCES DÉTACHÉES - LISTA DE PIEZAS													GRUPPO TELAIO CHASSIS ASSEMBLY RAHMENSATZ ENSEMBLE CHÂSSIS CONJUNTO BASTIDOR					Pag. 78 di 211	
Tavola N°4H - Rev. 0													129795770									
#		D.R	N	Descrizione	Description	Beschreibung	Description	Descripción														
1	✓		129717180	Bilanciere	Equalizer	Kipphebel	Balancer	Balancín														
2	✓		129722810	Supporto bilanciare	Equalizer support	Träger Kipphebel	Support balancer	Soporte balancín														
3	✓		129770550	Kit telaio con inserti	Frame kit with inserts	Rahmensatz mit Einsätze	Kit chassis avec inserts	Kit bastidor con insertos														
4	✓		129770560	Kit supporto monitor con inserti	Monitor support kit with inserts	Trägersmonitor mit Einsätze	Kit support monitor avec inserts	Kit soporte monitor con insertos														
5	✓		129501130	Molla	Spring	Feder	Ressort	Resorte														
6	✓		129612110	Contrappeso	Counter weight	Gegengewicht	Contre-poids	Contrapeso														
7	✓		129618010	Coperchio registro	Adjustment cover	Abdeckung Register	Couvercle registre	Tapa ajustador														
8	✓		129618910	Piastra chiusura	Closing plate	Schließung Platte	Plaque fermeture	Placa cerrado														
9	✓		129618930	Distanziale	Spacer	Abstandsstück	Entretoise	Distanciador														
10	✓		129311670	Piolo	Stake	Haken	Pieu	Barrote														
11	✓		201103	VTE M8x55	TE M8x55 screw	Schraube TE M8x55	Vis TE M8x55	Tornillo TE M8x55														
12	✓		271194	VTBEI M4x16	TBEI M4x16 screw	Schraube TBEI M4x16	Vis TBEI M4x16	Tornillo TBEI M4x16														
13	✓		206040	VTCEI M8x30	TCEI M8x30 screw	Schraube TCEI M8x30	Vis TCEI M8x30	Tornillo TCEI M8x30														
14	✓		206093	VTCEI M6x35	TCEI M6x35screw	Schraube TCEI M6x35	Vis TCEI M6x35	Tornillo TCEI M6x35														
15	✓		210035	VSTEI p. piana M8x20	M8x20 STEI flat point screw	Ebene Spitze Schraube STEI M8x20	Vis STEI à pointe plane M8x20	Tornillo STEI de punta llana M8x20														
16	✓		224009	Dado esagonale medio M8	M8 middle hexagonal nut	Mittlere sechswinkling Mutter M8	Écrou hexagonal moyen M8	Tuerca hexagonal medio M8														
17	✓		228011	Dado autobloccante M8	M8 self-locking nut	Mutter selbstsperrend M8	Écrou auto-bloquant M8	Tuerca autobloccante M8														
18	✓		236004	Rondella piana 6,4	6,4 flat washer	Ebene Scheibe 6,4	Rondelle plane 6,4	Arandela plana 6,4														
19	✓		236006	Rondella piana 8,4	8,4 flat washer	Ebene Scheibe 8,4	Rondelle plane 8,4	Arandela plana 8,4														
20	✓		236600	Rondella piana 4,3x12x1	4,3x12x1 flat washer	Ebene Scheibe 4,3x12x1	Rondelle plane 4,3x12x1	Arandela plana 4,3x12x1														
21	✓		237065	Rondella piana 8x30x4	8x30x4 flat washer	Ebene Scheibe 8x30x4	Rondelle plane 8x30x4	Arandela plana 8x30x4														
22	✓		243016	Anello 30	Ring 30	Ring 30	Anneau 30	Anillo 30														
23	✓		599144	Passacavo	Hose clamp	Lippklampe	Passe-câble	Pasacable														
24	✓		B1141400	Interruttore di finecorsa	Limit switch	Endlaufschalter	Interrupteur de fin de course	Interruptor de final de carrera														
25	✓		413208	Tappo in plastica	Plastic plug	Plastikstöpsel	Bouchon en plastique	Tapa en plástico														
26	✓		918035	Molla CMP	CMP spring	Feder CMP	Ressort CMP	Resorte CMP														
27	✓		20847	Cavo con connettore micro protezione ruot	Cable with wheel protection micro connector	Kabel mit Mikro-Radschutz-stecker	Câble avec connecteur micro de protection roue	Cable con conector micro protección rueda														



ROT. LE280.201270	ROT. LE350.201447	ROT. LE350.201409	ROT. LE360.201478	ROT. LE360.201423	ROT. LE360.200020	ROT. LE360.200174	ROT. LE380.206121	ROT. LE380.206084	RAV. G2140.201454	RAV. G2140.200013	RAV. G3128.201355	RAV. G3128.201300	RAV. G3150.201584	RAV. G3150.201539	RAV. G3150.201485	RAV. G3150.201430	RAV. G3150.200419	RAV. G3150.206114	RAV. G3150.201386	RAV. G3150.201331	RAV. G3150.201287	RAV. G4140.200143	RAV. G4140.200105	RAV. GTL4C.201256	SPA. ER250.201416	SPA. ERL28.205964	SPA. ER455.201348	SPA. ER455.201294
•																								•		•		
		LISTA DEI COMPONENTI - LIST OF COMPONENTS - TEILELISTE LISTE DES PIÈCES DÉTACHÉES - LISTA DE PIEZAS														GRUPPO IMPIANTO POTENZA POWER SYSTEM ASSEMBLY LEISTUNGANLAGENSATZ ENSEMBLE INSTALLATION PUISSANCE CONJUNTO INSTALACIÓN POTENCIA												
		Tavola N°5A - Rev. 0					129492260					Pag. 79 di 211																



ROT. LE280.201270	ROT. LE350.201447	ROT. LE350.201409	ROT. LE360.201478	ROT. LE360.201423	ROT. LE360.200020	ROT. LE360.200174	ROT. LE380.206121	ROT. LE380.206084	RAV. G2140.201454	RAV. G2140.200013	RAV. G3128.201355	RAV. G3128.201300	RAV. G3150.201584	RAV. G3150.201539	RAV. G3150.201430	RAV. G3150.200419	RAV. G3150.206114	RAV. G3150.201386	RAV. G3150.201331	RAV. G3150.201287	RAV. G4140.200143	RAV. G4140.200105	RAV. GTL4C.201256	SPA. ER250.201416	SPA. ERL28.205964	SPA. ER455.201348	SPA. ER455.201294
	•	•							•	•													•				
		LISTA DEI COMPONENTI - LIST OF COMPONENTS - TEILELISTE LISTE DES PIÈCES DÉTACHÉES - LISTA DE PIEZAS														GRUPPO IMPIANTO ELETTRICO POTENZA POWER ELECTRICAL SYSTEM ASSEMBLY LEISTUNG-ELEKTROANLAGENSATZ ENSEMBLE INSTALLATION ÉLECTRIQUE PUISSANCE CONJUNTO INSTALACIÓN ELÉCTRICA POTENCIA											
		Tavola N°5B - Rev. 0										129698730						Pag. 81 di 211									



ROT. LE280.201270	ROT. LE350.201447	ROT. LE350.201409	ROT. LE360.201478	ROT. LE360.201423	ROT. LE360.200020	ROT. LE360.200174	ROT. LE380.206121	ROT. LE380.206084	RAV. G2140.201454	RAV. G2140.200013	RAV. G3128.201355	RAV. G3128.201300	RAV. G3150.201584	RAV. G3150.201539	RAV. G3150.201485	RAV. G3150.201430	RAV. G3150.200419	RAV. G3150.206114	RAV. G3150.201386	RAV. G3150.201331	RAV. G3150.201287	RAV. G4140.200143	RAV. G4140.200105	RAV. GTL4C.201256	SPA. ER250.201416	SPA. ERL28.205964	SPA. ER455.201348	SPA. ER455.201294	
			•	•	•	•																							
		LISTA DEI COMPONENTI - LIST OF COMPONENTS - TEILELISTE LISTE DES PIÈCES DÉTACHÉES - LISTA DE PIEZAS														GRUPPO IMPIANTO ELETTRICO POTENZA POWER ELECTRICAL SYSTEM ASSEMBLY LEISTUNG-ELEKTROANLAGENSATZ ENSEMBLE INSTALLATION ÉLECTRIQUE PUISSANCE CONJUNTO INSTALACIÓN ELÉCTRICA POTENCIA													
		Tavola N°5C - Rev. 0																				Pag. 83 di 211							



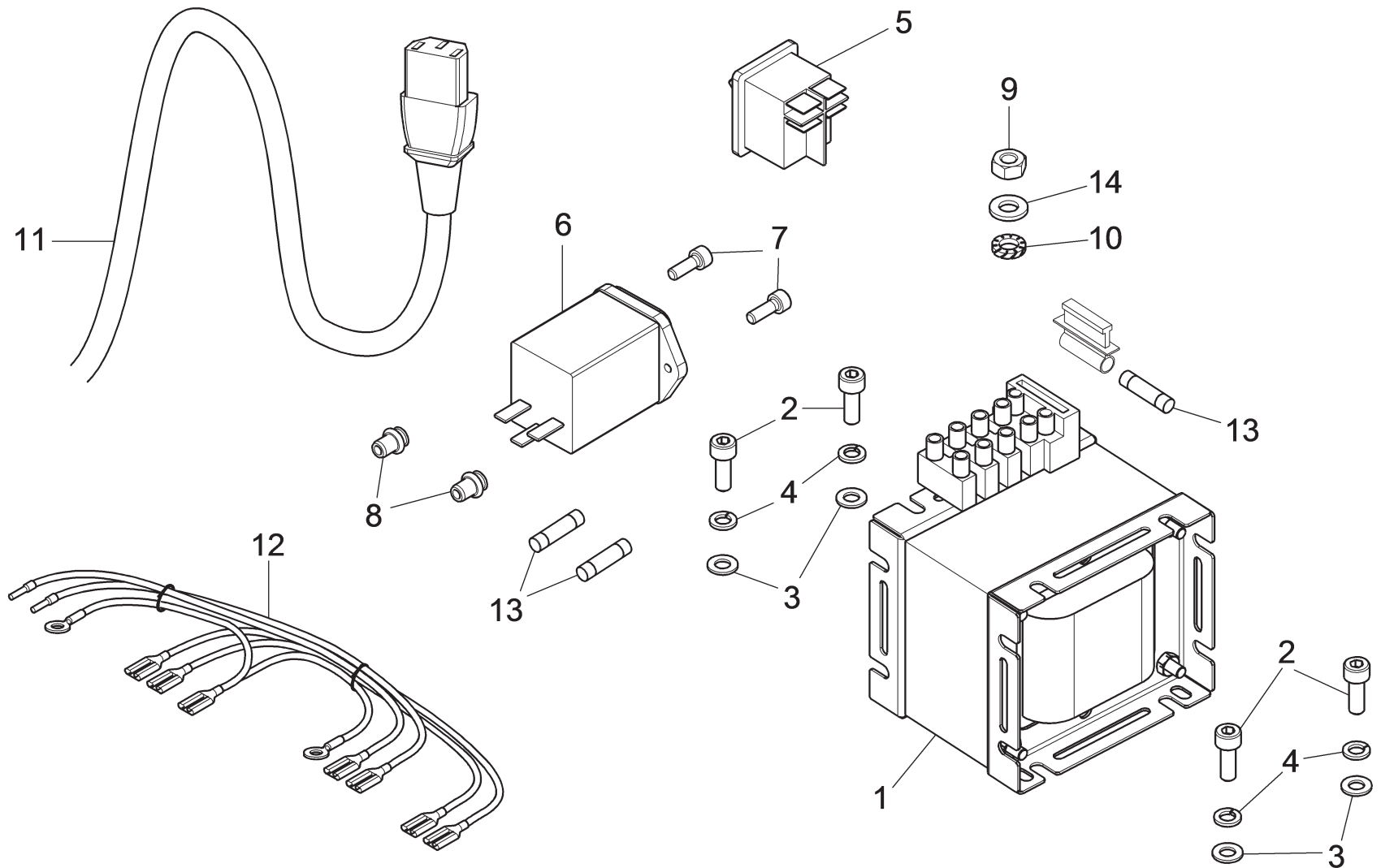
LISTA DEI COMPONENTI - LIST OF COMPONENTS - TEILELISTE
LISTE DES PIÈCES DÉTACHÉES - LISTA DE PIEZAS

GRUPPO IMPIANTO ELETTRICO POTENZA
POWER ELECTRICAL SYSTEM ASSEMBLY
LEISTUNG-ELEKTROANLAGENSATZ
ENSEMBLE INSTALLATION ÉLECTRIQUE PUISSANCE
CONJUNTO INSTALACIÓN ELÉCTRICA POTENCIA

Tavola N°5C - Rev. 0

ROT. LB250.201270	ROT. LB350.201447	ROT. LB350.201409	ROT. LB360.201478	ROT. LB360.201423	ROT. LB360.200020	ROT. LB360.200174	ROT. LB380.206121	ROT. LB380.206084	RAV. G2140.201454	RAV. G2140.200013	RAV. G3128.201355	RAV. G3128.201300	RAV. G3150.201584	RAV. G3150.201539	RAV. G3150.201485	RAV. G3150.201430	RAV. G3150.200419	RAV. G3150.206114	RAV. G3150.201386	RAV. G3150.201331	RAV. G3150.201287	RAV. G4140.200143	RAV. G4140.200105	RAV. GTL4C.201256	SFA. ER250.201416	SFA. ERL28.205964	SFA. ER455.201348	SFA. ER455.201294	
			•	•	•	•																							
#		D.R	N	Descrizione	Description	Beschreibung	Description	Descripción																					

1				Gruppo impianto elettrico potenza	Power electrical system assembly	Leistung-Elektroanlagensatz	Ensemble installation électrique puissance	Conjunto instalación eléctrica potencia		
2	✓		130110470	Supporto trasformatore	Transformer support	Transformatorsträger	Support transformateur	Soporte transformador		
3	✓		16407	Interruttore	Switch	Schalter	Interrupteur	Interruptor		
4	✓		228009	Dado autobloccante M5	M5 self-locking nut	Selbstsichernde Mutter M5	Écrou auto-bloquant M5	Tuerca autobloccante M5		
5	✓		236026	Rondella 5,3	5.3 washer	Unterlagsscheibe 5,3	Rondelle 5,3	Arandela 5,3		
6	✓		238026	Rondella elastica 5,3	5.3 spring washer	Elastische Unterlagsscheibe 5,3	Rondelle élastique 5,3	Arandela elástica 5,3		
7	✓		271008	VTBEI M5x16	TBEI M5x16 bolt	Schraube TBEI M5x16	Vis TBEI M5x16	Tornillo TBEI M5x16		
8	✓		528048	Trasformatore	Transformer	Transformator	Transformateur	Transformador		
9	✓		16695	Cavo da interruttore a trasformatore	Cable from main switch to transformer	Kabel vom Schalter zum Transformator	Câble de interrupteur à transformateur	Cable de interruptor a transformador		
10	✓		239019	Rondella dentata 6,4	6.4 toothed washer	Zahnunterlagsscheibe 6,4	Rondelle dentée 6,4	Arandela dentada 6,4		
11	✓		236004	Rondella piana 6,4	6.4 flat washer	Ebene Unterlagsscheibe 6,4	Rondelle plane 6,4	Arandela plana 6,4		
12	✓		224007	Dado medio M6	M6 med nut	Mittlere Mutter M6	Écrou moyen M6	Tuerca media M6		
13	✓		20879	Cavo collegamento terra	Ground connection cable	Erdungskabel	Câble de connexion terre	Cable de conexión tierra		
14	✓		203021	VTE M6x20	TE M6x20 bolt	Schraube TE M6x20	Vis TE M6x20	Tornillo TE M6x20		
15	✓		203146	VTE M5x16	TE M5x6 bolt	Schraube TE M5x16	Vis TE M5x16	Tornillo TE M5x16		
16	✓		226005	Dado esagonale basso M5	M5 jam hex nut	Niedrige Sechskantmutter M5	Écrou hexagonal bas M5	Tuerca hexagonal baja M5		
17	✓		226007	Dado basso M6	M6 jam nut	Untere Mutter M6	Écrou bas M6	Tuerca baja M6		
18	✓		239017	Rosetta	Washer	Unterlegscheibe	Rondelle	Arandela		
19	✓		507111	Fusibile 5x20t 1,25 A 250 V	Fuse 5x20t 1.25 A 250 V	Schmelzsicherung 5x20t 1.25 A 250 V	Fusible 5x20t 1.25 A 250 V	Fusible 5x20t 1.25 A 250 V		
20	✓		10233	Cavo alimentazione	Supply cable	Stromkabel	Câble alimentation	Cable alimentación		



ROT. LE280.201270	ROT. LE350.201447	ROT. LE350.201409	ROT. LE360.201478	ROT. LE360.201423	ROT. LE360.200020	ROT. LE360.200174	ROT. LE380.206121	ROT. LE380.206084	RAV. G2140.201454	RAV. G2140.200013	RAV. G3128.201355	RAV. G3128.201300	RAV. G3150.201584	RAV. G3150.201539	RAV. G3150.201430	RAV. G3150.200419	RAV. G3150.206114	RAV. G3150.201386	RAV. G3150.201331	RAV. G3150.201287	RAV. G4140.200143	RAV. G4140.200105	RAV. GTL4C.201256	SPA. ER250.201416	SPA. ERL28.205964	SPA. ER455.201348	SPA. ER455.201294
							•	•													•	•					



LISTA DEI COMPONENTI - LIST OF COMPONENTS - TEILELISTE
LISTE DES PIÈCES DÉTACHÉES - LISTA DE PIEZAS

Tavola N°5D - Rev. 0

129790131

GRUPPO IMPIANTO ELETTRICO
ELECTRICAL SYSTEM ASSEMBLY
ELEKTROANLAGENSATZ
ENSEMBLE INSTALLATION ÉLECTRIQUE
CONJUNTO INSTALACIÓN ELÉCTRICA



LISTA DEI COMPONENTI - LIST OF COMPONENTS - TEILELISTE
LISTE DES PIÈCES DÉTACHÉES - LISTA DE PIEZAS

GRUPPO IMPIANTO ELETTRICO
ELECTRICAL SYSTEM ASSEMBLY
ELEKTROANLAGENSATZ
ENSEMBLE INSTALLATION ÉLECTRIQUE
CONJUNTO INSTALACIÓN ELÉCTRICA

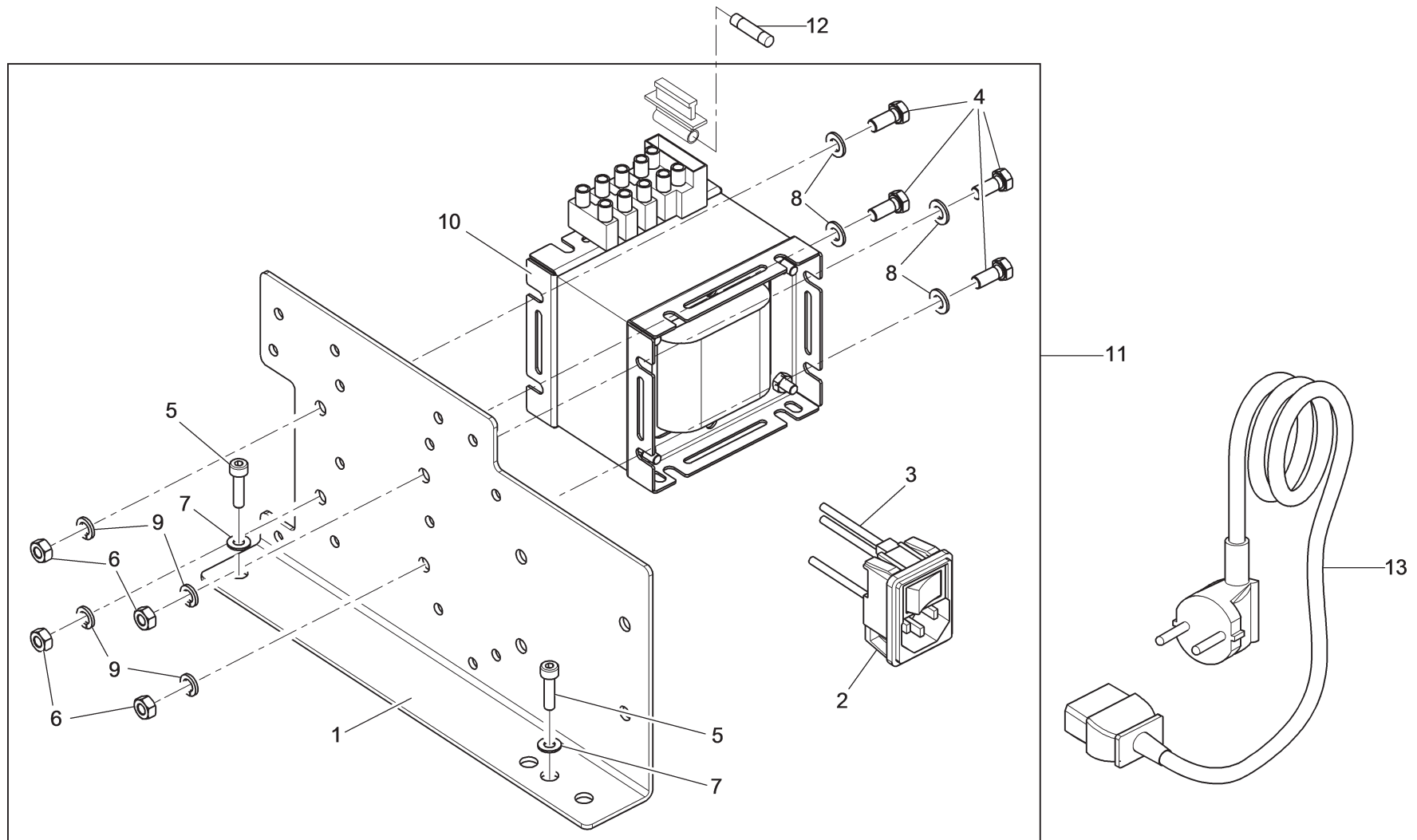
Pag. 86 di 211



Tavola N°5D - Rev. 0

129790131

ROT LB250.201270	ROT. LB350.201447	ROT. LB350.201409	ROT. LB360.201478	ROT. LB360.201423	ROT LB360.200020	ROT. LB360.200174	ROT. LB380.206121	ROT. LB380.206084	RAV G2140.201454	RAV G2140.200013	RAV. G3128.201355	RAV G3128.201300	RAV G3150.201584	RAV G3150.201539	RAV G3150.201485	RAV G3150.201430	RAV G3150.200419	RAV G3150.206114	RAV. G3150.201386	RAV G3150.201331	RAV G3150.201287	RAV G4140.200143	RAV G4140.200105	RAV. G7L4C.201256	SFA. ER250.201416	SFA ERL28.205964	SFA. ER455.201348	SFA. ER455.201294
							•	•														•	•					
#		D.R	N	Descrizione	Description	Beschreibung	Description	Descripción																				

1	✓		528048	Trasformatore	Transformer	Transformator	Transformateur	Transformador																				
2	✓		206007	VTCEI M5x14	TCEI M5x14 bolt	Schraube TCEI M5x14	Vis TCEI M5x14	Tornillo TCEI M5x14																				
3	✓		236026	Rondella 5,3	5.3 washer	Unterlagsscheibe 5,3	Rondelle 5,3	Arandela 5,3																				
4	✓		238026	Rondella elastica 5,3	5.3 spring washer	Elastische Unterlagsscheibe 5,3	Rondelle élastique 5,3	Arandela elástica 5,3																				
5	✓		10495	Interruttore basculante	Balancer switch	Schwingsschalter	Interrupteur basculant	Interruptor basculante																				
6	✓		10363	Filtro di rete	Net filter	Netzfilter	Filtre secteur	Filtro de red																				
7	✓		206159	VTCEI M4x12	TCEI M4x12 bolt	Schraube TCEI M4x12	Vis TCEI M4x12	Tornillo TCEI M4x12																				
8	✓		251113	Insero filettato	Threaded insert	Gewindeinsatz	Renfort fileté	Inserto roscado																				
9	✓		224007	Dado medio M6	M6 med nut	Mittlere Mutter M6	Écrou moyen M6	Tuerca media M6																				
10	✓		239019	Rondella dentata 6,4	6.4 toothed washer	Zahnunterlagscheibe 6,4	Rondelle dentée 6,4	Arandela dentada 6,4																				
11	✓		10233	Cavo alimentazione	Supply cable	Stromkabel	Câble alimentation	Cable alimentación																				
12	✓		19882	Cablaggio	Wiring	Verkabelung	Câblage	Cableado																				
13	✓		507111	Fusibile 5x20t 1,25 A 250 V	Fuse 5x20t 1.25 A 250 V	Schmelzsicherung 5x20t 1.25 A 250 V	Fusible 5x20t 1.25 A 250 V	Fusible 5x20t 1.25 A 250 V																				
14	✓		236004	Rondella piana 6,4	6.4 flat washer	Ebene Unterlagsscheibe 6,4	Rondelle plane 6,4	Arandela plana 6,4																				



ROT. LE280.201270	ROT. LE350.201447	ROT. LE350.201409	ROT. LE360.201478	ROT. LE360.201423	ROT. LE360.200020	ROT. LE360.200174	ROT. LE380.206121	ROT. LE380.206084	RAV. G2140.201454	RAV. G2140.200013	RAV. G3128.201355	RAV. G3128.201300	RAV. G3150.201584	RAV. G3150.201539	RAV. G3150.201485	RAV. G3150.201430	RAV. G3150.200419	RAV. G3150.206114	RAV. G3150.201386	RAV. G3150.201331	RAV. G3150.201287	RAV. G4140.200143	RAV. G4140.200105	RAV. GTL4C.201256	SPA. ER250.201416	SPA. ERL28.205964	SPA. ER455.201348	SPA. ER455.201294	
											•	•	•	•	•	•	•	•	•	•	•							•	•
		LISTA DEI COMPONENTI - LIST OF COMPONENTS - TEILELISTE LISTE DES PIÈCES DÉTACHÉES - LISTA DE PIEZAS														GRUPPO IMPIANTO ELETTRICO POTENZA POWER ELECTRICAL SYSTEM ASSEMBLY LEISTUNG-ELEKTROANLAGENSATZ ENSEMBLE INSTALLATION ÉLECTRIQUE PUISSANCE CONJUNTO INSTALACIÓN ELÉCTRICA POTENCIA													
		Tavola N°5E - Rev. 0																				Pag. 87 di 211							



LISTA DEI COMPONENTI - LIST OF COMPONENTS - TEILELISTE
LISTE DES PIÈCES DÉTACHÉES - LISTA DE PIEZAS

Tavola N°5E - Rev. 0

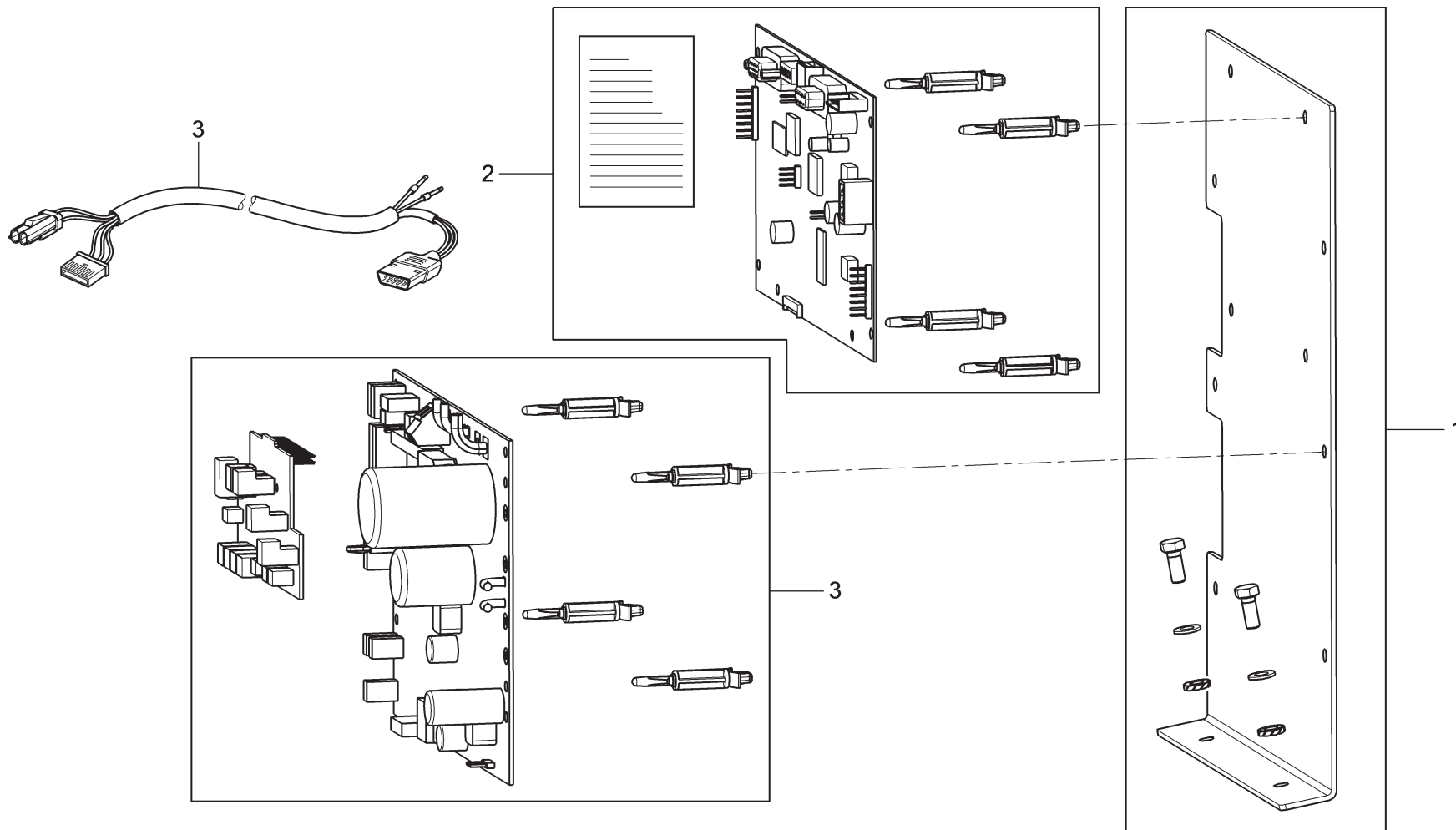
-

GRUPPO IMPIANTO ELETTRICO POTENZA
POWER ELECTRICAL SYSTEM ASSEMBLY
LEISTUNG-ELEKTROANLAGENSATZ
ENSEMBLE INSTALLATION ÉLECTRIQUE PUISSANCE
CONJUNTO INSTALACIÓN ELÉCTRICA POTENCIA

Pag. 88 di 211

ROT LB250.201270	ROT. LB350.201447	ROT. LB350.201409	ROT. LB360.201478	ROT. LB360.201423	ROT. LB360.200020	ROT. LB360.200174	ROT. LB380.206121	ROT. LB380.206084	RAV. G2140.201454	RAV. G2140.200013	RAV. G3128.201355	RAV. G3128.201300	RAV. G3150.201584	RAV. G3150.201539	RAV. G3150.201485	RAV. G3150.201430	RAV. G3150.200419	RAV. G3150.206114	RAV. G3150.201386	RAV. G3150.201331	RAV. G3150.201287	RAV. G4140.200143	RAV. G4140.200105	RAV. GTL4C.201256	SFA. ER250.201416	SFA. ERL28.205964	SFA. ER455.201348	SFA. ER455.201294
										•	•	•	•	•	•	•	•	•	•	•	•						•	•
#		D.R	N	Descrizione	Description	Beschreibung	Description	Descripción																				

1	✓		129613312	Staffa per scheda	Board bracket	Bügel für Platine	Bride pour carte	Brida para tarjeta																					
2	✓		16407	Interruttore	Switch	Schalter	Interrupteur	Interrupitor																					
3	✓		16695	Cavo da interruttore a trasformatore	Cable from main switch to transformer	Kabel vom Schalter zum Transformator	Câble de interrupteur à transformateur	Cable de interruptor a transformador																					
4	✓		203207	VTE M5x12	TE M5x12 bolt	Schraube TE M5x12	Vis TE M5x12	Tornillo TE M5x12																					
5	✓		206194	VTCEI M4x16	TCEI M4x16 bolt	Schraube TCEI M4x16	Vis TCEI M4x16	Tornillo TCEI M4x16																					
6	✓		224005	Dado medio M5	M5 med nut	Mittlere Mutter M5	Écrou moyen M5	Tuerca media M5																					
7	✓		236025	Rosetta d. 4,3x9x0,8	D. 4.3x9x0.8 washer	Unterlegscheibe d. 4,3x9x0,8	Rondelle d. 4,3x9x0,8	Arandela d. 4,3x9x0,8																					
8	✓		236026	Rondella 5,3	5.3 washer	Unterlagsscheibe 5,3	Rondelle 5,3	Arandela 5,3																					
9	✓		238026	Rondella elastica 5,3	5.3 spring washer	Elastische Unterlagsscheibe 5,3	Rondelle élastique 5,3	Arandela elástica 5,3																					
10	✓		528048	Trasformatore	Transformer	Transformator	Transformateur	Transformador																					
11	✓		129795760	Gruppo impianto elettrico potenza	Power electrical system assembly	Leistung-Elektroanlagensatz	Ensemble installation électrique puissance	Conjunto instalación eléctrica potencia																					
12	✓		507111	Fusibile 5x20t 1,25 A 250 V	Fuse 5x20t 1.25 A 250 V	Schmelzsicherung 5x20t 1.25 A 250 V	Fusible 5x20t 1.25 A 250 V	Fusible 5x20t 1.25 A 250 V																					
13	✓		10233	Cavo alimentazione	Supply cable	Stromkabel	Câble alimentation	Cable alimentación																					



ROT. LE280.201270	ROT. LE350.201447	ROT. LE350.201409	ROT. LE360.201478	ROT. LE360.201423	ROT. LE360.200020	ROT. LE360.200174	ROT. LE380.206121	ROT. LE380.206084	RAV. G2140.201454	RAV. G2140.200013	RAV. G3128.201355	RAV. G3128.201300	RAV. G3150.201584	RAV. G3150.201539	RAV. G3150.201485	RAV. G3150.201430	RAV. G3150.200419	RAV. G3150.206114	RAV. G3150.201386	RAV. G3150.201331	RAV. G3150.201287	RAV. G4140.200143	RAV. G4140.200105	RAV. GTL4C.201256	SPA. ER250.201416	SPA. ERL28.205964	SPA. ER455.201348	SPA. ER455.201294
•																								•	•			

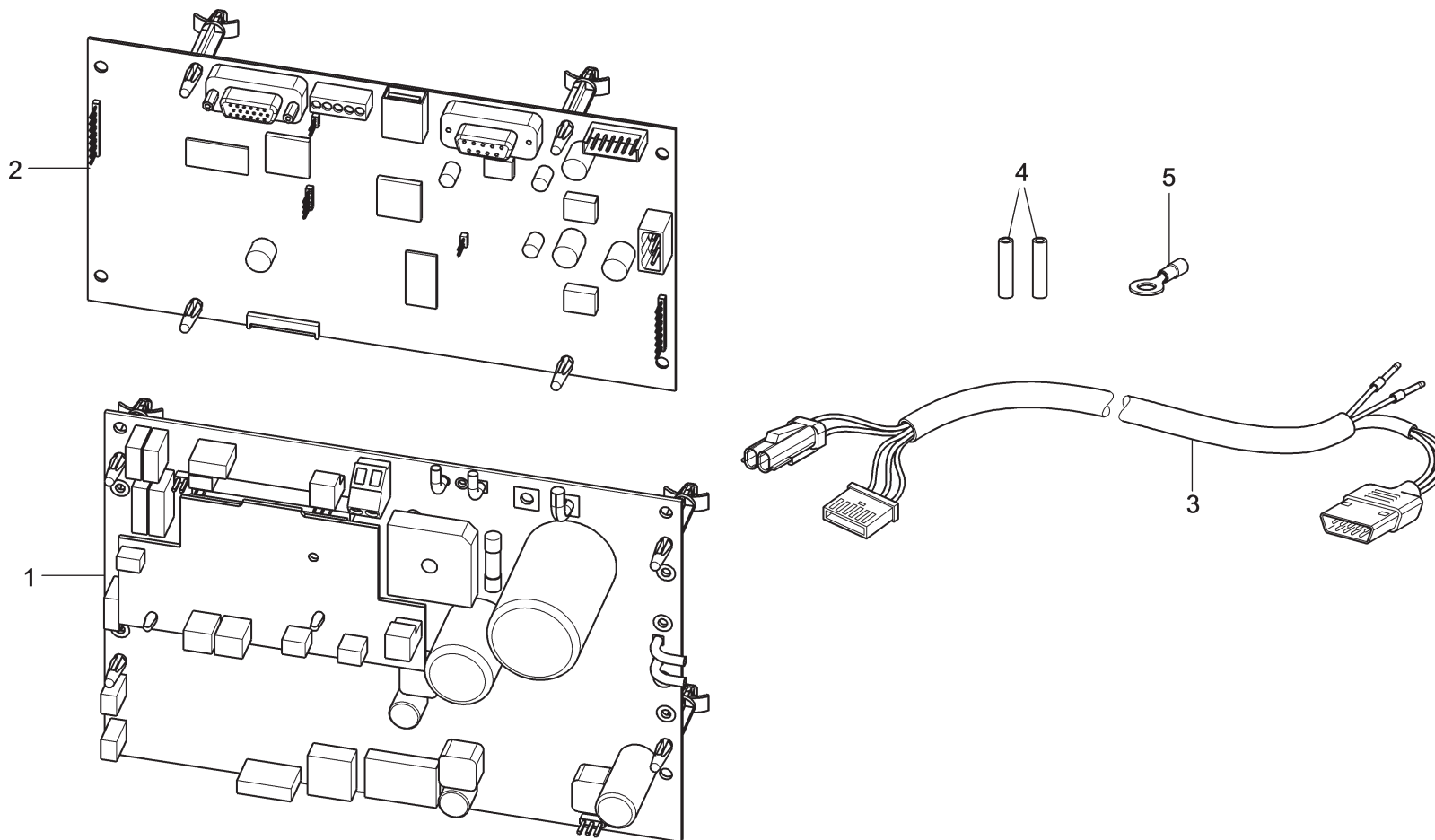


**LISTA DEI COMPONENTI - LIST OF COMPONENTS - TEILELISTE
LISTE DES PIÈCES DÉTACHÉES - LISTA DE PIEZAS**

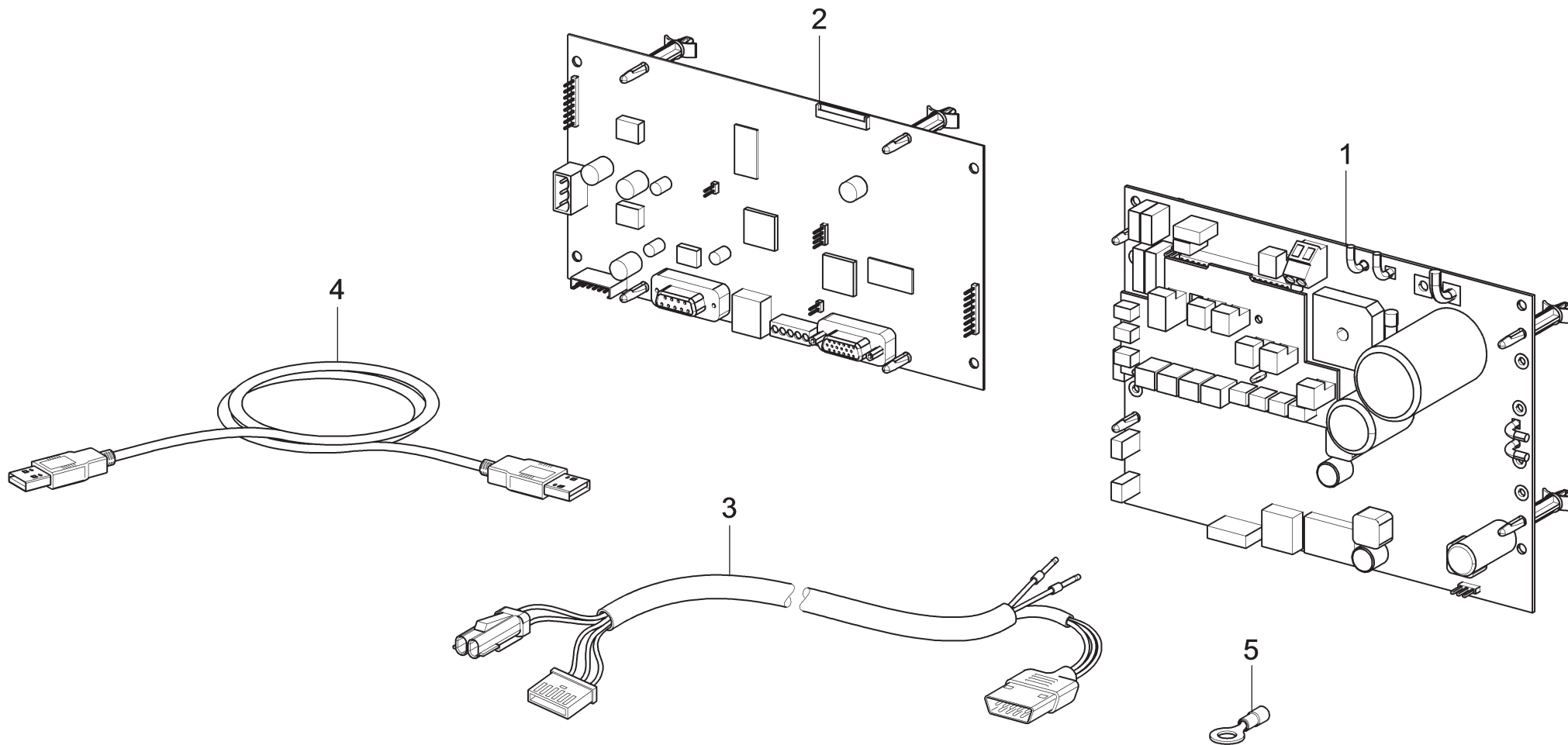
Tavola N°6A - Rev. 0

129491301

GRUPPO ELETTRONICA
ELECTRONICS ASSEMBLY
ELEKTRONIKSATZ
ENSEMBLE ELECTRONIQUE
CONJUNTO ELECTRÓNICA



ROT. LE280.201270	ROT. LE350.201447	ROT. LE350.201409	ROT. LE360.201478	ROT. LE360.201423	ROT. LE360.200020	ROT. LE360.200174	ROT. LE380.206121	ROT. LE380.206084	RAV. G2140.201454	RAV. G2140.200013	RAV. G3128.201355	RAV. G3128.201300	RAV. G3150.201584	RAV. G3150.201539	RAV. G3150.201485	RAV. G3150.201430	RAV. G3150.200419	RAV. G3150.206114	RAV. G3150.201386	RAV. G3150.201331	RAV. G3150.201287	RAV. G4140.200143	RAV. G4140.200105	RAV. GTL4C.201256	SPA. ER250.201416	SPA. ERL28.205964	SPA. ER455.201348	SPA. ER455.201294
	•	•							•	•															•			
		LISTA DEI COMPONENTI - LIST OF COMPONENTS - TEILELISTE LISTE DES PIÈCES DÉTACHÉES - LISTA DE PIEZAS										GRUPPO ELETTRONICA ELECTRONICS ASSEMBLY ELEKTRONIKSATZ ENSEMBLE ÉLECTRONIQUE CONJUNTO ELECTRÓNICA																
		Tavola N°6B - Rev. 0					129665091										Pag. 91 di 211											



ROT. LB280.201270	ROT. LE350.201447	ROT. LB350.201409	ROT. LE360.201478	ROT. LE360.201423	ROT. LE360.200020	ROT. LE360.200174	ROT. LB380.206121	ROT. LE380.206084	RAV. G2140.201454	RAV. G2140.200013	RAV. G3128.201355	RAV. G3128.201300	RAV. G3150.201584	RAV. G3150.201539	RAV. G3150.201430	RAV. G3150.200419	RAV. G3150.206114	RAV. G3150.201386	RAV. G3150.201331	RAV. G3150.201287	RAV. G4140.200143	RAV. G4140.200105	RAV. GTL4C.201256	SPA. ER250.201416	SPA. ERL28.205964	SPA. ER455.201348	SPA. ER455.201294	
			•	•	•	•																						

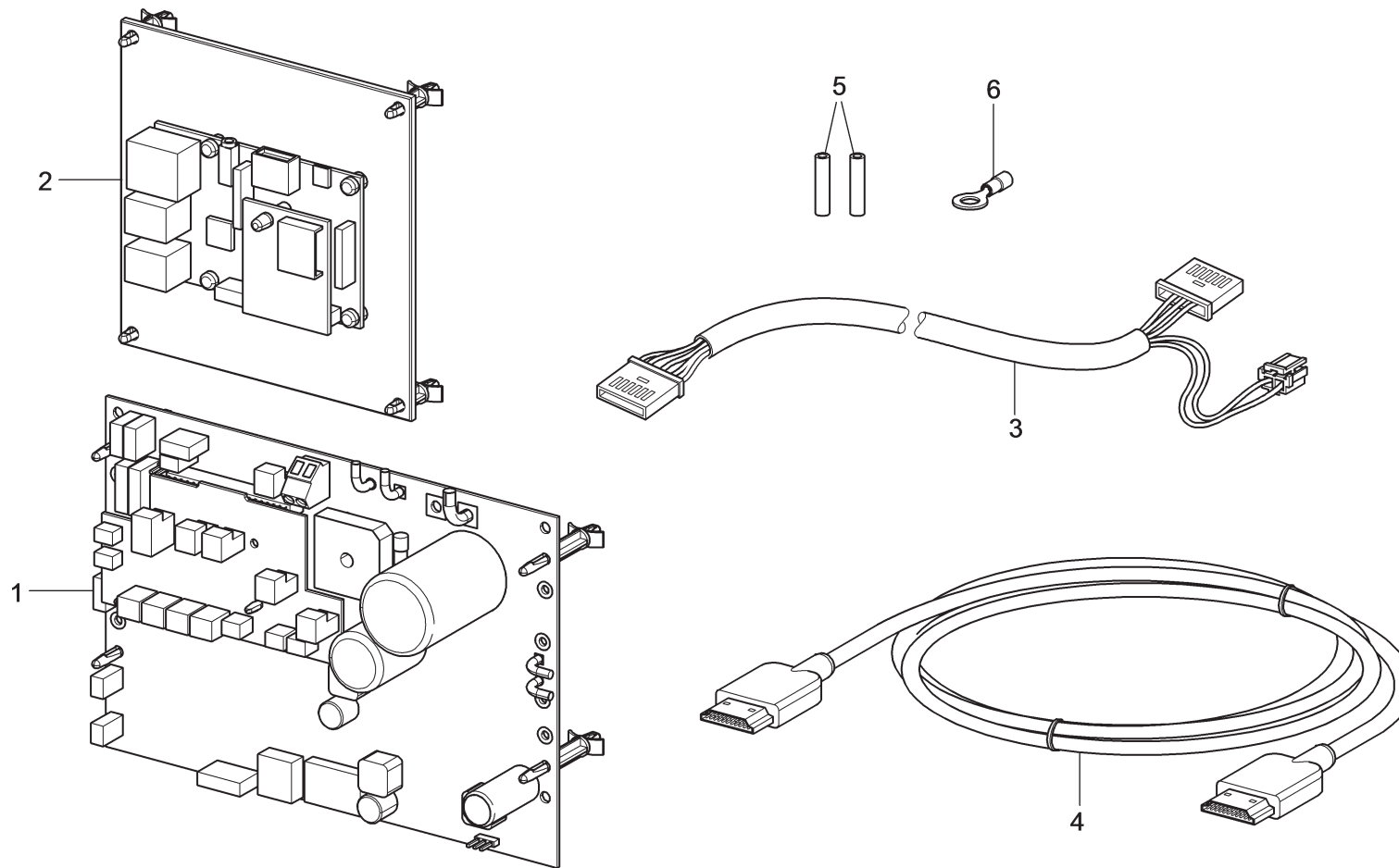


**LISTA DEI COMPONENTI - LIST OF COMPONENTS - TEILELISTE
LISTE DES PIÈCES DÉTACHÉES - LISTA DE PIEZAS**

Tavola N°6C - Rev. 0

130165010

GRUPPO ELETTRONICA
ELECTRONICS ASSEMBLY
ELEKTRONIKSATZ
ENSEMBLE ÉLECTRONIQUE
CONJUNTO ELECTRÓNICA



ROT. LE280.201270	ROT. LE350.201447	ROT. LE350.201409	ROT. LE360.201478	ROT. LE360.201423	ROT. LE360.200020	ROT. LE360.200174	ROT. LE380.206121	ROT. LE380.206084	RAV. G2140.201454	RAV. G2140.200013	RAV. G3128.201355	RAV. G3128.201300	RAV. G3150.201584	RAV. G3150.201539	RAV. G3150.201485	RAV. G3150.201430	RAV. G3150.200419	RAV. G3150.206114	RAV. G3150.201386	RAV. G3150.201331	RAV. G3150.201287	RAV. G4140.200143	RAV. G4140.200105	RAV. GTL4C.201256	SPA. ER250.201416	SPA. ERL28.205964	SPA. ER455.201348	SPA. ER455.201294
							•	•														•	•					

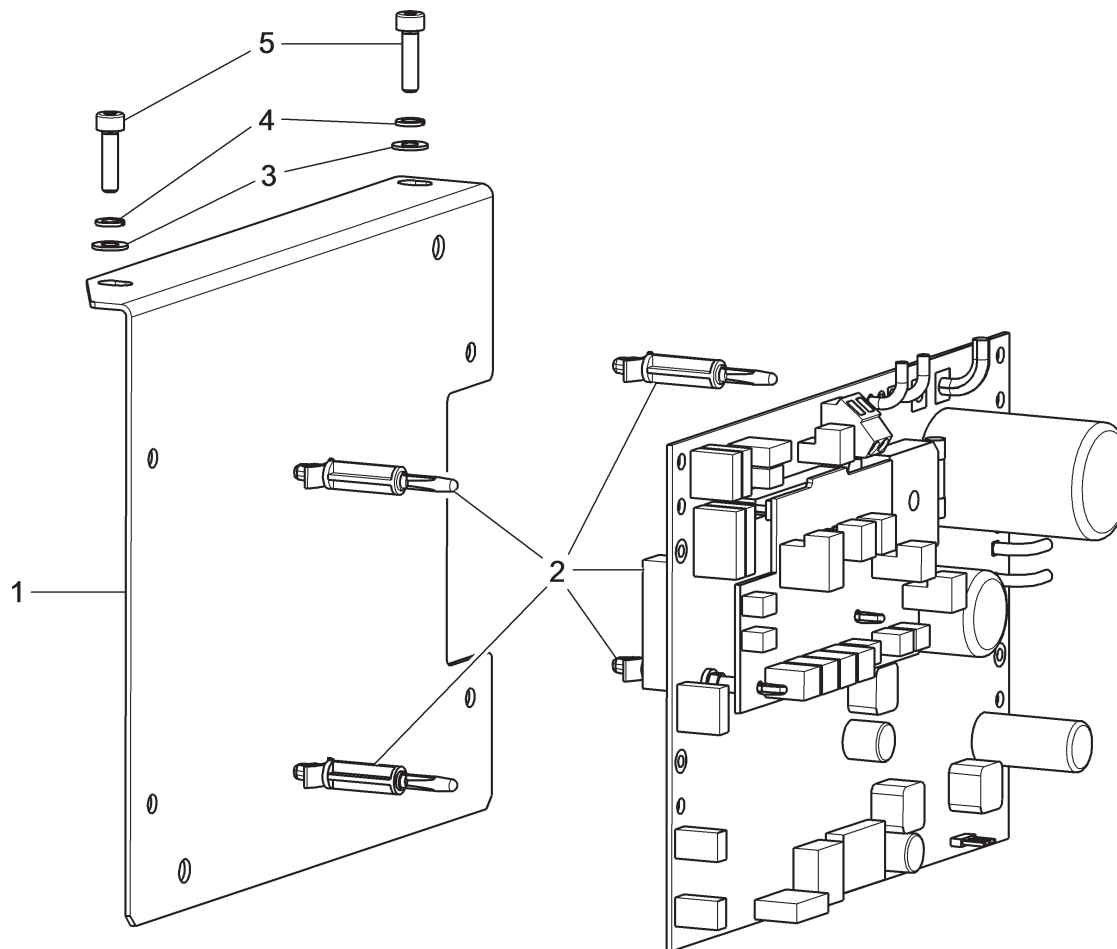




**LISTA DEI COMPONENTI - LIST OF COMPONENTS - TEILELISTE
LISTE DES PIÈCES DÉTACHÉES - LISTA DE PIEZAS**

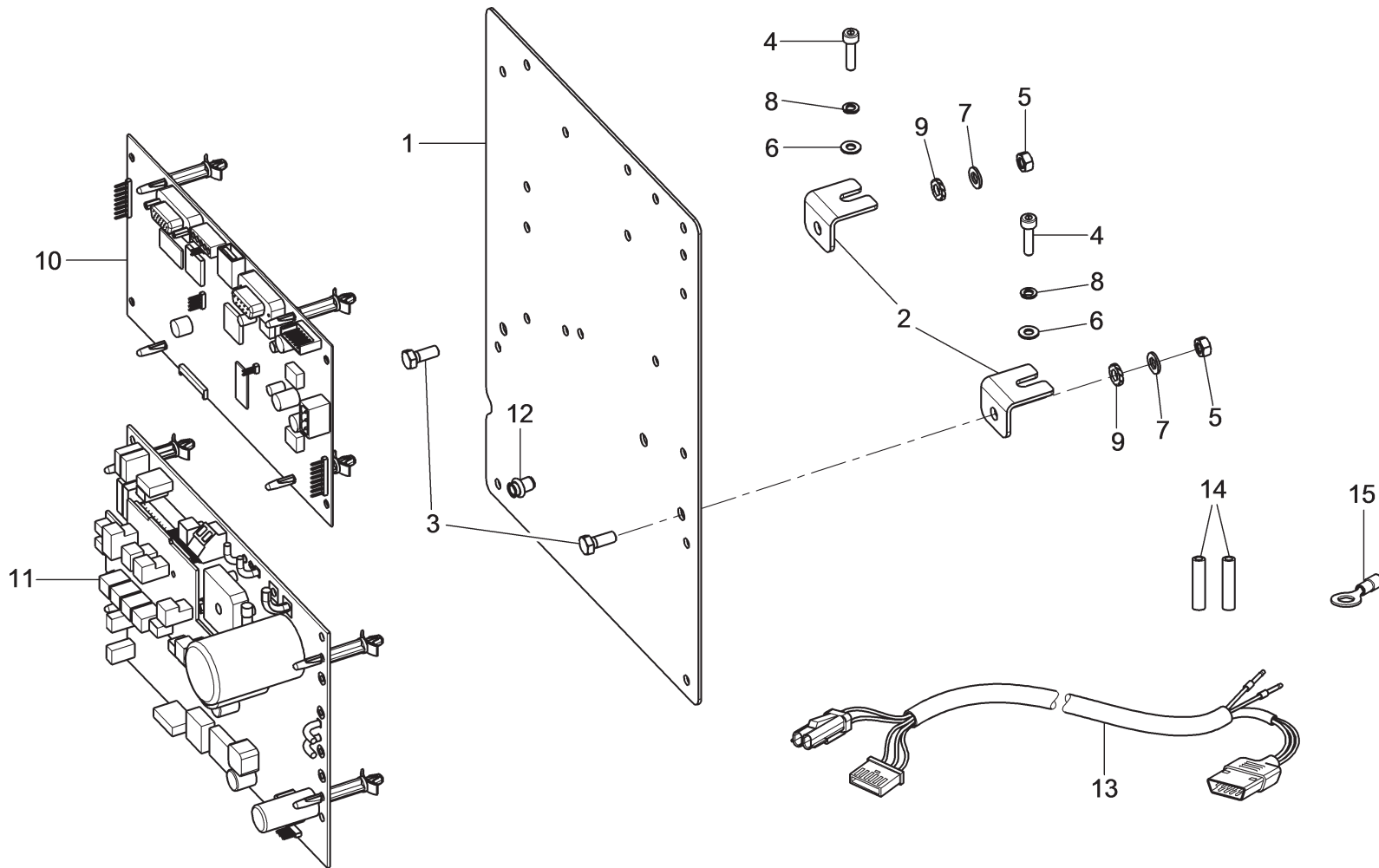
Tavola N°6D - Rev. 0

129792333







GRUPPO ELETTRONICA
ELECTRONICS ASSEMBLY
ELEKTRONIKSATZ
ENSEMBLE ÉLECTRONIQUE
CONJUNTO ELECTRÓNICA

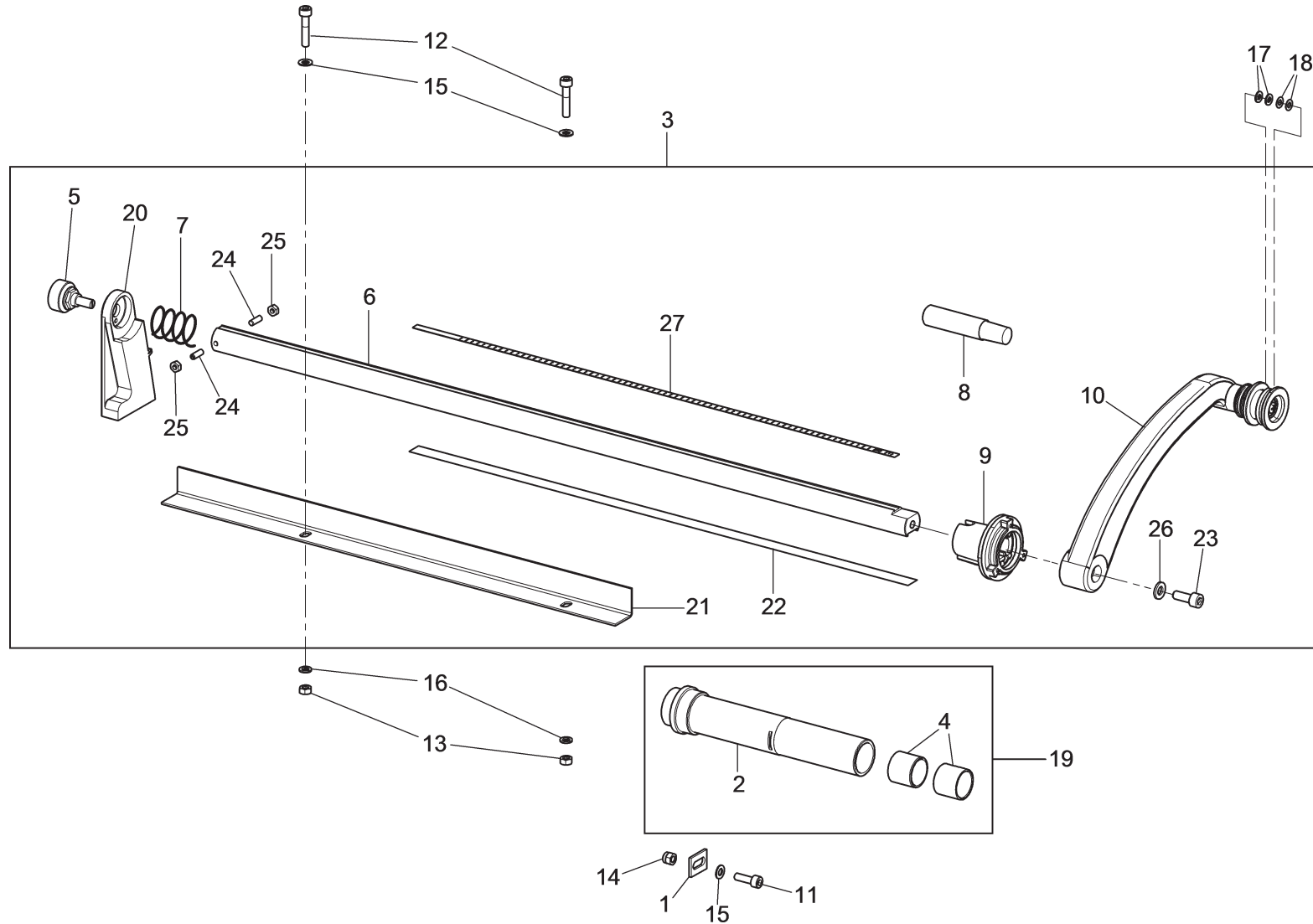


ROT. LE280.201270	ROT. LE350.201447	ROT. LE350.201409	ROT. LE360.201478	ROT. LE360.201423	ROT. LE360.200020	ROT. LE360.200174	ROT. LE380.206121	ROT. LE380.206084	RAV. G2140.201454	RAV. G2140.200013	RAV. G3128.201355	RAV. G3128.201300	RAV. G3150.201584	RAV. G3150.201539	RAV. G3150.201485	RAV. G3150.201430	RAV. G3150.200419	RAV. G3150.206114	RAV. G3150.201386	RAV. G3150.201331	RAV. G3150.201287	RAV. G4140.200143	RAV. G4140.200105	RAV. GTL4C.201256	SPA. ER250.201416	SPA. ERL28.205964	SPA. ER455.201348	SPA. ER455.201294	
											•	•																	
		LISTA DEI COMPONENTI - LIST OF COMPONENTS - TEILELISTE LISTE DES PIÈCES DÉTACHÉES - LISTA DE PIEZAS											GRUPPO ELETTRONICA ELECTRONICS ASSEMBLY ELEKTRONIKSATZ ENSEMBLE ÉLECTRONIQUE CONJUNTO ELECTRÓNICA																
		Tavola N°6E - Rev. 0					129793071						Pag. 97 di 211																



ROT. LE280.201270	ROT. LE350.201447	ROT. LE350.201409	ROT. LE360.201478	ROT. LE360.201423	ROT. LE360.200020	ROT. LE360.200174	ROT. LE380.206121	ROT. LE380.206084	RAV. G2140.201454	RAV. G2140.200013	RAV. G3128.201355	RAV. G3128.201300	RAV. G3150.201584	RAV. G3150.201539	RAV. G3150.201485	RAV. G3150.201430	RAV. G3150.200419	RAV. G3150.206114	RAV. G3150.201386	RAV. G3150.201331	RAV. G3150.201287	RAV. G4140.200143	RAV. G4140.200105	RAV. GTL4C.201256	SPA. ER250.201416	SPA. ERL28.205964	SPA. ER455.201348	SPA. ER455.201294	
													•	•	•	•	•	•	•	•	•							•	•
		LISTA DEI COMPONENTI - LIST OF COMPONENTS - TEILELISTE LISTE DES PIÈCES DÉTACHÉES - LISTA DE PIEZAS														GRUPPO ELETTRONICA ELECTRONICS ASSEMBLY ELEKTRONIKSATZ ENSEMBLE ÉLECTRONIQUE CONJUNTO ELECTRÓNICA						▶							
		Tavola N°6F - Rev. 0														129793091						Pag. 99 di 211							

			LISTA DEI COMPONENTI - LIST OF COMPONENTS - TEILELISTE LISTE DES PIÈCES DÉTACHÉES - LISTA DE PIEZAS										GRUPPO ELETTRONICA ELECTRONICS ASSEMBLY ELEKTRONIKSATZ ENSEMBLE ELECTRONIQUE CONJUNTO ELECTRÓNICA						Pag. 100 di 211	
Tavola N°6F - Rev. 0					129793091															
#		D.R	N	Descrizione	Description	Beschreibung	Description	Descripción												
1	✓		129714381	Lamiera supporto scheda	Board support plate	Platinenträgersblech	Tôle support carte	Chapa soporte tarjeta												
2	✓		129717380	Lamiera	Plate	Blech	Tôle	Chapa												
3	✓		203207	VTE M5x12	TE M5x12 bolt	Schraube TE M5x12	Vis TE M5x12	Tornillo TE M5x12												
4	✓		206194	VTCEI M4x16	TCEI M4x16 bolt	Schraube TCEI M4x16	Vis TCEI M4x16	Tornillo TCEI M4x16												
5	✓		226005	Dado esagonale basso M5	M5 jam hex nut	Niedrige Sechskantmutter M5	Écrou hexagonal bas M5	Tuerca hexagonal baja M5												
6	✓		236025	Rosetta d. 4,3x9x0,8	D. 4.3x9x0.8 washer	Unterlegscheibe d. 4,3x9x0,8	Rondelle d. 4,3x9x0,8	Arandela d. 4,3x9x0,8												
7	✓		236026	Rondella 5,3	5.3 washer	Unterlagsscheibe 5,3	Rondelle 5,3	Arandela 5,3												
8	✓		238025	Rondella elastica 4,3	4.3 spring washer	Elastische Unterlagsscheibe 4,3	Rondelle elastique 4,3	Arandela elástica 4,3												
9	✓		239017	Rosetta	Washer	Unterlegscheibe	Rondelle	Arandela												
10	✓		19685	Kit scheda monitor	Monitor board assembly	Monitor-Platinenset	Kit carte moniteur	Kit tarjeta monitor												
11	✓		20799	Kit scheda potenza 90 W-380/P connettorizzati	Power card assembly 90 W-380/P connectorized	Leistungsplatinenset 90 W-380/P mit Stecker	Kit de carte de puissance 90 W-380/P à connecteurs	Kit tarjeta potencia 90 W-380/P conectorizados												
12	✓		251113	Insero filettato	Threaded insert	Gewindeinsatz	Renfort fileté	Insero roscado												
13	✓		20851	Cavo alimentazione 24 V+ seriale con connettore	24 V supply cable + serial with connector	24 V Stromkabel + Seriell mit Stecker	Câble alimentation 24 V + sériel avec connecteur	Cable alimentación 24 V + serial con conector												
14	✓		509130	Tubetto	Small hose	Kleines Rohr	Tuyau petit	Tubo pequeño												
15	✓		509070	Capicorda	Cable lugs	Kabelschuhe	Cosse	Terminales de cable												



ROT. LE280.201270	ROT. LE350.201447	ROT. LE350.201409	ROT. LE360.201478	ROT. LE360.201423	ROT. LE360.200020	ROT. LE360.200174	ROT. LE380.206121	ROT. LE380.206084	RAV. G2140.201454	RAV. G2140.200013	RAV. G3128.201355	RAV. G3128.201300	RAV. G3150.201584	RAV. G3150.201539	RAV. G3150.201485	RAV. G3150.201430	RAV. G3150.200419	RAV. G3150.206114	RAV. G3150.201386	RAV. G3150.201331	RAV. G3150.201287	RAV. G4140.200143	RAV. G4140.200105	RAV. GTL4C.201256	SPA. ER250.201416	SPA. ERL28.205964	SPA. ER455.201348	SPA. ER455.201294
•																							•		•			



**LISTA DEI COMPONENTI - LIST OF COMPONENTS - TEILELISTE
LISTE DES PIÈCES DÉTACHÉES - LISTA DE PIEZAS**

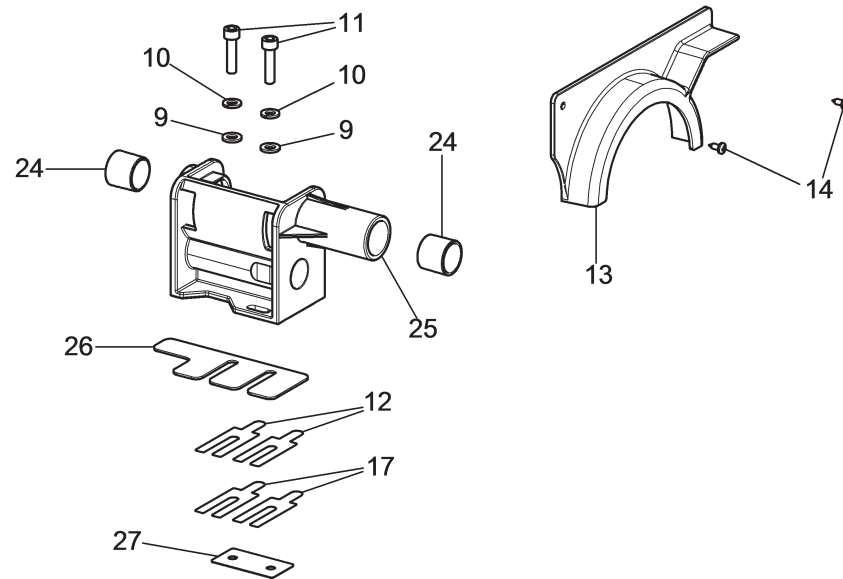
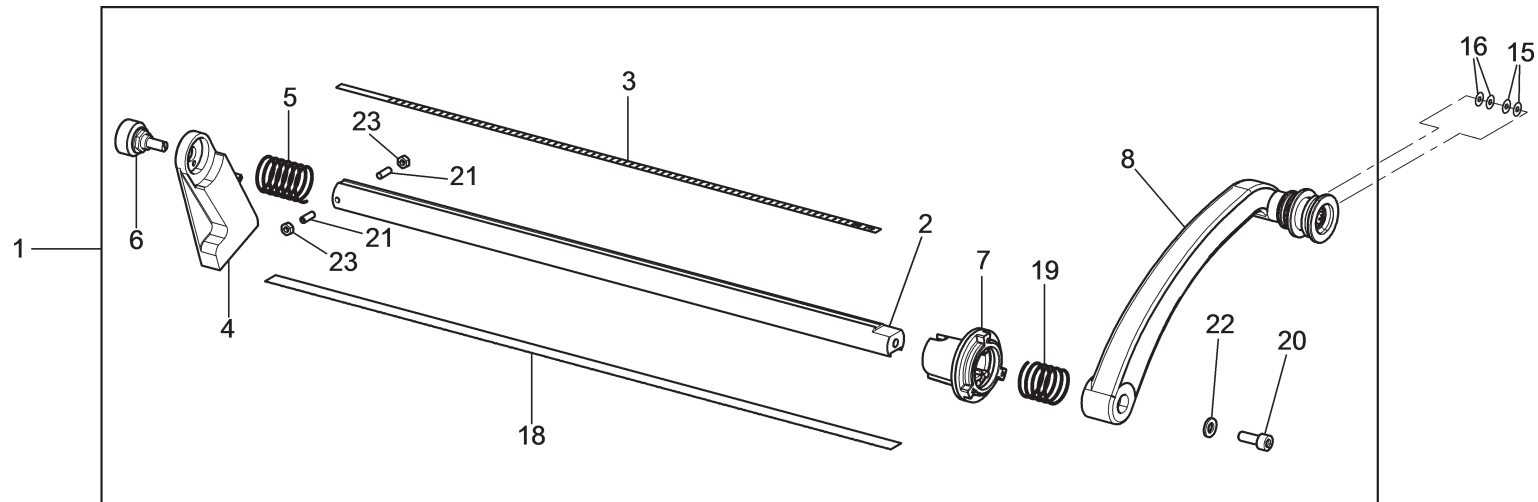
Tavola N°7A - Rev. 0

129490152




GRUPPO MISURA DISTANZA
DISTANCE MEASURING ASSEMBLY
ABSTANDSMESSUNGSATZ
ENSEMBLE MESURE DISTANCE
CONJUNTO MEDICIÓN DISTANCIA



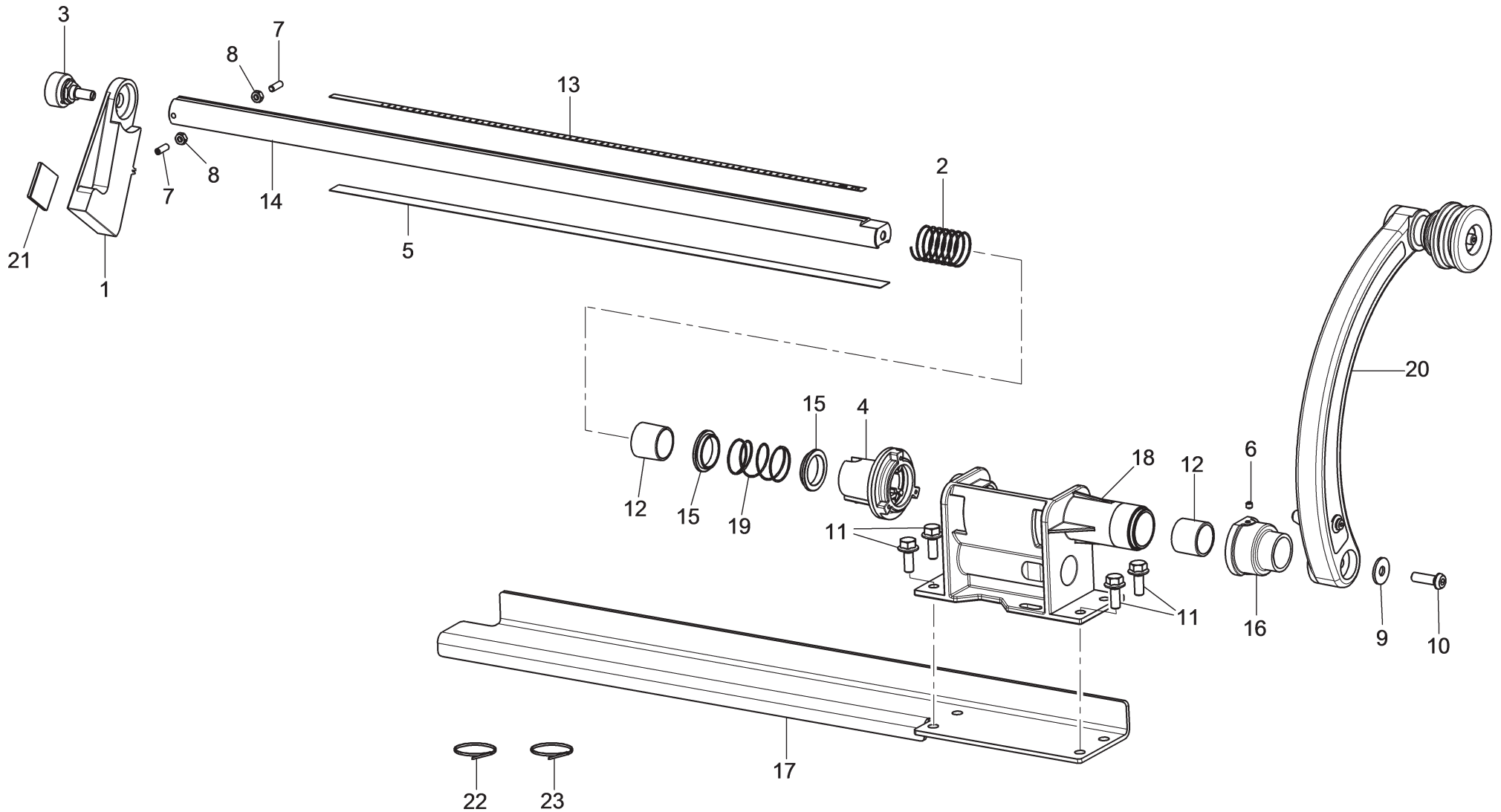
Pag. 101 di 211



ROT. LE280.201270	ROT. LE350.201447	ROT. LE350.201409	ROT. LE360.201478	ROT. LE360.201423	ROT. LE360.200020	ROT. LE360.200174	ROT. LE380.206121	ROT. LE380.206084	RAV. G2140.201454	RAV. G2140.200013	RAV. G3128.201355	RAV. G3128.201300	RAV. G3150.201584	RAV. G3150.201539	RAV. G3150.201485	RAV. G3150.201430	RAV. G3150.200419	RAV. G3150.206114	RAV. G3150.201386	RAV. G3150.201331	RAV. G3150.201287	RAV. G4140.200143	RAV. G4140.200105	RAV. GTL4C.201256	SPA. ER250.201416	SPA. ERL28.205964	SPA. ER455.201348	SPA. ER455.201294
	•	•							•	•															•			
		LISTA DEI COMPONENTI - LIST OF COMPONENTS - TEILELISTE LISTE DES PIÈCES DÉTACHÉES - LISTA DE PIEZAS														GRUPPO MISURATORE DISTANZA AUTOMATICO AUTOMATIC DISTANCE MEASURING DEVICE ASSEMBLY AUTOMATISCHE ABSTANDSMESSVORRICHTUNG ENSEMBLE MESUREUR DISTANCE AUTOMATIQUE CONJUNTO MEDIDOR DISTANCIA AUTOMÁTICO						▶						
		Tavola N°7B - Rev. 0										129795960						Pag. 103 di 211										

 VEHICLE SERVICE GROUP <small>a TOYOTA company</small>				LISTA DEI COMPONENTI - LIST OF COMPONENTS - TEILELISTE LISTE DES PIÈCES DÉTACHÉES - LISTA DE PIEZAS												GRUPPO MISURATORE DISTANZA AUTOMATICO AUTOMATIC DISTANCE MEASURING DEVICE ASSEMBLY AUTOMATISCHE ABSTANDSMESSVORRICHTUNG ENSEMBLE MESUREUR DISTANCE AUTOMATIQUE CONJUNTO MEDIDOR DISTANCIA AUTOMÁTICO						Pag. 104 di 211 							
				Tavola N°7B - Rev. 0						129795960																			
ROT. LB250.201270	ROT. LB350.201447	ROT. LB350.201409	ROT. LB360.201478	ROT. LB360.201423	ROT. LB360.200020	ROT. LB360.200174	ROT. LB380.206121	ROT. LB380.206084	RAV. G2140.201454	RAV. G2140.200013	RAV. G3128.201355	RAV. G3128.201300	RAV. G3150.201584	RAV. G3150.201539	RAV. G3150.201485	RAV. G3150.201430	RAV. G3150.200419	RAV. G3150.206114	RAV. G3150.201386	RAV. G3150.201331	RAV. G3150.201287	RAV. G4140.200143	RAV. G4140.200105	RAV. GTL4C.201256	SFA. ER250.201416	SFA. ERL28.205964	SFA. ER455.201348	SFA. ER455.201294	
	•	•							•	•															•				
#		D.R	N	Descrizione	Description	Beschreibung	Description	Descripción																					

1	✓		129795950	Calibro distanza automatico corto	Short external data gauge	Automatischer kurzer Ab-standstaster	Tige externe courte	Palpador de anchura corto																						
2	✓		129614770	Asta	Rod	Stange	Tige	Vástago																						
3	✓		129614790	Asta graduata	Graduated rod	Messstab	Tige graduée	Barra graduada																						
4	✓		14782	Contrappeso	Counter weight	Gegengewicht	Contre-poids	Contrapeso																						
5	✓		14783	Molla	Spring	Feder	Ressort	Resorte																						
6	✓		20904	Potenziometro con cavo	Potentiometer with cable	Potenzionmeter mit Kabel	Potentiomètre avec câble	Potenciómetro con cable																						
7	✓		20917	Scheda encoder con boccola	Encoder board with bush	Encodersplatine mit Buchse	Carte encodeur avec douille	Tarjeta encoder con casquillo																						
8	✓		16714	Kit braccetto per calibro automatico 26"	Arm kit for 26" data gauge	Armset für 26" automatische Breitentaster	Kit bras pour tige 26"	Kit brazo para palpador automatico 26"																						
9	✓		236004	Rondella piana 6,4	6.4 flat washer	Ebene Unterlagsscheibe 6,4	Rondelle plane 6,4	Arandela plana 6,4																						
10	✓		238004	Rondella elastica 6,4	6.4 spring washer	Elastische Unterlagsscheibe 6,4	Rondelle elastique 6,4	Arandela elástica 6,4																						
11	✓		206127	VTCEI M6x25	TCEI M6x25 bolt	Schraube TCEI M6x25	Vis TCEI M6x25	Tornillo TCEI M6x25																						
12	✓		129613620	Spessore 0,3 mm	0.3 mm shim	0,3 mm Zwischenstück	Épaisseur 0,3 mm	Espesor 0,3 mm																						
13	✓		129614890	Carter	Guard	Gehäuse	Carter	Cárter																						
14	✓		220108	VTC autofilettante M3,5x10	TC M3.5x10 bolt	Schraube TC M3,5x10	Vis TC M3,5x10	Tornillo TC M3,5x10																						
15	✓		237581	Rondella di spessoramento	Shim washer	Beilagscheibe	Rondelle d'épaisseur	Arandela de espesor																						
16	✓		237582	Rondella di spessoramento	Shim washer	Beilagscheibe	Rondelle d'épaisseur	Arandela de espesor																						
17	✓		129613610	Spessore calibro 0,2 mm	Gauge thickness 0.2 mm	Tasterszwischenstück 0,2 mm	Épaisseur tige 0,2 mm	Espesor palpador 0,2 mm																						
18	✓		16847	Adesivo encoder	Encoder adhesive	Encoderskleber	Étiquette encodeur	Adhesivo encoder																						
19	✓		16850	Molla	Spring	Feder	Ressort	Resorte																						
20	✓		206018	VTCEI M6x16	TCEI M6x16 bolt	Schraube TCEI M6x16	Vis TCEI M6x16	Tornillo TCEI M6x16																						
21	✓		213159	VSTEI M4x12	STEI M4x12 bolt	Schraube STEI M4x12	Vis STEI M4x12	Tornillo STEI M4x12																						
22	✓		236004	Rondella piana 6,4	6.4 flat washer	Ebene Unterlagsscheibe 6,4	Rondelle plane 6,4	Arandela plana 6,4																						
23	✓		224003	Dado medio M4	M4 med nut	Mittlere Mutter M4	Écrou moyen M4	Tuerca media M4																						
24	✓		129716640	Boccola	Bushing	Büchse	Douille	Casquillo																						
25	✓		129614060	Supporto	Support	Träger	Support	Soporte																						
26	✓		129614930	Spessore 1,5 mm	1.5 mm shim	1,5 mm Zwischenstück	Épaisseur 1,5 mm	Espesor 1,5 mm																						
27	✓		129619640	Lamiera attacco	Coupling plate	Anschlussblech	Tôle branchement	Chapa conexión																						



ROT. LE280.201270	ROT. LE350.201447	ROT. LE350.201409	ROT. LE360.201478	ROT. LE360.201423	ROT. LE360.200020	ROT. LE360.200174	ROT. LE380.206121	ROT. LE380.206084	RAV. G2140.201454	RAV. G2140.200013	RAV. G3128.201355	RAV. G3128.201300	RAV. G3150.201584	RAV. G3150.201539	RAV. G3150.201485	RAV. G3150.201430	RAV. G3150.200419	RAV. G3150.206114	RAV. G3150.201386	RAV. G3150.201331	RAV. G3150.201287	RAV. G4140.200143	RAV. G4140.200105	RAV. GTL4C.201256	SPA. ER250.201416	SPA. ERL28.205964	SPA. ER455.201348	SPA. ER455.201294	
			•	•	•	•																							
		LISTA DEI COMPONENTI - LIST OF COMPONENTS - TEILELISTE LISTE DES PIÈCES DÉTACHÉES - LISTA DE PIEZAS														GRUPPO CALIBRO DISTANZA 30" CALIBRATION GAUGE ASSEMBLY 30" ABSTANDSTASTERSATZ 30" ENSEMBLE PIGE DISTANCE 30" CONJUNTO PALPADOR DISTANCIA 30"													
Tavola N°7C - Rev. 0										130192100										Pag. 105 di 211									



LISTA DEI COMPONENTI - LIST OF COMPONENTS - TEILELISTE
LISTE DES PIÈCES DÉTACHÉES - LISTA DE PIEZAS

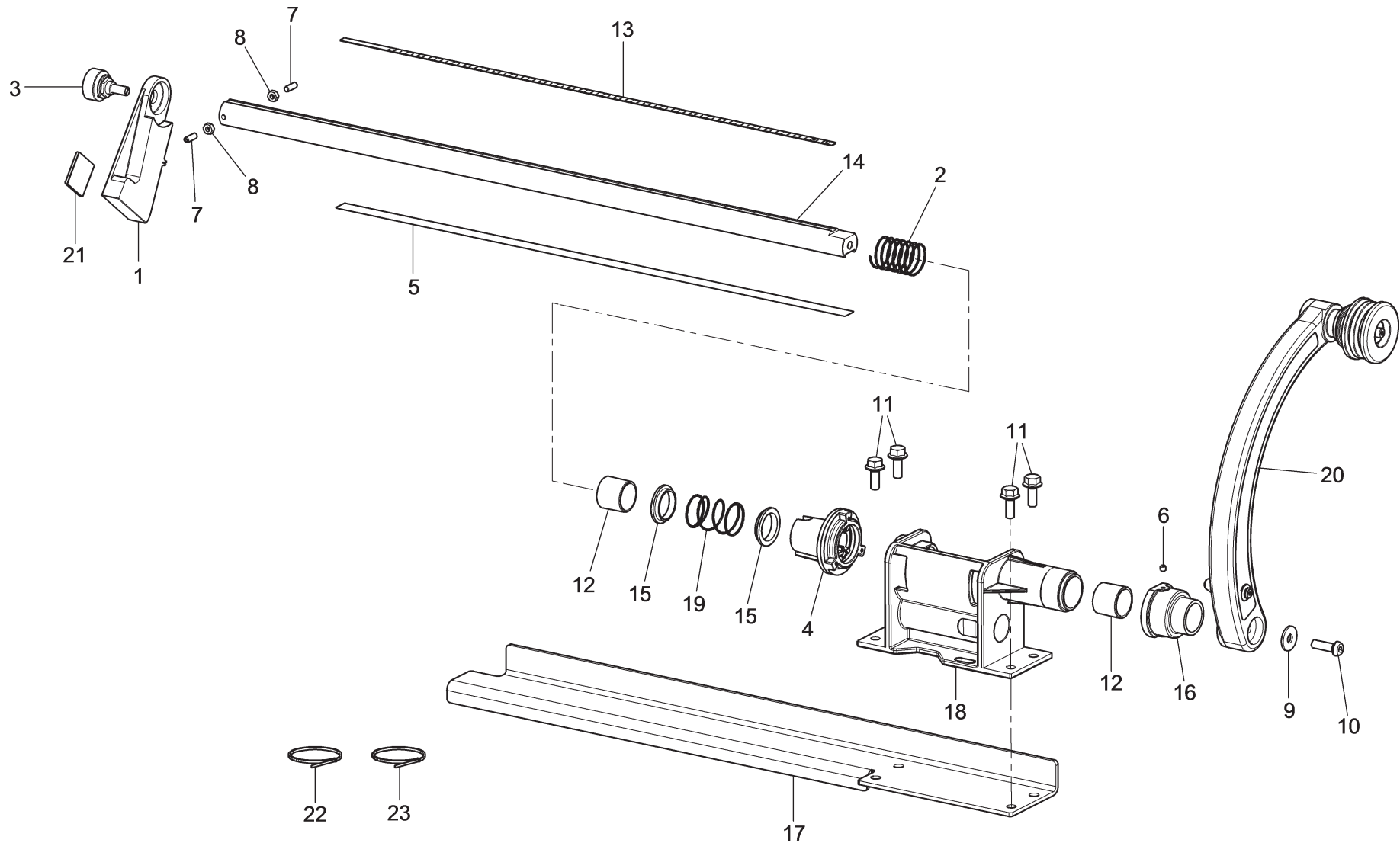
GRUPPO CALIBRO DISTANZA 30°
CALIBRATION GAUGE ASSEMBLY 30°
ABSTANDSTÄTTERSATZ 30°
ENSEMBLE PIGE DISTANCE 30°
CONJUNTO PALPADOR DISTANCIA 30°

Tavola N°7C - Rev. 0

130192100

ROT LB250.201270	ROT. LB350.201447	ROT. LB350.201409	ROT. LB360.201478	ROT. LB360.201423	ROT. LB360.200020	ROT. LB360.200174	ROT. LB380.206121	ROT. LB380.206084	RAV. G2140.201454	RAV. G2140.200013	RAV. G3128.201355	RAV. G3128.201300	RAV. G3150.201584	RAV. G3150.201539	RAV. G3150.201485	RAV. G3150.201430	RAV. G3150.200419	RAV. G3150.206114	RAV. G3150.201386	RAV. G3150.201331	RAV. G3150.201287	RAV. G4140.200143	RAV. G4140.200105	RAV. GTL4C.201256	SFA. ER250.201416	SFA. ERL28.205964	SFA. ER455.201348	SFA. ER455.201294	
			•	•	•	•																							
#		D.R	N	Descrizione	Description	Beschreibung	Description	Descripción																					

1	✓		14782	Contrappeso	Counter weight	Gegengewicht	Contre-poids	Contrapeso		
2	✓		14783	Molla	Spring	Feder	Ressort	Resorte		
3	✓		15019	Potenziometro	Potentiometer	Potentiometer	Potentiomètre	Potenciómetro		
4	✓		15468	Scheda encoder con boccia	Encoder board with bush	Encodersplatine mit Buchse	Carte encodeur avec douille	Tarjeta encoder con casquillo		
5	✓		17582	Riga	Ruler	Lineal	Règle	Regla		
6	✓		213485	VSTEI M4x4	STEI M4x4 bolt	Schraube STEI M4x4	Vis STEI M4x4	Tornillo STEI M4x4		
7	✓		213159	VSTEI M4x12	STEI M4x12 bolt	Schraube STEI M4x12	Vis STEI M4x12	Tornillo STEI M4x12		
8	✓		224003	Dado medio M4	M4 med nut	Mittlere Mutter M4	Écrou moyen M4	Tuerca media M4		
9	✓		236601	Rondella M6	M6 washer	Unterlagsscheibe M6	Rondelle M6	Arandela M6		
10	✓		271021	VTBEI M6x20	TBEI M6x20 bolt	Schraube TBEI M6x20	Vis TBEI M6x20	Tornillo TBEI M6x20		
11	✓		272019	VTE M6x16	TE M6x16 bolt	Schraube TE M6x16	Vis TE M6x16	Tornillo TE M6x16		
12	✓		129716640	Boccola	Bushing	Büchse	Douille	Casquillo		
13	✓		129614790	Asta graduata	Graduated rod	Messstab	Tige graduée	Barra graduada		
14	✓		130110510	Asta per calibro	Rod for caliper	Kaliperstange	Tige pour calibre	Barra para calibre		
15	✓		129713540	Anello	Ring	Ring	Anneau	Anillo		
16	✓		129716280	Ghiera filettata	Threaded ring nut	Geschnittene Nutmutter	Bague fileté	Virola roscada		
17	✓		130110500	Lamiera riscontro bilanciata	Equalizer stopper plate	Anschlagblech des Kipphebels	Tôle butée balancier	Chapa tope balancín		
18	✓		129716510	Supporto calibro	Gauge support	Tasterträger	Support tige	Soporte palpador		
19	✓		129716580	Molla	Spring	Feder	Ressort	Resorte		
20	✓		129791510	Insieme braccetto	Arm assembly	Armsatz	Ensemble bras	Conjunto brazo		
21	✓		599090	Supporto adesivo	Adhesive support	Klebeträger	Support adhésif	Soporte adhesivo		
22	✓		599095	Collare	Collar	Schelle	Collier	Collar		
23	✓		599002	Collare	Collar	Schelle	Collier	Collar		



ROT. LE280.201270	ROT. LE350.201447	ROT. LE350.201409	ROT. LE360.201478	ROT. LE360.201423	ROT. LE360.200020	ROT. LE360.200174	ROT. LE380.206121	ROT. LE380.206084	RAV. G2140.201454	RAV. G2140.200013	RAV. G3128.201355	RAV. G3128.201300	RAV. G3150.201584	RAV. G3150.201539	RAV. G3150.201485	RAV. G3150.201430	RAV. G3150.200419	RAV. G3150.206114	RAV. G3150.201386	RAV. G3150.201331	RAV. G3150.201287	RAV. G4140.200143	RAV. G4140.200105	RAV. GTL4C.201256	SPA. ER250.201416	SPA. ERL28.205964	SPA. ER455.201348	SPA. ER455.201294
							•	•														•	•					
		LISTA DEI COMPONENTI - LIST OF COMPONENTS - TEILELISTE LISTE DES PIÈCES DÉTACHÉES - LISTA DE PIEZAS														GRUPPO CALIBRO DISTANZA/DIAMETRO DISTANCE/DIAMETER GAUGE ASSEMBLY ABSTAND/DURCHMESSER BREITENTASTERSATZ ENSEMBLE PIGE DISTANCE/DIAMETRE CONJUNTO PALPADOR DISTANCIA/DIÁMETRO												
		Tavola N°7D - Rev. 0				129791491				Pag. 107 di 211																		



LISTA DEI COMPONENTI - LIST OF COMPONENTS - TEILELISTE
LISTE DES PIÈCES DÉTACHÉES - LISTA DE PIEZAS

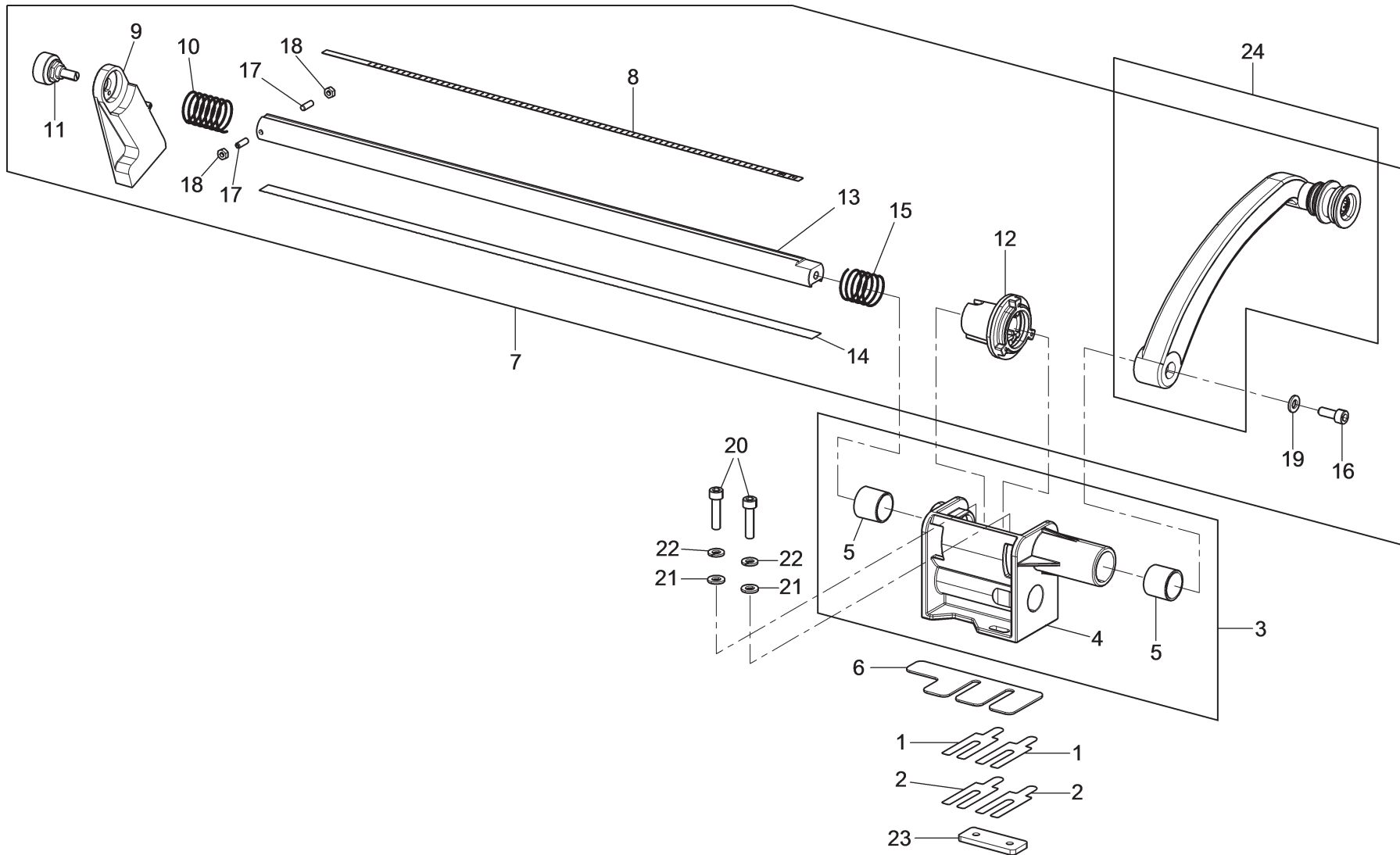
GRUPPO CALIBRO DISTANZA/DIAMETRO
DISTANCE/DIAMETER GAUGE ASSEMBLY
ABSTAND/DURCHMESSER BREITENTASTERSATZ
ENSEMBLE PIGE DISTANCE/DIAMÈTRE
CONJUNTO PALPADOR DISTANCIA/DIÁMETRO

Tavola N°7D - Rev. 0

129791491

ROT LB250.201270	ROT. LB350.201447	ROT. LB350.201409	ROT. LB360.201478	ROT. LB360.201423	ROT. LB360.200020	ROT. LB360.200174	ROT. LB380.206121	ROT. LB380.206084	RAV. G2140.201454	RAV. G2140.200013	RAV. G3128.201355	RAV. G3128.201300	RAV. G3150.201584	RAV. G3150.201539	RAV. G3150.201485	RAV. G3150.201430	RAV. G3150.200419	RAV. G3150.206114	RAV. G3150.201386	RAV. G3150.201331	RAV. G3150.201287	RAV. G4140.200143	RAV. G4140.200105	RAV. GTL4C.201256	SFA. ER250.201416	SFA. ERL28.205964	SFA. ER455.201348	SFA. ER455.201294
							•	•														•	•					
#		D.R	N	Descrizione	Description	Beschreibung	Description	Descripción																				

1	✓		14782	Contrappeso	Counter weight	Gegengewicht	Contre-poids	Contrapeso																				
2	✓		14783	Molla	Spring	Feder	Ressort	Resorte																				
3	✓		15019	Potenziometro	Potentiometer	Potentiometer	Potentiomètre	Potenciómetro																				
4	✓		20917	Scheda encoder con boccola	Encoder board with bush	Encodersplatine mit Buchse	Carte encodeur avec douille	Tarjeta encoder con casquillo																				
5	✓		17582	Riga	Ruler	Lineal	Règle	Regla																				
6	✓		213485	VSTEI M4x4	STEI M4x4 bolt	Schraube STEI M4x4	Vis STEI M4x4	Tornillo STEI M4x4																				
7	✓		213159	VSTEI M4x12	STEI M4x12 bolt	Schraube STEI M4x12	Vis STEI M4x12	Tornillo STEI M4x12																				
8	✓		224003	Dado medio M4	M4 med nut	Mittlere Mutter M4	Écrou moyen M4	Tuerca media M4																				
9	✓		236601	Rondella M6	M6 washer	Unterlagsscheibe M6	Rondelle M6	Arandela M6																				
10	✓		271021	VTBEI M6x20	TBEI M6x20 bolt	Schraube TBEI M6x20	Vis TBEI M6x20	Tornillo TBEI M6x20																				
11	✓		272019	VTE M6x16	TE M6x16 bolt	Schraube TE M6x16	Vis TE M6x16	Tornillo TE M6x16																				
12	✓		129716640	Boccola	Bushing	Büchse	Douille	Casquillo																				
13	✓		129614790	Asta graduata	Graduated rod	Messstab	Tige graduée	Barra graduada																				
14	✓		129711291	Asta per calibro	Rod for caliper	Kaliperstange	Tige pour calibre	Barra para calibre																				
15	✓		129713540	Anello	Ring	Ring	Anneau	Anillo																				
16	✓		129716280	Ghiera filettata	Threaded ring nut	Geschnittene Nutmutter	Bague fileté	Virola roscada																				
17	✓		129716351	Lamiera	Plate	Blech	Tôle	Chapa																				
18	✓		129716510	Supporto calibro	Gauge support	Tasterträger	Support tige	Soporte palpador																				
19	✓		129716580	Molla	Spring	Feder	Ressort	Resorte																				
20	✓		129791510	Insieme braccetto	Arm assembly	Armsatz	Ensemble bras	Conjunto brazo																				
21	✓		599090	Supporto adesivo	Adhesive support	Klebeträger	Support adhésif	Soporte adhesivo																				
22	✓		599095	Collare	Collar	Schelle	Collier	Collar																				
23	✓		599002	Collare	Collar	Schelle	Collier	Collar																				



ROT. LB280.201270	ROT. LB350.201447	ROT. LB350.201409	ROT. LB360.201478	ROT. LB360.201423	ROT. LB360.200020	ROT. LB360.200174	ROT. LB380.206121	ROT. LB380.206084	RAV. G2140.201454	RAV. G2140.200013	RAV. G3128.201355	RAV. G3128.201300	RAV. G3150.201584	RAV. G3150.201539	RAV. G3150.201485	RAV. G3150.201430	RAV. G3150.200419	RAV. G3150.206114	RAV. G3150.201386	RAV. G3150.201331	RAV. G3150.201287	RAV. G4140.200143	RAV. G4140.200105	RAV. GTL4C.201256	SPA. ER250.201416	SPA. ERL28.205964	SPA. ER455.201348	SPA. ER455.201294	
											•		•	•		•	•	•		•								•	



LISTA DEI COMPONENTI - LIST OF COMPONENTS - TEILELISTE
LISTE DES PIÈCES DÉTACHÉES - LISTA DE PIEZAS

Tavola N°7E - Rev. 0

129795910

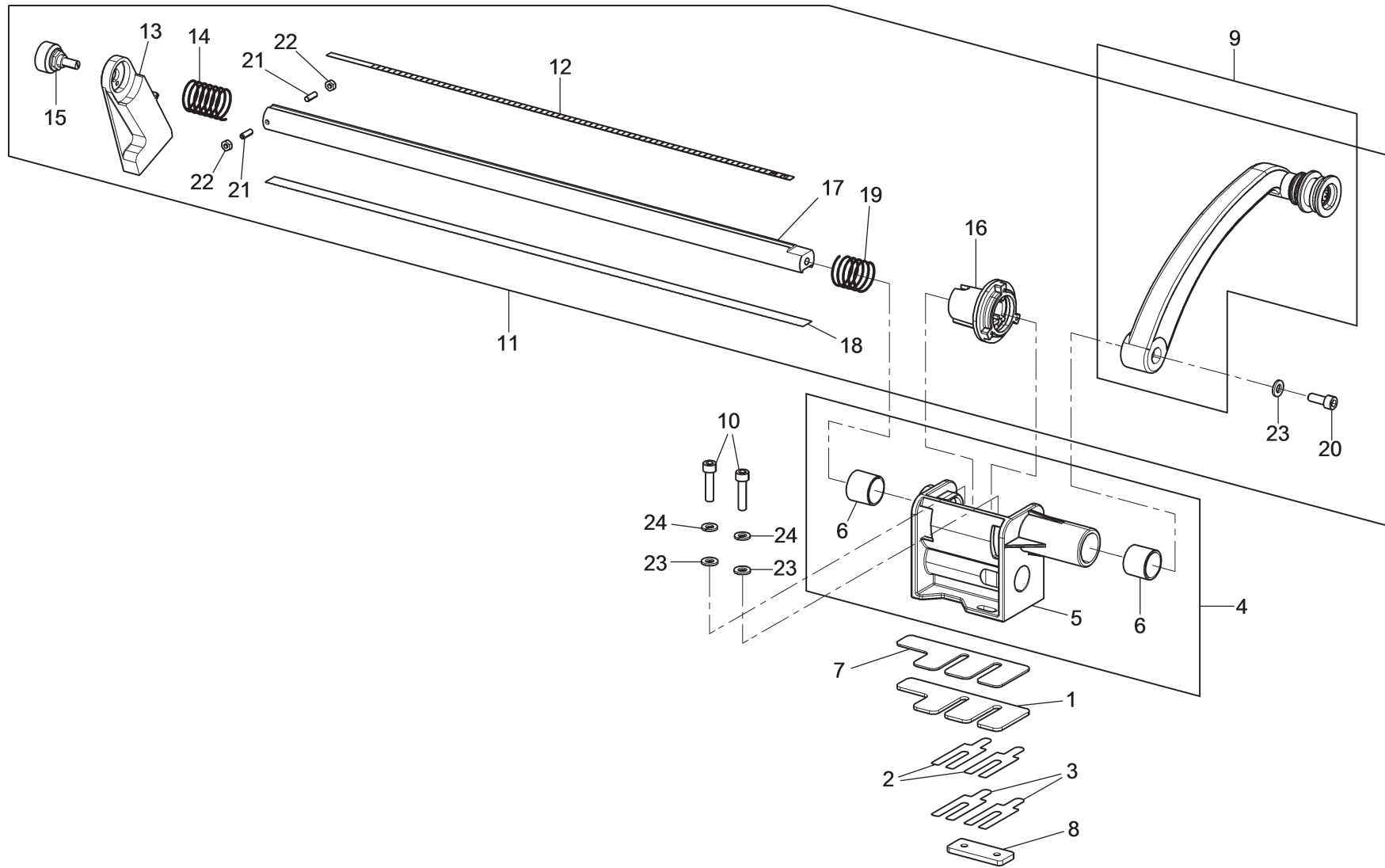
GRUPPO MISURA DISTANZA AUTOMATICO
AUTOMATIC DISTANCE MEASURE ASSEMBLY
AUTOMATISCHER ABSTANDSMESSUNGSATZ
ENSEMBLE MESURE DISTANCE AUTOMATIQUE
CONJUNTO MEDICIÓN DISTANCIA AUTOMÁTICA







Pag. 109 di 211

ROT. LB250.201270	ROT. LB350.201447	ROT. LB350.201409	ROT. LB360.201478	ROT. LB360.201423	ROT. LB360.200020	ROT. LB360.200174	ROT. LB380.206121	ROT. LB380.206084	RAV. G2140.201454	RAV. G2140.200013	RAV. G3128.201355	RAV. G3128.201300	RAV. G3150.201584	RAV. G3150.201539	RAV. G3150.201485	RAV. G3150.201430	RAV. G3150.200419	RAV. G3150.206114	RAV. G3150.201386	RAV. G3150.201331	RAV. G3150.201287	RAV. G4140.200143	RAV. G4140.200105	RAV. GTL4C.201256	SFA. ER250.201416	SFA. ERL28.205964	SFA. ER455.201348	SFA. ER455.201294	
											•		•	•		•	•	•		•								•	
#		D.R	N	Descrizione	Description	Beschreibung	Description	Descripción																					

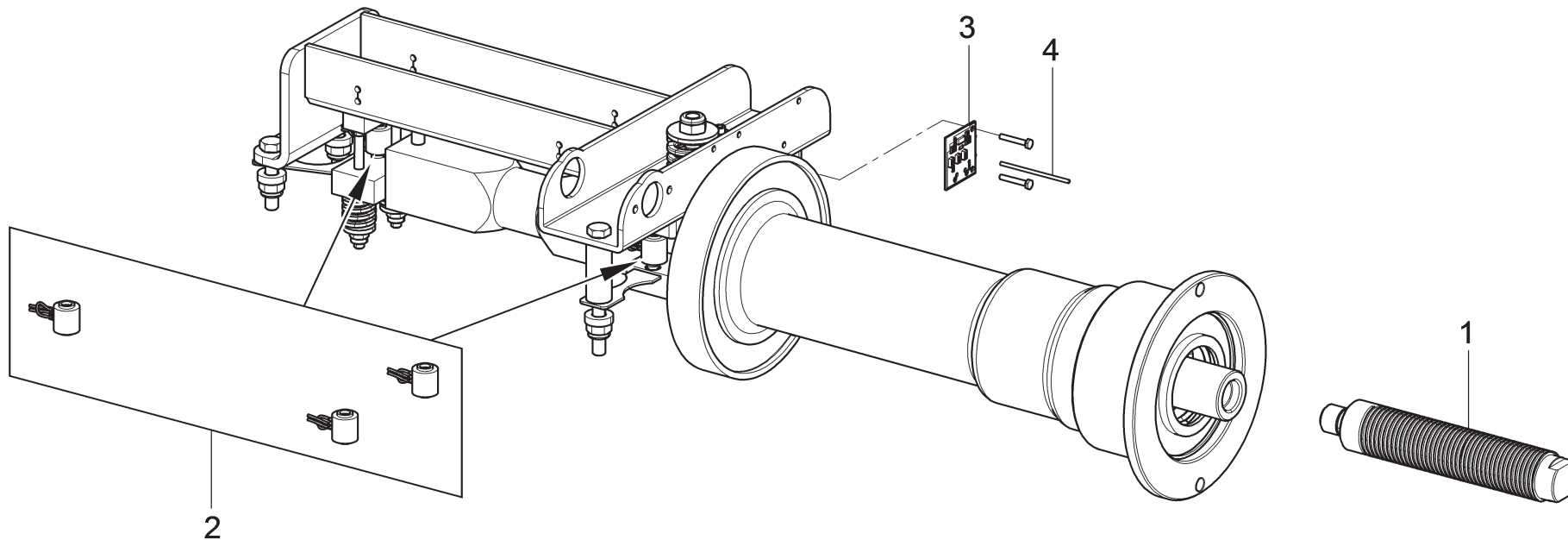
1	✓		129613610	Spessore calibro 0,2 mm	Gauge thickness 0.2 mm	Tasterszwischenstück 0,2 mm	Épaisseur tige 0,2 mm	Espesor palpador 0,2 mm																				
2	✓		129613620	Spessore 0,3 mm	0.3 mm shim	0,3 mm Zwischenstück	Épaisseur 0,3 mm	Espesor 0,3 mm																				
3	✓		129613651	Supporto calibro completo	Complete gauge support	Kompletter Tasterträger	Support tige complet	Soporte palpador completo																				
4	✓		129614060	Supporto	Support	Träger	Support	Soporte																				
5	✓		129716640	Boccola	Bushing	Büchse	Douille	Casquillo																				
6	✓		129614930	Spessore 1,5 mm	1.5 mm shim	1,5 mm Zwischenstück	Épaisseur 1,5 mm	Espesor 1,5 mm																				
7	✓		20918	Calibro distanza automatico 26"	External data gauge 26"	Automatischer Abstandtaster 26"	Tige externe 26"	Palpador de anchura automática 26"																				
8	✓		129614790	Asta graduata	Graduated rod	Messstab	Tige graduée	Barra graduada																				
9	✓		14782	Contrappeso	Counter weight	Gegengewicht	Contre-poids	Contrapeso																				
10	✓		14783	Molla	Spring	Feder	Ressort	Resorte																				
11	✓		20904	Potenziometro con cavo	Potentiometer with cable	Potentiometer mit Kabel	Potentiomètre avec câble	Potenciómetro con cable																				
12	✓		20917	Scheda encoder con boccola	Encoder board with bush	Encodersplatine mit Buchse	Carte encodeur avec douille	Tarjeta encoder con casquillo																				
13	✓		16846	Asta	Rod	Stange	Tige	Vástago																				
14	✓		16847	Adesivo encoder	Encoder adhesive	Encoderskleber	Étiquette encodeur	Adhesivo encoder																				
15	✓		16850	Molla	Spring	Feder	Ressort	Resorte																				
16	✓		206018	VTCEI M6x16	TCEI M6x16 bolt	Schraube TCEI M6x16	Vis TCEI M6x16	Tornillo TCEI M6x16																				
17	✓		213159	VSTEI M4x12	STEI M4x12 bolt	Schraube STEI M4x12	Vis STEI M4x12	Tornillo STEI M4x12																				
18	✓		224003	Dado medio M4	M4 med nut	Mittlere Mutter M4	Écrou moyen M4	Tuerca media M4																				
19	✓		236004	Rondella piana 6,4	6.4 flat washer	Ebene Unterlagsscheibe 6,4	Rondelle plane 6,4	Arandela plana 6,4																				
20	✓		206127	VTCEI M6x25	TCEI M6x25 bolt	Schraube TCEI M6x25	Vis TCEI M6x25	Tornillo TCEI M6x25																				
21	✓		236004	Rondella piana 6,4	6.4 flat washer	Ebene Unterlagsscheibe 6,4	Rondelle plane 6,4	Arandela plana 6,4																				
22	✓		238004	Rondella elastica 6,4	6.4 spring washer	Elastische Unterlagsscheibe 6,4	Rondelle elastique 6,4	Arandela elástica 6,4																				
23	✓		129619640	Lamiera attacco	Coupling plate	Anschlussblech	Tôle branchement	Chapa conexión																				
24	✓		129770540	Kit braccetto + rondelle	Arm kit + washers	Arm + Scheiben Set	Kit bras + rondelles	Kit brazo + arandelas																				




ROT. LE280.201270	ROT. LE350.201447	ROT. LE350.201409	ROT. LE360.201478	ROT. LE360.201423	ROT. LE360.200020	ROT. LE360.200174	ROT. LE380.206121	ROT. LE380.206084	RAV. G2140.201454	RAV. G2140.200013	RAV. G3128.201355	RAV. G3128.201300	RAV. G3150.201584	RAV. G3150.201539	RAV. G3150.201430	RAV. G3150.200419	RAV. G3150.206114	RAV. G3150.201386	RAV. G3150.201331	RAV. G3150.201287	RAV. G4140.200143	RAV. G4140.200105	RAV. GTL4C.201256	SPA. ER250.201416	SPA. ERL28.205964	SPA. ER455.201348	SPA. ER455.201294	
												•						•		•								•
		LISTA DEI COMPONENTI - LIST OF COMPONENTS - TEILELISTE LISTE DES PIÈCES DÉTACHÉES - LISTA DE PIEZAS														GRUPPO MISURA DISTANZA AUTOMATICO AUTOMATIC DISTANCE MEASURE ASSEMBLY AUTOMATISCHER ABSTANDSMESSUNGSATZ ENSEMBLE MESURE DISTANCE AUTOMATIQUE CONJUNTO MEDICIÓN DISTANCIA AUTOMÁTICA						▶						
		Tavola N°7F - Rev. 0							129690381							Pag. 111 di 211												

				LISTA DEI COMPONENTI - LIST OF COMPONENTS - TEILELISTE LISTE DES PIÈCES DÉTACHÉES - LISTA DE PIEZAS										GRUPPO MISURA DISTANZA AUTOMATICO AUTOMATIC DISTANCE MEASURE ASSEMBLY AUTOMATISCHER ABSTANDSMESSUNGSATZ ENSEMBLE MESURE DISTANCE AUTOMATIQUE CONJUNTO MEDICIÓN DISTANCIA AUTOMÁTICA										Pag. 112 di 211				
				Tavola N°7F - Rev. 0					129690381					 														
ROT. LB250.201270	ROT. LB350.201447	ROT. LB350.201409	ROT. LB360.201478	ROT. LB360.201423	ROT. LB360.200020	ROT. LB360.200174	ROT. LB380.206121	ROT. LB380.206084	RAV. G2140.201454	RAV. G2140.200013	RAV. G3128.201355	RAV. G3128.201300	RAV. G3150.201584	RAV. G3150.201539	RAV. G3150.201485	RAV. G3150.201430	RAV. G3150.200419	RAV. G3150.206114	RAV. G3150.201386	RAV. G3150.201331	RAV. G3150.201287	RAV. G4140.200143	RAV. G4140.200105	RAV. GTL4C.201256	SFA. ER250.201416	SFA. ERL28.205964	SFA. ER455.201348	SFA. ER455.201294
											•				•			•		•								•
#		D.R	N	Descrizione	Description	Beschreibung	Description	Descripción																				

1	✓		129613560	Spessore 2,5 mm	2.5 mm shim	2,5 mm Zwischenstück	Épaisseur 2,5 mm	Espesor 2,5 mm				
2	✓		129613610	Spessore calibro 0,2 mm	Gauge thickness 0.2 mm	Tastierzwischenstück 0,2 mm	Épaisseur tige 0,2 mm	Espesor palpador 0,2 mm				
3	✓		129613620	Spessore 0,3 mm	0.3 mm shim	0,3 mm Zwischenstück	Épaisseur 0,3 mm	Espesor 0,3 mm				
4	✓		129613651	Supporto calibro completo	Complete gauge support	Kompletter Tasterträger	Support tige complet	Soporte palpador completo				
5	✓		129614060	Supporto	Support	Träger	Support	Soporte				
6	✓		129716640	Boccola	Bushing	Büchse	Douille	Casquillo				
7	✓		129614930	Spessore 1,5 mm	1.5 mm shim	1,5 mm Zwischenstück	Épaisseur 1,5 mm	Espesor 1,5 mm				
8	✓		129619640	Lamiera attacco	Coupling plate	Anschlussblech	Tôle branchement	Chapa conexión				
9	✓		129770540	Kit braccetto + rondelle	Arm kit + washers	Arm + Scheiben Set	Kit bras + rondelles	Kit brazo + arandelas				
10	✓		206127	VTCEI M6x25	TCEI M6x25 bolt	Schraube TCEI M6x25	Vis TCEI M6x25	Tornillo TCEI M6x25				
11	✓		20918	Calibro distanza automatico 26"	External data gauge 26"	Automatischer Abstandtaster 26"	Tige externe 26"	Palpador de anchura automática 26"				
12	✓		129614790	Asta graduata	Graduated rod	Messstab	Tige graduée	Barra graduada				
13	✓		14782	Contrappeso	Counter weight	Gegengewicht	Contre-poids	Contrapeso				
14	✓		14783	Molla	Spring	Feder	Ressort	Resorte				
15	✓		20904	Potenziometro con cavo	Potentiometer with cable	Potentiometer mit Kabel	Potentiomètre avec câble	Potenciómetro con cable				
16	✓		20917	Scheda encoder con boccola	Encoder board with bush	Encodersplatine mit Buchse	Carte encodeur avec douille	Tarjeta encoder con casquillo				
17	✓		16846	Asta	Rod	Stange	Tige	Vástago				
18	✓		16847	Adesivo encoder	Encoder adhesive	Encoderskleber	Étiquette encodeur	Adhesivo encoder				
19	✓		16850	Molla	Spring	Feder	Ressort	Resorte				
20	✓		206018	VTCEI M6x16	TCEI M6x16 bolt	Schraube TCEI M6x16	Vis TCEI M6x16	Tornillo TCEI M6x16				
21	✓		213159	VSTEI M4x12	STEI M4x12 bolt	Schraube STEI M4x12	Vis STEI M4x12	Tornillo STEI M4x12				
22	✓		224003	Dado medio M4	M4 med nut	Mittlere Mutter M4	Écrou moyen M4	Tuerca media M4				
23	✓		236004	Rondella piana 6,4	6.4 flat washer	Ebene Unterlagsscheibe 6,4	Rondelle plane 6,4	Arandela plana 6,4				
24	✓		238004	Rondella elastica 6,4	6.4 spring washer	Elastische Unterlagsscheibe 6,4	Rondelle elastique 6,4	Arandela elástica 6,4				



ROT. LE280.201270	ROT. LE350.201447	ROT. LE350.201409	ROT. LE360.201478	ROT. LE360.201423	ROT. LE360.200020	ROT. LE360.200174	ROT. LE380.206121	ROT. LE380.206084	RAV. G2140.201454	RAV. G2140.200013	RAV. G3128.201355	RAV. G3128.201300	RAV. G3150.201584	RAV. G3150.201539	RAV. G3150.201430	RAV. G3150.200419	RAV. G3150.206114	RAV. G3150.201386	RAV. G3150.201331	RAV. G3150.201287	RAV. G4140.200143	RAV. G4140.200105	RAV. GTL4C.201256	SPA. ER250.201416	SPA. ERL28.205964	SPA. ER455.201348	SPA. ER455.201294
•																						•		•			
		LISTA DEI COMPONENTI - LIST OF COMPONENTS - TEILELISTE LISTE DES PIÈCES DÉTACHÉES - LISTA DE PIEZAS														GRUPPO ROTANTE CARRI TRUCKS ROTATING ASSEMBLY LKWS-DREHSATZ ENSEMBLE ROTATIF CAMIONS CONJUNTO GIRATORIO CAMIONES						▶					
		Tavola N°8A - Rev. 0														129795970						▶					
																						Pag. 113 di 211					



**LISTA DEI COMPONENTI - LIST OF COMPONENTS - TEILELISTE
LISTE DES PIECES DETACHEES - LISTA DE PIEZAS**

Tavola N°8A - Rev. 0

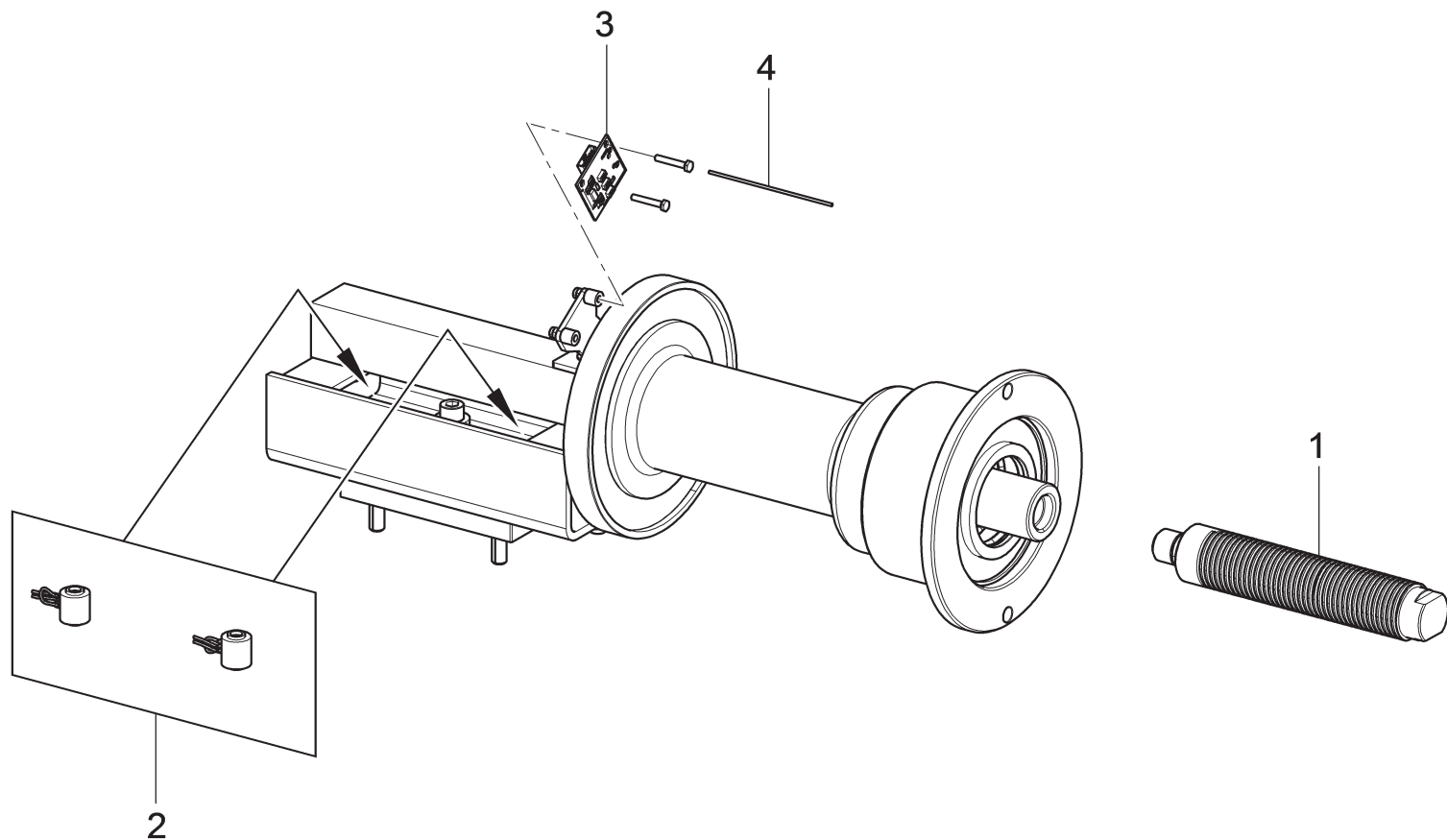
129795970

GRUPPO ROTANTE CARRI
TRUCKS ROTATING ASSEMBLY
LKWS-DREHSATZ
ENSEMBLE ROTATIF CAMIONS
CONJUNTO GIRATORIO CAMIONES

ROT LB250.201270	ROT. LB350.201447	ROT. LB350.201409	ROT. LB360.201478	ROT. LB360.201423	ROT LB360.200020	ROT. LB360.200174	ROT. LB380.206121	ROT LB380.206084	RAV G2140.201454	RAV G2140.200013	RAV. G3128.201355	RAV G3128.201300	RAV G3150.201584	RAV G3150.201539	RAV G3150.201485	RAV G3150.201430	RAV G3150.200419	RAV G3150.206114	RAV. G3150.201386	RAV G3150.201331	RAV G3150.201287	RAV G4140.200143	RAV G4140.200105	RAV GTL4C.201256	SFA. ER250.201416	SFA ERL28.205964	SFA. ER455.201348	SFA. ER455.201294
---------------------	----------------------	----------------------	----------------------	----------------------	---------------------	----------------------	----------------------	---------------------	---------------------	---------------------	----------------------	---------------------	---------------------	---------------------	---------------------	---------------------	---------------------	---------------------	----------------------	---------------------	---------------------	---------------------	---------------------	---------------------	----------------------	---------------------	----------------------	----------------------

#		D.R	N	Descrizione	Description	Beschreibung	Description	Descripción																					

1	✓		129310021	Attacco filettato	Threaded coupling	Geschnittener Anschluss	Branchement fileté	Conexión roscada																					
2	✓		15128	Kit 3 piezo	3 Piezo kit	3 Piezo-Set	Kit 3 piézo	Kit 3 piezo																					
3	✓		16362	Scheda encoder	Encoder board	Encodersplatine	Carte encodeur	Tarjeta encoder																					
4	✓		20903	Cavo encoder	Encoder cable	Encoderskabel	Câble encodeur	Cable encoder																					



ROT. LE280.201270	ROT. LE350.201447	ROT. LE350.201409	ROT. LE360.201478	ROT. LE360.201423	ROT. LE360.200020	ROT. LE360.200174	ROT. LE380.206121	ROT. LE380.206084	RAV. G2140.201454	RAV. G2140.200013	RAV. G3128.201355	RAV. G3128.201300	RAV. G3150.201584	RAV. G3150.201539	RAV. G3150.201430	RAV. G3150.200419	RAV. G3150.206114	RAV. G3150.201386	RAV. G3150.201331	RAV. G3150.201287	RAV. G4140.200143	RAV. G4140.200105	RAV. GTL4C.201256	SPA. ER250.201416	SPA. ERL28.205964	SPA. ER455.201348	SPA. ER455.201294
	•	•							•	•														•			



LISTA DEI COMPONENTI - LIST OF COMPONENTS - TEILELISTE
 LISTE DES PIÈCES DÉTACHÉES - LISTA DE PIEZAS

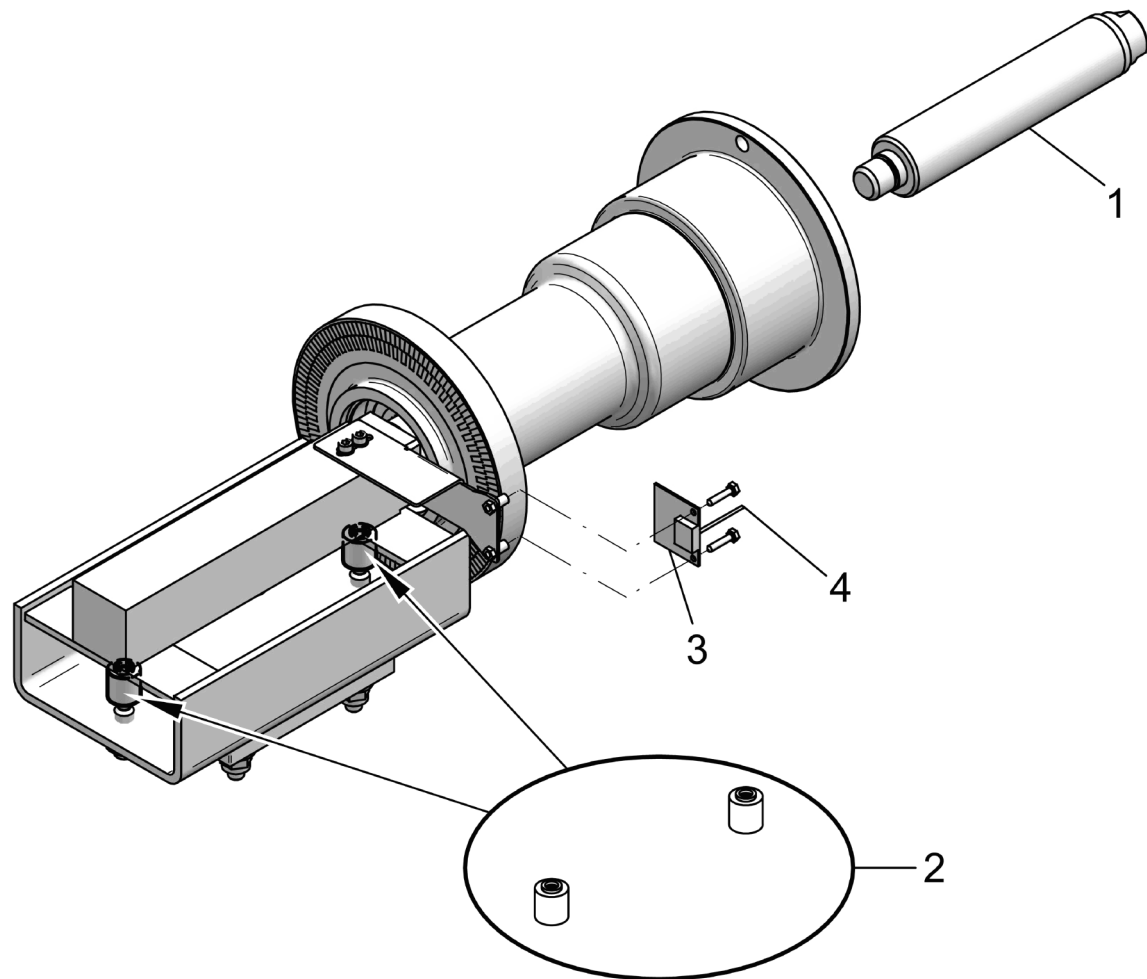
Tavola N°8B - Rev. 0


129795900

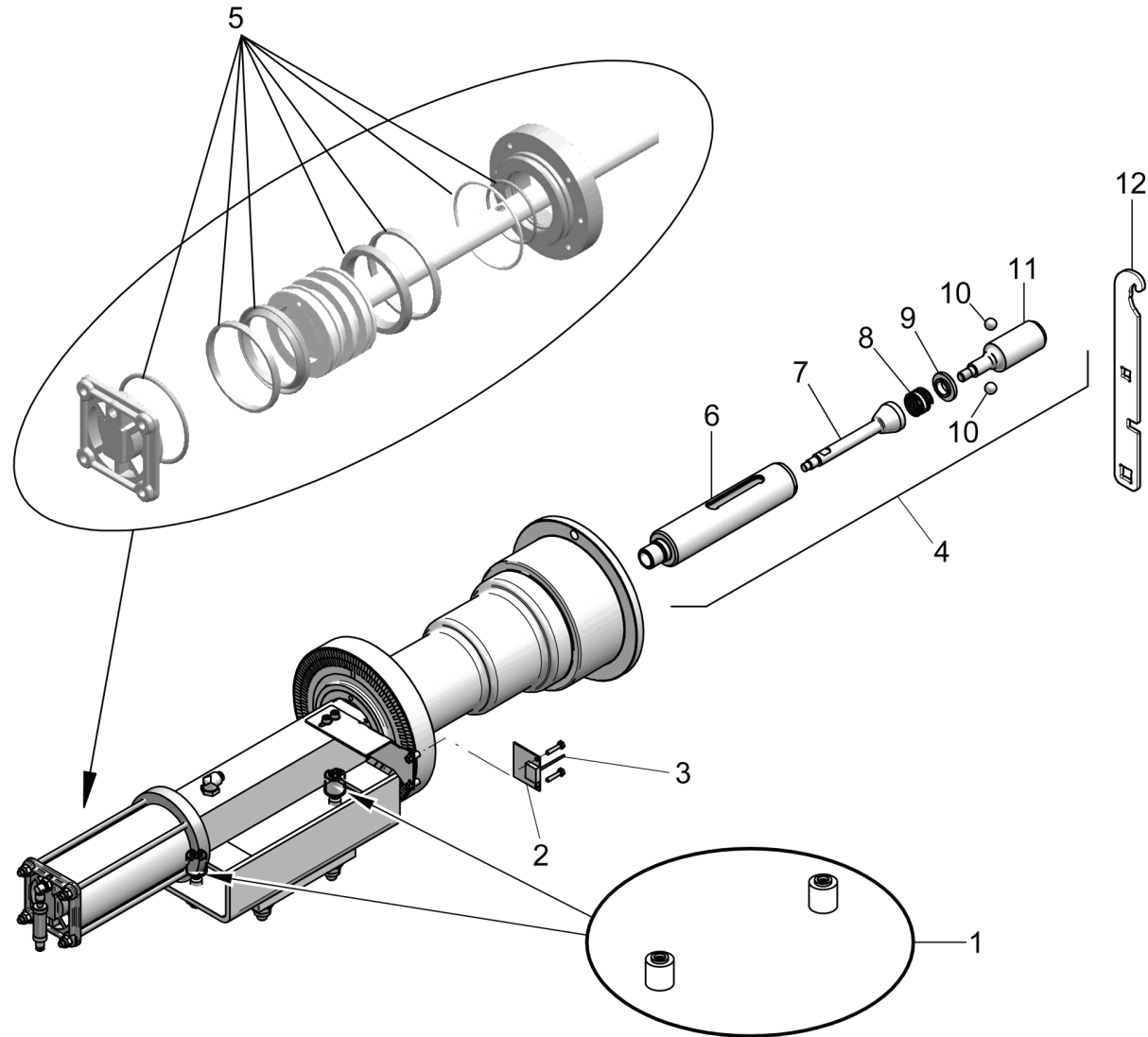
GRUPPO ROTANTE
 ROTATING ASSEMBLY
 ROTIERENDER SATZ
 ENSEMBLE ROTATIF
 CONJUNTO GIRATORIO






Pag. 115 di 211



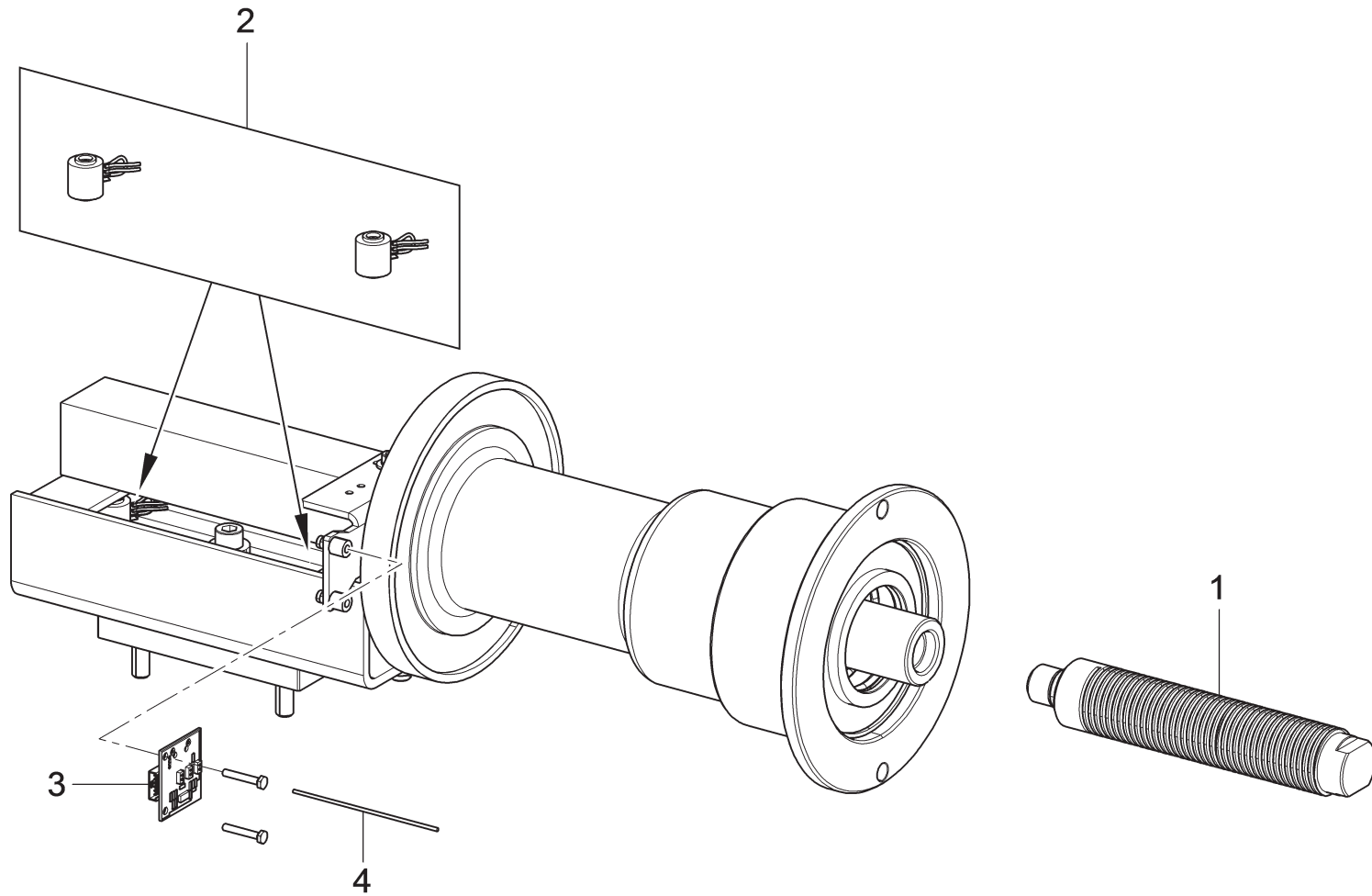
ROT. LE280.201270	ROT. LE350.201447	ROT. LE350.201409	ROT. LE360.201478	ROT. LE360.201423	ROT. LE360.200020	ROT. LE360.200174	ROT. LE380.206121	ROT. LE380.206084	RAV. G2140.201454	RAV. G2140.200013	RAV. G3128.201355	RAV. G3128.201300	RAV. G3150.201584	RAV. G3150.201539	RAV. G3150.201430	RAV. G3150.200419	RAV. G3150.206114	RAV. G3150.201386	RAV. G3150.201331	RAV. G3150.201287	RAV. G4140.200143	RAV. G4140.200105	RAV. GTL4C.201256	SPA. ER250.201416	SPA. ERL28.205964	SPA. ER455.201348	SPA. ER455.201294	
			•																									
		LISTA DEI COMPONENTI - LIST OF COMPONENTS - TEILELISTE LISTE DES PIÈCES DÉTACHÉES - LISTA DE PIEZAS											GRUPPO ROTANTE ROTATING ASSEMBLY ROTIERENDER SATZ ENSEMBLE ROTATIF CONJUNTO GIRATORIO					▶										
		Tavola N°8C - Rev. 0					129690090										▶	Pag. 117 di 211										



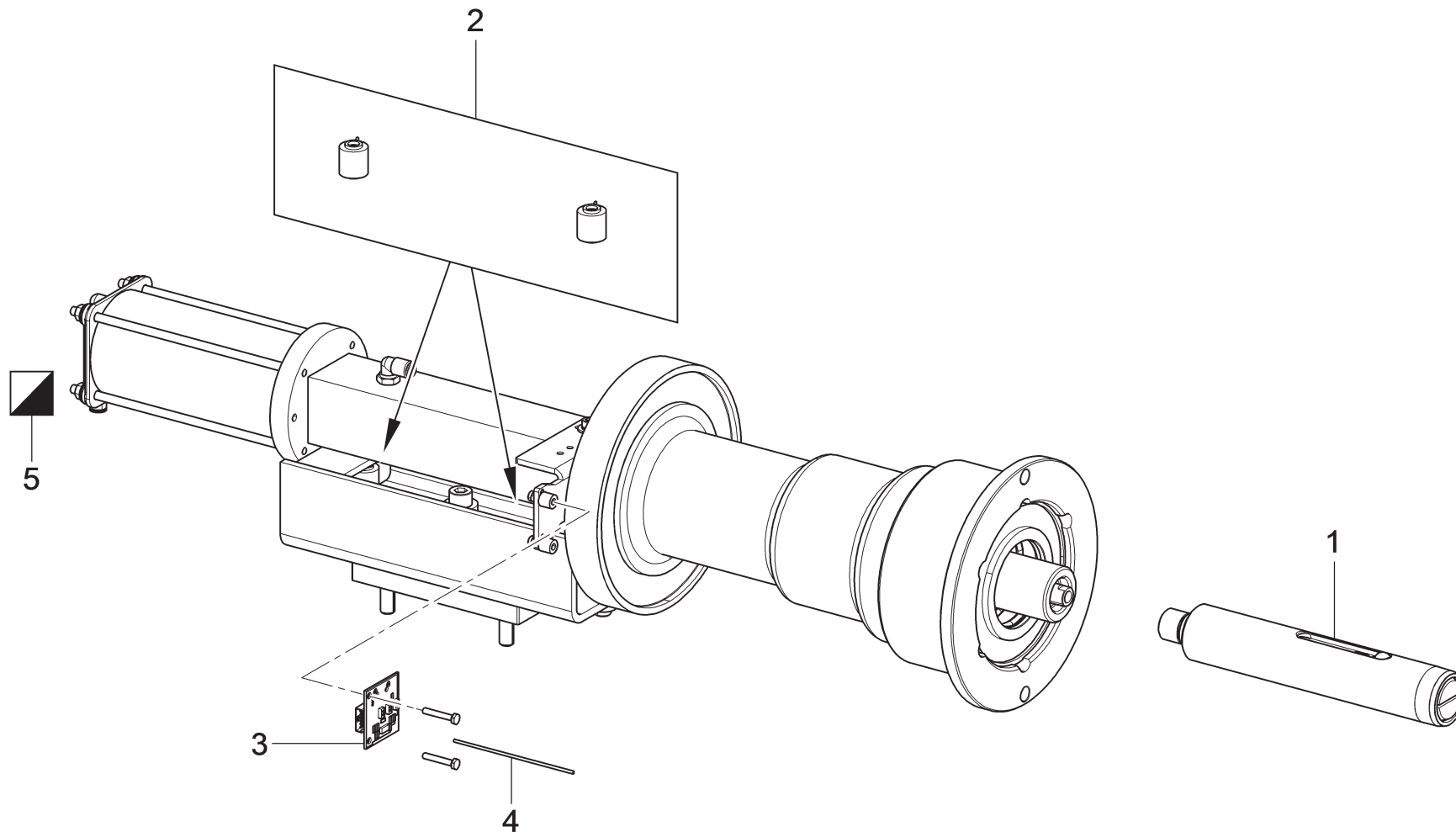
ROT. LE280.201270	ROT. LE350.201447	ROT. LE350.201409	ROT. LE360.201478	ROT. LE360.201423	ROT. LE360.200020	ROT. LE360.200174	ROT. LE380.206121	ROT. LE380.206084	RAV. G2140.201454	RAV. G2140.200013	RAV. G3128.201355	RAV. G3128.201300	RAV. G3150.201584	RAV. G3150.201539	RAV. G3150.201485	RAV. G3150.201430	RAV. G3150.200419	RAV. G3150.206114	RAV. G3150.201386	RAV. G3150.201331	RAV. G3150.201287	RAV. G4140.200143	RAV. G4140.200105	RAV. GTL4C.201256	SPA. ER250.201416	SPA. ERL28.205964	SPA. ER455.201348	SPA. ER455.201294
				•	•	•	•	•														•	•					
		LISTA DEI COMPONENTI - LIST OF COMPONENTS - TEILELISTE LISTE DES PIÈCES DÉTACHÉES - LISTA DE PIEZAS														GRUPPO ROTANTE COMPLETO COMPLETE ROTATING ASSEMBLY KOMPLETTER ROTIERENDER SATZ ENSEMBLE ROTATIF COMPLET CONJUNTO GIRATORIO COMPLETO						▶						
		Tavola N°8D - Rev. 0				129690030												Pag. 119 di 211										

			LISTA DEI COMPONENTI - LIST OF COMPONENTS - TEILELISTE LISTE DES PIÈCES DÉTACHÉES - LISTA DE PIEZAS										GRUPPO ROTANTE COMPLETO COMPLETE ROTATING ASSEMBLY KOMPLETTER ROTIERENDER SATZ ENSEMBLE ROTATIF COMPLET CONJUNTO GIRATORIO COMPLETO					Pag. 120 di 211										
			Tavola N°8D - Rev. 0					129690030																				
ROT. LB250.201270	ROT. LB350.201447	ROT. LB350.201409	ROT. LB360.201478	ROT. LB360.201423	ROT. LB360.200020	ROT. LB360.200174	ROT. LB380.206121	ROT. LB380.206084	RAV. G2140.201454	RAV. G2140.200013	RAV. G3128.201355	RAV. G3128.201300	RAV. G3150.201584	RAV. G3150.201539	RAV. G3150.201485	RAV. G3150.201430	RAV. G3150.200419	RAV. G3150.206114	RAV. G3150.201386	RAV. G3150.201331	RAV. G3150.201287	RAV. G4140.200143	RAV. G4140.200105	RAV. GTL4C.201256	SFA. ER250.201416	SFA. ERL28.205964	SFA. ER455.201348	SFA. ER455.201294
			•	•	•	•	•														•	•						
#		D.R	N	Descrizione	Description	Beschreibung	Description	Descripción																				

1	✓		16385	Kit 2 piezo	2 Piezo kit	2 Piezo-Set	Kit 2 piézo	Kit 2 piezo																						
2	✓		16362	Scheda encoder	Encoder board	Encoderskarte	Carte encoder	Ficha encoder																						
3	✓		15018	Cavo per scheda	Board cable	Kabel für Karte	Câble pour fiche	Cable para ficha																						
4	✓		129492060	Kit montaggio albero pneumatico	Pneumatic shaft assembly kit	Set für Montage der pneumatischen Welle	Kit montage arbre pneumatique	Kit montaje árbol neumático																						
5	✓		GU4750	Kit guarnizioni	Gaskets kit	Dichtungenset	Kit joints	Kit juntas																						
6	✓		129428791	Perno terminale	Terminal pin	Terminalszapfen	Pivot terminal	Perno terminal																						
7	✓		129428920	Stelo per sfere	Stelo per sfere	Stange für Kugel	Stange für Kugel	Vástago para esferas																						
8	✓		950001690	Molla	Spring	Feder	Ressort	Resorte																						
9	✓		129311520	Premimolla	Spring presser	Federdrucker	Presse-ressort	Prensa-resorte																						
10	✓		699033	Sfera D.12	D.12 ball	Kugel D.12	Sphère D.12	Esfera D.12																						
11	✓		129428930	Perno guida sfera	Ball guide pin	Kugelführungszapfen	Pivot guide sphères	Perno guía esferas																						
12	✓		129722840	Chiave montaggio kit albero pneumatico	Wrench for pneumatic shaft kit assembly	Schlüssel für Montage des pneumatischen Welle Set	Clé montage kit arbre pneumatique	Llave montaje kit árbol neumático																						



ROT. LE280.201270	ROT. LE350.201447	ROT. LE350.201409	ROT. LE360.201478	ROT. LE360.201423	ROT. LE360.200020	ROT. LE360.200174	ROT. LE380.206121	ROT. LE380.206084	RAV. G2140.201454	RAV. G2140.200013	RAV. G3128.201355	RAV. G3128.201300	RAV. G3150.201584	RAV. G3150.201539	RAV. G3150.201485	RAV. G3150.201430	RAV. G3150.200419	RAV. G3150.206114	RAV. G3150.201386	RAV. G3150.201331	RAV. G3150.201287	RAV. G4140.200143	RAV. G4140.200105	RAV. GTL4C.201256	SPA. ER250.201416	SPA. ERL28.205964	SPA. ER455.201348	SPA. ER455.201294	
											•		•	•		•	•	•		•								•	
										LISTA DEI COMPONENTI - LIST OF COMPONENTS - TEILELISTE LISTE DES PIÈCES DÉTACHÉES - LISTA DE PIEZAS										GRUPPO ROTANTE ROTATING ASSEMBLY ROTIERENDER SATZ ENSEMBLE ROTATIF CONJUNTO GIRATORIO									
Tavola N°8E - Rev. 0										129795890										Pag. 121 di 211									



ROT. LE280.201270	ROT. LE350.201447	ROT. LE350.201409	ROT. LE360.201478	ROT. LE360.201423	ROT. LE360.200020	ROT. LE360.200174	ROT. LE380.206121	ROT. LE380.206084	RAV. G2140.201454	RAV. G2140.200013	RAV. G3128.201355	RAV. G3128.201300	RAV. G3150.201584	RAV. G3150.201539	RAV. G3150.201485	RAV. G3150.201430	RAV. G3150.200419	RAV. G3150.206114	RAV. G3150.201386	RAV. G3150.201331	RAV. G3150.201287	RAV. G4140.200143	RAV. G4140.200105	RAV. GTL4C.201256	SPA. ER250.201416	SPA. ERL28.205964	SPA. ER455.201348	SPA. ER455.201294	
												•			•				•										•



**LISTA DEI COMPONENTI - LIST OF COMPONENTS - TEILELISTE
LISTE DES PIÈCES DÉTACHÉES - LISTA DE PIEZAS**

Tavola N°8F - Rev. 0

129795880

GRUPPO ROTANTE
ROTATING ASSEMBLY
ROTIERENDER SATZ
ENSEMBLE ROTATIF
CONJUNTO GIRATORIO



Pag. 123 di 211



LISTA DEI COMPONENTI - LIST OF COMPONENTS - TEILELISTE
LISTE DES PIECES DETACHEES - LISTA DE PIEZAS

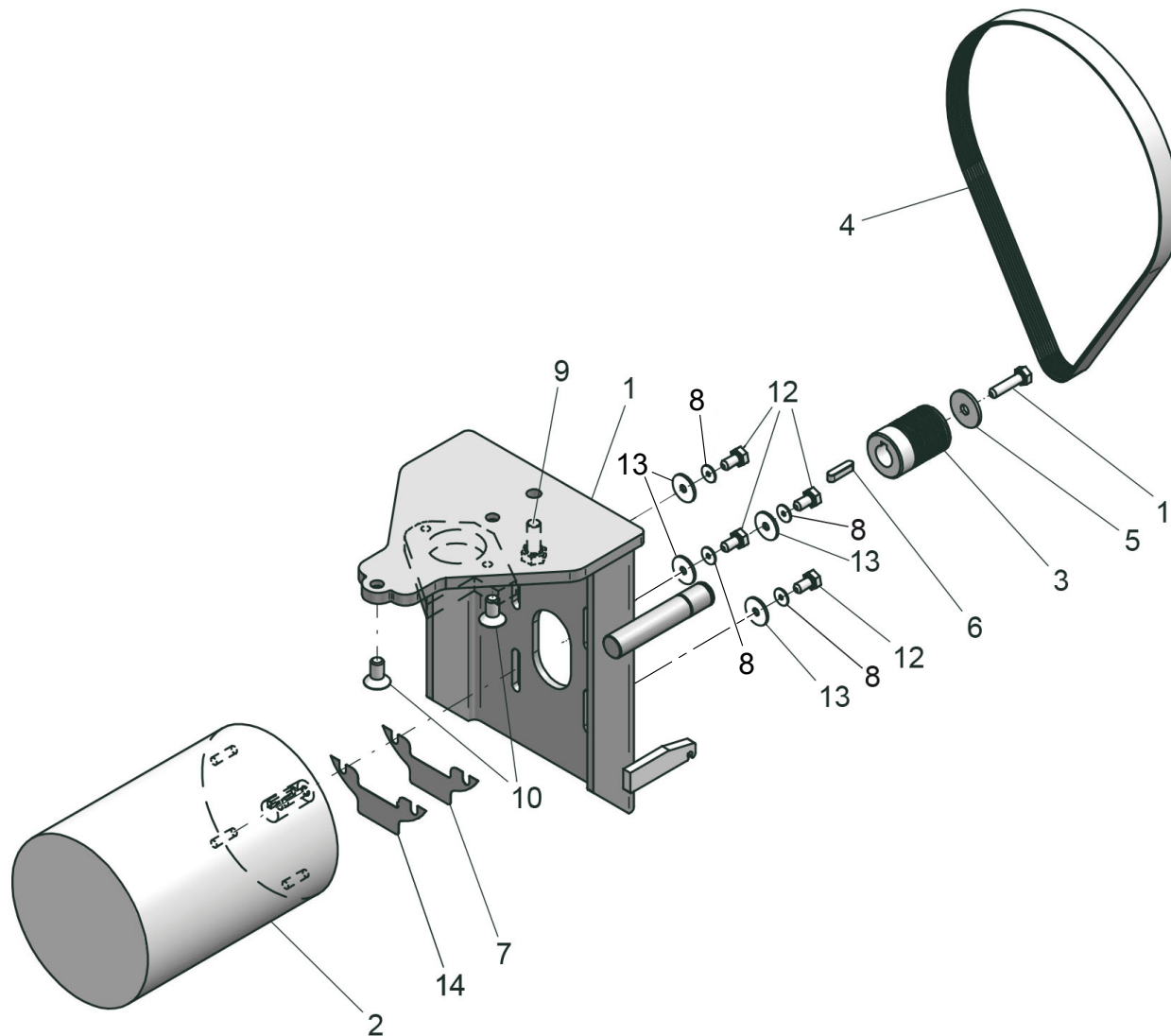
GRUPPO ROTANTE
ROTATING ASSEMBLY
ROTIERENDER SATZ
ENSEMBLE ROTATIF
CONJUNTO GIRATORIO



Tavola N°8F - Rev. 0

129795880

ROT. LB250.201270	ROT. LB350.201447	ROT. LB350.201409	ROT. LB360.201478	ROT. LB360.201423	ROT. LB360.200020	ROT. LB360.200174	ROT. LB380.206121	ROT. LB380.206084	RAV. G2140.201454	RAV. G2140.200013	RAV. G3128.201355	RAV. G3128.201300	RAV. G3150.201584	RAV. G3150.201539	RAV. G3150.201485	RAV. G3150.201430	RAV. G3150.200419	RAV. G3150.206114	RAV. G3150.201386	RAV. G3150.201331	RAV. G3150.201287	RAV. G4140.200143	RAV. G4140.200105	RAV. GTL4C.201256	SFA. ER250.201416	SFA. ERL28.205964	SFA. ER455.201348	SFA. ER455.201294	
											•				•				•										•
#		D.R	N	Descrizione		Description		Beschreibung		Description		Descripción																	

1	✓		129492060	Montaggio kit albero pneumatico	Pneumatic shaft kit assembly	Montage des pneumatischen Wellenset	Montage kit arbre pneumatique	Montaje kit eje neumático																						
2	✓		20916	Kit 2 piezo	2 Piezo kit	2 Piezo-Set	Kit 2 piézo	Kit 2 piezo																						
3	✓		16362	Scheda encoder	Encoder board	Encodersplatine	Carte encodeur	Tarjeta encoder																						
4	✓		20903	Cavo encoder	Encoder cable	Encoderskabel	Câble encodeur	Cable encoder																						
5	✓		GU4750	Kit guarnizioni	Gaskets kit	Dichtungenset	Kit joints	Kit juntas																						



ROT. LE280.201270	ROT. LE350.201447	ROT. LE350.201409	ROT. LE360.201478	ROT. LE360.201423	ROT. LE360.200020	ROT. LE360.200174	ROT. LE380.206121	ROT. LE380.206084	RAV. G2140.201454	RAV. G2140.200013	RAV. G3128.201355	RAV. G3128.201300	RAV. G3150.201584	RAV. G3150.201539	RAV. G3150.201485	RAV. G3150.201430	RAV. G3150.200419	RAV. G3150.206114	RAV. G3150.201386	RAV. G3150.201331	RAV. G3150.201287	RAV. G4140.200143	RAV. G4140.200105	RAV. GTL4C.201256	SPA. ER250.201416	SPA. ERL28.205964	SPA. ER455.201348	SPA. ER455.201294
•																								•		•		
										LISTA DEI COMPONENTI - LIST OF COMPONENTS - TEILELISTE LISTE DES PIÈCES DÉTACHÉES - LISTA DE PIEZAS										GRUPPO MOTORE MOTOR ASSEMBLY MOTORSATZ ENSEMBLE MOTEUR CONJUNTO MOTOR								
										Tavola N°9A - Rev. 0					129490103					Pag. 125 di 211								



LISTA DEI COMPONENTI - LIST OF COMPONENTS - TEILELISTE
LISTE DES PIÈCES DÉTACHÉES - LISTA DE PIEZAS

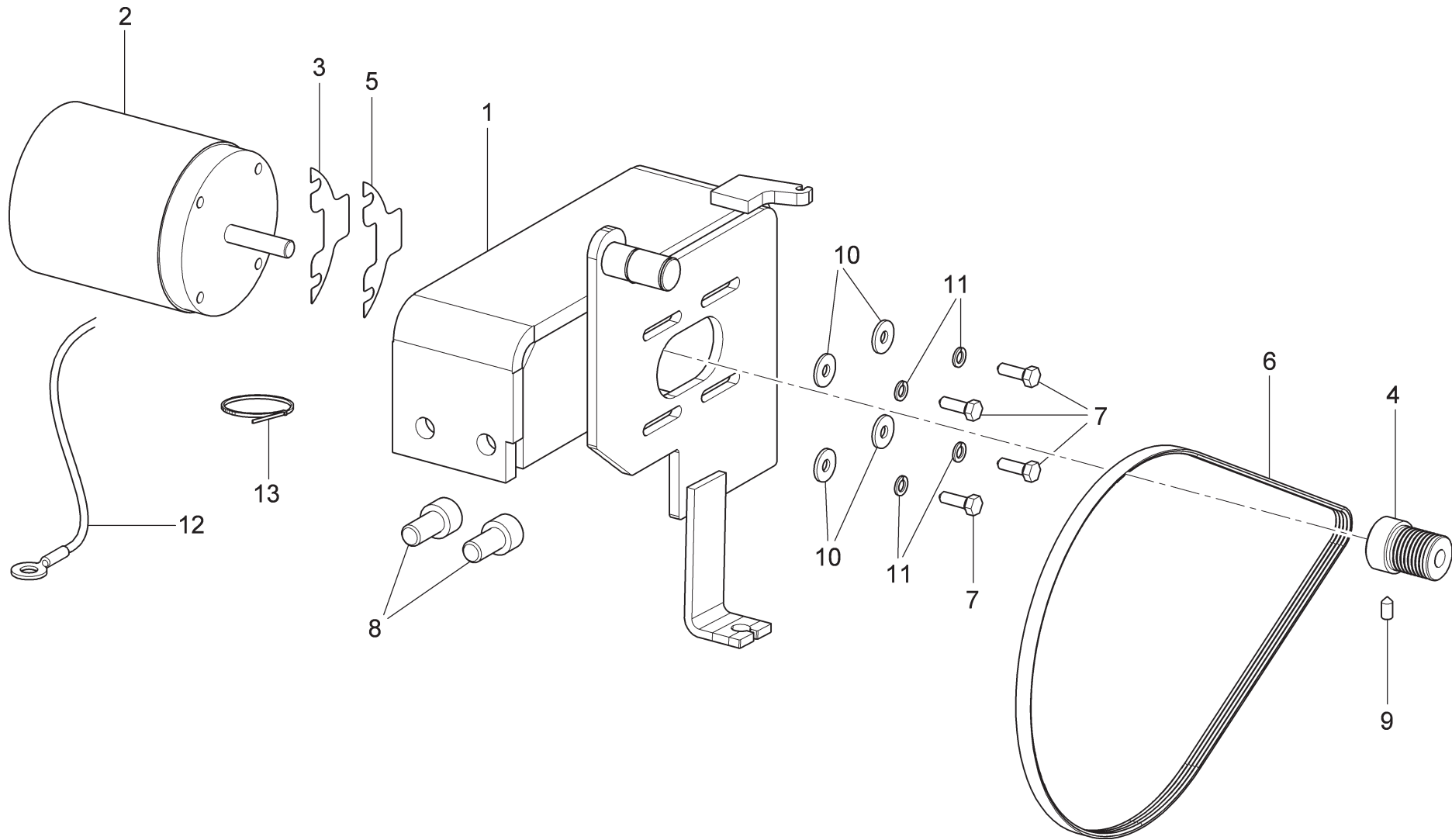
GRUPPO MOTORE
MOTOR ASSEMBLY
MOTORSATZ
ENSEMBLE MOTEUR
CONJUNTO MOTOR

Tavola N°9A - Rev. 0

129490103

ROT. LB250.201270	ROT. LB350.201447	ROT. LB350.201409	ROT. LB360.201478	ROT. LB360.201423	ROT. LB360.200020	ROT. LB360.200174	ROT. LB380.206121	ROT. LB380.206084	RAV. G2140.201454	RAV. G2140.200013	RAV. G3128.201355	RAV. G3128.201300	RAV. G3150.201584	RAV. G3150.201539	RAV. G3150.201485	RAV. G3150.201430	RAV. G3150.200419	RAV. G3150.206114	RAV. G3150.201386	RAV. G3150.201331	RAV. G3150.201287	RAV. G4140.200143	RAV. G4140.200105	RAV. GTL4C.201256	SFA. ER250.201416	SFA. ERL28.205964	SFA. ER455.201348	SFA. ER455.201294
•																								•		•		
#		D.R	N	Descrizione	Description	Beschreibung	Description	Descripción																				

1	✓		129426720	Supporto motore	Motor support	Motorsträger	Support moteur	Soporte motor																					
2	✓		900003750	Motore	Motor	Motor	Moteur	Motor																					
3	✓		129411211	Puleggia	Pulley	Riemenscheibe	Poulie	Polea																					
4	✓		412133	Cinghia	Belt	Riemen	Courroie	Correa																					
5	✓		237046	Rondella piana 6x24x2	6x24x2 flat washer	Ebene Unterlagsscheibe 6x24x2	Rondelle plane 6x24x2	Arandela plana 6x24x2																					
6	✓		231021	Linguetta	Tab	Federkeil	Langnette	Lengüeta																					
7	✓		129426570	Spessore 0,3 mm	0.3 mm shim	0,3 mm Zwischenstück	Épaisseur 0,3 mm	Espesor 0,3 mm																					
8	✓		238004	Rondella elastica 6,4	6.4 spring washer	Elastische Unterlagsscheibe 6,4	Rondelle elastique 6,4	Arandela elástica 6,4																					
9	✓		203035	VTE M8x20	TE M8x20 bolt	Schraube TE M8x20	Vis TE M8x20	Tornillo TE M8x20																					
10	✓		209172	VTPSEI M8x16	TSPEI M8x16 bolt	Schraube TSPEI M8x16	Vis TSPEI M8x16	Tornillo TSPEI M8x16																					
11	✓		203127	VTE M6x25	TE M6x25 bolt	Schraube TE M6x25	Vis TE M6x25	Tornillo TE M6x25																					
12	✓		203019	VTE M6x16	TE M6x16 bolt	Schraube TE M6x16	Vis TE M6x16	Tornillo TE M6x16																					
13	✓		237011	Rondella piana ø6x18	ø6x18 flat washer	Ebene Unterlagsscheibe ø6x18	Rondelle plane ø6x18	Arandela plana ø6x18																					
14	✓		129426560	Spessore 0,2 mm	0.2 mm shim	0,2 mm Zwischenstück	Épaisseur 0,2 mm	Espesor 0,2 mm																					



ROT. LE280.201270	ROT. LE350.201447	ROT. LE350.201409	ROT. LE360.201478	ROT. LE360.201423	ROT. LE360.200020	ROT. LE360.200174	ROT. LE380.206121	ROT. LE380.206084	RAV. G2140.201454	RAV. G2140.200013	RAV. G3128.201355	RAV. G3128.201300	RAV. G3150.201584	RAV. G3150.201539	RAV. G3150.201485	RAV. G3150.201430	RAV. G3150.200419	RAV. G3150.206114	RAV. G3150.201386	RAV. G3150.201331	RAV. G3150.201287	RAV. G4140.200143	RAV. G4140.200105	RAV. GTL4C.201256	SPA. ER250.201416	SPA. ERL28.205964	SPA. ER455.201348	SPA. ER455.201294
	•	•	•	•	•	•			•	•	•	•	•	•	•	•	•	•	•	•	•				•		•	•
		LISTA DEI COMPONENTI - LIST OF COMPONENTS - TEILELISTE LISTE DES PIÈCES DÉTACHÉES - LISTA DE PIEZAS														GRUPPO MOTORE MOTOR ASSEMBLY MOTORSATZ ENSEMBLE MOTEUR CONJUNTO MOTOR						▶						
		Tavola N°9B - Rev. 0														129690073						Pag. 127 di 211						



LISTA DEI COMPONENTI - LIST OF COMPONENTS - TEILELISTE
LISTE DES PIÈCES DÉTACHÉES - LISTA DE PIEZAS

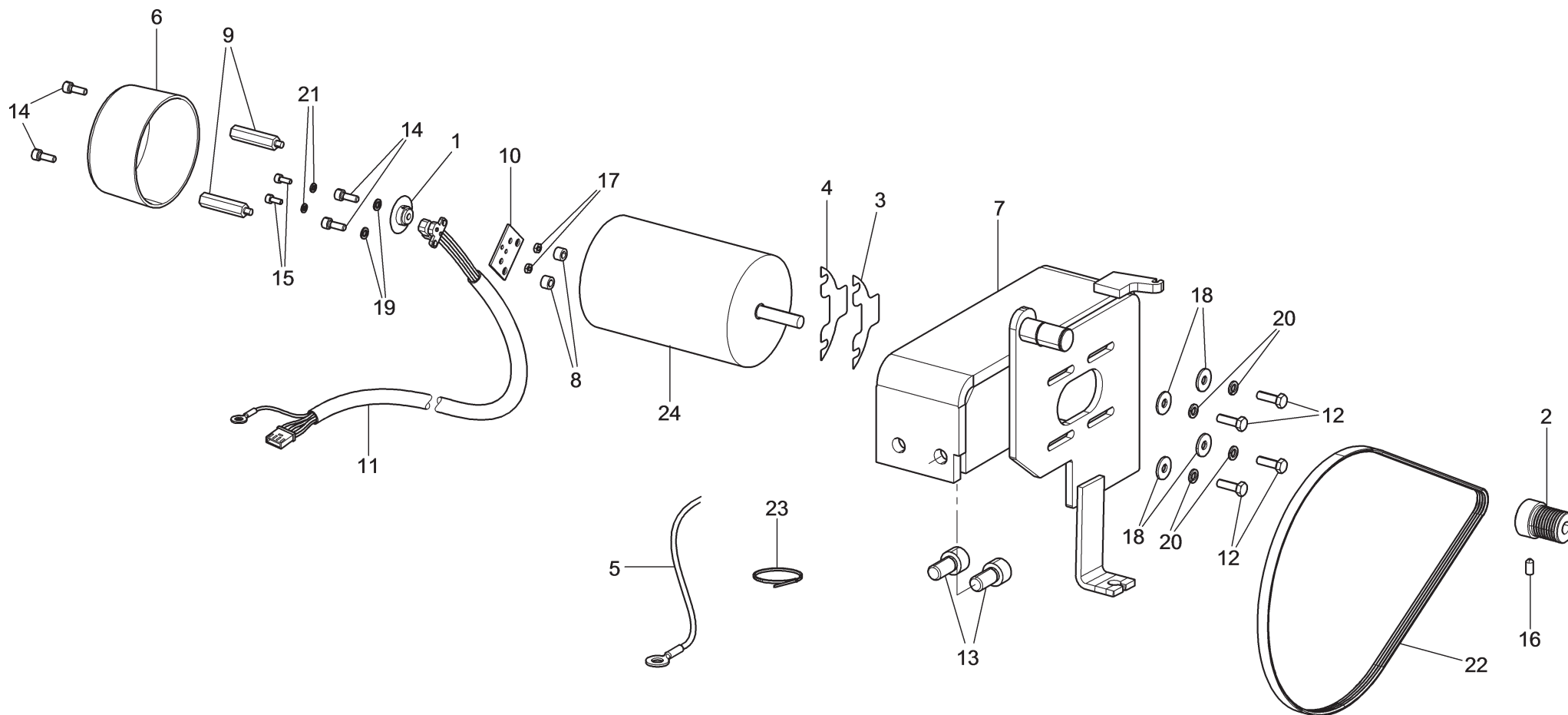
GRUPPO MOTORE
MOTOR ASSEMBLY
MOTORSATZ
ENSEMBLE MOTEUR
CONJUNTO MOTOR

Tavola N°9B - Rev. 0


129690073

ROT. LB250.201270	ROT. LB350.201447	ROT. LB350.201409	ROT. LB360.201478	ROT. LB360.201423	ROT. LB360.200020	ROT. LB360.200174	ROT. LB380.206121	ROT. LB380.206084	RAV. G2140.201454	RAV. G2140.200013	RAV. G3128.201355	RAV. G3128.201300	RAV. G3150.201584	RAV. G3150.201539	RAV. G3150.201485	RAV. G3150.201430	RAV. G3150.200419	RAV. G3150.206114	RAV. G3150.201386	RAV. G3150.201331	RAV. G3150.201287	RAV. G4140.200143	RAV. G4140.200105	RAV. GTL4C.201256	SFA. ER250.201416	SFA. ERL28.205964	SFA. ER455.201348	SFA. ER455.201294
	•	•	•	•	•	•			•	•	•	•	•	•	•	•	•	•	•	•	•			•			•	•
#		D.R	N	Descrizione	Description	Beschreibung	Description	Descripción																				

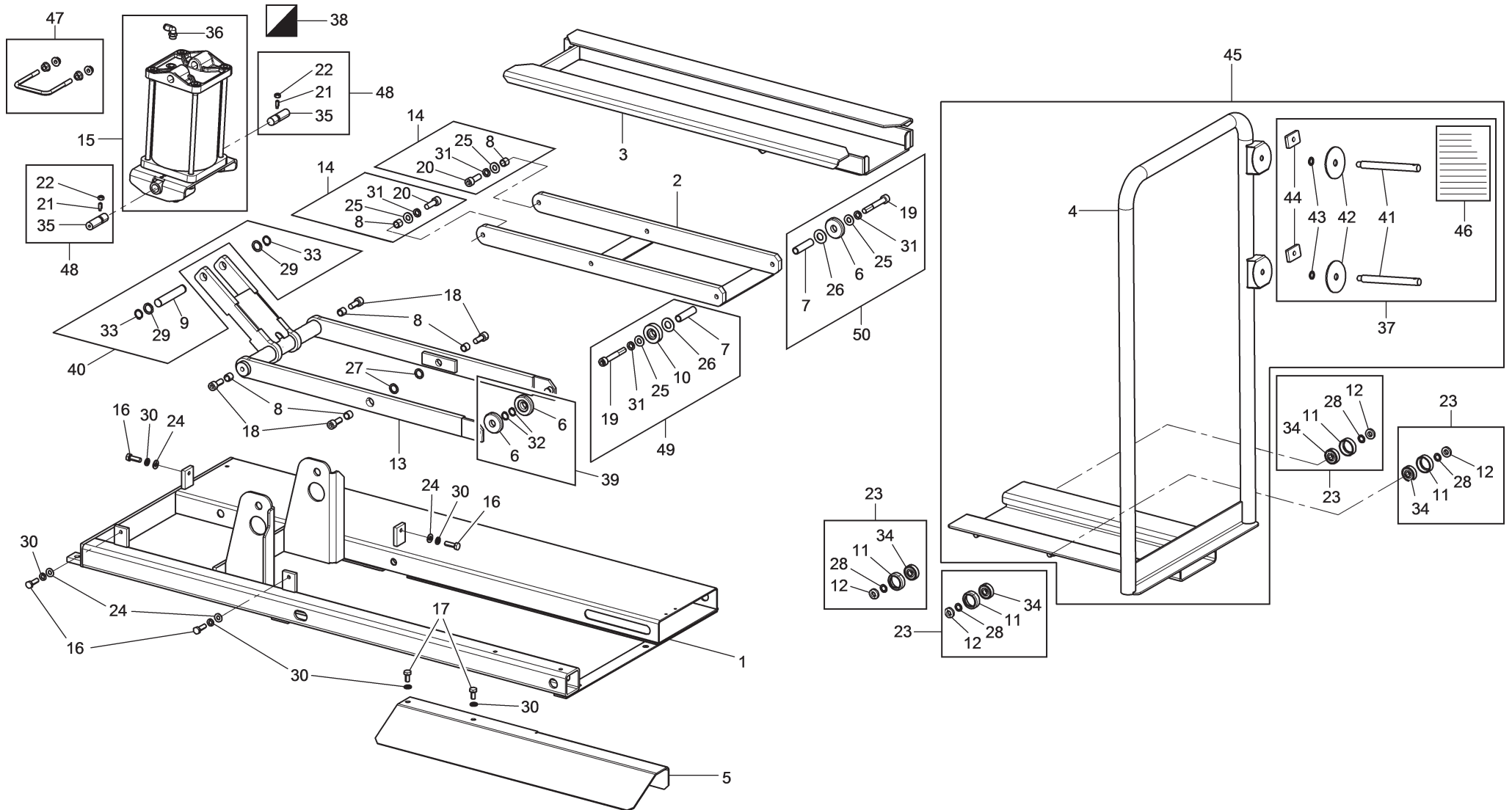
1	✓		129611044	Supporto motore	Motor support	Motorträger	Support moteur	Soporte motor																				
2	✓		900003530	Motore	Motor	Motor	Moteur	Motor																				
3	✓		129311210	Spessore motore 0,2 mm	Motor shim 0.2 mm	Motorszwischenstück 0,2 mm	Épaisseur moteur 0,2 mm	Espesor motor 0,2 mm																				
4	✓		129310820	Puleggia	Pulley	Riemenscheibe	Poulie	Polea																				
5	✓		129311220	Spessore motore 0,3 mm	Motor shim 0.3 mm	Motorszwischenstück 0,3 mm	Épaisseur moteur 0,3 mm	Espesor motor 0,3 mm																				
6	✓		412128	Cinghia	Belt	Riemen	Courroie	Correa																				
7	✓		203146	VTE M5x16	TE M5x6 bolt	Schraube TE M5x16	Vis TE M5x16	Tornillo TE M5x16																				
8	✓		206056	VTCEI M10x20	TCEI M10x20 bolt	Schraube TCEI M10x20	Vis TCEI M10x20	Tornillo TCEI M10x20																				
9	✓		212229	VSTEI M5x10	STEI M5x10 bolt	Schraube STEI M5x10	Vis STEI M5x10	Tornillo STEI M5x10																				
10	✓		237054	Rosetta 5,5x15x1,5	5.5x15x1.5 washer	Unterlegscheibe 5,5x15x1,5	Rondelle 5,5x15x1,5	Arandela 5,5x15x1,5																				
11	✓		238026	Rondella elastica 5,3	Spring washer	Elastische Unterlagsscheibe	Rondelle élastique	Arandela elástica																				
12	✓		129311560	Cavo di terra	Ground cable	Erdkabel	Câble de masse	Cable tierra																				
13	✓		599002	Collare	Collar	Schelle	Collier	Collar																				



ROT. LB280.201270	ROT. LE350.201447	ROT. LB350.201409	ROT. LE360.201478	ROT. LE360.201423	ROT. LE360.200020	ROT. LE360.200174	ROT. LB380.206121	ROT. LE380.206084	RAV. G2140.201454	RAV. G2140.200013	RAV. G3128.201355	RAV. G3128.201300	RAV. G3150.201584	RAV. G3150.201539	RAV. G3150.201485	RAV. G3150.201430	RAV. G3150.200419	RAV. G3150.206114	RAV. G3150.201386	RAV. G3150.201331	RAV. G3150.201287	RAV. G4140.200143	RAV. G4140.200105	RAV. GTL4C.201256	SPA. ER250.201416	SPA. ERL28.205964	SPA. ER455.201348	SPA. ER455.201294
							•	•														•	•					
		LISTA DEI COMPONENTI - LIST OF COMPONENTS - TEILELISTE LISTE DES PIÈCES DÉTACHÉES - LISTA DE PIEZAS														GRUPPO MOTORE MOTOR ASSEMBLY MOTORSATZ ENSEMBLE MOTEUR CONJUNTO MOTOR												
		Tavola N°9C - Rev. 0										129692322						Pag. 129 di 211										

ROT. LB250.201270	ROT. LB350.201447	ROT. LB350.201409	ROT. LB360.201478	ROT. LB360.201423	ROT. LB360.200020	ROT. LB360.200174	ROT. LB380.206121	ROT. LB380.206084	RAV. G2140.201454	RAV. G2140.200013	RAV. G3128.201355	RAV. G3128.201300	RAV. G3150.201584	RAV. G3150.201539	RAV. G3150.201485	RAV. G3150.201430	RAV. G3150.200419	RAV. G3150.206114	RAV. G3150.201386	RAV. G3150.201331	RAV. G3150.201287	RAV. G4140.200143	RAV. G4140.200105	RAV. GTL4C.201256	SFA. ER250.201416	SFA. ERL28.205964	SFA. ER455.201348	SFA. ER455.201294
							•	•														•	•					
#		D.R	N	Descrizione	Description	Beschreibung	Description	Descripción																				

1	✓		10069	Encoder ruota	Wheel encoder	Encodersrad	Encodeur roue	Encoder rueda																				
2	✓		129310820	Puleggia	Pulley	Riemenscheibe	Poulie	Polea																				
3	✓		129311210	Spessore motore 0,2 mm	Motor shim 0.2 mm	Motorszwischenstück 0,2 mm	Épaisseur moteur 0,2 mm	Espesor motor 0,2 mm																				
4	✓		129311220	Spessore motore 0,3 mm	Motor shim 0.3 mm	Motorszwischenstück 0,3 mm	Épaisseur moteur 0,3 mm	Espesor motor 0,3 mm																				
5	✓		129311560	Cavo di terra	Ground cable	Erdkabel	Câble de masse	Cable tierra																				
6	✓		129515290	Carter encoder	Encoder guard	Encodersgehäuse	Carter encodeur	Cárter encoder																				
7	✓		129611044	Supporto motore	Motor support	Motorsträger	Support moteur	Soporte motor																				
8	✓		129617780	Distanziale	Spacer	Abstandsstück	Entretoise	Distanciador																				
9	✓		129617790	Distanziale	Spacer	Abstandsstück	Entretoise	Distanciador																				
10	✓		129617800	Piastra fissaggio encoder	Encoder fixing plate	Encoderbefestigungsplatte	Plaque fixation encodeur	Placa fijación encoder																				
11	✓		19081	Cavo encoder	Encoder cable	Encoderskabel	Câble encodeur	Cable encoder																				
12	✓		203146	VTE M5x16	TE M5x6 bolt	Schraube TE M5x16	Vis TE M5x16	Tornillo TE M5x16																				
13	✓		206056	VTCEI M10x20	TCEI M10x20 bolt	Schraube TCEI M10x20	Vis TCEI M10x20	Tornillo TCEI M10x20																				
14	✓		206160	VTCEI M4x12	TCEI M4x12 bolt	Schraube TCEI M4x12	Vis TCEI M4x12	Tornillo TCEI M4x12																				
15	✓		206233	VTCEI M3x8	TCEI M3x8 bolt	Schraube TCEI M3x8	Vis TCEI M3x8	Tornillo TCEI M3x8																				
16	✓		212229	VSTEI M5x10	STEI M5x10 bolt	Schraube STEI M5x10	Vis STEI M5x10	Tornillo STEI M5x10																				
17	✓		226030	Dado basso M3	M3 jam nut	Untere Mutter M3	Écrou bas M3	Tuerca baja M3																				
18	✓		237054	Rosetta 5,5x15x1,5	5.5x15x1.5 washer	Unterlegscheibe 5,5x15x1,5	Rondelle 5,5x15x1,5	Arandela 5,5x15x1,5																				
19	✓		238025	Rondella elastica 4,3	4.3 spring washer	Elastische Unterlagsscheibe 4,3	Rondelle elastique 4,3	Arandela elástica 4,3																				
20	✓		238026	Rondella elastica 5,3	5.3 spring washer	Elastische Unterlagsscheibe 5,3	Rondelle elastique 5,3	Arandela elástica 5,3																				
21	✓		238032	Rondella elastica 3,2	3.2 spring washer	Elastische Unterlagsscheibe 3,2	Rondelle elastique 3,2	Arandela elástica 3,2																				
22	✓		412128	Cinghia	Belt	Riemen	Courroie	Correa																				
23	✓		599002	Collare	Collar	Schelle	Collier	Collar																				
24	✓		129670670	Motore con encoder	Motor with encoder	Motor mit Encoder	Moteur avec encodeur	Motor con encoder																				



ROT. LB280.201270	ROT. LB350.201447	ROT. LB350.201409	ROT. LB360.201478	ROT. LB360.201423	ROT. LB360.200020	ROT. LB360.200174	ROT. LB380.206121	ROT. LB380.206084	RAV. G2140.201454	RAV. G2140.200013	RAV. G3128.201355	RAV. G3128.201300	RAV. G3150.201584	RAV. G3150.201539	RAV. G3150.201485	RAV. G3150.201430	RAV. G3150.200419	RAV. G3150.206114	RAV. G3150.201386	RAV. G3150.201331	RAV. G3150.201287	RAV. G4140.200143	RAV. G4140.200105	RAV. GTL4C.201256	SPA. ER250.201416	SPA. ERL28.205964	SPA. ER455.201348	SPA. ER455.201294
•																							•		•			









LISTA DEI COMPONENTI - LIST OF COMPONENTS - TEILELISTE
LISTE DES PIÈCES DÉTACHÉES - LISTA DE PIEZAS



Tavola N°10 - Rev. 0

129490083

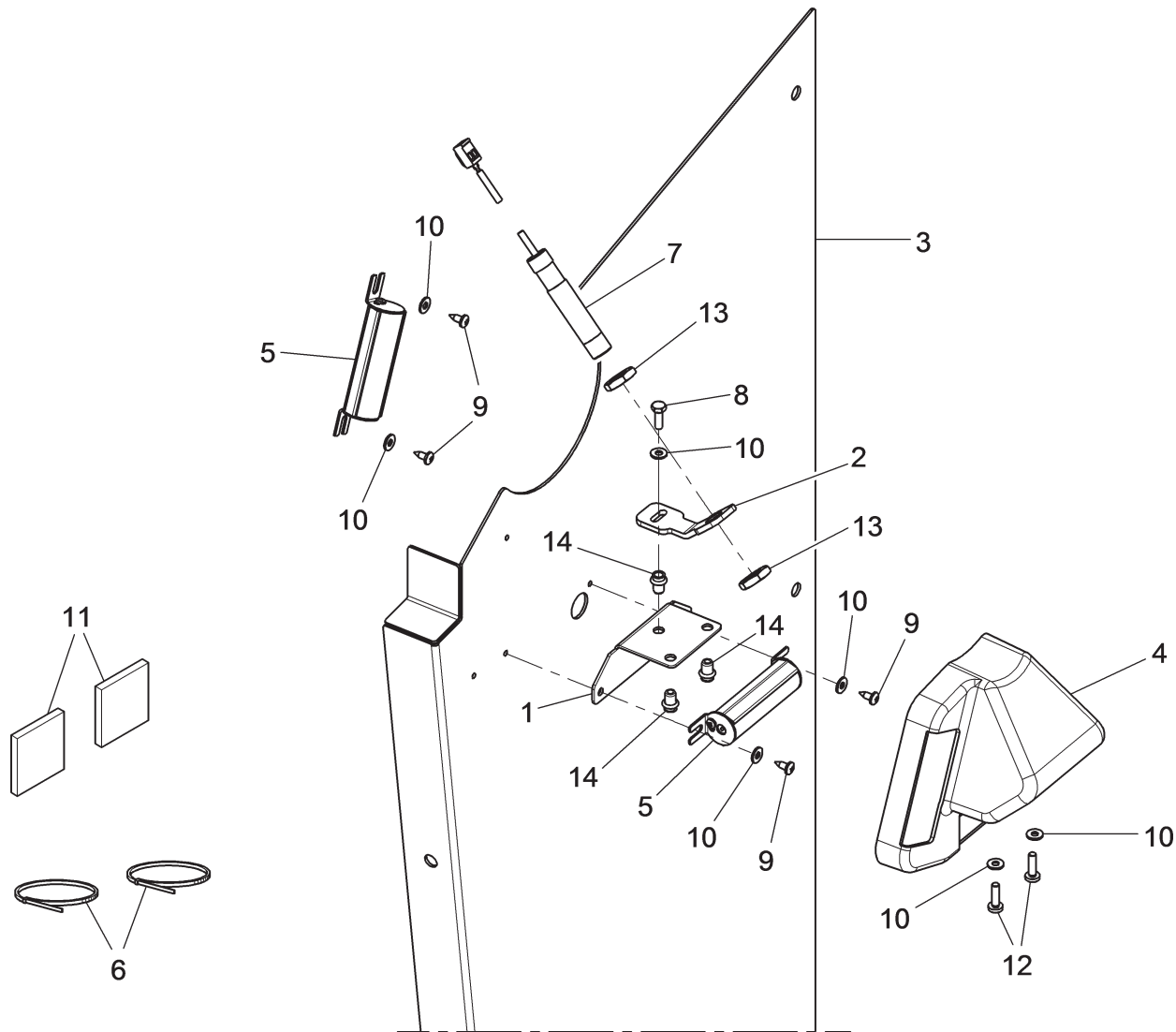
GRUPPO SOLLEVATORE TELAIO
FRAME LIFTING DEVICE ASSEMBLY
RAHMENHÜBVORRICHTUNGSSATZ
ENSEMBLE ÉLÉVATEUR CHÂSSIS
CONJUNTO ELEVADOR BASTIDOR

		LISTA DEI COMPONENTI - LIST OF COMPONENTS - TEILELISTE LISTE DES PIÈCES DÉTACHÉES - LISTA DE PIEZAS										GRUPPO SOLLEVATORE TELAIO FRAME LIFTING DEVICE ASSEMBLY RAHMENHUBVORRICHTUNGSATZ ENSEMBLE ÉLÉVATEUR CHÂSSIS CONJUNTO ELEVADOR BASTIDOR										Pag. 132 di 211						
		Tavola N°10 - Rev. 0					129490083																					
ROT. LB250.201270	ROT. LB350.201447	ROT. LB350.201409	ROT. LB360.201478	ROT. LB360.201423	ROT. LB360.200020	ROT. LB360.200174	ROT. LB380.206121	ROT. LB380.206084	RAV. G2140.201454	RAV. G2140.200013	RAV. G3128.201355	RAV. G3128.201300	RAV. G3150.201584	RAV. G3150.201539	RAV. G3150.201485	RAV. G3150.201430	RAV. G3150.200419	RAV. G3150.206114	RAV. G3150.201386	RAV. G3150.201331	RAV. G3150.201287	RAV. G4140.200143	RAV. G4140.200105	RAV. GTL4C.201256	SFA. ER250.201416	SFA. ERL28.205964	SFA. ER455.201348	SFA. ER455.201294
																												
#		D.R	N	Descrizione	Description	Beschreibung	Description	Descripción																				

1	✓		129425073	Insieme base sollevatore	Lifting device base assembly	Hubvorrichtung-Sockelsatz	Ensemble embase élévateur	Conjunto base elevador				
2	✓		129425030	Insieme biella interna	Internal connecting rod assembly	Innenpleuelstangensatz	Ensemble bielle intérieure	Conjunto biela interna				
3	✓		129425042	Insieme pedana	Platform assembly	Trittbrettsatz	Ensemble plate-forme	Conjunto plataforma				
4	✓		129425052	Insieme slitta	Slide assembly	Schlittensatz	Ensemble coulisseau	Conjunto deslizadora				
5	✓		129426340	Rampa	Ramp	Rampe	Rampe	Rampa				
6	✓		129426350	Rullo	Roller	Rolle	Rouleau	Rodillo				
7	✓		129426370	Distanziale	Spacer	Abstandsstück	Entretoise	Distanciador				
8	✓		129426380	Distanziale	Spacer	Abstandsstück	Entretoise	Distanciador				
9	✓		129426390	Perno	Pin	Zapfen	Pivot	Perno				
10	✓		129426400	Rullo	Roller	Rolle	Rouleau	Rodillo				
11	✓		129426410	Rullo	Roller	Rolle	Rouleau	Rodillo				
12	✓		129426450	Pattino	Sliding block	Schuh	Patin	Patín				
13	✓		129426970	Biella	Connecting rod	Pleuelstange	Bielle	Biela				
14	✓		129470170	Kit viteria sollevatore equilibratrici truck	Truck wheel balancers lifting device bolts kit	Lkw-Radauswuchtmaschinen Hubvorrichtungsschraubenset	Kit vis élévateur équilibrables camion	Kit tornillos elevador equilibradoras camión				
15	✓		129490982	Cilindro pneumatico D.125X30X127	D.125X30X127 pneumatic cylinder	Pneumatikzylinder D.125X30X127	Cylindre pneumatique D.125X30X127	Cilindro neumático D.125X30X127				
16	✓		203038	VTE M8x25	TE M8x25 bolt	Schraube TE M8x25	Vis TE M8x25	Tornillo TE M8x25				
17	✓		203172	VTE M8x16	TE M8x16 bolt	Schraube TE M8x16	Vis TE M8x16	Tornillo TE M8x16				
18	✓		206058	VTCEI M10x25	TCEI M10x25 bolt	Schraube TCEI M10x25	Vis TCEI M10x25	Tornillo TCEI M10x25				
19	✓		206182	VTCEI M10x70	TCEI M10x70 bolt	Schraube TCEI M10x70	Vis TCEI M10x70	Tornillo TCEI M10x70				
20	✓		206193	VTCEI M10x30	TCEI M10x30 bolt	Schraube TCEI M10x30	Vis TCEI M10x30	Tornillo TCEI M10x30				
21	✓		211020	VSTEI M6x20	STEI M6x20 bolt	Schraube STEI M6x20	Vis STEI M6x20	Tornillo STEI M6x20				
22	✓		224007	Dado medio M6	M6 med nut	Mittlere Mutter M6	Écrou moyen M6	Tuerca media M6				
23	✓		129470180	Kit pattino laterale	Lateral sliding block kit	Seitenschlittenset	Kit patin latéral	Kit patin lateral				
24	✓		236006	Rondella piana 8,4	8.4 flat washer	Ebene Unterlagsscheibe 8,4	Rondelle plane 8,4	Arandela plana 8,4				
25	✓		236007	Rondella piana 10,5x21x2	Fe 10.5x21x2 washer	Ebene Unterlagsscheibe 10,5x21x2	Rondelle Fe 10,5x21x2	Arandela Fe 10,5x21x2				
26	✓		236008	Rondella D.15	D.15 washer	Unterlagsscheibe D. 15	Rondelle D.15	Arandela D. 15				
27	✓		237505	Rondella	Washer	Unterlagsscheibe	Rondelle	Arandela				
28	✓		237517	Rasamento 10x16x0,5	10x16x0.5 shim adjustment	Ausgleichscheibe 10x16x0,5	Rasage 10x16x0,5	Rasamiento 10x16x0,5				
29	✓		237900	Rondella	Washer	Unterlagsscheibe	Rondelle	Arandela				
30	✓		238006	Rondella elastica 8,4	8.4 spring washer	Elastische Unterlagsscheibe 8,4	Rondelle elastique 8,4	Arandela elástica 8,4				
31	✓		238007	Rondella elastica 10,5	10.5 spring washer	Elastische Unterlagsscheibe 10,5	Rondelle elastique 10,5	Arandela elástica 10,5				

				LISTA DEI COMPONENTI - LIST OF COMPONENTS - TEILELISTE LISTE DES PIÈCES DÉTACHÉES - LISTA DE PIEZAS												GRUPPO SOLLEVATORE TELAIO FRAME LIFTING DEVICE ASSEMBLY RAHMENHUBVORRICHTUNGSATZ ENSEMBLE ÉLEVATEUR CHÂSSIS CONJUNTO ELEVADOR BASTIDOR						Pag. 133 di 211						
				Tavola N°10 - Rev. 0						129490083																		
ROT. LB250.201270	ROT. LB350.201447	ROT. LB350.201409	ROT. LB360.201478	ROT. LB360.201423	ROT. LB360.200020	ROT. LB360.200174	ROT. LB380.206121	ROT. LB380.206084	RAV. G2140.201454	RAV. G2140.200013	RAV. G3128.201355	RAV. G3128.201300	RAV. G3150.201584	RAV. G3150.201539	RAV. G3150.201485	RAV. G3150.201430	RAV. G3150.200419	RAV. G3150.206114	RAV. G3150.201386	RAV. G3150.201331	RAV. G3150.201287	RAV. G4140.200143	RAV. G4140.200105	RAV. GTL4C.201256	SFA. ER250.201416	SFA. ERL28.205964	SFA. ER455.201348	SFA. ER455.201294
•																							•		•			
#		D.R	N	Descrizione	Description	Beschreibung	Description	Descripción																				

32	✓		243006	Seeger est.14 7435	External clip ring 14 7435	Externer Seeger 14 7435	Anneau de retenue extérieur 14 7435	Seeger externo 14 7435				
33	✓		243008	Seeger esterno 16	External clip ring 16	Externer Seeger 16	Anneau de retenue extérieur 16	Seeger externo 16				
34	✓		603039	Cuscinetto 6200 2Z	6200 2Z bearing	Lager 6200 2Z	Roulement 6200 2Z	Rodamiento 6200 2Z				
35	✓		951510390	Perno	Pin	Zapfen	Pivot	Perno				
36	✓		325117	Raccordo	Fitting	Anschluss	Raccord	Empalme				
37	✓		129470020	Kit ricambio perni per sollevatore	Pins spare kit for lifting device	Stifte für Hubvorrichtung Ersatzteilenset	Kit de rechange pivots pour élévateur	Kit repuesto pernos para elevador				
38	✓		GU4940	Kit guarnizione cilindro D.125	Cylinder gasket kit D.125	Zylinderdichtungenset D.125	Kit joint cylindre D.125	Kit junta cilindro D.125				
39	✓		129470150	Kit rullini D.42 e seeger	D.42 rollers and seeger kit	D.42 Rolle und Seeger Set	Kit rouleaux D.42 et anneaux de retenue	Kit rodillos D.42 y seeger				
40	✓		129470160	Kit perno pistone sollevatore equilibratrici	Wheel balancers lifting device piston pin kit	Radauswuchtmaschinen-Hubvorrichtungszapfenkolbenst	Kit pivot piston élévateur équilibrables	Kit perno pistón elevador equilibradoras				
41	✓		129429950	Perno	Pin	Zapfen	Pivot	Perno				
42	✓		129429960	Rondella di gomma	Rubber washer	Gummischeibe	Rondelle en caoutchouc	Arandela de goma				
43	✓		237536	Rondella di spessore	Shim washer	Beilagscheibe	Rondelle d'épaisseur	Arandela de espesor				
44	✓		129429970	Lamiera filettata	Threaded plate	Gewindeblech	Tôle filetée	Chapa roscada				
45	✓		129470010	Kit ricambio slitta sollevatore	Lifting device slide spare kit	Hubvorrichtungsschlitten-Ersatzteilenset	Kit de rechange coulisseau élévateur	Kit repuesto deslizadora elevador				
46	✓		1294M02500	Istruzioni kit perni sollevatore equilibratrice	Wheel balancer lifting device pin kit instructions	Anweisungen für das Hubstift-Kit der Auswuchtmaschine	Instructions kit goupilles élévateur équilibrable	Instrucciones kit pasadores elevador equilibradora				
47	✓		129470110	Protezione leva con dadi	Lever protection with nuts	Hebelschutz mit Muttern	Protection levier avec écrous	Protección palanca con tuercas				
48	✓		129470120	Kit perno sollevatore equilibratrici truck	Truck wheel balancers lifting device pin	Lkw-Radauswuchtmaschinen Hubvorrichtungszapfenst	Kit pivot élévateur équilibrables camion	Kit perno elevador equilibradoras camión				
49	✓		129470130	Kit rullo D.39 e rondelle per sollevatore equilibratrice	D.39 roller and washers kit for wheel balancers lifting device	D.39 Rolle und Unterlagsscheibe Set für Radauswuchtmaschinenhubvorrichtung	Kit rouleau D.39 et rondelles pour élévateur équilibrable	Kit rodillo D.39 y arandelas para elevador equilibradora				
50	✓		129470140	Kit rullo D.42 e rondelle per sollevatore equilibratrice	D.42 roller and washers kit for wheel balancers lifting device	D.42 Rolle und Unterlagsscheibe Set für Radauswuchtmaschinenhubvorrichtung	Kit rouleau D.42 et rondelles pour élévateur équilibrable	Kit rodillo D.42 y arandelas para elevador equilibradora				



ROT. LE280.201270	ROT. LE350.201447	ROT. LE350.201409	ROT. LE360.201478	ROT. LE360.201423	ROT. LE360.200020	ROT. LE360.200174	ROT. LE380.206121	ROT. LE380.206084	RAV. G2140.201454	RAV. G2140.200013	RAV. G3128.201355	RAV. G3128.201300	RAV. G3150.201584	RAV. G3150.201539	RAV. G3150.201485	RAV. G3150.201430	RAV. G3150.200419	RAV. G3150.206114	RAV. G3150.201386	RAV. G3150.201331	RAV. G3150.201287	RAV. G4140.200143	RAV. G4140.200105	RAV. GTL4C.201256	SPA. ER250.201416	SPA. ERL28.205964	SPA. ER455.201348	SPA. ER455.201294	
			•	•	•	•																							
			LISTA DEI COMPONENTI - LIST OF COMPONENTS - TEILELISTE LISTE DES PIÈCES DÉTACHÉES - LISTA DE PIEZAS														GRUPPO LASER ORE 6 + ILLUMINATORE 6 O'CLOCK LASER ASSEMBLY + LED LIGHT LASERSATZ 6 UHR + LED-LICHT ENSEMBLE LASER 6 HEURES + DISPOSITIF D'ÉCLAIRAGE CONJUNTO LÁSER HORAS 6 + ILUMINADOR												
Tavola N°11A - Rev. 0			130192050																				Pag. 134 di 211						



LISTA DEI COMPONENTI - LIST OF COMPONENTS - TEILELISTE
LISTE DES PIÈCES DÉTACHÉES - LISTA DE PIEZAS

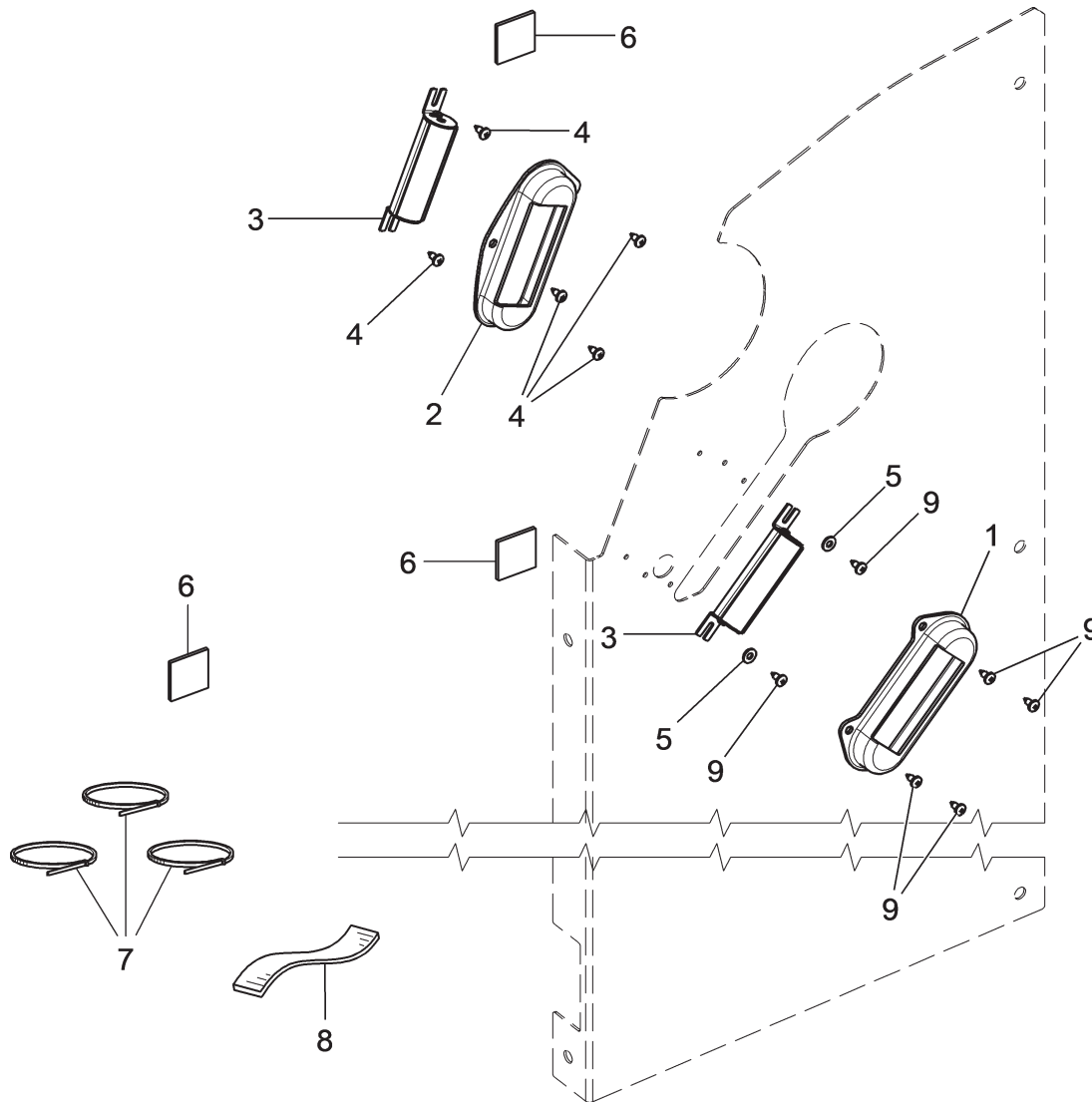
GRUPPO LASER ORE 6 + ILLUMINATORE
6 O'CLOCK LASER ASSEMBLY + LED LIGHT
LASERSATZ 6 UHR + LED-LICHT
ENSEMBLE LASER 6 HEURES + DISPOSITIF D'ÉCLAIRAGE
CONJUNTO LÁSER HORAS 6 + ILUMINADOR

Tavola N°11A - Rev. 0

130192050

ROT. LB250.201270	ROT. LB350.201447	ROT. LB350.201409	ROT. LB360.201478	ROT. LB360.201423	ROT. LB360.200020	ROT. LB360.200174	ROT. LB380.206121	ROT. LB380.206084	RAV. G2140.201454	RAV. G2140.200013	RAV. G3128.201355	RAV. G3128.201300	RAV. G3150.201584	RAV. G3150.201539	RAV. G3150.201485	RAV. G3150.201430	RAV. G3150.200419	RAV. G3150.206114	RAV. G3150.201386	RAV. G3150.201331	RAV. G3150.201287	RAV. G4140.200143	RAV. G4140.200105	RAV. GTL4C.201256	SFA. ER250.201416	SFA. ERL28.205964	SFA. ER455.201348	SFA. ER455.201294	
			•	•	•	•																							
#		D.R	N	Descrizione		Description		Beschreibung		Description		Descripción																	

1	✓		129719830	Lamiera	Plate	Blech	Tôle	Chapa																								
2	✓		129720110	Lamiera	Plate	Blech	Tôle	Chapa																								
3	✓		130110230	Cofano	Casing	Haube	Coffre	Capot																								
4	✓		130110590	Carter per laser	Guard for laser	Gehäuse für Laser	Carter pour laser	Cárter para láser																								
5	✓		20844	Illuminatore con connettore	LED light with connector	Led-Licht mit Stecker	Dispositif d'éclairage avec connecteur	Iluminador con conector																								
6	✓		599095	Collare	Collar	Schelle	Collier	Collar																								
7	✓		20850	Laser con connettore	Laser with connector	Laser mit Stecker	Laser avec connecteur	Láser con conector																								
8	✓		203160	VTE M4x12	TE M4x12 bolt	Schraube TE M4x12	Vis TE M4x12	Tornillo TE M4x12																								
9	✓		220108	VTC autofilettante M3,5x10	TC M3.5x10 bolt	Schraube TC M3,5x10	Vis TC M3,5x10	Tornillo TC M3,5x10																								
10	✓		237009	Rondella piana tranciante	Flat washer	Ebene Schneidscheibe	Rondelle plane tronçonneuse	Arandela plana cizalla																								
11	✓		599090	Supporto adesivo	Adhesive support	Klebeträger	Support adhésif	Soporte adhesivo																								
12	✓		270158	VTCB M4x14	TCB M4x14 bolt	Schraube TCB M4x14	Vis TCB M4x14	Tornillo TCB M4x14																								
13	✓		299201	Dado M12	M12 nut	Mutter M12	Écrou M12	Tuerca M12																								
14	✓		251113	Inserto filettato	Threaded insert	Gewindeinsatz	Renfort fileté	Inserto roscado																								



ROT. LE280.201270	ROT. LE350.201447	ROT. LE350.201409	ROT. LE360.201478	ROT. LE360.201423	ROT. LE360.200020	ROT. LE360.200174	ROT. LE380.206121	ROT. LE380.206084	RAV. G2140.201454	RAV. G2140.200013	RAV. G3128.201355	RAV. G3128.201300	RAV. G3150.201584	RAV. G3150.201539	RAV. G3150.201485	RAV. G3150.201430	RAV. G3150.200419	RAV. G3150.206114	RAV. G3150.201386	RAV. G3150.201331	RAV. G3150.201287	RAV. G4140.200143	RAV. G4140.200105	RAV. GTL4C.201256	SPA. ER250.201416	SPA. ERL28.205964	SPA. ER455.201348	SPA. ER455.201294
							•	•														•	•					



LISTA DEI COMPONENTI - LIST OF COMPONENTS - TEILELISTE
 LISTE DES PIÈCES DÉTACHÉES - LISTA DE PIEZAS

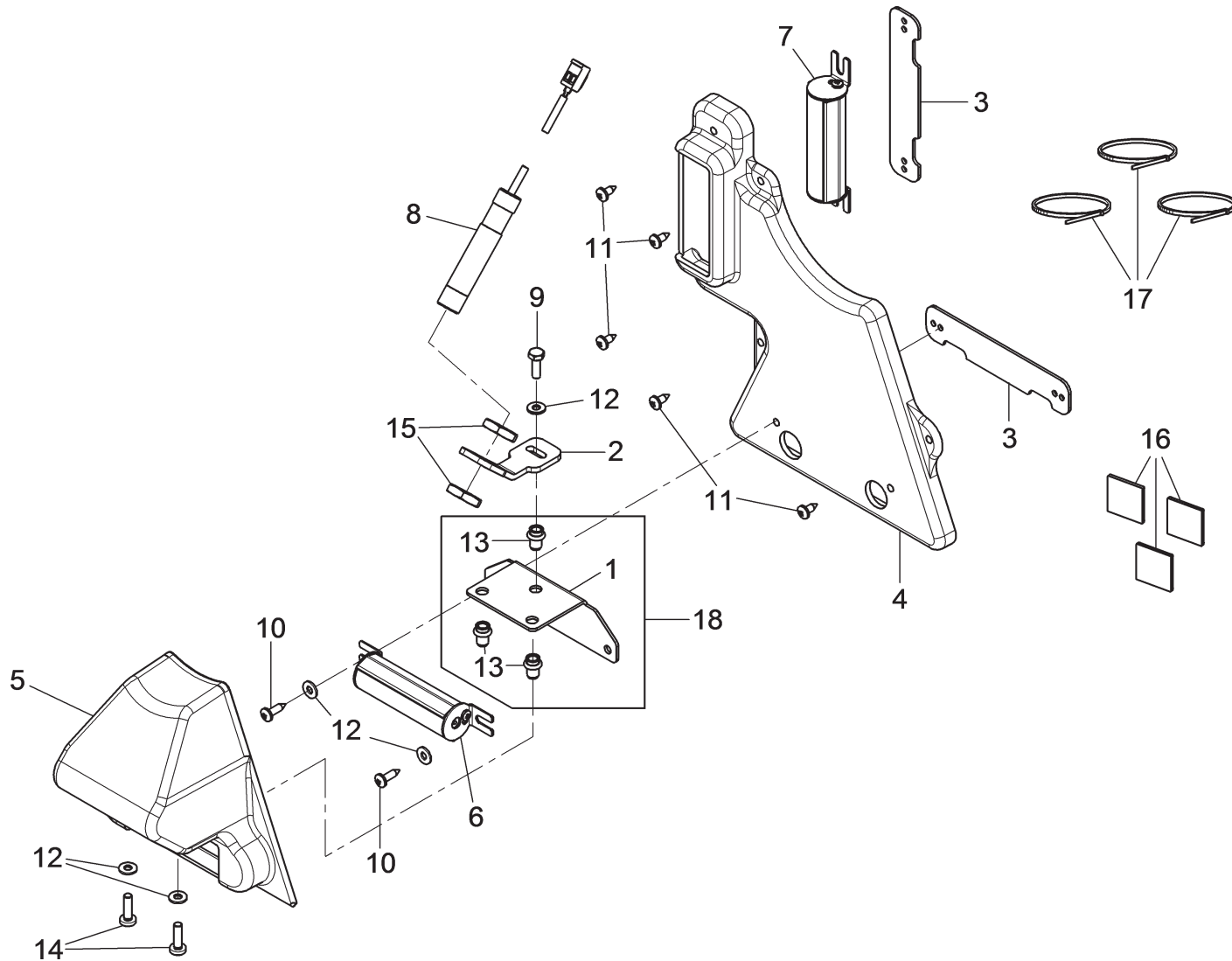
Tavola N°11B - Rev. 0



129794251



GRUPPO ILLUMINATORE
 LED LIGHT ASSEMBLY
 LED-LICHT SATZ
 ENSEMBLE DISPOSITIF D'ÉCLAIRAGE
 CONJUNTO ILUMINADOR



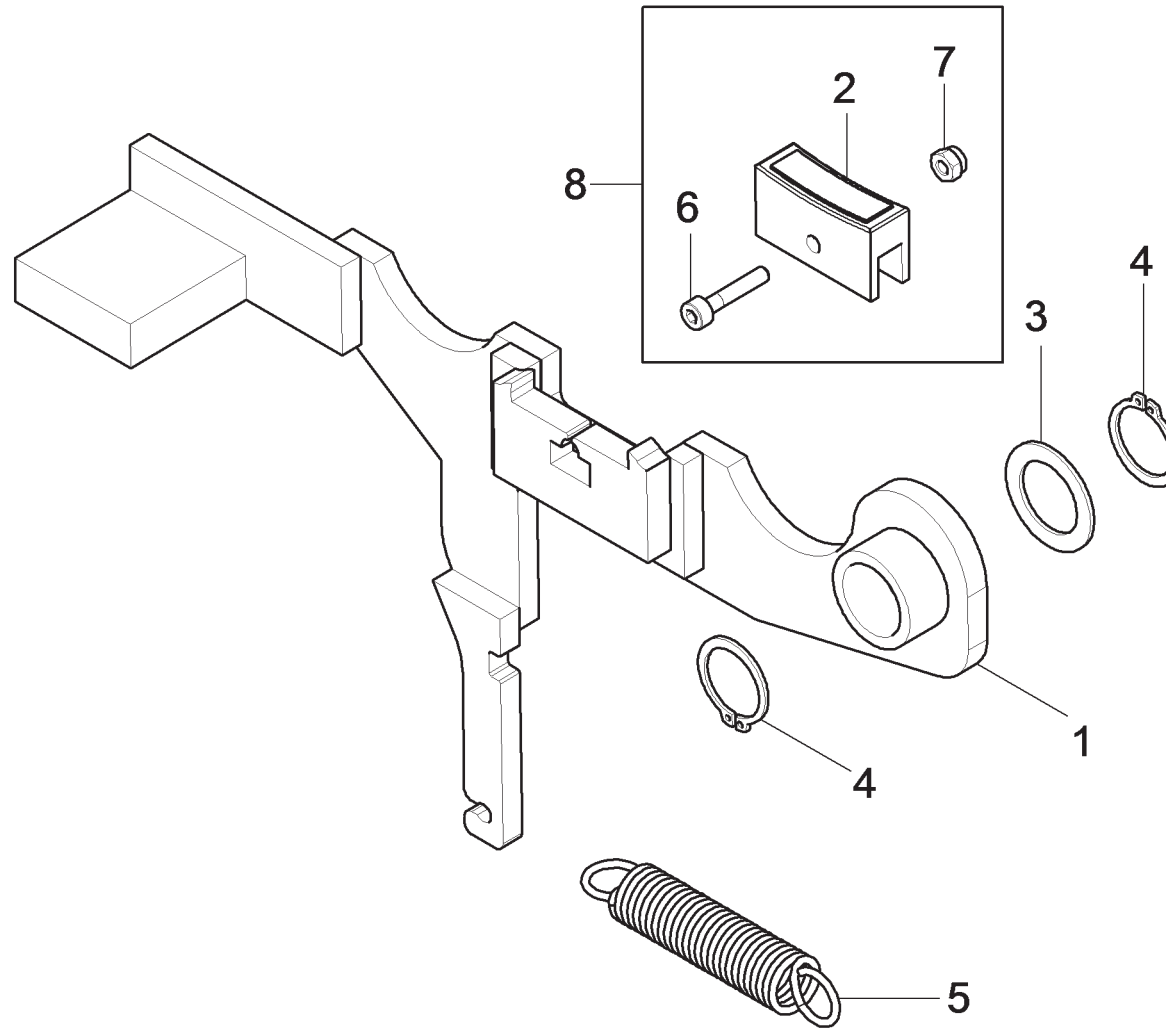
Pag. 136 di 211





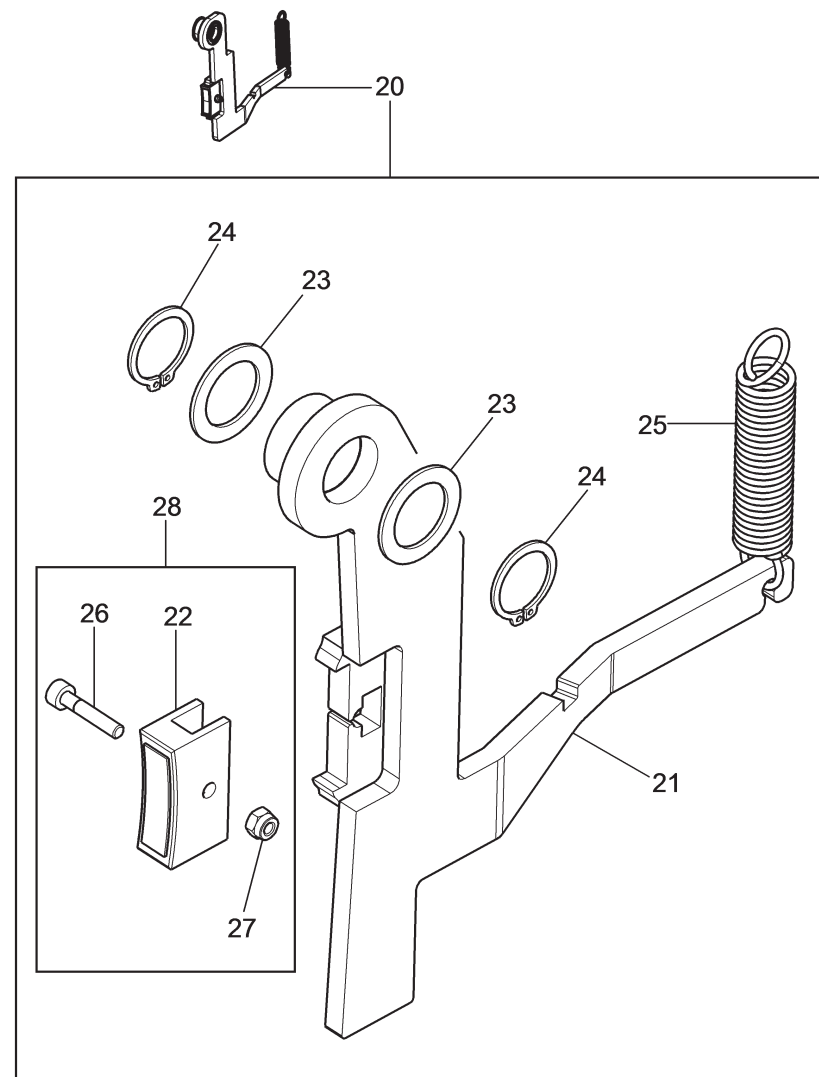
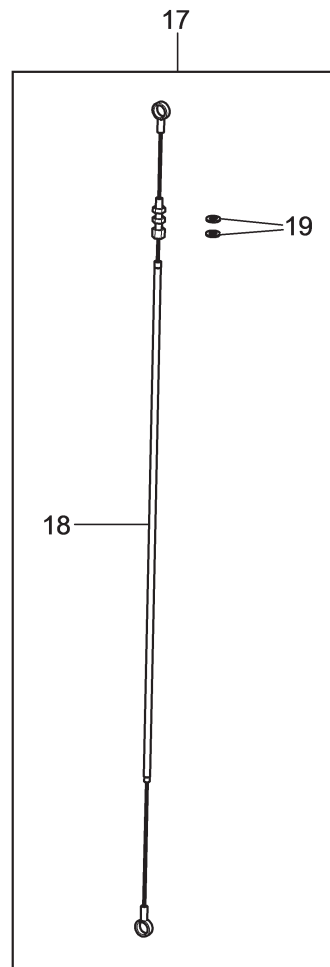
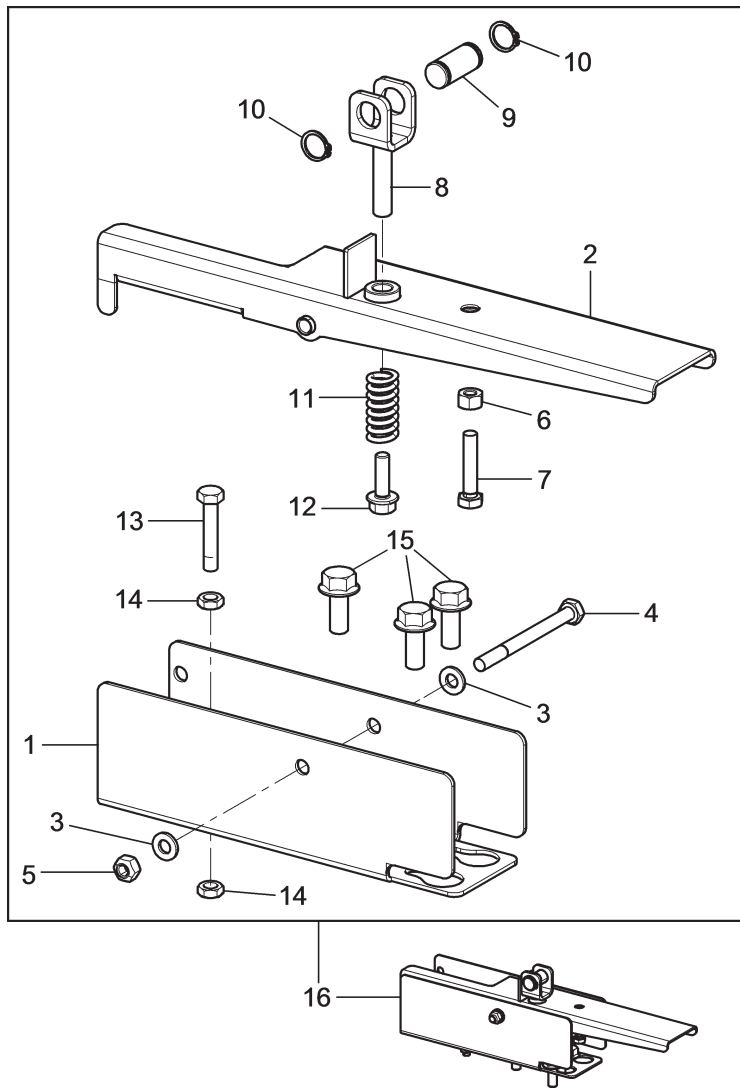
ROT. LE280.201270	ROT. LE350.201447	ROT. LE350.201409	ROT. LE360.201478	ROT. LE360.201423	ROT. LE360.200020	ROT. LE360.200174	ROT. LE380.206121	ROT. LE380.206084	RAV. G2140.201454	RAV. G2140.200013	RAV. G3128.201355	RAV. G3128.201300	RAV. G3150.201584	RAV. G3150.201539	RAV. G3150.201485	RAV. G3150.201430	RAV. G3150.200419	RAV. G3150.206114	RAV. G3150.201386	RAV. G3150.201331	RAV. G3150.201287	RAV. G4140.200143	RAV. G4140.200105	RAV. GTL4C.201256	SPA. ER250.201416	SPA. ERL28.205964	SPA. ER455.201348	SPA. ER455.201294	
														•	•	•	•	•	•	•	•							•	•
		LISTA DEI COMPONENTI - LIST OF COMPONENTS - TEILELISTE LISTE DES PIÈCES DÉTACHÉES - LISTA DE PIEZAS														GRUPPO LASER FISSO + ILLUMINATORE FIXED LASER + LED LIGHT FESTLASER + LED-LICHT ENSEMBLE LASER FIXE + DISPOSITIF D'ÉCLAIRAGE CONJUNTO LÁSER FIJO + ILUMINADOR													
		Tavola N°11C - Rev. 0										129794161						Pag. 138 di 211											

				LISTA DEI COMPONENTI - LIST OF COMPONENTS - TEILELISTE LISTE DES PIÈCES DÉTACHÉES - LISTA DE PIEZAS												GRUPPO LASER FISSO + ILLUMINATORE FIXED LASER + LED LIGHT FESTLASER + LED-LICHT ENSEMBLE LASER FIXE + DISPOSITIF D'ÉCLAIRAGE CONJUNTO LÁSER FIJO + ILUMINADOR						Pag. 139 di 211						
				Tavola N°11C - Rev. 0						129794161																		
ROT. LB250.201270	ROT. LB350.201447	ROT. LB350.201409	ROT. LB360.201478	ROT. LB360.201423	ROT. LB360.200020	ROT. LB360.200174	ROT. LB380.206121	ROT. LB380.206084	RAV. G2140.201454	RAV. G2140.200013	RAV. G3128.201355	RAV. G3128.201300	RAV. G3150.201584	RAV. G3150.201539	RAV. G3150.201485	RAV. G3150.201430	RAV. G3150.200419	RAV. G3150.206114	RAV. G3150.201386	RAV. G3150.201331	RAV. G3150.201287	RAV. G4140.200143	RAV. G4140.200105	RAV. GTL4C.201256	SFA. ER250.201416	SFA. ERL28.205964	SFA. ER455.201348	SFA. ER455.201294
														•	•	•	•	•	•	•	•						•	•
#		D.R	N	Descrizione	Description	Beschreibung	Description	Descripción																				

1	✓		129719830	Lamiera	Plate	Blech	Tôle	Chapa																								
2	✓		129720110	Lamiera	Plate	Blech	Tôle	Chapa																								
3	✓		129720420	Lamiera	Plate	Blech	Tôle	Chapa																								
4	✓		129721070	Carter per laser + illuminatore	Guard for laser + LED light	Gehäuse für Laser + Led-Licht	Carter pour laser fixe + dispositif d'éclairage	Cárter para láser fijo + iluminador																								
5	✓		129721080	Carter per laser	Guard for laser	Gehäuse für Laser	Carter pour laser	Cárter para láser																								
6	✓		20844a	2 led	2 Led	2 LED	2 DEL	2 Led																								
7	✓		20844b	2 led	2 Led	2 LED	2 DEL	2 Led																								
8	✓		20850	Laser con connettore	Laser with connector	Laser mit Stecker	Laser avec connecteur	Láser con conector																								
9	✓		203160	VTE M4x12	TE M4x12 bolt	Schraube TE M4x12	Vis TE M4x12	Tornillo TE M4x12																								
10	✓		220014	VTCB 3,5x13	3.5x13 TCB bolt	Schraube TCB 3,5x13	Vis TCB 3,5x13	Tornillo TCB 3,5x13																								
11	✓		220108	VTC autoflettante M3,5x10	TC M3.5x10 bolt	Schraube TC M3,5x10	Vis TC M3,5x10	Tornillo TC M3,5x10																								
12	✓		237009	Rondella piana tranciante	Flat washer	Ebene Schneidscheibe	Rondelle plane tronçonneuse	Arandela plana cizalla																								
13	✓		251113	Insero filettato	Threaded insert	Gewindeinsatz	Renfort fileté	Insero roscado																								
14	✓		270158	VTCB M4x14	TCB M4x14 bolt	Schraube TCB M4x14	Vis TCB M4x14	Tornillo TCB M4x14																								
15	✓		299201	Dado M12	M12 nut	Mutter M12	Écrou M12	Tuerca M12																								
16	✓		599524	Basetta adesiva	Adhesive base	Kleebasis	Base adhésive	Base adhesiva																								
17	✓		599095	Collare	Collar	Schelle	Collier	Collar																								
18	✓		129770530	Kit lamiera + inserti	Plate kit assembly	Blechset + Einsätze	Kit tôle + renforts	Kit chapa + insertos																								



ROT. LE280.201270	ROT. LE350.201447	ROT. LE350.201409	ROT. LE360.201478	ROT. LE360.201423	ROT. LE360.200020	ROT. LE360.200174	ROT. LE380.206121	ROT. LE380.206084	RAV. G2140.201454	RAV. G2140.200013	RAV. G3128.201355	RAV. G3128.201300	RAV. G3150.201584	RAV. G3150.201539	RAV. G3150.201485	RAV. G3150.201430	RAV. G3150.200419	RAV. G3150.206114	RAV. G3150.201386	RAV. G3150.201331	RAV. G3150.201287	RAV. G4140.200143	RAV. G4140.200105	RAV. GTL4C.201256	SPA. ER250.201416	SPA. ERL28.205964	SPA. ER455.201348	SPA. ER455.201294									
•																							•		•												
																LISTA DEI COMPONENTI - LIST OF COMPONENTS - TEILELISTE LISTE DES PIÈCES DÉTACHÉES - LISTA DE PIEZAS										GRUPPO FRENO BRAKE ASSEMBLY BREMSATZ ENSEMBLE FREIN CONJUNTO FRENO											
																Tavola N°12A - Rev. 0										129390291										Pag. 140 di 211	



ROT. LB280.201270	ROT. LB350.201447	ROT. LB350.201409	ROT. LB360.201478	ROT. LB360.201423	ROT. LB360.200020	ROT. LB360.200174	ROT. LB380.206121	ROT. LB380.206084	RAV. G2140.201454	RAV. G2140.200013	RAV. G3128.201355	RAV. G3128.201300	RAV. G3150.201584	RAV. G3150.201539	RAV. G3150.201485	RAV. G3150.201430	RAV. G3150.200419	RAV. G3150.206114	RAV. G3150.201386	RAV. G3150.201331	RAV. G3150.201287	RAV. G4140.200143	RAV. G4140.200105	RAV. GTL4C.201256	SPA. ER250.201416	SPA. ERL28.205964	SPA. ER455.201348	SPA. ER455.201294
	•	•							•	•															•			







LISTA DEI COMPONENTI - LIST OF COMPONENTS - TEILELISTE
LISTE DES PIÈCES DÉTACHÉES - LISTA DE PIEZAS

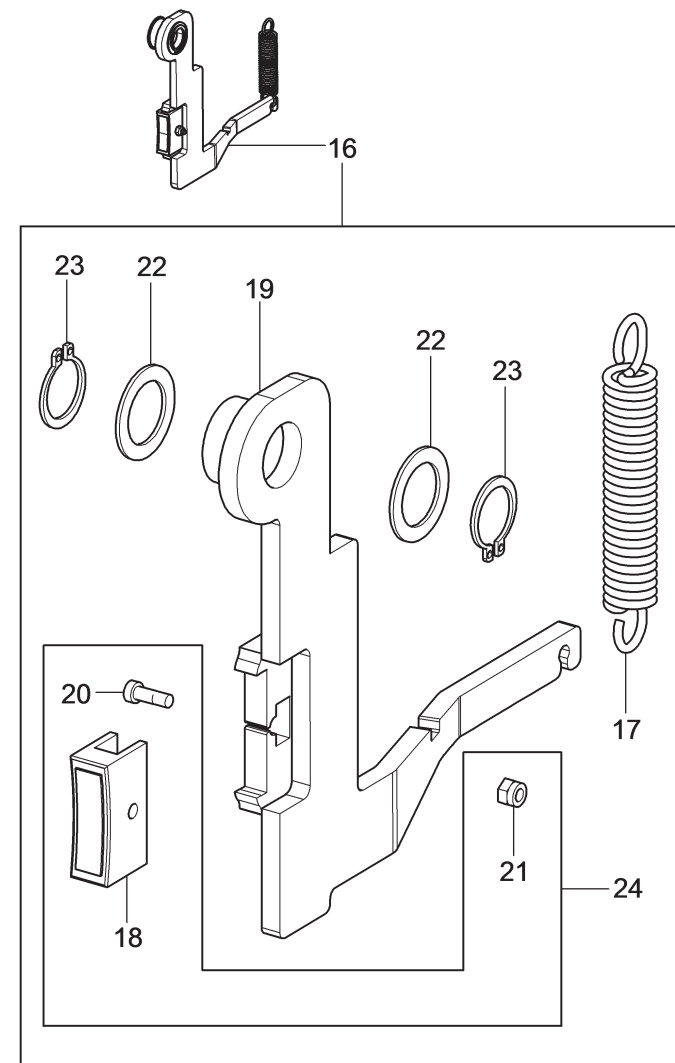
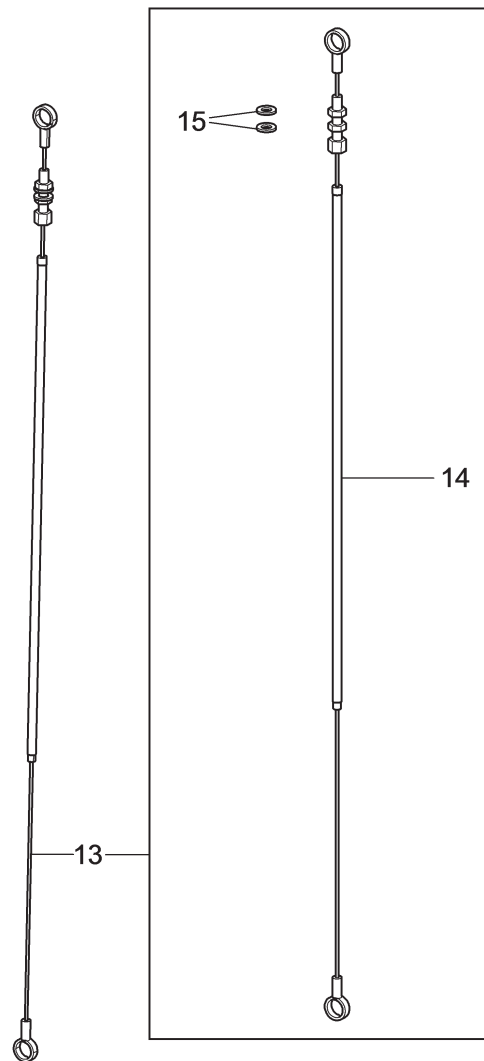
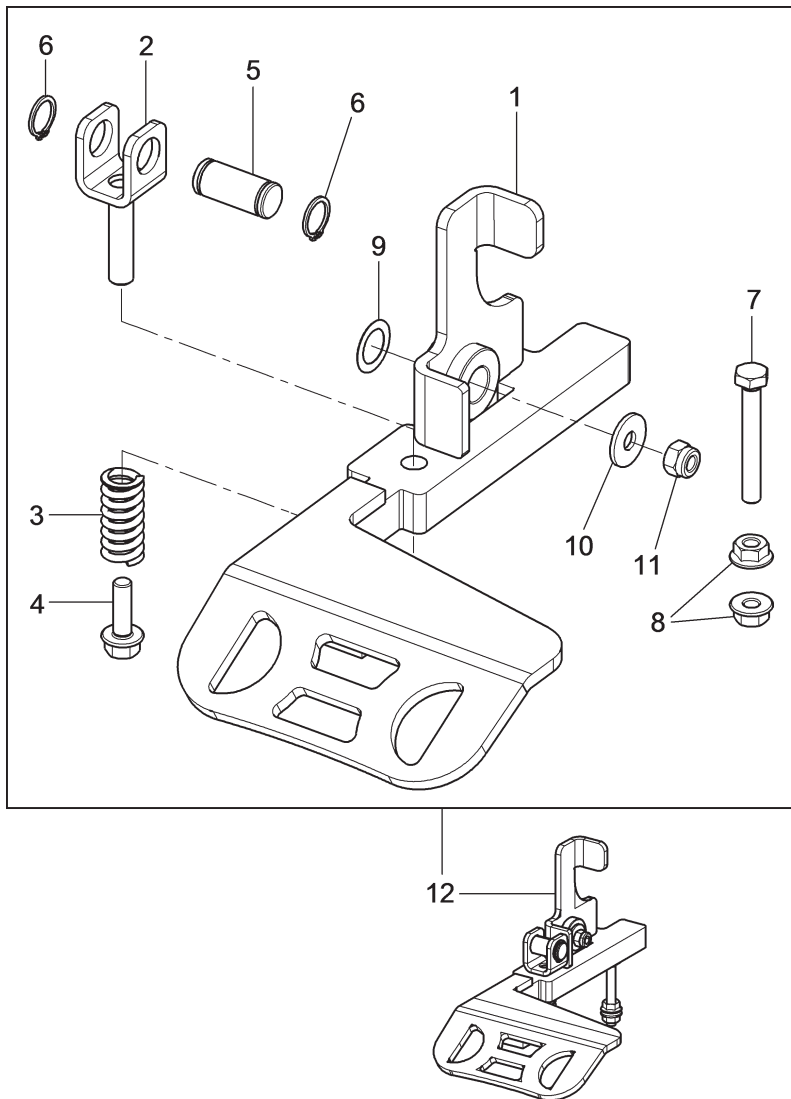
Tavola N°12B - Rev. 0

-

GRUPPO PEDALE FRENO
BRAKE PEDAL ASSEMBLY
BREMSENPEDALSATZ
ENSEMBLE PÉDAL FREIN
CONJUNTO PEDAL FRENO

 VSG VEHICLE SERVICE GROUP <small>a TOWM company</small>		LISTA DEI COMPONENTI - LIST OF COMPONENTS - TEILELISTE LISTE DES PIÈCES DÉTACHÉES - LISTA DE PIEZAS										GRUPPO PEDALE FRENO BRAKE PEDAL ASSEMBLY BREMSENPEDALSATZ ENSEMBLE PÉDAL FREIN CONJUNTO PEDAL FRENO										Pag. 143 di 211						
		Tavola N°12B - Rev. 0					-																					
ROT. LB250.201270	ROT. LB350.201447	ROT. LB350.201409	ROT. LB360.201478	ROT. LB360.201423	ROT. LB360.200020	ROT. LB360.200174	ROT. LB380.206121	ROT. LB380.206084	RAV. G2140.201454	RAV. G2140.200013	RAV. G3128.201355	RAV. G3128.201300	RAV. G3150.201584	RAV. G3150.201539	RAV. G3150.201485	RAV. G3150.201430	RAV. G3150.200419	RAV. G3150.206114	RAV. G3150.201386	RAV. G3150.201331	RAV. G3150.201287	RAV. G4140.200143	RAV. G4140.200105	RAV. GTL4C.201256	SFA. ER250.201416	SFA. ERL28.205964	SFA. ER455.201348	SFA. ER455.201294
	•	•							•	•															•			
#		D.R	N	Descrizione	Description	Beschreibung	Description	Descripción																				

1	✓		129617860	Base pedale	Pedal base	Pedalsockel	Embase pédale	Base pedal																						
2	✓		129617851	Insieme pedale	Pedal assembly	Pedalsatz	Ensemble pédale	Conjunto pedal																						
3	✓		236004	Rondella piana 6,4	6.4 flat washer	Ebene Unterlagsscheibe 6,4	Rondelle plane 6,4	Arandela plana 6,4																						
4	✓		201214	VTE M6x70	TE M6x70 bolt	Schraube TE M6x70	Vis TE M6x70	Tornillo TE M6x70																						
5	✓		228301	Dado biblock M6	M6 biblock nut	Biblock Mutter M6	Écrou biblock M6	Tuerca biblock M6																						
6	✓		222007	Dado alto M6	M6 high nut	Obere Mutter M6	Écrou haut M6	Tuerca alta M6																						
7	✓		203128	VTE M6x30	TE M6x30 bolt	Schraube TE M6x30	Vis TE M6x30	Tornillo TE M6x30																						
8	✓		129617990	Forcella	Fork	Gabel	Fourche	Horquilla																						
9	✓		129617870	Spina	Pin	Zapfen	Goupille	Clavija																						
10	✓		243005	Seeger esterno 12	External clip ring 12	Externer Seeger 12	Anneau de retenue extérieur 12	Seeger externo 12																						
11	✓		129618030	Molla a compressione	Compression spring	Druckfeder	Ressort de compression	Resorte de compresión																						
12	✓		272021	VTE M6x20 flangiata	TE M6x20 flanged bolt	Flanschschraube TE M6x20	Vis TE M6x20 flangée	Tornillo rebordado TE M6x20																						
13	✓		203096	VTE M6x45	TE M6x45 bolt	Schraube TE M6x45	Vis TE M6x45	Tornillo TE M6x45																						
14	✓		224007	Dado medio M6	M6 med nut	Mittlere Mutter M6	Écrou moyen M6	Tuerca media M6																						
15	✓		272035	VTE M8x20	TE M8x20 bolt	Schraube TE M8x20	Vis TE M8x20	Tornillo TE M8x20																						
16	✓		129690611	Gruppo pedale freno	Brake pedal assembly	Bremsenpedalsatz	Ensemble pédal frein	Conjunto pedal freno																						
17	✓		129690152	Gruppo azionamento freno	Brake operation assembly	Satz für Bremsbetätigung	Ensemble actionnement frein	Conjunto accionamiento freno																						
18	✓		129612193	Cavo	Cable	Kabel	Câble	Cable																						
19	✓		236004	Rondella piana 6,4	6.4 flat washer	Ebene Unterlagsscheibe 6,4	Rondelle plane 6,4	Arandela plana 6,4																						
20	✓		129695921	Gruppo freno	Brake assembly	Bremsatz	Ensemble frein	Conjunto freno																						
21	✓		129615641	Leva freno	Brake lever	Bremshebel	Levier frein	Palanca freno																						
22	✓		129612180	Pastiglia	Plug nut	Belag	Pastille	Pastilla																						
23	✓		237519	Rondella 15x22x1	30x42x0.5 washer	Unterlagsscheibe 15x22x1	Rondelle 15x22x1	Arandela 15x22x1																						
24	✓		243007	Seeger esterno 15	External clip ring 15	Externer Seeger 15	Anneau de retenue extérieur 15	Seeger externo 15																						
25	✓		129717310	Molla	Spring	Feder	Ressort	Resorte																						
26	✓		206319	VTCEI M3x16	TCEI M3x16 bolt	Schraube TCEI M3x16	Vis TCEI M3x16	Tornillo TCEI M3x16																						
27	✓		228037	Dado autobloccante basso M3	M3 jam self-locking nut	Untere selbstsichernde Mutter M3	Écrou auto-bloquant bas M3	Tuerca autobloccante baja M3																						
28	✓		129470040	Kit freno equilibratrice truck	Truck wheel balancer brake kit	Lkw-Radauswuchtmaschinenbremse-Set	Kit frein équilibratrice camion	Kit frenos equilibradora camión																						



ROT. LB280.201270	ROT. LE350.201447	ROT. LB350.201409	ROT. LE360.201478	ROT. LB360.201423	ROT. LB360.200020	ROT. LE360.200174	ROT. LB380.206121	ROT. LE380.206084	RAV. G2140.201454	RAV. G2140.200013	RAV. G3128.201355	RAV. G3128.201300	RAV. G3150.201584	RAV. G3150.201539	RAV. G3150.201485	RAV. G3150.201430	RAV. G3150.200419	RAV. G3150.206114	RAV. G3150.201386	RAV. G3150.201331	RAV. G3150.201287	RAV. G4140.200143	RAV. G4140.200105	RAV. GTL4C.201256	SPA. ER250.201416	SPA. ERL28.205964	SPA. ER455.201348	SPA. ER455.201294
----------------------	----------------------	----------------------	----------------------	----------------------	----------------------	----------------------	----------------------	----------------------	----------------------	----------------------	----------------------	----------------------	----------------------	----------------------	----------------------	----------------------	----------------------	----------------------	----------------------	----------------------	----------------------	----------------------	----------------------	----------------------	----------------------	----------------------	----------------------	----------------------



**LISTA DEI COMPONENTI - LIST OF COMPONENTS - TEILELISTE
LISTE DES PIÈCES DÉTACHÉES - LISTA DE PIEZAS**

Tavola N°12C - Rev. 0

-


GRUPPO PEDALE FRENO
BRAKE PEDAL ASSEMBLY
BREMSENPEDALSATZ
ENSEMBLE PÉDAL FREIN
CONJUNTO PEDAL FRENO



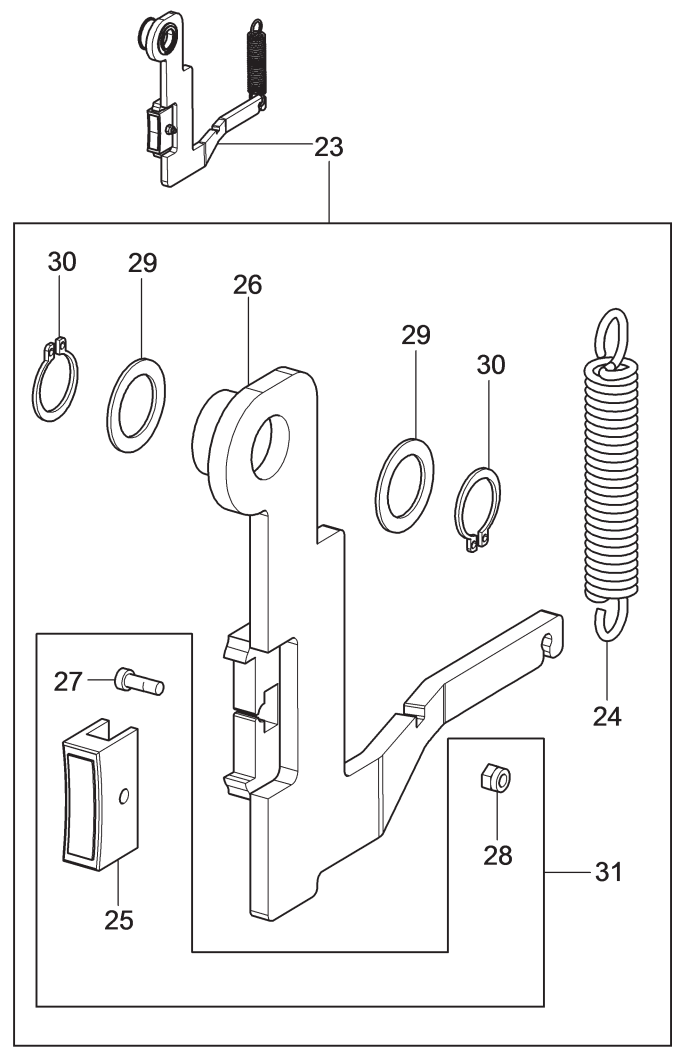
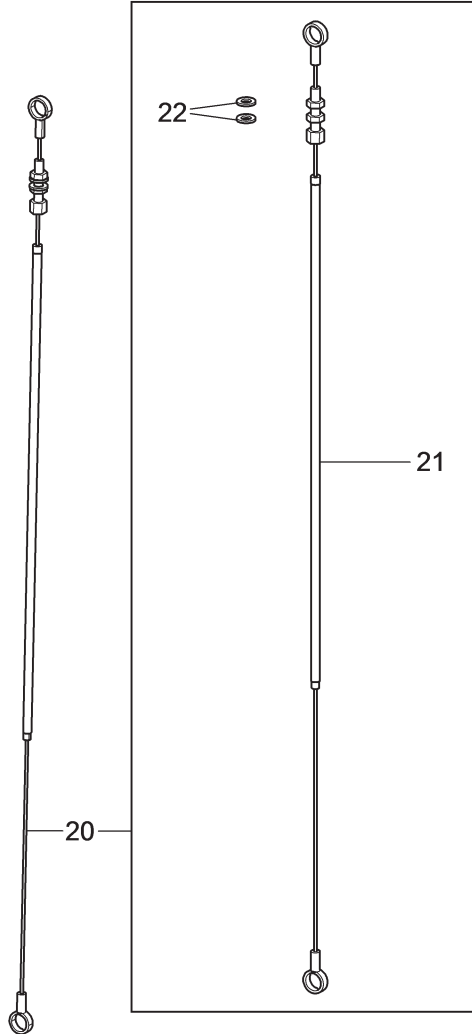
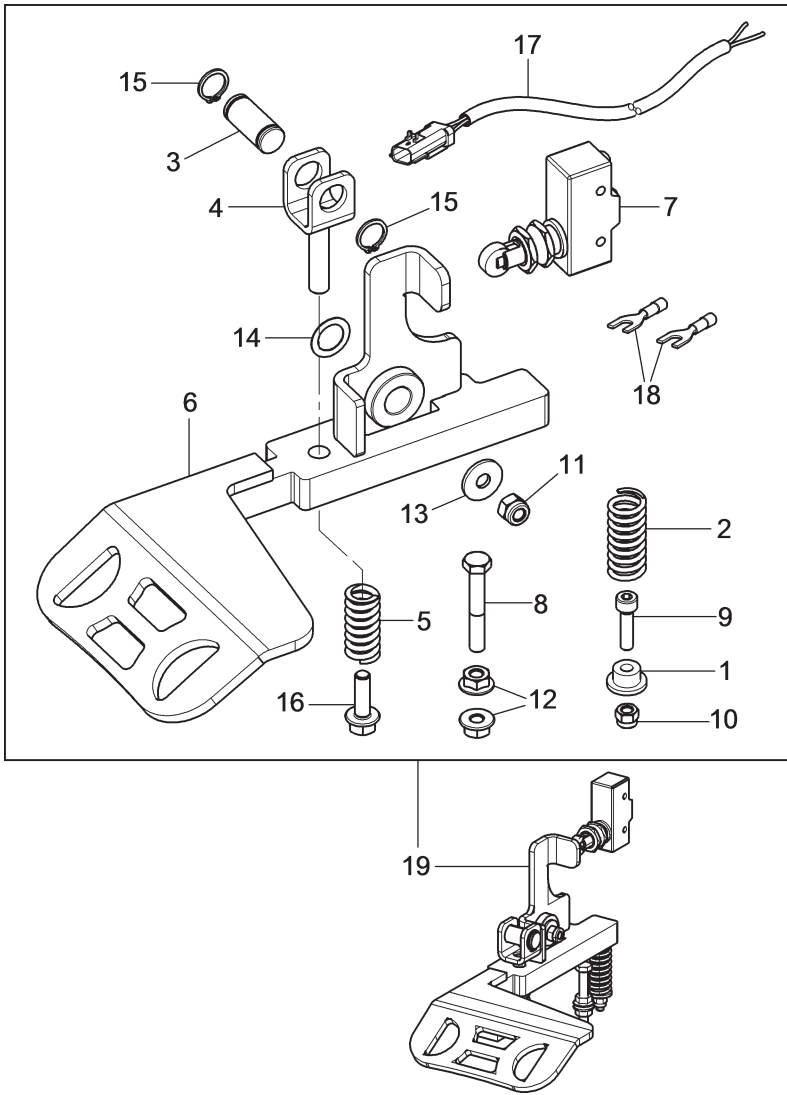
Pag. 144 di 211

Tavola N°12C - Rev. 0

-

ROT. LB250.201270	ROT. LB350.201447	ROT. LB350.201409	ROT. LB360.201478	ROT. LB360.201423	ROT. LB360.200020	ROT. LB360.200174	ROT. LB380.206121	ROT. LB380.206084	RAV. G2140.201454	RAV. G2140.200013	RAV. G3128.201355	RAV. G3128.201300	RAV. G3150.201584	RAV. G3150.201539	RAV. G3150.201485	RAV. G3150.201430	RAV. G3150.200419	RAV. G3150.206114	RAV. G3150.201386	RAV. G3150.201331	RAV. G3150.201287	RAV. G4140.200143	RAV. G4140.200105	RAV. GTL4C.201256	SFA. ER250.201416	SFA. ERL28.205964	SFA. ER455.201348	SFA. ER455.201294	
			•																										
#		D.R	N	Descrizione	Description	Beschreibung	Description	Descripción																					

1	✓		129713940	Pedale	Pedal	Pedal	Pédale	Pedal																					
2	✓		129617990	Forcella	Fork	Gabel	Fourche	Horquilla																					
3	✓		129618030	Molla a compressione	Compression spring	Druckfeder	Ressort de compression	Resorte de compresión																					
4	✓		272021	VTE M6x20 flangiata	TE M6x20 flanged bolt	Flanschschraube TE M6x20	Vis TE M6x20 flangée	Tornillo rebordeado TE M6x20																					
5	✓		129617870	Spina	Pin	Zapfen	Goupille	Clavija																					
6	✓		243005	Seeger esterno 12	External clip ring 12	Externer Seeger 12	Anneau de retenue extérieur 12	Seeger esterno 12																					
7	✓		203096	VTE M6x45	TE M6x45 bolt	Schraube TE M6x45	Vis TE M6x45	Tornillo TE M6x45																					
8	✓		228500	Dado flangiato M8	M8 flanged nut	Flanschmutter M8	Écrou flangé M8	Tuerca rebordeado M8																					
9	✓		237574	Rondella di spessore	Shim washer	Beilagscheibe	Rondelle d'épaisseur	Arandela de espesor																					
10	✓		236601	Rondella M6	M6 washer	Unterlagsscheibe M6	Rondelle M6	Arandela M6																					
11	✓		228010	Dado autobloccante M6	M6 self-locking nut	Selbstsichernde Mutter M6	Écrou auto-bloquant M6	Tuerca autobloccante M6																					
12	✓		129794590	Gruppo pedaliera con filo	Pedalboard assembly with clamp	Pedalsteuerungssatz mit Draht	Ensemble pédalier avec inox	Conjunto pedalera con cable																					
13	✓		129791780	Gruppo azionamento freno	Brake operation assembly	Satz für Bremsbetätigung	Ensemble actionnement frein	Conjunto accionamiento freno																					
14	✓		129710160	Insieme cavo	Cable assembly	Kabelsatz	Ensemble câble	Conjunto cable																					
15	✓		236004	Rondella piana 6,4	6.4 flat washer	Ebene Unterlagsscheibe 6,4	Rondelle plane 6,4	Arandela plana 6,4																					
16	✓		129690292	Gruppo freno	Brake assembly	Bremsatz	Ensemble frein	Conjunto freno																					
17	✓		129717310	Molla	Spring	Feder	Ressort	Resorte																					
18	✓		129612180	Pastiglia	Plug nut	Belag	Pastille	Pastilla																					
19	✓		129613223	Leva freno	Brake lever	Bremshebel	Levier frein	Palanca freno																					
20	✓		206319	VTCEI M3x16	TCEI M3x16 bolt	Schraube TCEI M3x16	Vis TCEI M3x16	Tornillo TCEI M3x16																					
21	✓		228037	Dado autobloccante basso M3	M3 jam self-locking nut	Untere selbstsichernde Mutter M3	Écrou auto-bloquant bas M3	Tuerca autobloccante baja M3																					
22	✓		237519	Rondella 15x22x1	30x42x0.5 washer	Unterlagsscheibe 15x22x1	Rondelle 15x22x1	Arandela 15x22x1																					
23	✓		243007	Seeger esterno 15	External clip ring 15	Externer Seeger 15	Anneau de retenue extérieur 15	Seeger esterno 15																					
24	✓		129470040	Kit freno equilibratrice truck	Truck wheel balancer brake kit	Lkw-Radauswuchtmaschinenbremse-Set	Kit frein équilibratrice camion	Kit frenos equilibradora camion																					



ROT. LE280.201270	ROT. LE350.201447	ROT. LE350.201409	ROT. LE360.201478	ROT. LE360.201423	ROT. LE360.200020	ROT. LE360.200174	ROT. LE380.206121	ROT. LE380.206084	RAV. G2140.201454	RAV. G2140.200013	RAV. G3128.201355	RAV. G3128.201300	RAV. G3150.201584	RAV. G3150.201539	RAV. G3150.201485	RAV. G3150.201430	RAV. G3150.200419	RAV. G3150.206114	RAV. G3150.201386	RAV. G3150.201331	RAV. G3150.201287	RAV. G4140.200143	RAV. G4140.200105	RAV. GTL4C.201256	SPA. ER250.201416	SPA. ERL28.205964	SPA. ER455.201348	SPA. ER455.201294	
				•	•	•																							






LISTA DEI COMPONENTI - LIST OF COMPONENTS - TEILELISTE
LISTE DES PIÈCES DÉTACHÉES - LISTA DE PIEZAS

Tavola N°12D - Rev. 0

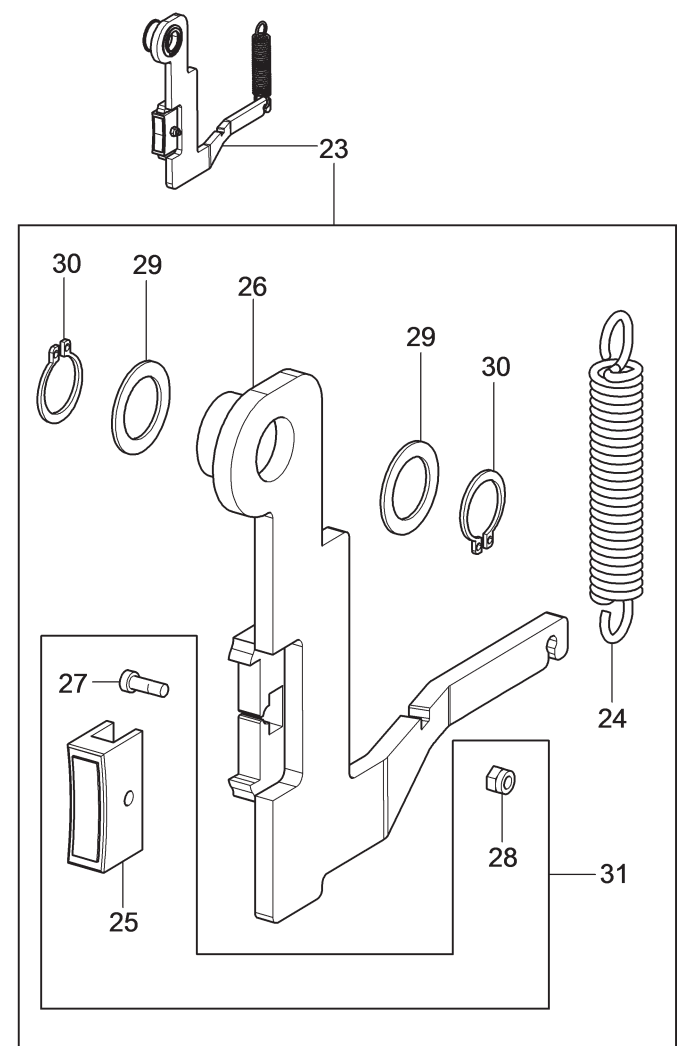
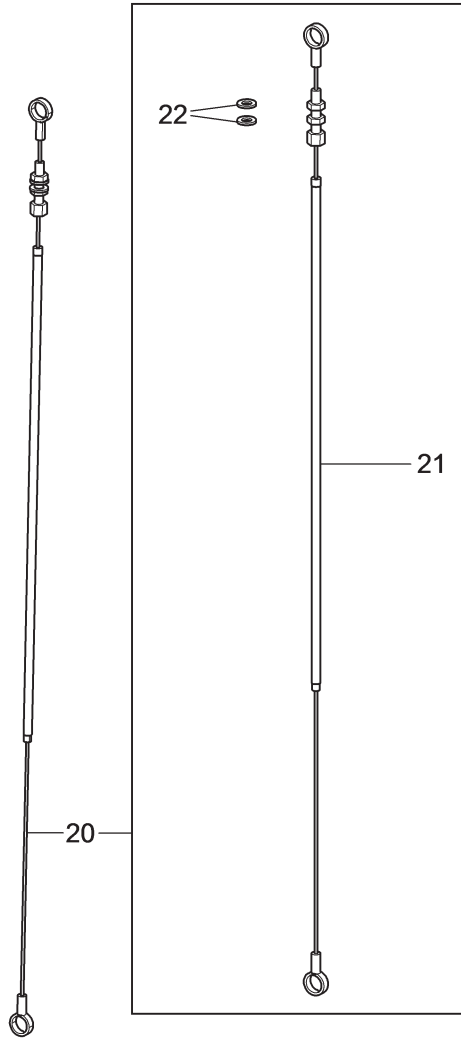
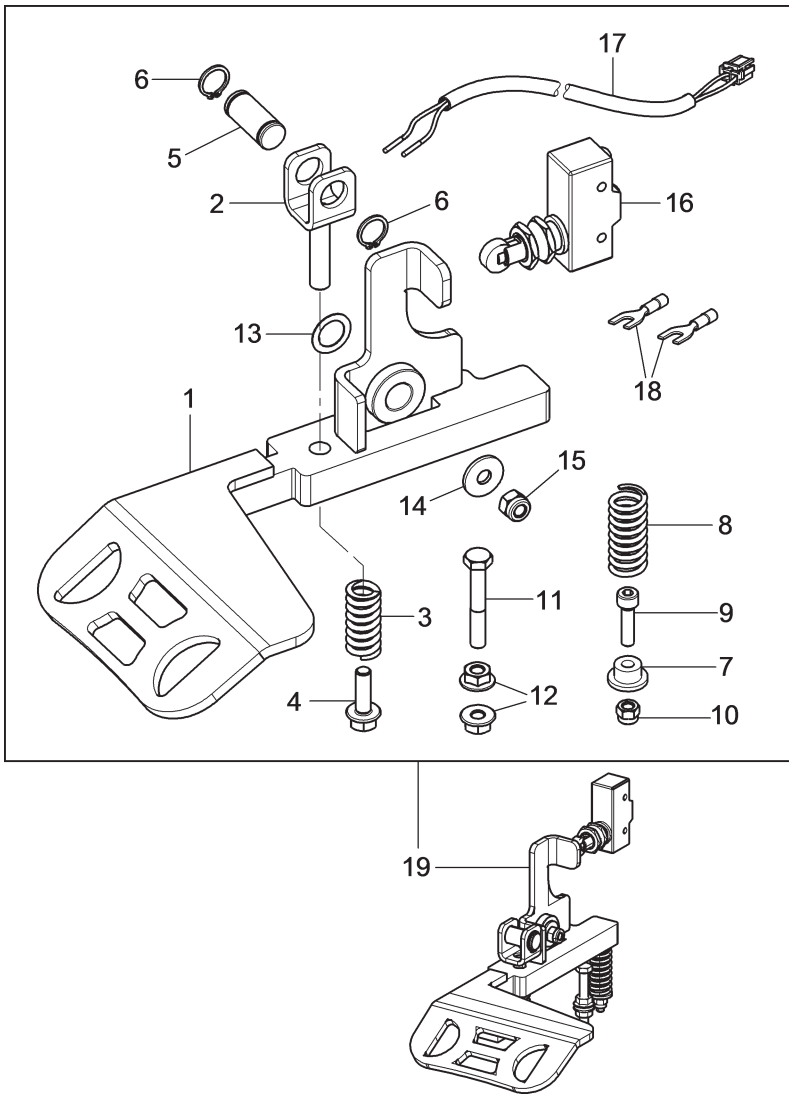
-

GRUPPO PEDALE FRENO
BRAKE PEDAL ASSEMBLY
BREMSENPEDALSATZ
ENSEMBLE PÉDAL FREIN
CONJUNTO PEDAL FRENO






		LISTA DEI COMPONENTI - LIST OF COMPONENTS - TEILELISTE LISTE DES PIÈCES DÉTACHÉES - LISTA DE PIEZAS										GRUPPO PEDALE FRENO BRAKE PEDAL ASSEMBLY BREMSENPEDALSATZ ENSEMBLE PÉDAL FREIN CONJUNTO PEDAL FRENO										Pag. 147 di 211 							
		Tavola N°12D - Rev. 0					-																						
ROT. LB250.201270	ROT. LB350.201447	ROT. LB350.201409	ROT. LB360.201478	ROT. LB360.201423	ROT. LB360.200020	ROT. LB360.200174	ROT. LB380.206121	ROT. LB380.206084	RAV. G2140.201454	RAV. G2140.200013	RAV. G3128.201355	RAV. G3128.201300	RAV. G3150.201584	RAV. G3150.201539	RAV. G3150.201485	RAV. G3150.201430	RAV. G3150.200419	RAV. G3150.206114	RAV. G3150.201386	RAV. G3150.201331	RAV. G3150.201287	RAV. G4140.200143	RAV. G4140.200105	RAV. GTL4C.201256	SFA. ER250.201416	SFA. ERL28.205964	SFA. ER455.201348	SFA. ER455.201294	
				•	•	•																							
#		D.R	N	Descrizione		Description	Beschreibung	Description	Descripción																				

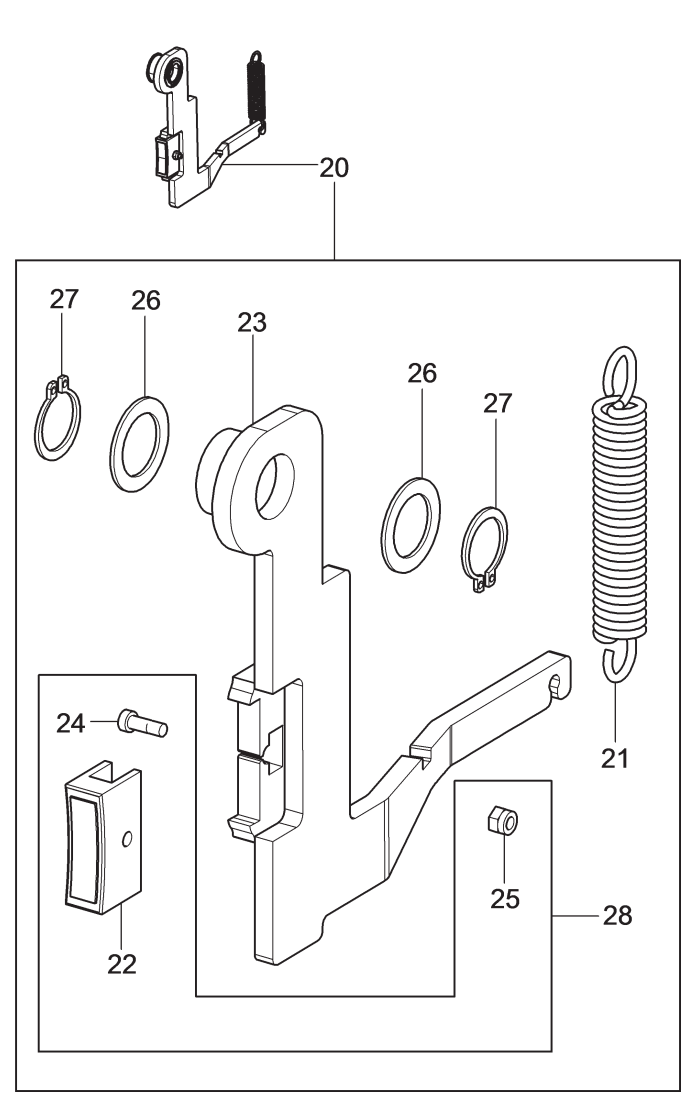
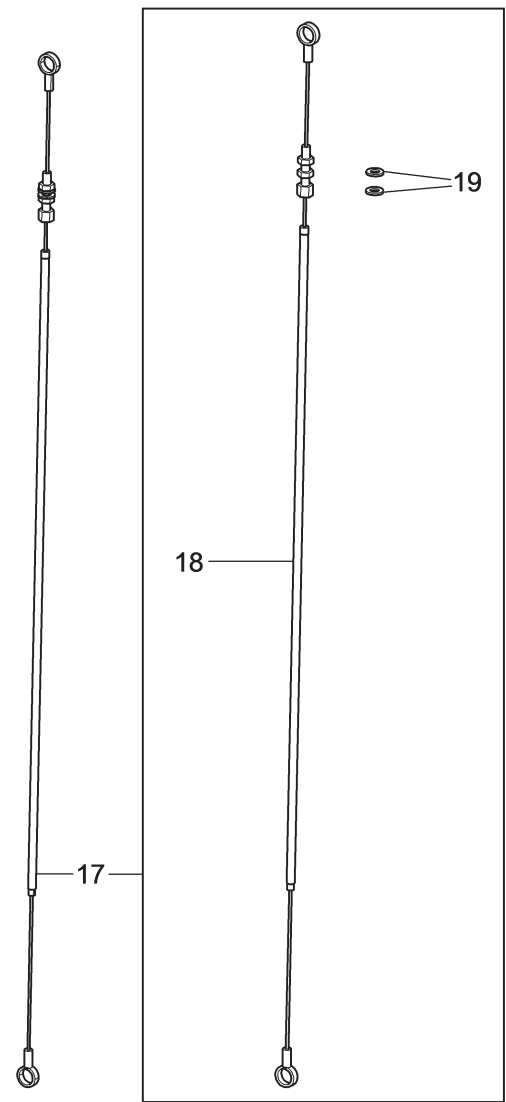
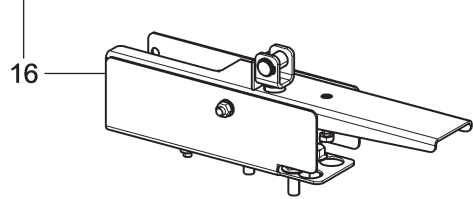
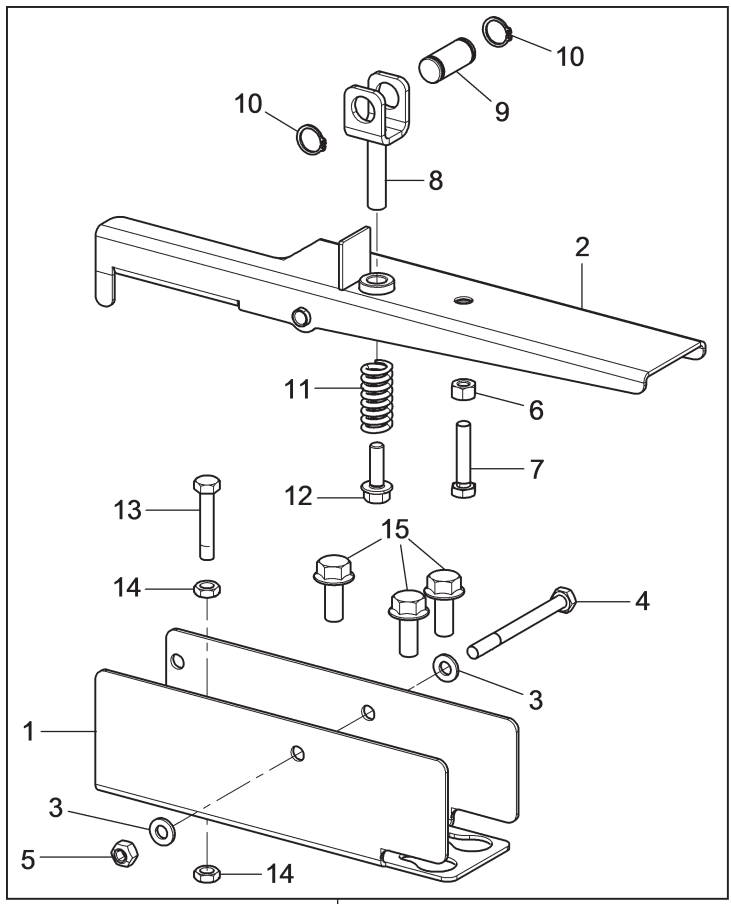
1	✓		129312130	Fermo molla	Spring stopper	Federsperre	Arrêt ressort	Seguro resorte																					
2	✓		129330310	Molla	Spring	Feder	Ressort	Resorte																					
3	✓		129617870	Spina	Pin	Zapfen	Goupille	Clavija																					
4	✓		129617990	Forcella	Fork	Gabel	Fourche	Horquilla																					
5	✓		129618030	Molla a compressione	Compression spring	Druckfeder	Ressort de compression	Resorte de compresión																					
6	✓		129713940	Pedale	Pedal	Pedal	Pédale	Pedal																					
7	✓		B1141400	Interruttore di fincorsa	Limit switch	Endlaufschalter	Interrupteur de fin de course	Interruptor fin de carrera																					
8	✓		201094	VTE M6x40	TE M6x40 bolt	Schraube TE M6x40	Vis TE M6x40	Tornillo TE M6x40																					
9	✓		206208	VTCEI M5x20	TCEI M5x20 bolt	Schraube TCEI M5x20	Vis TCEI M5x20	Tornillo TCEI M5x20																					
10	✓		228009	Dado autobloccante M5	M5 self-locking nut	Selbstsichernde Mutter M5	Écrou auto-bloquant M5	Tuerca autobloccante M5																					
11	✓		228010	Dado autobloccante M6	M6 self-locking nut	Selbstsichernde Mutter M6	Écrou auto-bloquant M6	Tuerca autobloccante M6																					
12	✓		228500	Dado flangiato M8	M8 flanged nut	Flanschmutter M8	Écrou flangé M8	Tuerca rebordeado M8																					
13	✓		236601	Rondella M6	M6 washer	Unterlagsscheibe M6	Rondelle M6	Arandela M6																					
14	✓		237574	Rondella di spessore	Shim washer	Beilagscheibe	Rondelle d'épaisseur	Arandela de espesor																					
15	✓		243005	Seeger esterno 12	External clip ring 12	Externer Seeger 12	Anneau de retenue extérieur 12	Seeger esterno 12																					
16	✓		272021	VTE M6x20 flangiata	TE M6x20 flanged bolt	Flanschschraube TE M6x20	Vis TE M6x20 flangée	Tornillo rebordeado TE M6x20																					
17	✓		20848	Cavo micro pedale con connettore	Pedal micro cable with connector	Mikropedalkabel mit Stecker	Câble micro pédale avec connecteur	Cable micro pedal con connector																					
18	✓		509114	Capicorda a forcella	Spade lugs	Gegabelte Kabelschuhe	Cosses à fourche	Terminales de horquilla																					
19	✓		130192070	Gruppo pedaliera con filo + micro	Pedal control assembly with wire + micro	Pedalsteuerungssatz mit Kabel + Mikro	Ensemble pédalier avec câble + micro	Conjunto pedalera con cable + micro																					
20	✓		129791780	Gruppo azionamento freno	Brake operation assembly	Satz für Bremsbetätigung	Ensemble actionnement frein	Conjunto accionamiento freno																					
21	✓		129710160	Insieme cavo	Cable assembly	Kabelsatz	Ensemble câble	Conjunto cable																					
22	✓		236004	Rondella piana 6,4	6.4 flat washer	Ebene Unterlagsscheibe 6,4	Rondelle plane 6,4	Arandela plana 6,4																					
23	✓		129690292	Gruppo freno	Brake assembly	Bremsatz	Ensemble frein	Conjunto freno																					
24	✓		129717310	Molla	Spring	Feder	Ressort	Resorte																					
25	✓		129612180	Pastiglia	Plug nut	Belag	Pastille	Pastilla																					
26	✓		129613223	Leva freno	Brake lever	Bremshebel	Levier frein	Palanca freno																					
27	✓		206319	VTCEI M3x16	TCEI M3x16 bolt	Schraube TCEI M3x16	Vis TCEI M3x16	Tornillo TCEI M3x16																					
28	✓		228037	Dado autobloccante basso M3	M3 jam self-locking nut	Untere selbstsichernde Mutter M3	Écrou auto-bloquant bas M3	Tuerca autobloccante baja M3																					
29	✓		237519	Rondella 15x22x1	30x42x0.5 washer	Unterlagsscheibe 15x22x1	Rondelle 15x22x1	Arandela 15x22x1																					
30	✓		243007	Seeger esterno 15	External clip ring 15	Externer Seeger 15	Anneau de retenue extérieur 15	Seeger esterno 15																					
31	✓		129470040	Kit freno equilibratrice truck	Truck wheel balancer brake kit	Lkw-Radauswuchtmaschinenbremse-Set	Kit frein équilibratrice camion	Kit frenos equilibradora camión																					



ROT. LB280.201270	ROT. LB350.201447	ROT. LB350.201409	ROT. LB360.201478	ROT. LB360.201423	ROT. LB360.200020	ROT. LB360.200174	ROT. LB380.206121	ROT. LB380.206084	RAV. G2140.201454	RAV. G2140.200013	RAV. G3128.201355	RAV. G3128.201300	RAV. G3150.201584	RAV. G3150.201539	RAV. G3150.201485	RAV. G3150.201430	RAV. G3150.200419	RAV. G3150.206114	RAV. G3150.201386	RAV. G3150.201331	RAV. G3150.201287	RAV. G4140.200143	RAV. G4140.200105	RAV. GTL4C.201256	SPA. ER250.201416	SPA. ERL28.205964	SPA. ER455.201348	SPA. ER455.201294
							•	•														•	•					
		LISTA DEI COMPONENTI - LIST OF COMPONENTS - TEILELISTE LISTE DES PIÈCES DÉTACHÉES - LISTA DE PIEZAS														GRUPPO PEDALE FRENO BRAKE PEDAL ASSEMBLY BREMSENPEDALSATZ ENSEMBLE PÉDAL FREIN CONJUNTO PEDAL FRENO												
		Tavola N°12E - Rev. 0																				Pag. 148 di 211						

		LISTA DEI COMPONENTI - LIST OF COMPONENTS - TEILELISTE LISTE DES PIÈCES DÉTACHÉES - LISTA DE PIEZAS										GRUPPO PEDALE FRENO BRAKE PEDAL ASSEMBLY BREMSENPEDALSATZ ENSEMBLE PÉDAL FREIN CONJUNTO PEDAL FRENO										Pag. 149 di 211 						
		Tavola N°12E - Rev. 0					-																					
ROT. LB250.201270	ROT. LB350.201447	ROT. LB350.201409	ROT. LB360.201478	ROT. LB360.201423	ROT. LB360.200020	ROT. LB360.200174	ROT. LB380.206121	ROT. LB380.206084	RAV. G2140.201454	RAV. G2140.200013	RAV. G3128.201355	RAV. G3128.201300	RAV. G3150.201584	RAV. G3150.201539	RAV. G3150.201485	RAV. G3150.201430	RAV. G3150.200419	RAV. G3150.206114	RAV. G3150.201386	RAV. G3150.201331	RAV. G3150.201287	RAV. G4140.200143	RAV. G4140.200105	RAV. GTL4C.201256	SFA. ER250.201416	SFA. ERL28.205964	SFA. ER455.201348	SFA. ER455.201294
#		D.R	N	Descrizione		Description	Beschreibung	Description	Descripción																			

1	✓		129713940	Pedale	Pedal	Pedal	Pédale	Pedal																				
2	✓		129617990	Forcella	Fork	Gabel	Fourche	Horquilla																				
3	✓		129618030	Molla a compressione	Compression spring	Druckfeder	Ressort de compression	Resorte de compresión																				
4	✓		272021	VTE M6x20 flangiata	TE M6x20 flanged bolt	Flanschschraube TE M6x20	Vis TE M6x20 flangée	Tornillo rebordeado TE M6x20																				
5	✓		129617870	Spina	Pin	Zapfen	Goupille	Clavija																				
6	✓		243005	Seeger esterno 12	External clip ring 12	Externer Seeger 12	Anneau de retenue extérieur 12	Seeger esterno 12																				
7	✓		129312130	Fermo molla	Spring stopper	Federsperre	Arrêt ressort	Seguro resorte																				
8	✓		129330310	Molla	Spring	Feder	Ressort	Resorte																				
9	✓		206208	VTCEI M5x20	TCEI M5x20 bolt	Schraube TCEI M5x20	Vis TCEI M5x20	Tornillo TCEI M5x20																				
10	✓		228009	Dado autobloccante M5	M5 self-locking nut	Selbstsichernde Mutter M5	Écrou auto-bloquant M5	Tuerca autobloccante M5																				
11	✓		201094	VTE M6x40	TE M6x40 bolt	Schraube TE M6x40	Vis TE M6x40	Tornillo TE M6x40																				
12	✓		228500	Dado flangiato M8	M8 flanged nut	Flanschmutter M8	Écrou flangé M8	Tuerca rebordeado M8																				
13	✓		237574	Rondella di spessore	Shim washer	Beilagscheibe	Rondelle d'épaisseur	Arandela de espesor																				
14	✓		236601	Rondella M6	M6 washer	Unterlagsscheibe M6	Rondelle M6	Arandela M6																				
15	✓		228010	Dado autobloccante M6	M6 self-locking nut	Selbstsichernde Mutter M6	Écrou auto-bloquant M6	Tuerca autobloccante M6																				
16	✓		B1141400	Interruttore di finecorsa	Limit switch	Endlaufschalter	Interrupteur de fin de course	Interruptor fin de carrera																				
17	✓		20743	Cavo con connettore	Cable with connector	Kabel mit Stecker	Câble avec connecteur	Cable con conector																				
18	✓		509114	Capicorda a forcella	Spade lugs	Gegabelte Kabelschuhe	Cosses à fourche	Terminales de horquilla																				
19	✓		129794601	Gruppo pedaliera con filo + micro	Pedal control assembly with wire + micro	Pedalsteuerungssatz mit Kabel + Mikro	Ensemble pédalier avec câble + micro	Conjunto pedalera con cable + micro																				
20	✓		129791780	Gruppo azionamento freno	Brake operation assembly	Satz für Bremsbetätigung	Ensemble actionnement frein	Conjunto accionamiento freno																				
21	✓		129710160	Insieme cavo	Cable assembly	Kabelsatz	Ensemble câble	Conjunto cable																				
22	✓		236004	Rondella piana 6,4	6.4 flat washer	Ebene Unterlagsscheibe 6,4	Rondelle plane 6,4	Arandela plana 6,4																				
23	✓		129690292	Gruppo freno	Brake assembly	Bremsatz	Ensemble frein	Conjunto freno																				
24	✓		129717310	Molla	Spring	Feder	Ressort	Resorte																				
25	✓		129612180	Pastiglia	Plug nut	Belag	Pastille	Pastilla																				
26	✓		129613223	Leva freno	Brake lever	Bremshebel	Levier frein	Palanca freno																				
27	✓		206319	VTCEI M3x16	TCEI M3x16 bolt	Schraube TCEI M3x16	Vis TCEI M3x16	Tornillo TCEI M3x16																				
28	✓		228037	Dado autobloccante basso M3	M3 jam self-locking nut	Untere selbstsichernde Mutter M3	Écrou auto-bloquant bas M3	Tuerca autobloccante baja M3																				
29	✓		237519	Rondella 15x22x1	30x42x0.5 washer	Unterlagsscheibe 15x22x1	Rondelle 15x22x1	Arandela 15x22x1																				
30	✓		243007	Seeger esterno 15	External clip ring 15	Externer Seeger 15	Anneau de retenue extérieur 15	Seeger esterno 15																				
31	✓		129470040	Kit freno equilibratrice truck	Truck wheel balancer brake kit	Lkw-Radauswuchtmaschinenbremse-Set	Kit frein équilibriseur camion	Kit frenos equilibradora camión																				



ROT. LB280.201270	ROT. LE350.201447	ROT. LB350.201409	ROT. LE360.201478	ROT. LE360.201423	ROT. LB360.200020	ROT. LE360.200174	ROT. LB380.206121	ROT. LE380.206084	RAV. G2140.201454	RAV. G2140.200013	RAV. G3128.201355	RAV. G3128.201300	RAV. G3150.201584	RAV. G3150.201539	RAV. G3150.201485	RAV. G3150.201430	RAV. G3150.200419	RAV. G3150.206114	RAV. G3150.201386	RAV. G3150.201331	RAV. G3150.201287	RAV. G4140.200143	RAV. G4140.200105	RAV. GTL4C.201256	SPA. ER250.201416	SPA. ERL28.205964	SPA. ER455.201348	SPA. ER455.201294
											•		•	•		•	•	•		•							•	






LISTA DEI COMPONENTI - LIST OF COMPONENTS - TEILELISTE
LISTE DES PIÈCES DÉTACHÉES - LISTA DE PIEZAS

Tavola N°12F - Rev. 0

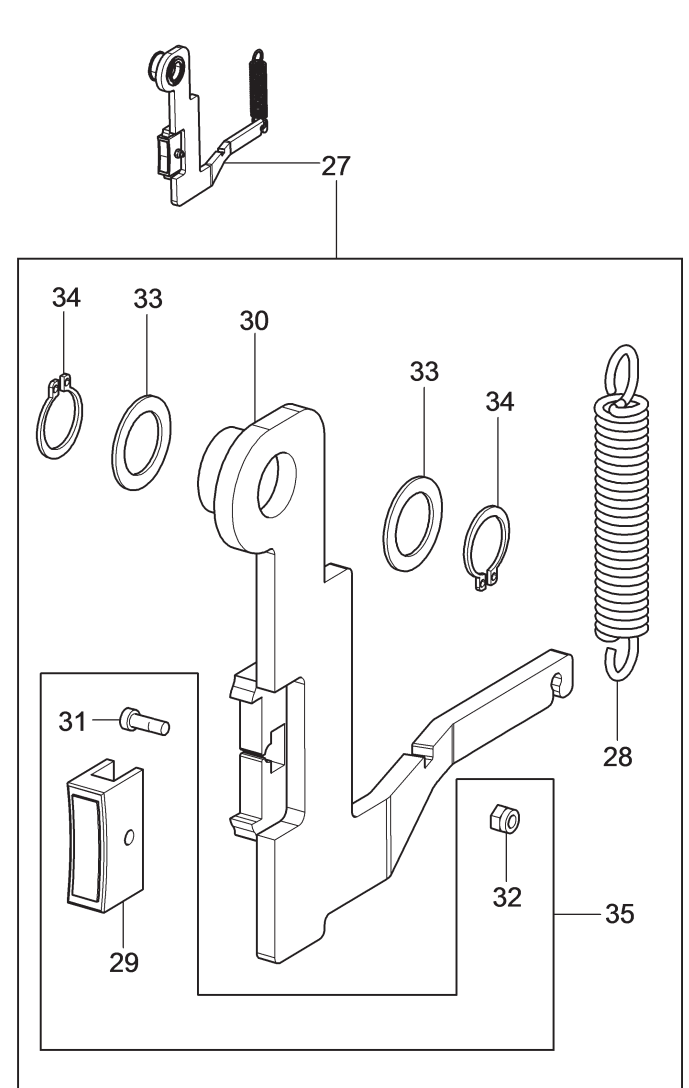
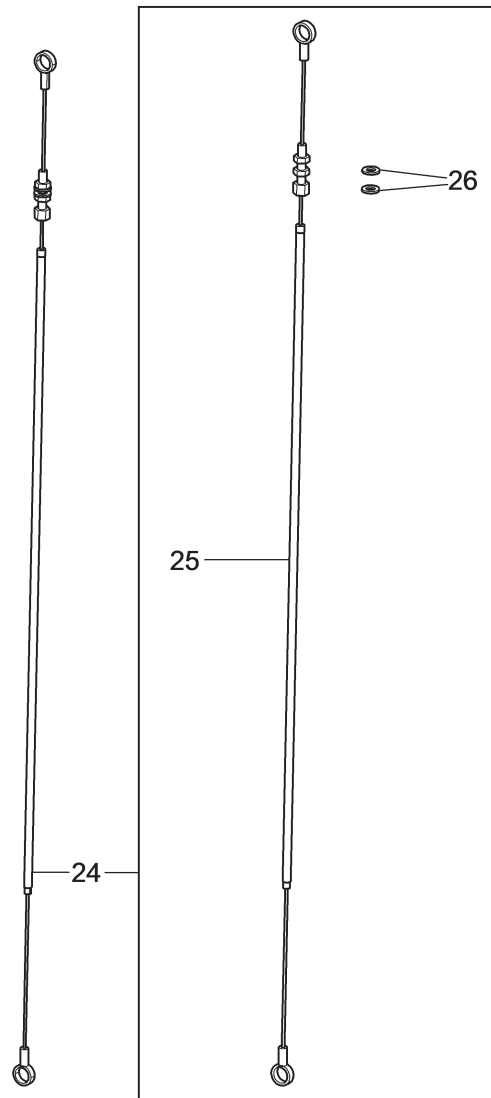
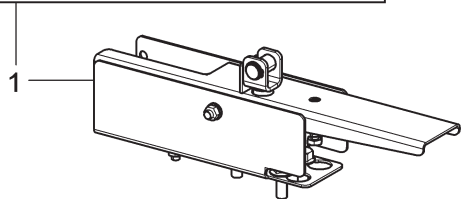
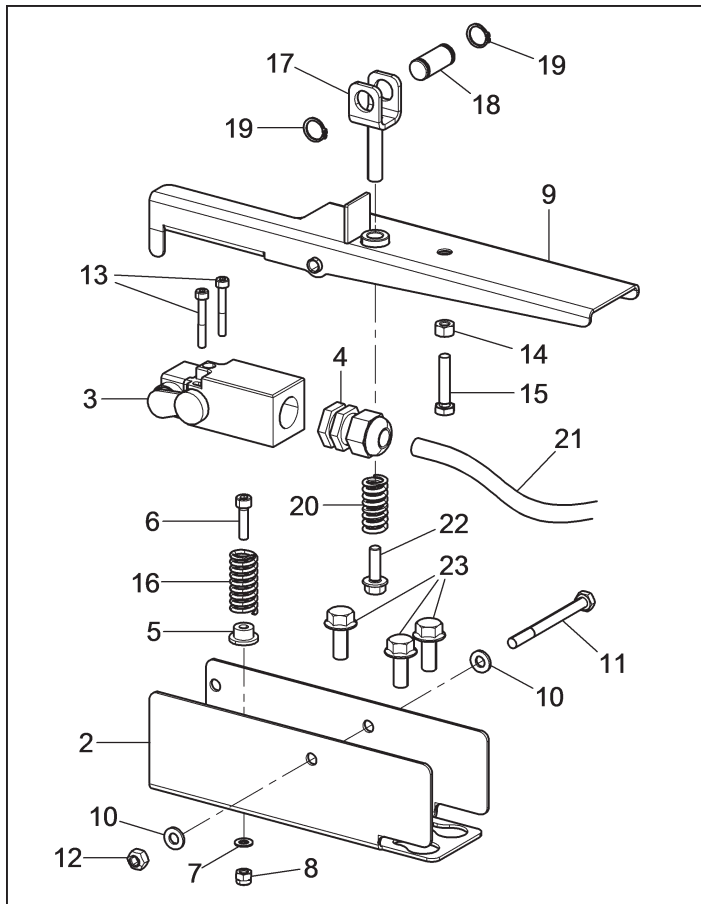
-

GRUPPO PEDALE FRENO
BRAKE PEDAL ASSEMBLY
BREMSENPEDALSATZ
ENSEMBLE PÉDAL FREIN
CONJUNTO PEDAL FRENO



 VSG VEHICLE SERVICE GROUP <small>a TORINO company</small>		LISTA DEI COMPONENTI - LIST OF COMPONENTS - TEILELISTE LISTE DES PIÈCES DÉTACHÉES - LISTA DE PIEZAS										GRUPPO PEDALE FRENO BRAKE PEDAL ASSEMBLY BREMSENPEDALSATZ ENSEMBLE PÉDAL FREIN CONJUNTO PEDAL FRENO										Pag. 151 di 211 							
		Tavola N°12F - Rev. 0					-																						
ROT. LB250.201270	ROT. LB350.201447	ROT. LB350.201409	ROT. LB360.201478	ROT. LB360.201423	ROT. LB360.200020	ROT. LB360.200174	ROT. LB380.206121	ROT. LB380.206084	RAV. G2140.201454	RAV. G2140.200013	RAV. G3128.201355	RAV. G3128.201300	RAV. G3150.201584	RAV. G3150.201539	RAV. G3150.201485	RAV. G3150.201430	RAV. G3150.200419	RAV. G3150.206114	RAV. G3150.201386	RAV. G3150.201331	RAV. G3150.201287	RAV. G4140.200143	RAV. G4140.200105	RAV. GTL4C.201256	SFA. ER250.201416	SFA. ERL28.205964	SFA. ER455.201348	SFA. ER455.201294	
										•			•	•		•	•	•		•								•	
#		D.R	N	Descrizione	Description	Beschreibung	Description	Descripción																					

1	✓		129617860	Base pedale	Pedal base	Pedalsockel	Embase pédale	Base pedal																								
2	✓		129617851	Insieme pedale	Pedal assembly	Pedalsatz	Ensemble pédale	Conjunto pedal																								
3	✓		236004	Rondella piana 6,4	6.4 flat washer	Ebene Unterlagsscheibe 6,4	Rondelle plane 6,4	Arandela plana 6,4																								
4	✓		201214	VTE M6x70	TE M6x70 bolt	Schraube TE M6x70	Vis TE M6x70	Tornillo TE M6x70																								
5	✓		228301	Dado biblock M6	M6 biblock nut	Biblock Mutter M6	Écrou biblock M6	Tuerca biblock M6																								
6	✓		222007	Dado alto M6	M6 high nut	Obere Mutter M6	Écrou haut M6	Tuerca alta M6																								
7	✓		203128	VTE M6x30	TE M6x30 bolt	Schraube TE M6x30	Vis TE M6x30	Tornillo TE M6x30																								
8	✓		129617990	Forcella	Fork	Gabel	Fourche	Horquilla																								
9	✓		129617870	Spina	Pin	Zapfen	Goupille	Clavija																								
10	✓		243005	Seeger esterno 12	External clip ring 12	Externer Seeger 12	Anneau de retenue extérieur 12	Seeger externo 12																								
11	✓		129618030	Molla a compressione	Compression spring	Druckfeder	Ressort de compression	Resorte de compresión																								
12	✓		272021	VTE M6x20 flangiata	TE M6x20 flanged bolt	Flanschschraube TE M6x20	Vis TE M6x20 flangée	Tornillo rebordeado TE M6x20																								
13	✓		203096	VTE M6x45	TE M6x45 bolt	Schraube TE M6x45	Vis TE M6x45	Tornillo TE M6x45																								
14	✓		224007	Dado medio M6	M6 med nut	Mittlere Mutter M6	Écrou moyen M6	Tuerca media M6																								
15	✓		272035	VTE M8x20	TE M8x20 bolt	Schraube TE M8x20	Vis TE M8x20	Tornillo TE M8x20																								
16	✓		129690611	Gruppo pedale freno	Brake pedal assembly	Bremsenpedalsatz	Ensemble pédal frein	Conjunto pedal freno																								
17	✓		129690152	Gruppo azionamento freno	Brake operation assembly	Satz für Bremsbetätigung	Ensemble actionnement frein	Conjunto accionamiento freno																								
18	✓		129612193	Cavo	Cable	Kabel	Câble	Cable																								
19	✓		236004	Rondella piana 6,4	6.4 flat washer	Ebene Unterlagsscheibe 6,4	Rondelle plane 6,4	Arandela plana 6,4																								
20	✓		129690292	Gruppo freno	Brake assembly	Bremsatz	Ensemble frein	Conjunto freno																								
21	✓		129717310	Molla	Spring	Feder	Ressort	Resorte																								
22	✓		129612180	Pastiglia	Plug nut	Belag	Pastille	Pastilla																								
23	✓		129613223	Leva freno	Brake lever	Bremshebel	Levier frein	Palanca freno																								
24	✓		206319	VTCEI M3x16	TCEI M3x16 bolt	Schraube TCEI M3x16	Vis TCEI M3x16	Tornillo TCEI M3x16																								
25	✓		228037	Dado autobloccante basso M3	M3 jam self-locking nut	Untere selbstsichernde Mutter M3	Écrou auto-bloquant bas M3	Tuerca autoblocante baja M3																								
26	✓		237519	Rondella 15x22x1	30x42x0.5 washer	Unterlagsscheibe 15x22x1	Rondelle 15x22x1	Arandela 15x22x1																								
27	✓		243007	Seeger esterno 15	External clip ring 15	Externer Seeger 15	Anneau de retenue extérieur 15	Seeger externo 15																								
28	✓		129470040	Kit freno equilibratrice truck	Truck wheel balancer brake kit	Lkw-Radauswuchtmaschinenbremse-Set	Kit frein équilibratrice camion	Kit frenos equilibradora camion																								



ROT. LB280.201270	ROT. LB350.201447	ROT. LB350.201409	ROT. LB360.201478	ROT. LB360.201423	ROT. LB360.200020	ROT. LB360.200174	ROT. LB380.206121	ROT. LB380.206084	RAV. G2140.201454	RAV. G2140.200013	RAV. G3128.201355	RAV. G3128.201300	RAV. G3150.201584	RAV. G3150.201539	RAV. G3150.201485	RAV. G3150.201430	RAV. G3150.200419	RAV. G3150.206114	RAV. G3150.201386	RAV. G3150.201331	RAV. G3150.201287	RAV. G4140.200143	RAV. G4140.200105	RAV. GTL4C.201256	SPA. ER250.201416	SPA. ERL28.205964	SPA. ER455.201348	SPA. ER455.201294	
												•			•				•		•								•



LISTA DEI COMPONENTI - LIST OF COMPONENTS - TEILELISTE
LISTE DES PIÈCES DÉTACHÉES - LISTA DE PIEZAS







Tavola N°12G - Rev. 0

-

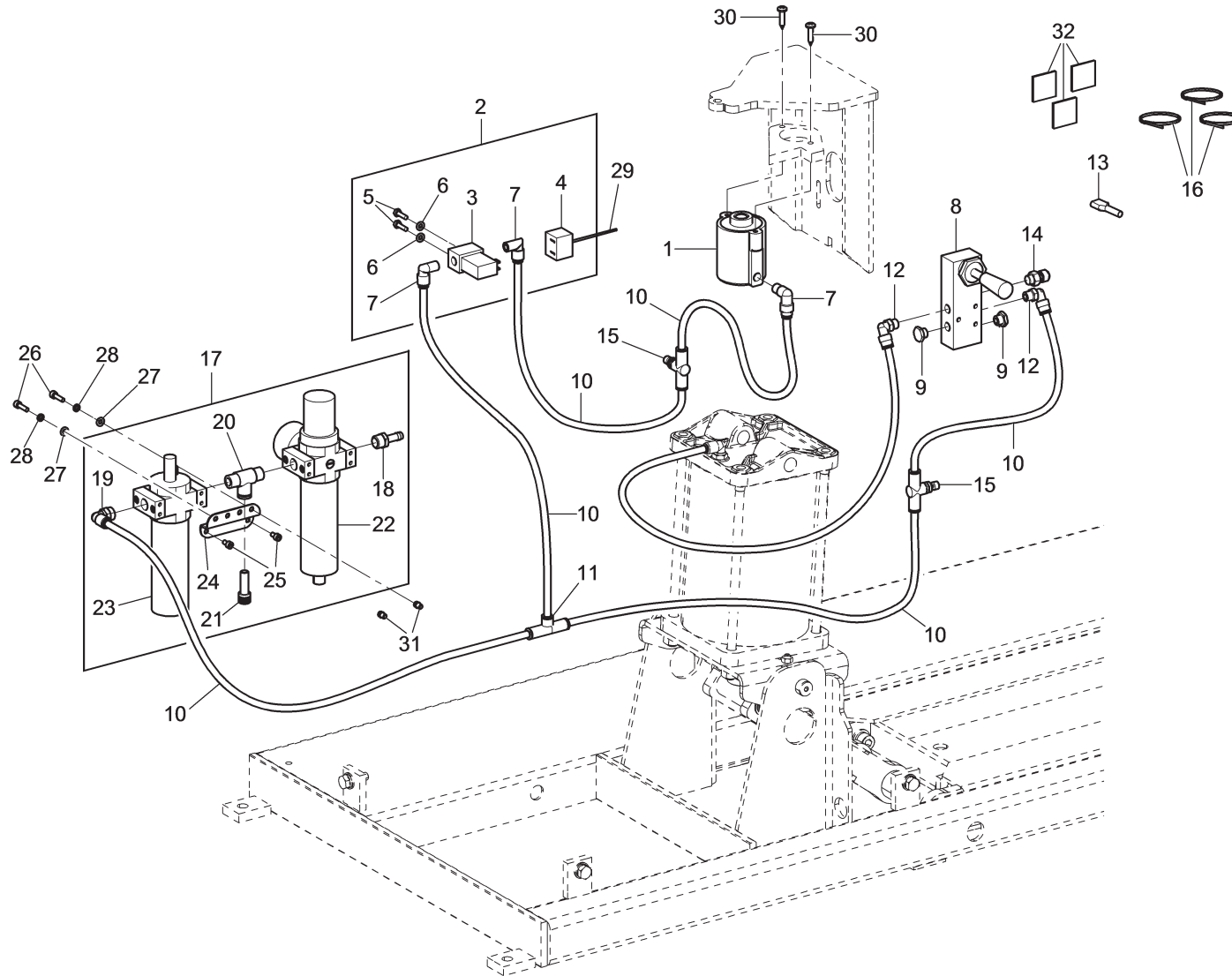
GRUPPO PEDALE FRENO
BRAKE PEDAL ASSEMBLY
BREMSENPEDALSATZ
ENSEMBLE PÉDAL FREIN
CONJUNTO PEDAL FRENO





Pag. 152 di 211

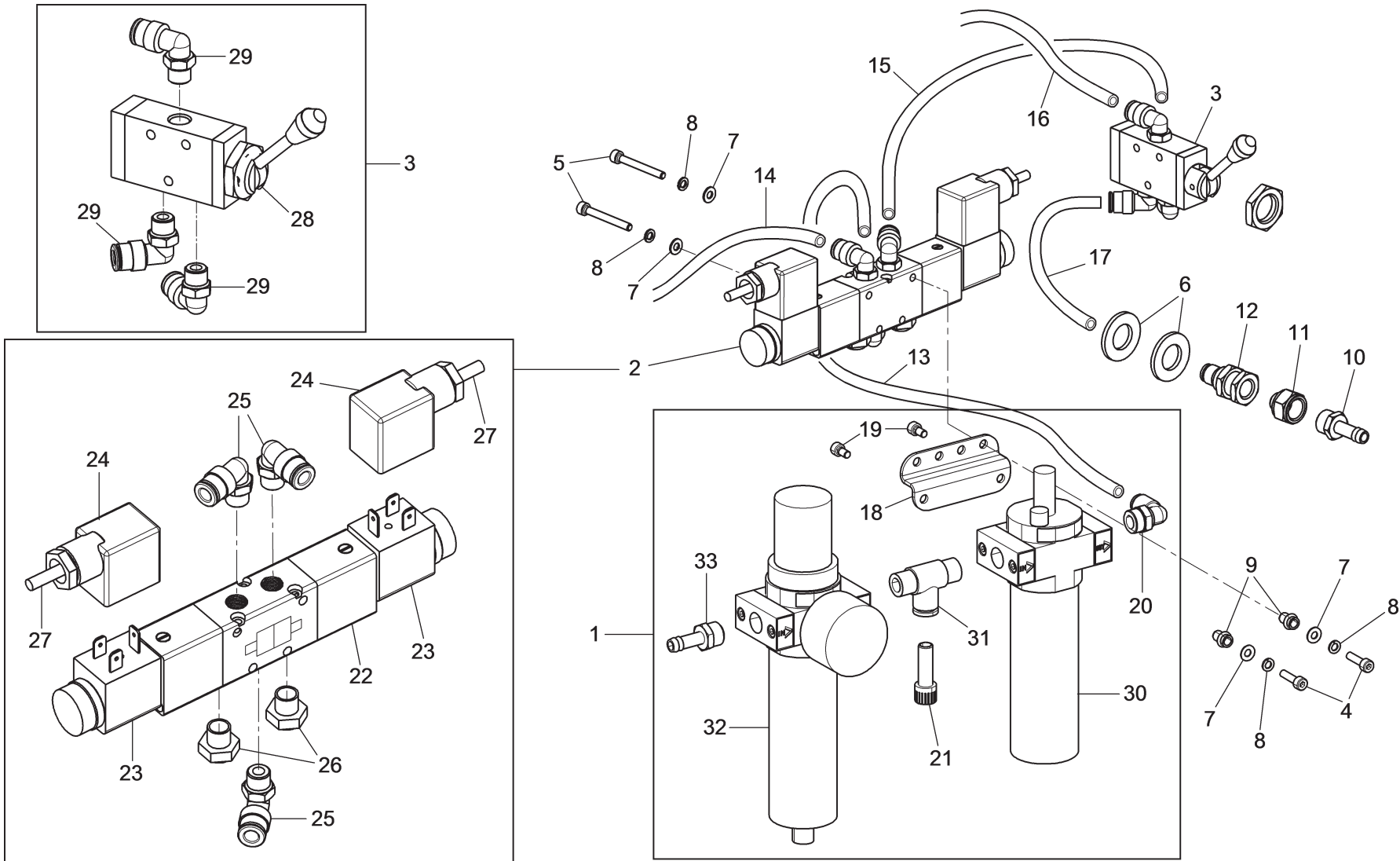
		LISTA DEI COMPONENTI - LIST OF COMPONENTS - TEILELISTE LISTE DES PIÈCES DÉTACHÉES - LISTA DE PIEZAS										GRUPPO PEDALE FRENO BRAKE PEDAL ASSEMBLY BREMSENPEDALSATZ ENSEMBLE PÉDAL FREIN CONJUNTO PEDAL FRENO										Pag. 153 di 211							
		Tavola N°12G - Rev. 0					-					 																	
ROT. LB250.201270	ROT. LB350.201447	ROT. LB350.201409	ROT. LB360.201478	ROT. LB360.201423	ROT. LB360.200020	ROT. LB360.200174	ROT. LB380.206121	ROT. LB380.206084	RAV. G2140.201454	RAV. G2140.200013	RAV. G3128.201355	RAV. G3128.201300	RAV. G3150.201584	RAV. G3150.201539	RAV. G3150.201485	RAV. G3150.201430	RAV. G3150.200419	RAV. G3150.206114	RAV. G3150.201386	RAV. G3150.201331	RAV. G3150.201287	RAV. G4140.200143	RAV. G4140.200105	RAV. GTL4C.201256	SFA. ER250.201416	SFA. ERL28.205964	SFA. ER455.201348	SFA. ER455.201294	
											•				•				•		•								•
#		D.R	N	Descrizione		Description		Beschreibung		Description		Descripción																	

1	✓		129690592	Gruppo pedale freno serraggio pneumatico	Pneumatic clamping brake pedal assembly	Pneumatische Klemmung Bremsenpedalsatz	Ensemble pédal frein serrage pneumatique	Conjunto pedale freno apriete neumático		
2	✓		129617860	Base pedale	Pedal base	Pedalsockel	Embase pédale	Base pedal		
3	✓		527059	Finecorsa	Limit switch	Endschalter	Fin de course	Fin de carrera		
4	✓		599131	Passacavo	Hose clamp	Kabeldurchgang	Guide-câble	Pasacable		
5	✓		129312130	Fermo molla	Spring stopper	Federsperre	Arrêt ressort	Seguro resorte		
6	✓		206208	VTCEI M5x20	TCEI M5x20 bolt	Schraube TCEI M5x20	Vis TCEI M5x20	Tornillo TCEI M5x20		
7	✓		236026	Rondella 5,3	5.3 washer	Unterlagsscheibe 5,3	Rondelle 5,3	Arandela 5,3		
8	✓		228009	Dado autobloccante M5	M5 self-locking nut	Selbstsichernde Mutter M5	Écrou auto-bloquant M5	Tuerca autobloccante M5		
9	✓		129617851	Insieme pedale	Pedal assembly	Pedalsatz	Ensemble pédale	Conjunto pedal		
10	✓		236004	Rondella piana 6,4	6.4 flat washer	Ebene Unterlagsscheibe 6,4	Rondelle plane 6,4	Arandela plana 6,4		
11	✓		201214	VTE M6x70	TE M6x70 bolt	Schraube TE M6x70	Vis TE M6x70	Tornillo TE M6x70		
12	✓		228301	Dado biblock M6	M6 biblock nut	Biblock Mutter M6	Écrou biblock M6	Tuerca biblock M6		
13	✓		206356	VTCEI M4x30	TCEI M4x30 bolt	Schraube TCEI M4x30	Vis TCEI M4x30	Tornillo TCEI M4x30		
14	✓		222007	Dado alto M6	M6 high nut	Obere Mutter M6	Écrou haut M6	Tuerca alta M6		
15	✓		203128	VTE M6x30	TE M6x30 bolt	Schraube TE M6x30	Vis TE M6x30	Tornillo TE M6x30		
16	✓		129330310	Molla	Spring	Feder	Ressort	Resorte		
17	✓		129617990	Forcella	Fork	Gabel	Fourche	Horquilla		
18	✓		129617870	Spina	Pin	Zapfen	Goupille	Clavija		
19	✓		243005	Seeger esterno 12	External clip ring 12	Externer Seeger 12	Anneau de retenue extérieur 12	Seeger esterno 12		
20	✓		129618030	Molla a compressione	Compression spring	Druckfeder	Ressort de compression	Resorte de compresión		
21	✓		20848	Cavo micro pedale con connettore	Pedal micro cable with connector	Mikropedalkabel mit Stecker	Câble micro pédale avec connecteur	Cable micro pedal con connector		
22	✓		272021	VTE M6x20 flangiata	TE M6x20 flanged bolt	Flanschschraube TE M6x20	Vis TE M6x20 flangée	Tornillo rebordado TE M6x20		
23	✓		272035	VTE M8x20	TE M8x20 bolt	Schraube TE M8x20	Vis TE M8x20	Tornillo TE M8x20		
24	✓		129690152	Gruppo azionamento freno	Brake operation assembly	Satz für Bremsbetätigung	Ensemble actionnement frein	Conjunto accionamiento freno		
25	✓		129612193	Cavo	Cable	Kabel	Câble	Cable		
26	✓		236004	Rondella piana 6,4	6.4 flat washer	Ebene Unterlagsscheibe 6,4	Rondelle plane 6,4	Arandela plana 6,4		
27	✓		129690292	Gruppo freno	Brake assembly	Bremsatz	Ensemble frein	Conjunto freno		
28	✓		129717310	Molla	Spring	Feder	Ressort	Resorte		
29	✓		129612180	Pastiglia	Plug nut	Belag	Pastille	Pastilla		
30	✓		129613223	Leva freno	Brake lever	Bremshebel	Levier frein	Palanca freno		
31	✓		206319	VTCEI M3x16	TCEI M3x16 bolt	Schraube TCEI M3x16	Vis TCEI M3x16	Tornillo TCEI M3x16		
32	✓		228037	Dado autobloccante basso M3	M3 jam self-locking nut	Untere selbstsichernde Mutter M3	Écrou auto-bloquant bas M3	Tuerca autobloccante baja M3		



ROT. LE280.201270	ROT. LE350.201447	ROT. LE350.201409	ROT. LE360.201478	ROT. LE360.201423	ROT. LE360.200020	ROT. LE360.200174	ROT. LE380.206121	ROT. LE380.206084	RAV. G2140.201454	RAV. G2140.200013	RAV. G3128.201355	RAV. G3128.201300	RAV. G3150.201584	RAV. G3150.201539	RAV. G3150.201485	RAV. G3150.201430	RAV. G3150.200419	RAV. G3150.206114	RAV. G3150.201386	RAV. G3150.201331	RAV. G3150.201287	RAV. G4140.200143	RAV. G4140.200105	RAV. GTL4C.201256	SPA. ER250.201416	SPA. ERL28.205964	SPA. ER455.201348	SPA. ER455.201294
•																								•		•		
		LISTA DEI COMPONENTI - LIST OF COMPONENTS - TEILELISTE LISTE DES PIÈCES DÉTACHÉES - LISTA DE PIEZAS														GRUPPO IMPIANTO PNEUMATICO PNEUMATIC SYSTEM ASSEMBLY PNEUMATISCHER ANLAGENSATZ ENSEMBLE INSTALLATION PNEUMATIQUE CONJUNTO INSTALACIÓN NEUMÁTICA												
		Tavola N°13A - Rev. 0										129492450						Pag. 155 di 211										

		LISTA DEI COMPONENTI - LIST OF COMPONENTS - TEILELISTE LISTE DES PIÈCES DÉTACHÉES - LISTA DE PIEZAS										GRUPPO IMPIANTO PNEUMATICO PNEUMATIC SYSTEM ASSEMBLY PNEUMATISCHER ANLAGENSATZ ENSEMBLE INSTALLATION PNEUMATIQUE CONJUNTO INSTALACIÓN NEUMÁTICA										Pag. 156 di 211						
		Tavola N°13A - Rev. 0					129492450					▶		▶														
ROT. LB250.201270	ROT. LB350.201447	ROT. LB350.201409	ROT. LB360.201478	ROT. LB360.201423	ROT. LB360.200020	ROT. LB360.200174	ROT. LB380.206121	ROT. LB380.206084	RAV. G2140.201454	RAV. G2140.200013	RAV. G3128.201355	RAV. G3128.201300	RAV. G3150.201584	RAV. G3150.201539	RAV. G3150.201485	RAV. G3150.201430	RAV. G3150.200419	RAV. G3150.206114	RAV. G3150.201386	RAV. G3150.201331	RAV. G3150.201287	RAV. G4140.200143	RAV. G4140.200105	RAV. GTL4C.201256	SFA. ER250.201416	SFA. ERL28.205964	SFA. ER455.201348	SFA. ER455.201294
#		D.R	N	Descrizione	Description	Beschreibung	Description	Descripción	▶	▶																		
1	✓		058098011	Cilindro	Cylinder	Zylinder	Cylindre	Cilindro																				
2	✓		129398070	Montaggio elettrovalvola	Solenoid valve assembly	Montage des Magnetventils	Montage électrovanne	Montaje electroválvula																				
3	✓		322044	Elettrovalvola	Solenoid valve	Magnetventil	Électrovanne	Electroválvula																				
4	✓		322022	Connettore	Connector	Stecker	Connecteur	Conector																				
5	✓		203167	VTE M4x10	TE M4x10 bolt	Schraube TE M4x10	Vis TE M4x10	Tornillo TE M4x10																				
6	✓		236025	Rosetta d. 4,3x9x0,8	D. 4.3x9x0.8 washer	Unterlegscheibe d. 4,3x9x0,8	Rondelle d. 4,3x9x0,8	Arandela d. 4,3x9x0,8																				
7	✓		325123	Raccordo a L 6 1/8"	6 1/8" L-shaped fitting	L-Anschluss 6 1/8"	Raccord à L 6 1/8"	Empalme en L 6 1/8"																				
8	✓		309139	Valvola manuale	Manual valve	Handventil	Soupape manuelle	Valvúla manual																				
9	✓		311001	Tappo	Plug	Stöpsel	Bouchon	Tapón																				
10	✓		317006	Tube rilsan 6x4 nero L=2700	6x4 black rilsan hose L=2700	Rilsan Rohr 6x4 schwarz L=2700	Tuyau rilsan 6x4 noir L=2700	Tube rilsan 6x4 negro L=2700																				
11	✓		325036	Raccordo	Fitting	Anschluss	Raccord	Empalme																				
12	✓		325108	Raccordo	Fitting	Anschluss	Raccord	Empalme																				
13	✓		509130	Tubetto	Small hose	Kleines Rohr	Tuyau petit	Tube pequeño																				
14	✓		399264	Silenziatore regolabile 1/8"	1/8" adjustable silencer	Einstellbarschalldämpfer 1/8"	Silencieux régable 1/8"	Silenciador regulable 1/8"																				
15	✓		399275	Regolatore di flusso	Flow regulator	Flussregler	Regulateur de débit	Regulador de flujo																				
16	✓		599095	Collare	Collar	Schelle	Collier	Collar																				
17	✓		129398054	Montaggio filtro 1/4	1/4 filter assembly	Montage des Filters 1/4	Montage filtre 1/4	Montaje filtro 1/4																				
18	✓		303015	Innesto maschio M 1/4"-7	M 1/4-7 male coupling	Klickanschluss M 1/4-7	Attelage mâle M 1/4"-7	Empalme macho M 1/4-7																				
19	✓		325117	Raccordo	Fitting	Anschluss	Raccord	Empalme																				
20	✓		325148	Raccordo intermedio T	T middle fitting	Zwischenanschluss T	Raccord intermédiaire T	Empalme intermedio T																				
21	✓		325151	Tappo	Plug	Stöpsel	Bouchon	Tapón																				
22	✓		399342	Filtro regolatore	Regulator filter	Regelungsfilter	Filtre regulateur	Filtro regulador																				
23	✓		399343	Lubrificatore	Lubricator	Schmiervorrichtung	Lubrificateur	Lubricador																				
24	✓		770012590	Lamierino di montaggio	Assembly plate	Montageblech	Tôle de montage	Chapa de montaje																				
25	✓		206228	VTCEI M4x8	TCEI M4x8 bolt	Schraube TCEI M4x8	Vis TCEI M4x8	Tornillo TCEI M4x8																				
26	✓		206194	VTCEI M4x16	TCEI M4x16 bolt	Schraube TCEI M4x16	Vis TCEI M4x16	Tornillo TCEI M4x16																				
27	✓		236025	Rosetta d. 4,3x9x0,8	D. 4.3x9x0.8 washer	Unterlegscheibe d. 4,3x9x0,8	Rondelle d. 4,3x9x0,8	Arandela d. 4,3x9x0,8																				
28	✓		238025	Rondella elastica 4,3	4.3 spring washer	Elastische Unterlagsscheibe 4,3	Rondelle elastique 4,3	Arandela elástica 4,3																				
29	✓		20757	Cavo per elettrovalvola EVB con connettore	Cable for EVB solenoid valve with connector	Kabel für EVB Magnetventil mit Stecker	Câble pour électrovanne EVB avec connecteur	Cable para electroválvula EVB con conector																				
30	✓		220084	VTCEI 4,2x22	4.2x22 TCB bolt	Schraube TCB 4,2x22	Vis TCB4,2x22	Tornillo TCB 4,2x22																				
31	✓		251113	Insero filettato	Threaded insert	Gewindeinsatz	Renfort fileté	Insero roscado																				
32	✓		599090	Supporto adesivo	Adhesive support	Klebeträger	Support adhésif	Soporte adhesivo																				



ROT. LB280.201270	ROT. LB350.201447	ROT. LB350.201409	ROT. LB360.201478	ROT. LB360.201423	ROT. LB360.200020	ROT. LB360.200174	ROT. LB380.206121	ROT. LB380.206084	RAV. G2140.201454	RAV. G2140.200013	RAV. G3128.201355	RAV. G3128.201300	RAV. G3150.201584	RAV. G3150.201539	RAV. G3150.201485	RAV. G3150.201430	RAV. G3150.200419	RAV. G3150.206114	RAV. G3150.201386	RAV. G3150.201331	RAV. G3150.201287	RAV. G4140.200143	RAV. G4140.200105	RAV. GTL4C.201256	SPA. ER250.201416	SPA. ERL28.205964	SPA. ER455.201348	SPA. ER455.201294	
				•	•	•	•	•																					






LISTA DEI COMPONENTI - LIST OF COMPONENTS - TEILELISTE
LISTE DES PIÈCES DÉTACHÉES - LISTA DE PIEZAS

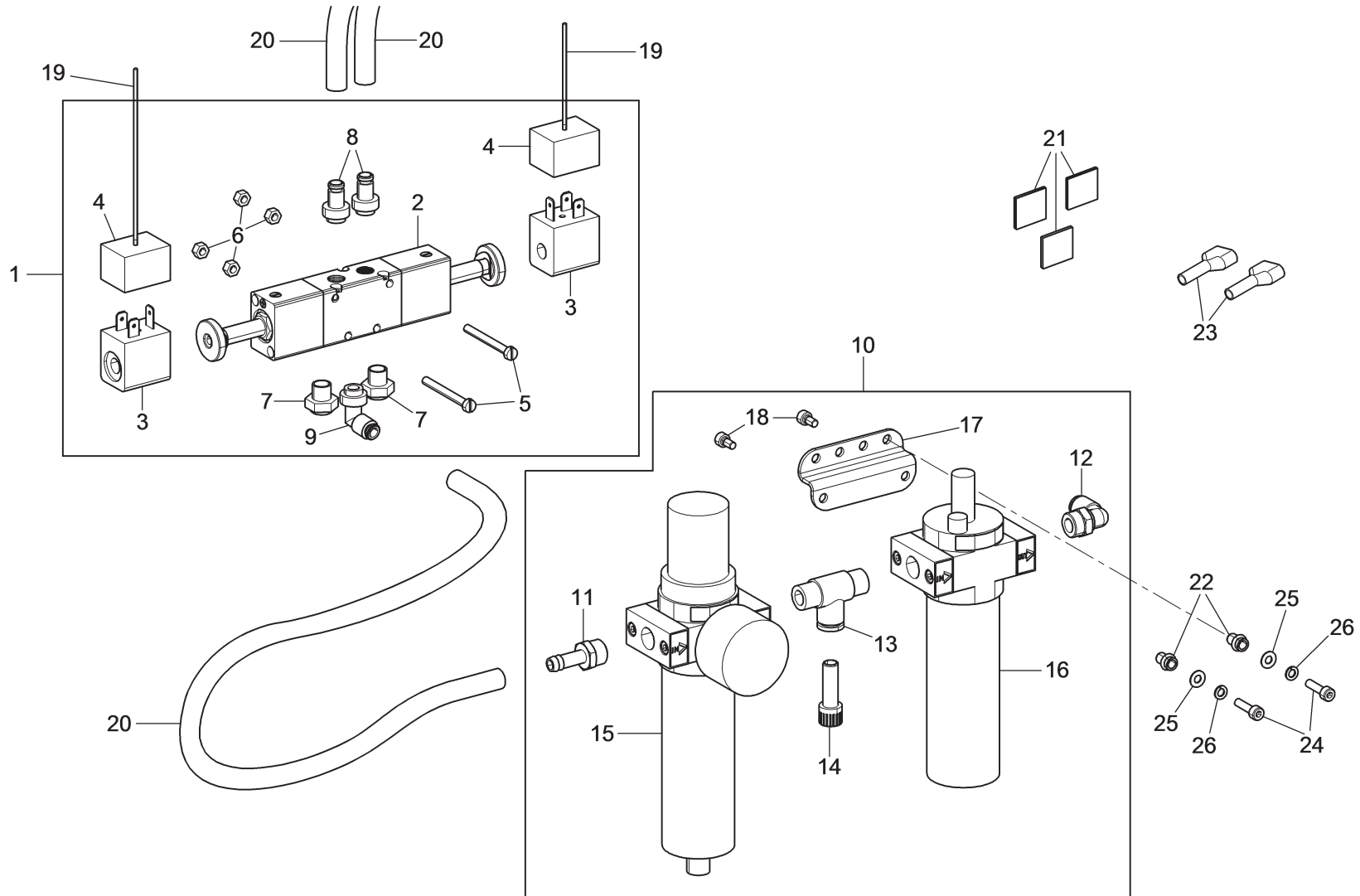
Tavola N°13B - Rev. 0

130192120

GRUPPO IMPIANTO SERRAGGIO PNEUMATICO
 PNEUMATIC CLAMPING SYSTEM ASSEMBLY
 AUSWUCHTMASCHINEN-LEISTUNGSANLAGENSATZ
 ENSEMBLE INSTALLATION PUISSANCE ÉQUILIBREUSE
 CONJUNTO INSTALACIÓN SUJECCIÓN NEUMÁTICO

		LISTA DEI COMPONENTI - LIST OF COMPONENTS - TEILELISTE LISTE DES PIÈCES DÉTACHÉES - LISTA DE PIEZAS										GRUPPO IMPIANTO SERRAGGIO PNEUMATICO PNEUMATIC CLAMPING SYSTEM ASSEMBLY AUSWUCHTMASCHINEN-LEISTUNGANLAGENSATZ ENSEMBLE INSTALLATION PUISSANCE ÉQUILIBREUSE CONJUNTO INSTALACIÓN SUJECCIÓN NEUMÁTICO										Pag. 158 di 211 							
		Tavola N°13B - Rev. 0					130192120																						
ROT. LB250.201270	ROT. LB350.201447	ROT. LB350.201409	ROT. LB360.201478	ROT. LB360.201423	ROT. LB360.200020	ROT. LB360.200174	ROT. LB360.206121	ROT. LB360.206084	RAV. G2140.201454	RAV. G2140.200013	RAV. G3128.201355	RAV. G3128.201300	RAV. G3150.201584	RAV. G3150.201539	RAV. G3150.201485	RAV. G3150.201430	RAV. G3150.200419	RAV. G3150.206114	RAV. G3150.201386	RAV. G3150.201331	RAV. G3150.201287	RAV. G4140.200143	RAV. G4140.200105	RAV. GTL4C.201256	SFA. ER250.201416	SFA. ERL28.205964	SFA. ER455.201348	SFA. ER455.201294	
				•	•	•	•	•																					
#		D.R	N	Descrizione	Description	Beschreibung	Description	Descripción																					

1	✓		129398054	Montaggio filtro 1/4	1/4 filter assembly	Montage des Filters 1/4	Montage filtre 1/4	Montaje filtro 1/4		
2	✓		130192130	Montaggio EV5-2NC1-8 24 V	EV5-2NC1-8 24 V assembly	Montage der EV5-2NC1-8 24 V	Montage EV5-2NC1-8 24 V	Montaje EV5-2NC1-8 24 V		
3	✓		130192140	Montaggio valvola per sbloccaggio emergenza	Valve assembly for emergency release	Montage des Ventils zur No-tauslösung	Montage de soupape pour déverrouillage d'urgence	Montaje válvula para desbloqueo de emergencia		
4	✓		206194	VTCEI M4x16	TCEI M4x16 bolt	Schraube TCEI M4x16	Vis TCEI M4x16	Tornillo TCEI M4x16		
5	✓		206363	VTCEI M4x35	TCEI M4x35 bolt	Schraube TCEI M4x35	Vis TCEI M4x35	Tornillo TCEI M4x35		
6	✓		236008	Rondella D.15	D.15 washer	Unterlagsscheibe D. 15	Rondelle D.15	Arandela D. 15		
7	✓		236025	Rosetta d. 4,3x9x0,8	D. 4.3x9x0.8 washer	Unterlegscheibe d. 4,3x9x0,8	Rondelle d. 4,3x9x0,8	Arandela d. 4,3x9x0,8		
8	✓		238025	Rondella elastica 4,3	4.3 spring washer	Elastische Unterlagsscheibe 4,3	Rondelle elastique 4,3	Arandela elástica 4,3		
9	✓		251113	Insero filettato	Threaded insert	Gewindeinsatz	Renfort fileté	Inserto roscado		
10	✓		303015	Innesto maschio M 1/4"-7	M 1/4-7 male coupling	Klickanschluss M 1/4-7	Attelage mâle M 1/4"-7	Empalme macho M 1/4-7		
11	✓		310013	Riduzione M 1/8"	M 1/8" reduction	Reduzierstück M 1/8"	Réduction M 1/8"	Reducción M 1/8"		
12	✓		325056	Raccordo passalamiera	Pass-through fitting	Durchgangsanschluss	Raccord passe-tôle	Empalme pasachapa		
13	✓		317006	Tubo rilsan 6x4 nero L=400	6x4 black rilsan pipe L=400	Rilsan Schlauch 6x4 schwarz L=400	Tuyau rilsan 6x4 noir L=400	Tubo rilsan 6x4 negro L=400		
14	✓		317006	Tubo rilsan 6x4 nero L=450	6x4 black rilsan pipe L=450	Rilsan Schlauch 6x4 schwarz L=450	Tuyau rilsan 6x4 noir L=450	Tubo rilsan 6x4 negro L=450		
15	✓		317006	Tubo rilsan 6x4 nero L=350	6x4 black rilsan pipe L=350	Rilsan Schlauch 6x4 schwarz L=350	Tuyau rilsan 6x4 noir L=350	Tubo rilsan 6x4 negro L=350		
16	✓		317006	Tubo rilsan 6x4 nero L=450	6x4 black rilsan pipe L=450	Rilsan Schlauch 6x4 schwarz L=450	Tuyau rilsan 6x4 noir L=450	Tubo rilsan 6x4 negro L=450		
17	✓		317006	Tubo rilsan 6x4 nero L=260	6x4 black rilsan pipe L=260	Rilsan Schlauch 6x4 schwarz L=260	Tuyau rilsan 6x4 noir L=260	Tubo rilsan 6x4 negro L=260		
18	✓		770012590	Lamierino di montaggio	Assembly plate	Montageblech	Tôle de montage	Chapa de montage		
19	✓		206228	VTCEI M4x8	TCEI M4x8 bolt	Schraube TCEI M4x8	Vis TCEI M4x8	Tornillo TCEI M4x8		
20	✓		325117	Raccordo	Fitting	Anschluss	Raccord	Empalme		
21	✓		325151	Tappo	Plug	Stöpsel	Bouchon	Tapón		
22	✓		322063	Elettrovalvola	Solenoid valve	Magnetventil	Électrovanne	Electroválvula		
23	✓		322064	Bobina	Coil	Spule	Bobine	Bobina		
24	✓		322065	Connettore	Connector	Stecker	Connecteur	Conector		
25	✓		325108	Raccordo	Fitting	Anschluss	Raccord	Empalme		
26	✓		399230	Silenziatore	Silencer	Schalldämpfer	Silencieux	Silenciador		
27	✓		20845	Cavo per elettrovalvola con connettore	Cable for solenoid valve with connector	Kabel für Magnetventil mit Stecker	Câble pour électrovanne avec connecteur	Cable para electroválvula con conector		
28	✓		309051	Valvola	Valve	Ventil	Soupape	Válvula		
29	✓		325108	Raccordo	Fitting	Anschluss	Raccord	Empalme		



ROT. LB280.201270	ROT. LB350.201447	ROT. LB350.201409	ROT. LB360.201478	ROT. LB360.201423	ROT. LB360.200020	ROT. LB360.200174	ROT. LB380.206121	ROT. LB380.206084	RAV. G2140.201454	RAV. G2140.200013	RAV. G3128.201355	RAV. G3150.201300	RAV. G3150.201584	RAV. G3150.201539	RAV. G3150.201430	RAV. G3150.200419	RAV. G3150.206114	RAV. G3150.201386	RAV. G3150.201331	RAV. G3150.201287	RAV. G4140.200143	RAV. G4140.200105	RAV. GTL4C.201256	SPA. ER250.201416	SPA. ERL28.205964	SPA. ER455.201348	SPA. ER455.201294	
												•									•	•						



**LISTA DEI COMPONENTI - LIST OF COMPONENTS - TEILELISTE
LISTE DES PIÈCES DÉTACHÉES - LISTA DE PIEZAS**


Tavola N°13C - Rev. 0

129390312

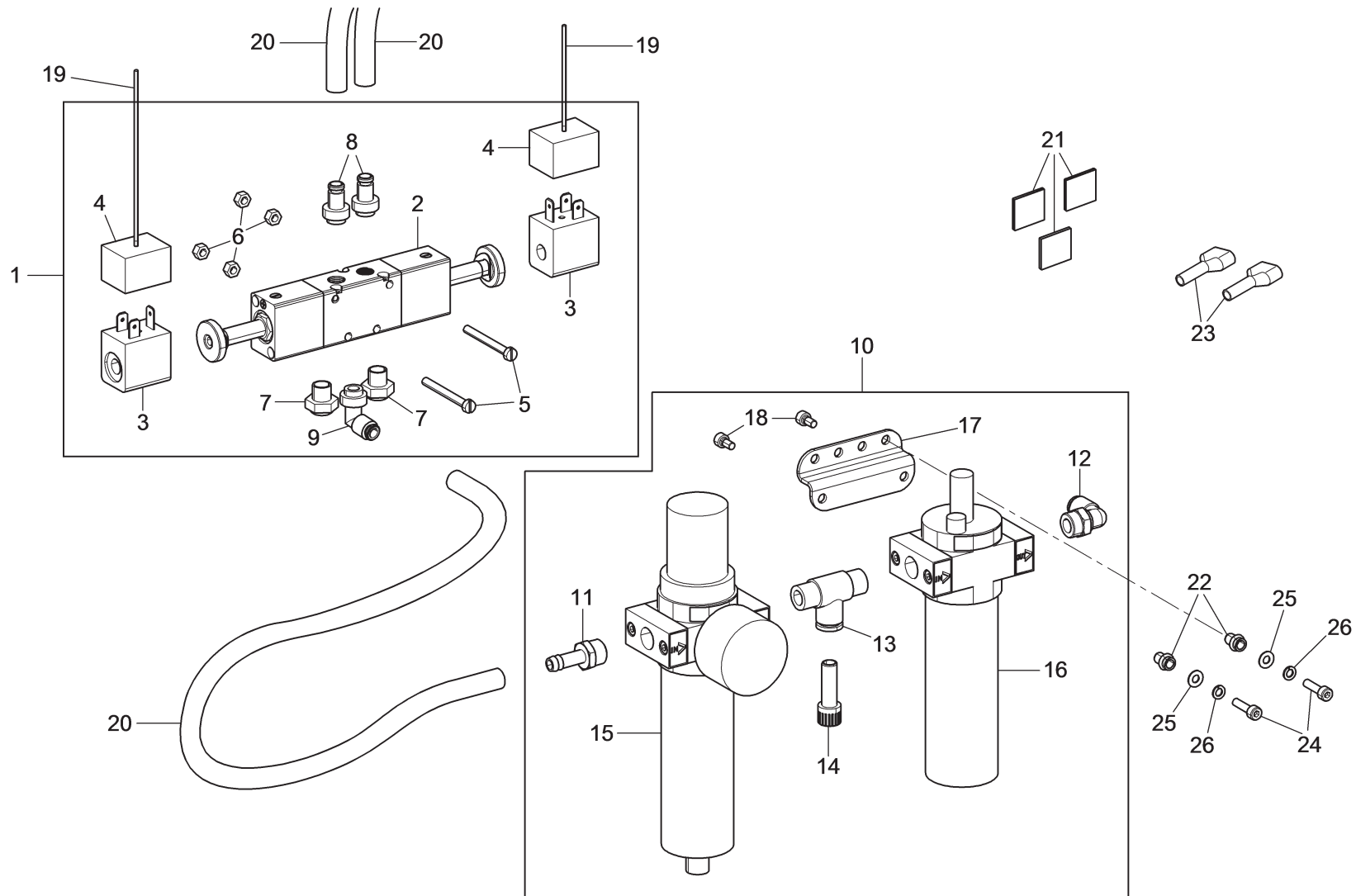
IMPIANTO SERRAGGIO PNEUMATICO
PNEUMATIC TIGHTENING SYSTEM
ANLAGE FÜR PNEUMATISCHE AUFSPANNUNG
SYSTÈME SERRAGE PNEUMATIQUE
SISTEMA APRIETE NEUMÁTICO



Pag. 160 di 211

ROT. LB250.201270	ROT. LB350.201447	ROT. LB350.201409	ROT. LB360.201478	ROT. LB360.201423	ROT. LB360.200020	ROT. LB360.200174	ROT. LB380.206121	ROT. LB380.206084	RAV. G2140.201454	RAV. G2140.200013	RAV. G3128.201355	RAV. G3128.201300	RAV. G3150.201584	RAV. G3150.201539	RAV. G3150.201485	RAV. G3150.201430	RAV. G3150.200419	RAV. G3150.206114	RAV. G3150.201386	RAV. G3150.201331	RAV. G3150.201287	RAV. G4140.200143	RAV. G4140.200105	RAV. GTL4C.201256	SFA. ER250.201416	SFA. ERL28.205964	SFA. ER455.201348	SFA. ER455.201294
											•											•	•					
#		D.R	N	Descrizione	Description	Beschreibung	Description	Descripción																				

1	✓		129398041	Gruppo elettrovalvola	Solenoid valve assembly	Magnetventilsatz	Ensemble électrovanne	Conjunto electroválvula																						
2	✓		322063	Elettrovalvola	Solenoid valve	Magnetventil	Électrovanne	Electroválvula																						
3	✓		322064	Bobina	Coil	Spule	Bobine	Bobina																						
4	✓		322065	Connettore	Connector	Stecker	Connecteur	Conector																						
5	✓		216234	VTC M4x40	TC M4x40 bolt	Schraube TC M4x40	Vis TC M4x40	Tornillo TC M4x40																						
6	✓		222003	Dado esagonale alto M4	M4 high hex nut	Obere sechswinkling Mutter M4	Écrou hexagonal haut M4	Tuerca hexagonal alta M4																						
7	✓		399230	Silenziatore	Silencer	Schalldämpfer	Silencieux	Silenciador																						
8	✓		325111	Raccordo diritto 6-1/8"	6-1/8" straight fitting	Rechter Anschluss 6-1/8"	Raccord droit 6-1/8"	Empalme recto 6-1/8"																						
9	✓		325123	Raccordo a L 6 1/8"	6 1/8" L-shaped fitting	L-Anschluss 6 1/8"	Raccord à L 6 1/8"	Empalme en L 6 1/8"																						
10	✓		129398054	Montaggio filtro 1/4	1/4 filter assembly	Montage des Filters 1/4	Montage filtre 1/4	Montaje filtro 1/4																						
11	✓		303015	Innesto maschio M 1/4"-7	M 1/4-7 male coupling	Klickanschluss M 1/4-7	Attelage mâle M 1/4"-7	Empalme macho M 1/4-7																						
12	✓		325117	Raccordo	Fitting	Anschluss	Raccord	Empalme																						
13	✓		325148	Raccordo intermedio T	T middle fitting	Zwischenanschluss T	Raccord intermédiaire T	Empalme intermedio T																						
14	✓		325151	Tappo	Plug	Stöpsel	Bouchon	Tapón																						
15	✓		399342	Filtro regolatore	Regulator filter	RegelungsfILTER	Filtre regulateur	Filtro regulador																						
16	✓		399343	Lubrificatore	Lubricator	Schmiervorrichtung	Lubrificateur	Lubrificador																						
17	✓		770012590	Lamierino di montaggio	Assembly plate	Montageblech	Tôle de montage	Chapa de montaje																						
18	✓		206228	VTCEI M4x8	TCEI M4x8 bolt	Schraube TCEI M4x8	Vis TCEI M4x8	Tornillo TCEI M4x8																						
19	✓		20907	Cavo	Cable	Kabel	Câble	Cable																						
20	✓		317006	Tube rilsan 6x4 nero L=2000	6x4 black rilsan hose L=2000	Rilsan Rohr 6x4 schwarz L=2000	Tuyau rilsan 6x4 noir L=2000	Tubo rilsan 6x4 negro L=2000																						
21	✓		599090	Supporto adesivo	Adhesive support	Klebeträger	Support adhésif	Soporte adhesivo																						
22	✓		251113	Insero filettato	Threaded insert	Gewindeinsatz	Renfort fileté	Inserto roscado																						
23	✓		509130	Tubetto	Small hose	Kleines Rohr	Tuyau petit	Tubo pequeño																						
24	✓		206194	VTCEI M4x16	TCEI M4x16 bolt	Schraube TCEI M4x16	Vis TCEI M4x16	Tornillo TCEI M4x16																						
25	✓		236025	Rosetta d. 4,3x9x0,8	D. 4.3x9x0.8 washer	Unterlegscheibe d. 4,3x9x0,8	Rondelle d. 4,3x9x0,8	Arandela d. 4,3x9x0,8																						
26	✓		238025	Rondella elastica 4,3	4.3 spring washer	Elastische Unterlagsscheibe 4,3	Rondelle elastique 4,3	Arandela elástica 4,3																						



ROT. LB280.201270	ROT. LB350.201447	ROT. LB350.201409	ROT. LB360.201478	ROT. LB360.201423	ROT. LB360.200020	ROT. LB360.200174	ROT. LB380.206121	ROT. LB380.206084	RAV. G2140.201454	RAV. G2140.200013	RAV. G3128.201355	RAV. G3128.201300	RAV. G3150.201584	RAV. G3150.201539	RAV. G3150.201485	RAV. G3150.201430	RAV. G3150.200419	RAV. G3150.206114	RAV. G3150.201386	RAV. G3150.201331	RAV. G3150.201287	RAV. G4140.200143	RAV. G4140.200105	RAV. GTL4C.201256	SPA. ER250.201416	SPA. ERL28.205964	SPA. ER455.201348	SPA. ER455.201294	
															•				•		•								•



LISTA DEI COMPONENTI - LIST OF COMPONENTS - TEILELISTE
LISTE DES PIÈCES DÉTACHÉES - LISTA DE PIEZAS



Tavola N°13D - Rev. 0

129795850

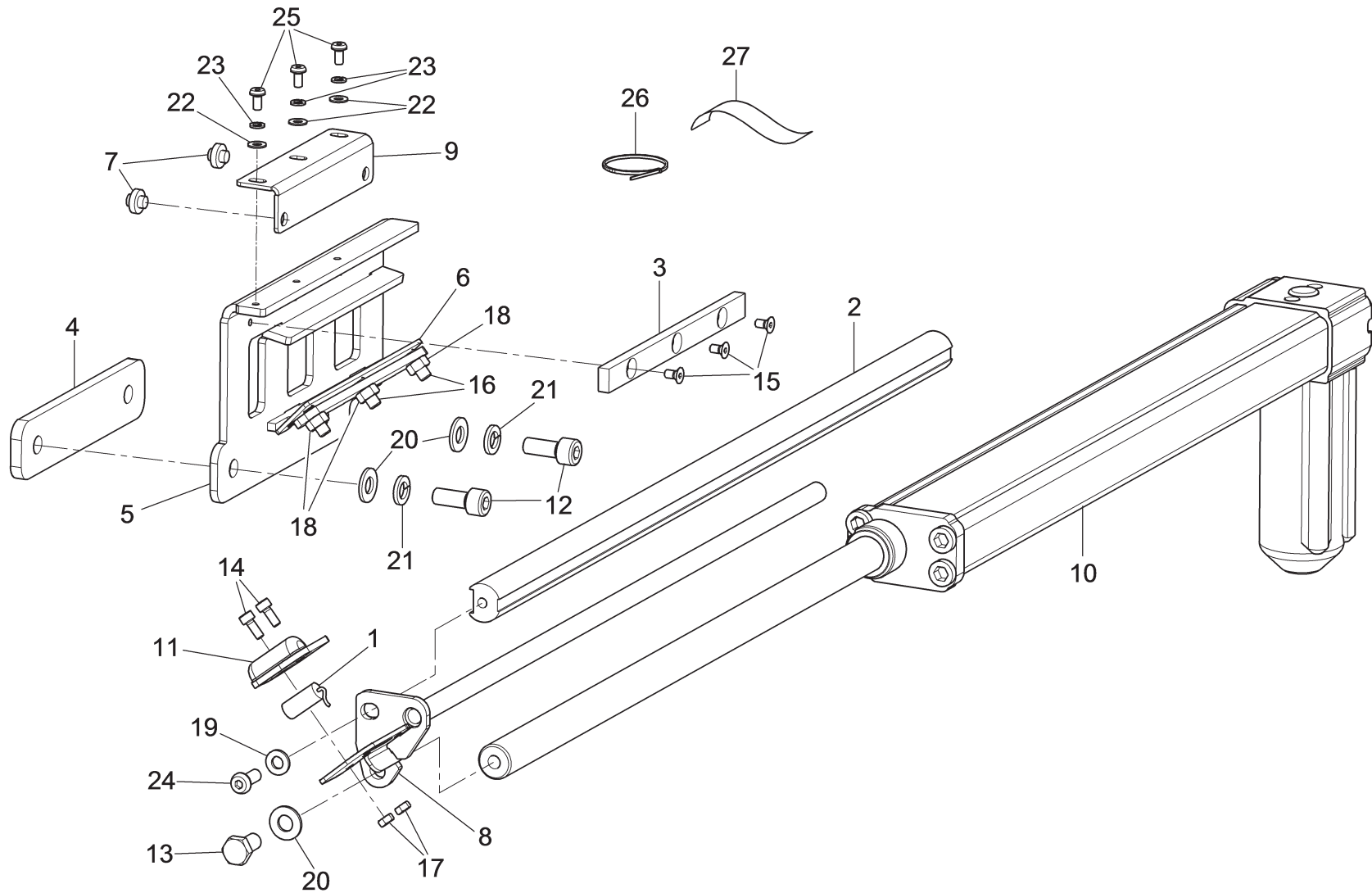
IMPIANTO SERRAGGIO PNEUMATICO
PNEUMATIC TIGHTENING SYSTEM
ANLAGE FÜR PNEUMATISCHE PNEUMATISCHE
SYSTEME SERRAGE PNEUMATIQUE
SISTEMA APRIETE NEUMÁTICO



Pag. 162 di 211

				LISTA DEI COMPONENTI - LIST OF COMPONENTS - TEILELISTE LISTE DES PIÈCES DÉTACHÉES - LISTA DE PIEZAS												IMPIANTO SERRAGGIO PNEUMATICO PNEUMATIC TIGHTENING SYSTEM ANLAGE FÜR PNEUMATISCHE AUFSPANNUNG SYSTÈME SERRAGE PNEUMATIQUE SISTEMA APRIETE NEUMÁTICO						Pag. 163 di 211							
				Tavola N°13D - Rev. 0						129795850																			
ROT. LB250.201270	ROT. LB350.201447	ROT. LB350.201409	ROT. LB360.201478	ROT. LB360.201423	ROT. LB360.200020	ROT. LB360.200174	ROT. LB380.206121	ROT. LB380.206084	RAV. G2140.201454	RAV. G2140.200013	RAV. G3128.201355	RAV. G3128.201300	RAV. G3150.201584	RAV. G3150.201539	RAV. G3150.201485	RAV. G3150.201430	RAV. G3150.200419	RAV. G3150.206114	RAV. G3150.201386	RAV. G3150.201331	RAV. G3150.201287	RAV. G4140.200143	RAV. G4140.200105	RAV. GTL4C.201256	SFA. ER250.201416	SFA. ERL28.205964	SFA. ER455.201348	SFA. ER455.201294	
															•				•		•								•
#		D.R	N	Descrizione		Description		Beschreibung		Description		Descripción																	

1	✓		129398041	Gruppo elettrovalvola	Solenoid valve assembly	Magnetventilsatz	Ensemble électrovanne	Conjunto electroválvula		
2	✓		322063	Elettrovalvola	Solenoid valve	Magnetventil	Électrovanne	Electroválvula		
3	✓		322064	Bobina	Coil	Spule	Bobine	Bobina		
4	✓		322065	Connettore	Connector	Stecker	Connecteur	Conector		
5	✓		216234	VTC M4x40	TC M4x40 bolt	Schraube TC M4x40	Vis TC M4x40	Tornillo TC M4x40		
6	✓		222003	Dado esagonale alto M4	M4 high hex nut	Obere sechswinkling Mutter M4	Écrou hexagonal haut M4	Tuerca hexagonal alta M4		
7	✓		399230	Silenziatore	Silencer	Schalldämpfer	Silencieux	Silenciador		
8	✓		325111	Raccordo diritto 6-1/8"	6-1/8" straight fitting	Rechter Anschluss 6-1/8"	Raccord droit 6-1/8"	Empalme recto 6-1/8"		
9	✓		325123	Raccordo a L 6 1/8"	6 1/8" L-shaped fitting	L-Anschluss 6 1/8"	Raccord à L 6 1/8"	Empalme en L 6 1/8"		
10	✓		129398054	Montaggio filtro 1/4	1/4 filter assembly	Montage des Filters 1/4	Montage filtre 1/4	Montaje filtro 1/4		
11	✓		303015	Innesto maschio M 1/4"-7	M 1/4-7 male coupling	Klickanschluss M 1/4-7	Attelage mâle M 1/4"-7	Empalme macho M 1/4-7		
12	✓		325117	Raccordo	Fitting	Anschluss	Raccord	Empalme		
13	✓		325148	Raccordo intermedio T	T middle fitting	Zwischenanschluss T	Raccord intermédiaire T	Empalme intermedio T		
14	✓		325151	Tappo	Plug	Stöpsel	Bouchon	Tapón		
15	✓		399342	Filtro regolatore	Regulator filter	Regelungsfilter	Filtre regulateur	Filtro regulador		
16	✓		399343	Lubrificatore	Lubricator	Schmiervorrichtung	Lubrificateur	Lubricador		
17	✓		770012590	Lamierino di montaggio	Assembly plate	Montageblech	Tôle de montage	Chapa de montaje		
18	✓		206228	VTCEI M4x8	TCEI M4x8 bolt	Schraube TCEI M4x8	Vis TCEI M4x8	Tornillo TCEI M4x8		
19	✓		20912	Cavo EVO/EVC con connettore	EVO/EVC cable with connector	Kabel EVO/EVC mit Stecker	Câble EVO/EVC avec connecteur	Cable EVO/EVC con conector		
20	✓		317006	Tubo rilsan 6x4 nero L=2000	6x4 black rilsan hose L=2000	Rilsan Rohr 6x4 schwarz L=2000	Tuyau rilsan 6x4 noir L=2000	Tubo rilsan 6x4 negro L=2000		
21	✓		599090	Supporto adesivo	Adhesive support	Klebeträger	Support adhésif	Soporte adhesivo		
22	✓		251113	Insero filettato	Threaded insert	Gewindeinsatz	Renfort fileté	Insero roscado		
23	✓		509130	Tubetto	Small hose	Kleines Rohr	Tuyau petit	Tubo pequeño		
24	✓		206194	VTCEI M4x16	TCEI M4x16 bolt	Schraube TCEI M4x16	Vis TCEI M4x16	Tornillo TCEI M4x16		
25	✓		236025	Rosetta d. 4,3x9x0,8	D. 4.3x9x0.8 washer	Unterlegscheibe d. 4,3x9x0,8	Rondelle d. 4,3x9x0,8	Arandela d. 4,3x9x0,8		
26	✓		238025	Rondella elastica 4,3	4.3 spring washer	Elastische Unterlagsscheibe 4,3	Rondelle elastique 4,3	Arandela elástica 4,3		



ROT. LE280.201270	ROT. LE350.201447	ROT. LE350.201409	ROT. LE360.201478	ROT. LE360.201423	ROT. LE360.200020	ROT. LE360.200174	ROT. LE380.206121	ROT. LE380.206084	RAV. G2140.201454	RAV. G2140.200013	RAV. G3128.201355	RAV. G3128.201300	RAV. G3150.201584	RAV. G3150.201539	RAV. G3150.201485	RAV. G3150.201430	RAV. G3150.200419	RAV. G3150.206114	RAV. G3150.201386	RAV. G3150.201331	RAV. G3150.201287	RAV. G4140.200143	RAV. G4140.200105	RAV. GTL4C.201256	SPA. ER250.201416	SPA. ERL28.205964	SPA. ER455.201348	SPA. ER455.201294	
							•															•							



LISTA DEI COMPONENTI - LIST OF COMPONENTS - TEILELISTE
 LISTE DES PIÈCES DÉTACHÉES - LISTA DE PIEZAS


Tavola N°14A - Rev. 0

129794650

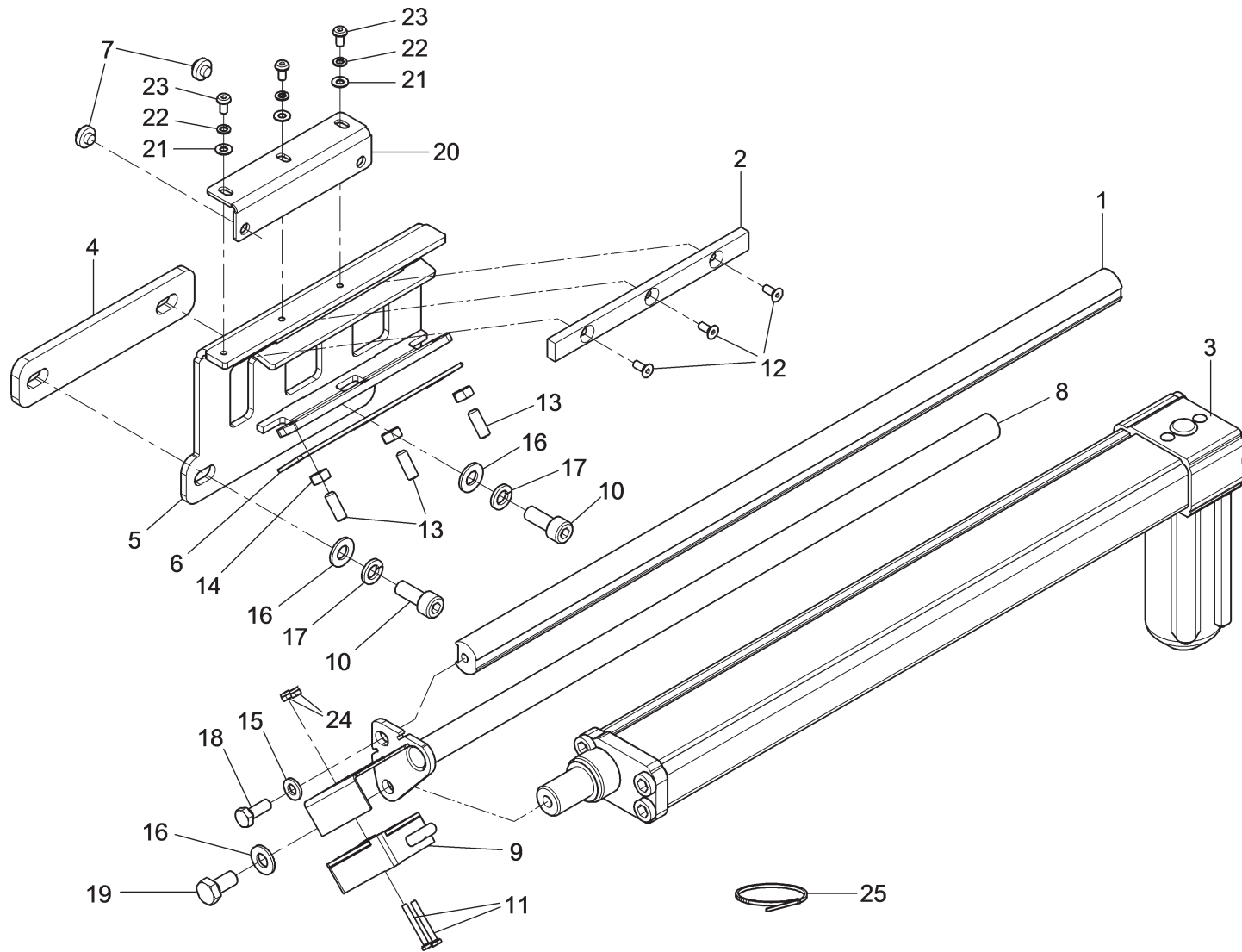
GRUPPO LASER SPOT
 SPOT LASER ASSEMBLY
 LASER-SPOT-SATZ
 ENSEMBLE LASER SPOT
 CONJUNTO LÁSER SPOT






Pag. 164 di 211

ROT. LB250.201270	ROT. LB350.201447	ROT. LB350.201409	ROT. LB360.201478	ROT. LB360.201423	ROT. LB360.200020	ROT. LB360.200174	ROT. LB380.206121	ROT. LB380.206084	RAV. G2140.201454	RAV. G2140.200013	RAV. G3128.201355	RAV. G3128.201300	RAV. G3150.201584	RAV. G3150.201539	RAV. G3150.201485	RAV. G3150.201430	RAV. G3150.200419	RAV. G3150.206114	RAV. G3150.201386	RAV. G3150.201331	RAV. G3150.201287	RAV. G4140.200143	RAV. G4140.200105	RAV. GTL4C.201256	SFA. ER250.201416	SFA. ERL28.205964	SFA. ER455.201348	SFA. ER455.201294	
							•															•							
#		D.R	N	Descrizione	Description	Beschreibung	Description	Descripción																					

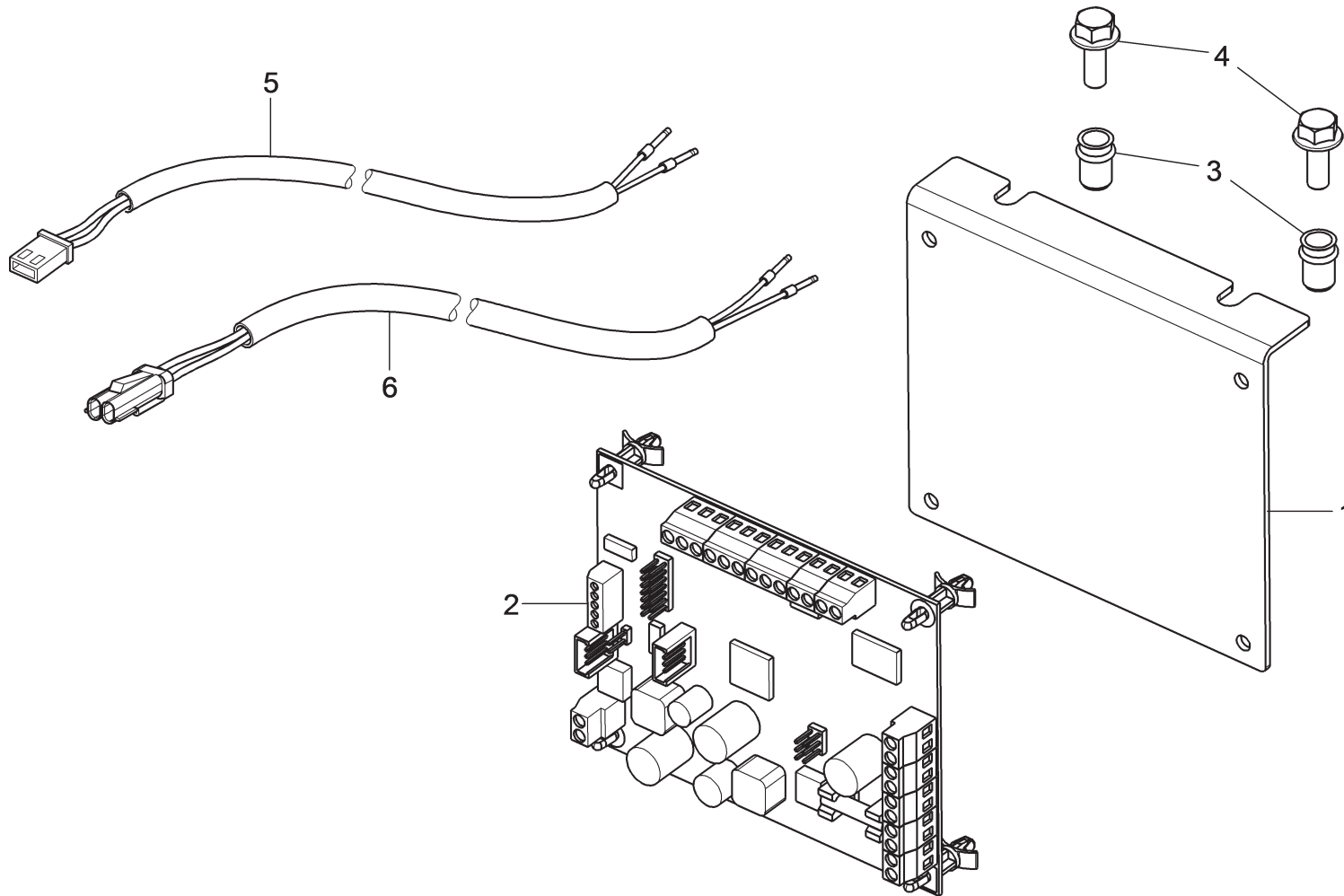
1	✓		129565030	Insieme cavo laser + laser	Laser + laser cable assembly	Laser + Laser Kabelsatz	Ensemble câble laser + laser	Conjunto cable láser + láser																					
2	✓		129720861	Asta guida	Guide rod	Führungstange	Tige guide	Barra guía																					
3	✓		129720900	Pattino superiore	Upper sliding block	Obenschuh	Patin supérieur	Patín superior																					
4	✓		129721320	Distanziale	Spacer	Abstandsstück	Entretoise	Distanciador																					
5	✓		129721333	Supporto saldato	Welded support	Geschweißter Träger	Support soudé	Soporte soldado																					
6	✓		129721370	Lamiera	Plate	Blech	Tôle	Chapa																					
7	✓		129721390	Pattino	Sliding block	Schuh	Patin	Patín																					
8	✓		129722390	Tube guida	Guide hose	Führungsrohr	Tuyau guide	Tube guía																					
9	✓		129722550	Lamiera	Plate	Blech	Tôle	Chapa																					
10	✓		129722560	Attuatore	Actuator	Stellantrieb	Actionneur	Actuador																					
11	✓		129722570	Staffa	Bracket	Bügel	Bride	Brida																					
12	✓		206035	VTCEI M8x20	TCEI M8x20 bolt	Schraube TCEI M8x20	Vis TCEI M8x20	Tornillo TCEI M8x20																					
13	✓		206172	VTCEI M8x16	TCEI M8x16 bolt	Schraube TCEI M8x16	Vis TCEI M8x16	Tornillo TCEI M8x16																					
14	✓		206167	VTCEI M4x10	TCEI M4x10 bolt	Schraube TCEI M4x10	Vis TCEI M4x10	Tornillo TCEI M4x10																					
15	✓		209167	VTPSEI M4x10	TSPEI M4x10 bolt	Schraube TSPEI M4x10	Vis TSPEI M4x10	Tornillo TSPEI M4x10																					
16	✓		210019	VSTEI M6x16	STEI M6x16 bolt	Schraube STEI M6x16	Vis STEI M6x16	Tornillo STEI M6x16																					
17	✓		224003	Dado medio M4	M4 med nut	Mittlere Mutter M4	Écrou moyen M4	Tuerca media M4																					
18	✓		224007	Dado medio M6	M6 med nut	Mittlere Mutter M6	Écrou moyen M6	Tuerca media M6																					
19	✓		236004	Rondella piana 6,4	6.4 flat washer	Ebene Unterlagsscheibe 6,4	Rondelle plane 6,4	Arandela plana 6,4																					
20	✓		236006	Rondella piana 8,4	8.4 flat washer	Ebene Unterlagsscheibe 8,4	Rondelle plane 8,4	Arandela plana 8,4																					
21	✓		238006	Rondella elastica 8,4	8.4 spring washer	Elastische Unterlagsscheibe 8,4	Rondelle elastique 8,4	Arandela elástica 8,4																					
22	✓		236025	Rosetta d. 4,3x9x0,8	D. 4.3x9x0.8 washer	Unterlegscheibe d. 4,3x9x0,8	Rondelle d. 4,3x9x0,8	Arandela d. 4,3x9x0,8																					
23	✓		238025	Rondella elastica 4,3	4.3 spring washer	Elastische Unterlagsscheibe 4,3	Rondelle elastique 4,3	Arandela elástica 4,3																					
24	✓		203019	VTE M6x16	TE M6x16 bolt	Schraube TE M6x16	Vis TE M6x16	Tornillo TE M6x16																					
25	✓		271228	VTBEI M4x8	TBEI M4x8 bolt	Schraube TBEI M4x8	Vis TBEI M4x8	Tornillo TBEI M4x8																					
26	✓		599095	Collare	Collar	Schelle	Collier	Collar																					
27	✓		599018	Nastro isolante	Electrical tape	Isolierband	Ruban isolant	Cinta aislante																					



ROT. LE280.201270	ROT. LE350.201447	ROT. LE350.201409	ROT. LE360.201478	ROT. LE360.201423	ROT. LE360.200020	ROT. LE360.200174	ROT. LE380.206121	ROT. LE380.206084	RAV. G2140.201454	RAV. G2140.200013	RAV. G3128.201355	RAV. G3128.201300	RAV. G3150.201584	RAV. G3150.201539	RAV. G3150.201430	RAV. G3150.200419	RAV. G3150.206114	RAV. G3150.201386	RAV. G3150.201331	RAV. G3150.201287	RAV. G4140.200143	RAV. G4140.200105	RAV. GTL4C.201256	SPA. ER250.201416	SPA. ERL28.205964	SPA. ER455.201348	SPA. ER455.201294	
								•														•						
		LISTA DEI COMPONENTI - LIST OF COMPONENTS - TEILELISTE LISTE DES PIÈCES DÉTACHÉES - LISTA DE PIEZAS										GRUPPO LASER SCAN SCAN LASER ASSEMBLY LASER-SCAN-SATZ ENSEMBLE LASER SCAN CONJUNTO LÁSER SCAN																
		Tavola N°14B - Rev. 0					129794193										Pag. 166 di 211											

ROT. LB250.201270	ROT. LB350.201447	ROT. LB350.201409	ROT. LB360.201478	ROT. LB360.201423	ROT. LB360.200020	ROT. LB360.200174	ROT. LB380.206121	ROT. LB380.206084	RAV. G2140.201454	RAV. G2140.200013	RAV. G3128.201355	RAV. G3128.201300	RAV. G3150.201584	RAV. G3150.201539	RAV. G3150.201485	RAV. G3150.201430	RAV. G3150.200419	RAV. G3150.206114	RAV. G3150.201386	RAV. G3150.201331	RAV. G3150.201287	RAV. G4140.200143	RAV. G4140.200105	RAV. GTL4C.201256	SFA. ER250.201416	SFA. ERL28.205964	SFA. ER455.201348	SFA. ER455.201294
								•															•					
#		D.R	N	Descrizione		Description	Beschreibung	Description	Descripción																			

1	✓		129720861	Asta guida	Guide rod	Führungstange	Tige guide	Barra guía				
2	✓		129720900	Pattino superiore	Upper sliding block	Obenschuh	Patin supérieur	Patín superior				
3	✓		129722560	Attuatore	Actuator	Stellantrieb	Actionneur	Actuador				
4	✓		129721320	Distanziale	Spacer	Abstandsstück	Entretoise	Distanciador				
5	✓		129721333	Supporto saldato	Welded support	Geschweißter Träger	Support soudé	Soporte soldado				
6	✓		129721370	Lamiera	Plate	Blech	Tôle	Chapa				
7	✓		129721390	Pattino	Sliding block	Schuh	Patin	Patín				
8	✓		129721413	Tube guida	Guide hose	Führungsrohr	Tuyau guide	Tube guía				
9	✓		129765060	Triangolatore laser DSE cablato	DSE wired laser triangulation sensor	DSE verkabelter Lasertriangulator	Capteur de triangulation laser DSE câblé	Sensor de triangulación láser cableado				
10	✓		206035	VTCEI M8x20	TCEI M8x20 bolt	Schraube TCEI M8x20	Vis TCEI M8x20	Tornillo TCEI M8x20				
11	✓		203369	VTE M3x25	TE M3x25 bolt	Schraube TE M3x25	Vis TE M3x25	Tornillo TE M3x25				
12	✓		209167	VTPSEI M4x10	TSPEI M4x10 bolt	Schraube TSPEI M4x10	Vis TSPEI M4x10	Tornillo TSPEI M4x10				
13	✓		210019	VSTEI M6x16	STEI M6x16 bolt	Schraube STEI M6x16	Vis STEI M6x16	Tornillo STEI M6x16				
14	✓		224007	Dado medio M6	M6 med nut	Mittlere Mutter M6	Écrou moyen M6	Tuerca media M6				
15	✓		236004	Rondella piana 6,4	6.4 flat washer	Ebene Unterlagsscheibe 6,4	Rondelle plane 6,4	Arandela plana 6,4				
16	✓		236006	Rondella piana 8,4	8.4 flat washer	Ebene Unterlagsscheibe 8,4	Rondelle plane 8,4	Arandela plana 8,4				
17	✓		238006	Rondella elastica 8,4	8.4 spring washer	Elastische Unterlagsscheibe 8,4	Rondelle elastique 8,4	Arandela elástica 8,4				
18	✓		203019	VTE M6x16	TE M6x16 bolt	Schraube TE M6x16	Vis TE M6x16	Tornillo TE M6x16				
19	✓		203172	VTE M8x16	TE M8x16 bolt	Schraube TE M8x16	Vis TE M8x16	Tornillo TE M8x16				
20	✓		129722550	Lamiera	Plate	Blech	Tôle	Chapa				
21	✓		236025	Rosetta d. 4,3x9x0,8	D. 4.3x9x0.8 washer	Unterlegscheibe d. 4,3x9x0,8	Rondelle d. 4,3x9x0,8	Arandela d. 4,3x9x0,8				
22	✓		238025	Rondella elastica 4,3	4.3 spring washer	Elastische Unterlagsscheibe 4,3	Rondelle elastique 4,3	Arandela elástica 4,3				
23	✓		271228	VTBEI M4x8	TBEI M4x8 bolt	Schraube TBEI M4x8	Vis TBEI M4x8	Tornillo TBEI M4x8				
24	✓		228037	Dado autobloccante basso M3	M3 jam self-locking nut	Untere selbstsichernde Mutter M3	Écrou auto-bloquant bas M3	Tuerca autobloccante baja M3				
25	✓		599095	Collare	Collar	Schelle	Collier	Collar				



ROT. LE280.201270	ROT. LE350.201447	ROT. LE350.201409	ROT. LE360.201478	ROT. LE360.201423	ROT. LE360.200020	ROT. LE360.200174	ROT. LE380.206121	ROT. LE380.206084	RAV. G2140.201454	RAV. G2140.200013	RAV. G3128.201355	RAV. G3128.201300	RAV. G3150.201584	RAV. G3150.201539	RAV. G3150.201485	RAV. G3150.201430	RAV. G3150.200419	RAV. G3150.206114	RAV. G3150.201386	RAV. G3150.201331	RAV. G3150.201287	RAV. G4140.200143	RAV. G4140.200105	RAV. GTL4C.201256	SPA. ER250.201416	SPA. ERL28.205964	SPA. ER455.201348	SPA. ER455.201294
							•	•														•	•					



**LISTA DEI COMPONENTI - LIST OF COMPONENTS - TEILELISTE
LISTE DES PIÈCES DÉTACHÉES - LISTA DE PIEZAS**

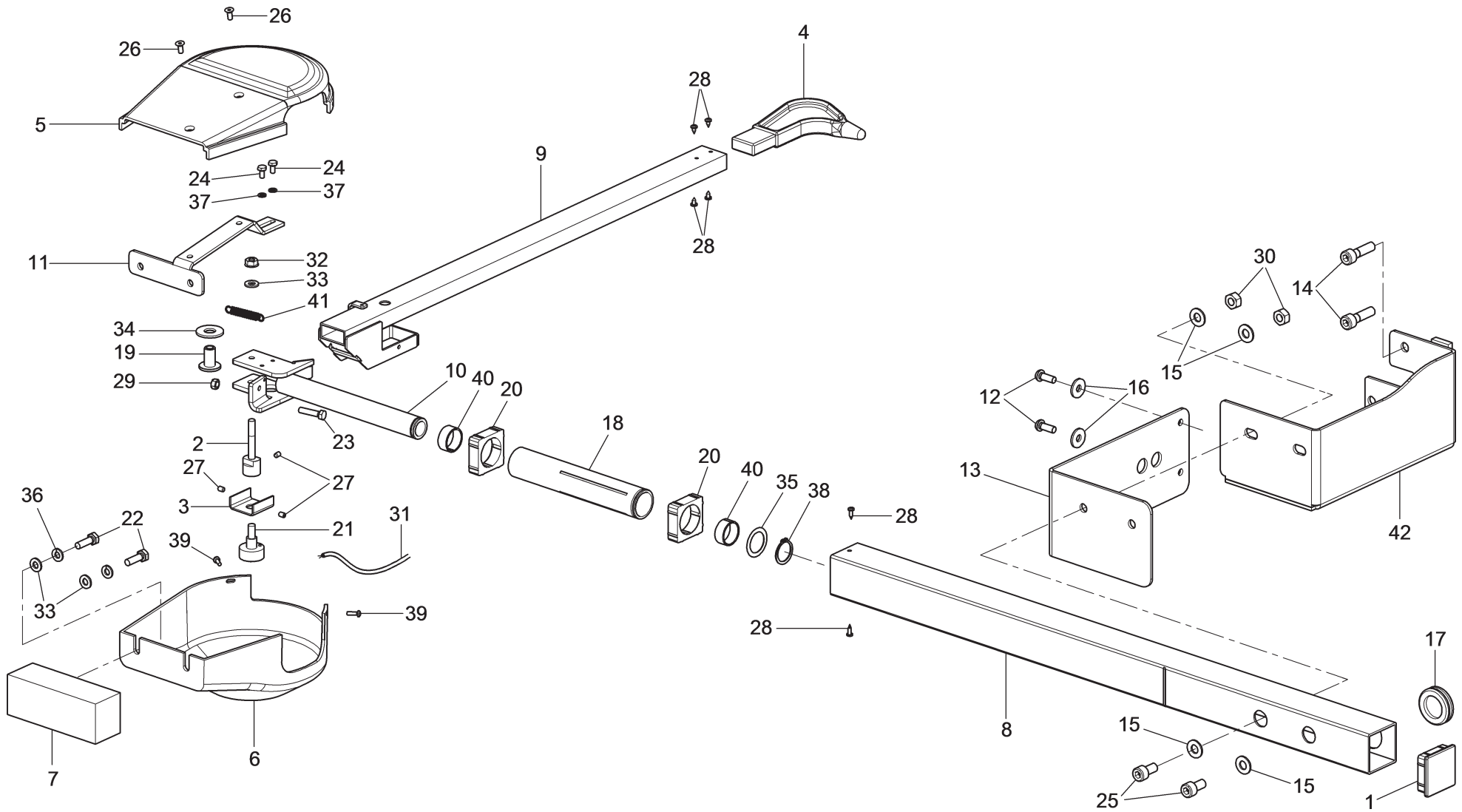
Tavola N°15 - Rev. 0

129795860

GRUPPO SCHEDA AGGIUNTIVA LASER
LASER ADDITIONAL BOARD ASSEMBLY
LASER-ZUSATZPLATINENSATZ
ENSEMBLE CARTE ADDITIONNELLE LASER
CONJUNTO TARJETA AÑADIVA LÁSER



Pag. 168 di 211



ROT. LB280.201270	ROT. LB350.201447	ROT. LB350.201409	ROT. LB360.201478	ROT. LB360.201423	ROT. LB360.200020	ROT. LB360.200174	ROT. LB380.206121	ROT. LB380.206084	RAV. G2140.201454	RAV. G2140.200013	RAV. G3128.201355	RAV. G3128.201300	RAV. G3150.201584	RAV. G3150.201539	RAV. G3150.201485	RAV. G3150.201430	RAV. G3150.200419	RAV. G3150.206114	RAV. G3150.201386	RAV. G3150.201331	RAV. G3150.201287	RAV. G4140.200143	RAV. G4140.200105	RAV. GTL4C.201256	SPA. ER250.201416	SPA. ERL28.205964	SPA. ER455.201348	SPA. ER455.201294
----------------------	----------------------	----------------------	----------------------	----------------------	----------------------	----------------------	----------------------	----------------------	----------------------	----------------------	----------------------	----------------------	----------------------	----------------------	----------------------	----------------------	----------------------	----------------------	----------------------	----------------------	----------------------	----------------------	----------------------	----------------------	----------------------	----------------------	----------------------	----------------------



LISTA DEI COMPONENTI - LIST OF COMPONENTS - TEILELISTE
 LISTE DES PIÈCES DÉTACHÉES - LISTA DE PIEZAS






Tavola N°16A - Rev. 0

129699190

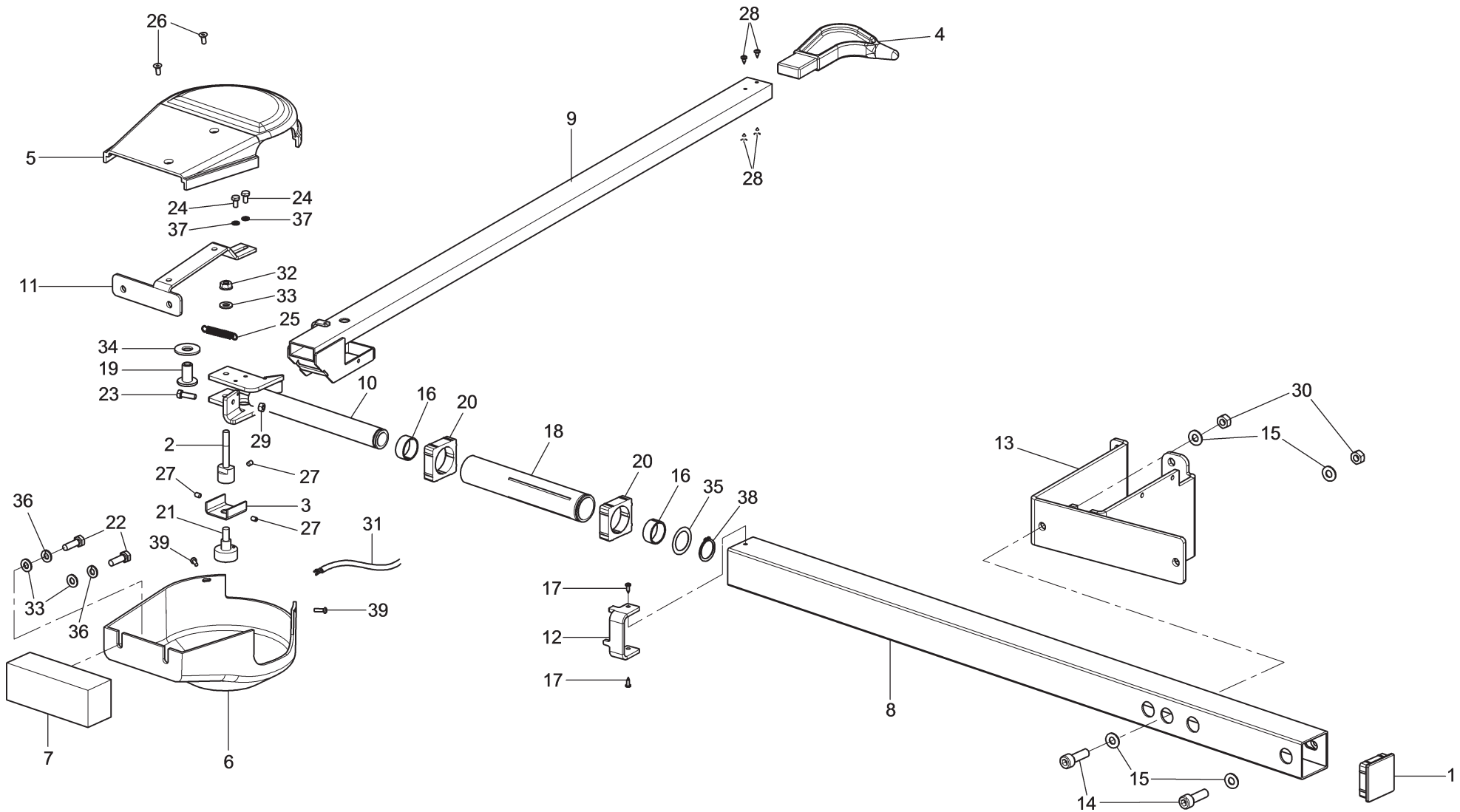
CALIBRO LARGHEZZA
 DATA GAUGE
 BREITENTASTER
 TIGE
 PALPADOR DE ANCHURA










Pag. 170 di 211

 VSG VEHICLE SERVICE GROUP <small>a TORO company</small>				LISTA DEI COMPONENTI - LIST OF COMPONENTS - TEILELISTE LISTE DES PIÈCES DÉTACHÉES - LISTA DE PIEZAS												CALIBRO LARGHEZZA DATA GAUGE BREITENTASTER TIGE PALPADOR DE ANCHURA						Pag. 171 di 211									
				Tavola N°16A - Rev. 0						129699190																					
ROT. LB250.201270	ROT. LB350.201447	ROT. LB350.201409	ROT. LB360.201478	ROT. LB360.201423	ROT. LB360.200020	ROT. LB360.200174	ROT. LB380.206121	ROT. LB380.206084	RAV. G2140.201454	RAV. G2140.200013	RAV. G3128.201355	RAV. G3128.201300	RAV. G3150.201584	RAV. G3150.201539	RAV. G3150.201485	RAV. G3150.201430	RAV. G3150.200419	RAV. G3150.206114	RAV. G3150.201386	RAV. G3150.201331	RAV. G3150.201287	RAV. G4140.200143	RAV. G4140.200105	RAV. GTL4C.201256	SFA. ER250.201416	SFA. ERL28.205964	SFA. ER455.201348	SFA. ER455.201294			
•																															
#		D.R	N	Descrizione	Description	Beschreibung	Description	Descripción																							

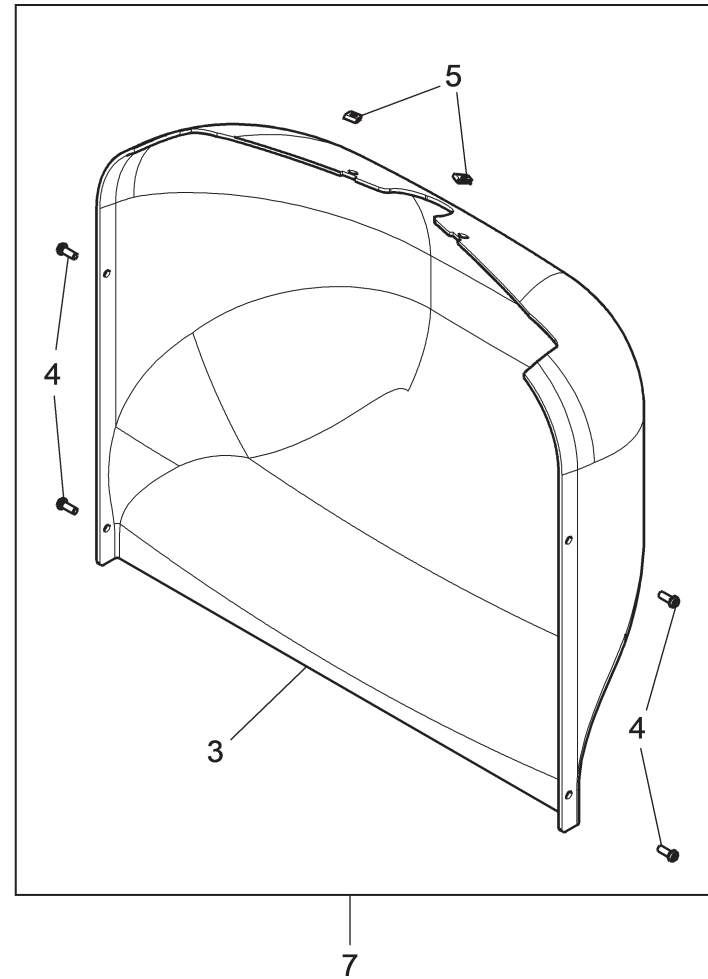
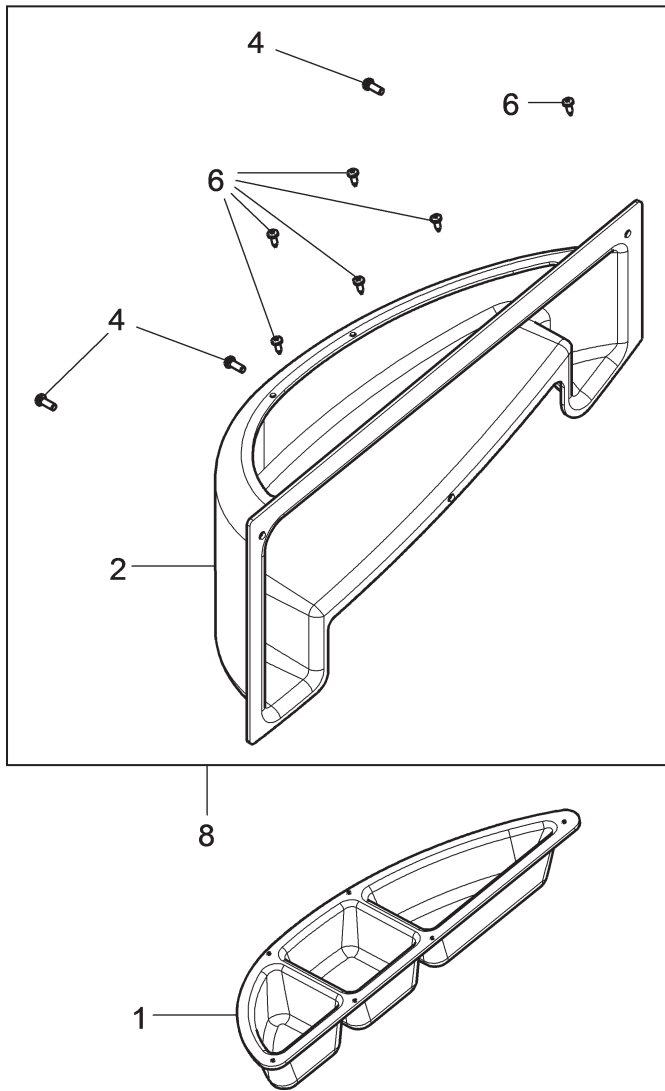
1	✓		10885	Tappo	Plug	Stöpsel	Bouchon	Tapón		
2	✓		129516140	Giunto potenziometro	Potentiometer joint	Potenzimetersgelenk	Joint potentiomètre	Junta potenciómetro		
3	✓		129516150	Attacco potenziometro	Potentiometer coupling	Potenzimetersanschluss	Branchement potentiomètre	Conexión potenciómetro		
4	✓		129516160	Puntalino	Push rod	Spitze	Embout	Puntal		
5	✓		129516200	Carter copertura superiore	Upper covering guard	Oberes Abdecksgehäuse	Carter couverture supérieure	Cárter cobertura superior		
6	✓		129516210	Carter copertura inferiore	Lower covering guard	Unteres Abdecksgehäuse	Carter couverture inférieure	Cárter cobertura inferior		
7	✓		129516240	Contrappeso	Counter weight	Gegengewicht	Contre-poids	Contrapeso		
8	✓		15269	Tube per misuratore ruote	Hose for wheels tester	Rohr für Radmessgerät	Tuyau pour mesureur roues	Tube para medidor ruedas		
9	✓		129516430	Gruppo asta	Rod assembly	Stangesatz	Ensemble tige	Conjunto vástago		
10	✓		129516380	Assieme forcella	Fork assembly	Gabelsatz	Ensemble fourche	Conjunto horquilla		
11	✓		129516390	Gruppo supporto contrappeso	Counter weight support assembly	Gegengewichtsträgersatz	Ensemble support contre-poids	Conjunto soporte contrapeso		
12	✓		266018	VTBEI M6x16	TBEI M6x16 bolt	Schraube TBEI M6x16	Vis TBEI M6x16	Tornillo TBEI M6x16		
13	✓		129516330	Staffa di fissaggio sx	Lh fixing bracket	Linker Befestigungsbügel	Bride de fixation g	Brida de sujeción iz		
14	✓		206040	VTCEI M8x30	TCEI M8x30 bolt	Schraube TCEI M8x30	Vis TCEI M8x30	Tornillo TCEI M8x30		
15	✓		236006	Rondella piana 8,4	8.4 flat washer	Ebene Unterlagsscheibe 8,4	Rondelle plane 8,4	Arandela plana 8,4		
16	✓		237011	Rondella piana ø6x18	ø6x18 flat washer	Ebene Unterlagsscheibe ø6x18	Rondelle plane ø6x18	Arandela plana ø6x18		
17	✓		599144	Passacavo	Hose clamp	Kabeldurchgang	Guide-câble	Pasacable		
18	✓		14778	Manicotto	Sleeve	Muffe	Manchon	Manguito		
19	✓		15263	Boccola	Bushing	Büchse	Douille	Casquillo		
20	✓		15267	Sostegno manicotto	Sleeve support	Muffenträger	Support manchon	Soporte manguito		
21	✓		19946	Potenziometro	Potentiometer	Potentiometer	Potentiomètre	Potenciómetro		
22	✓		203021	VTE M6x20	TE M6x20 bolt	Schraube TE M6x20	Vis TE M6x20	Tornillo TE M6x20		
23	✓		203208	VTE M5x20	TE M5x20 bolt	Schraube TE M5x20	Vis TE M5x20	Tornillo TE M5x20		
24	✓		203228	VTE M4x8	TE M4x8 bolt	Schraube TE M4x8	Vis TE M4x8	Tornillo TE M4x8		
25	✓		206038	VTCEI M8x25	TCEI M8x25 bolt	Schraube TCEI M8x25	Vis TCEI M8x25	Tornillo TCEI M8x25		
26	✓		209167	VTPSEI M4x10	TSPEI M4x10 bolt	Schraube TSPEI M4x10	Vis TSPEI M4x10	Tornillo TSPEI M4x10		
27	✓		213165	VSTEI M4x6	STEI M4x6 bolt	Schraube STEI M4x6	Vis STEI M4x6	Tornillo STEI M4x6		
28	✓		220011	VTCEB 2,9x6,5	2.9x6.5 TCB bolt	Schraube TCB 2,9x6,5	Vis TCB 2,9x6,5	Tornillo TCB 2,9x6,5		
29	✓		224005	Dado medio M5	M5 med nut	Mittlere Mutter M5	Écrou moyen M5	Tuerca media M5		
30	✓		224009	Dado esagonale medio M8	M8 med. hex nut	Mittlere Sechskantmutter M8	Écrou hexagonal moyen M8	Tuerca hexagonal medio M8		
31	✓		20909	Cavo prolunga potenziometro larghezza	Width potentiometer extension cable	Breitenspotentiometer-Verlängerungskabel	Câble rallonge potentiomètre largeur	Cable de extensión potenciómetro anchura		
32	✓		228010	Dado autobloccante M6	M6 self-locking nut	Selbstsichernde Mutter M6	Écrou auto-bloquant M6	Tuerca autobloccante M6		
33	✓		236004	Rondella piana 6.4	6.4 flat washer	Ebene Unterlagsscheibe 6.4	Rondelle plane 6,4	Arandela plana 6.4		





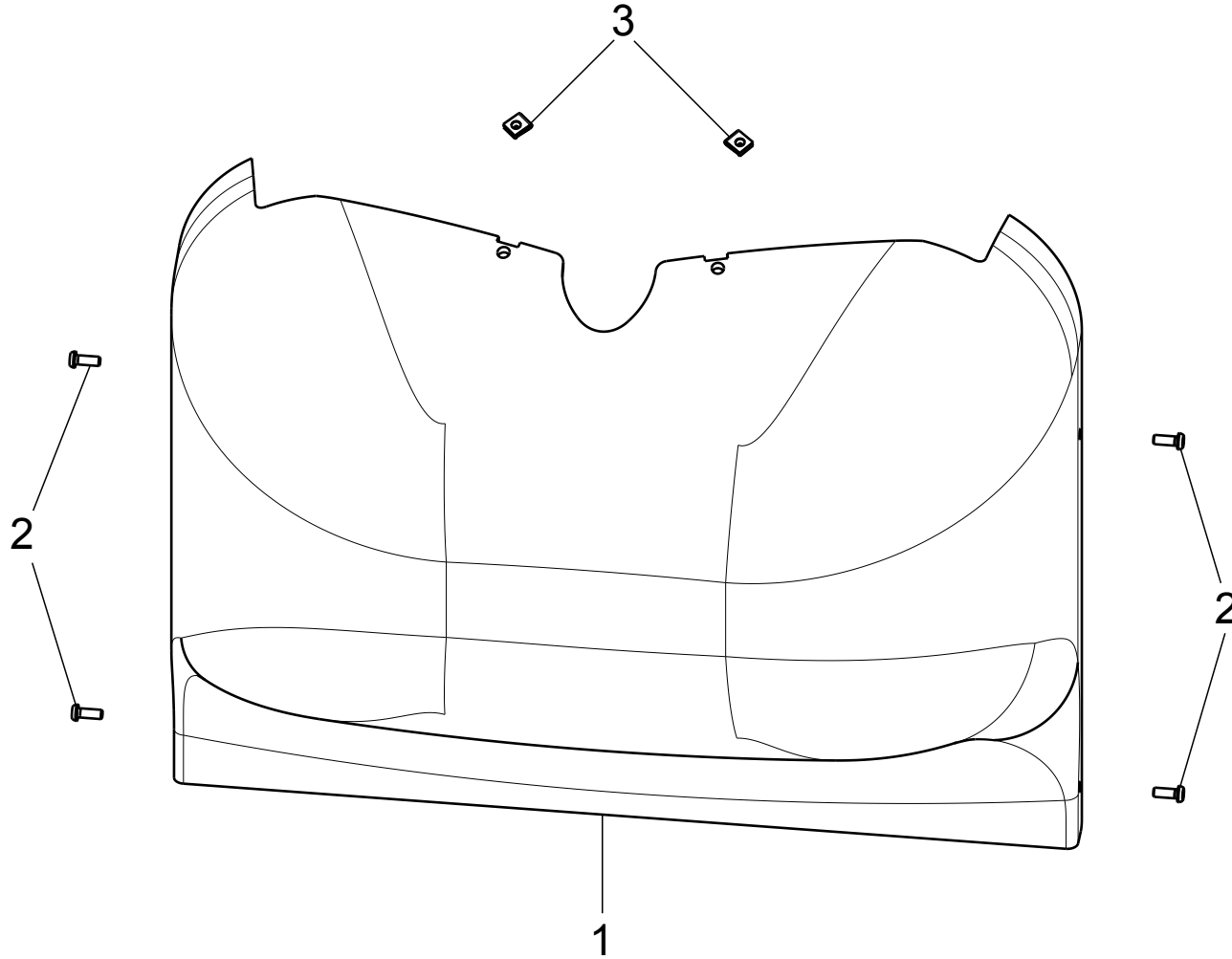
ROT. LB280.201270	ROT. LB350.201447	ROT. LB350.201409	ROT. LB360.201478	ROT. LB360.201423	ROT. LB360.200020	ROT. LB360.200174	ROT. LB380.206121	ROT. LB380.206084	RAV. G2140.201454	RAV. G2140.200013	RAV. G3128.201355	RAV. G3128.201300	RAV. G3150.201584	RAV. G3150.201539	RAV. G3150.201485	RAV. G3150.201430	RAV. G3150.200419	RAV. G3150.206114	RAV. G3150.201386	RAV. G3150.201331	RAV. G3150.201287	RAV. G4140.200143	RAV. G4140.200105	RAV. GTL4C.201256	SPA. ER250.201416	SPA. ERL28.205964	SPA. ER455.201348	SPA. ER455.201294	
																LISTA DEI COMPONENTI - LIST OF COMPONENTS - TEILELISTE LISTE DES PIÈCES DÉTACHÉES - LISTA DE PIEZAS										CALIBRO LARGHEZZA RUOTE WHEEL WIDTH EXTERNAL DATA GAUGE RADBREITENTASTER TIGE EXTERNE LARGEUR ROUES PALPADOR ANCHURA RUEDAS		Pag. 173 di 211	
					Tavola N°16B - Rev. 0											129796220													

				LISTA DEI COMPONENTI - LIST OF COMPONENTS - TEILELISTE LISTE DES PIÈCES DÉTACHÉES - LISTA DE PIEZAS												CALIBRO LARGHEZZA RUOTE WHEEL WIDTH EXTERNAL DATA GAUGE RADBREITENTASTER TIGE EXTERNE LARGEUR ROUES PALPADOR ANCHURA RUEDAS						Pag. 174 di 211 									
				Tavola N°16B - Rev. 0						129796220																					
ROT. LB250.201270	ROT. LB350.201447	ROT. LB350.201409	ROT. LB360.201478	ROT. LB360.201423	ROT. LB360.200020	ROT. LB360.200174	ROT. LB380.206121	ROT. LB380.206084	RAV. G2140.201454	RAV. G2140.200013	RAV. G3128.201355	RAV. G3128.201300	RAV. G3150.201884	RAV. G3150.201539	RAV. G3150.201485	RAV. G3150.201430	RAV. G3150.200419	RAV. G3150.206114	RAV. G3150.201386	RAV. G3150.201331	RAV. G3150.201287	RAV. G4140.200143	RAV. G4140.200105	RAV. GTL4C.201256	SFA. ER250.201416	SFA. ERL28.205964	SFA. ER455.201348	SFA. ER455.201294			
																															
#		D.R	N	Descrizione	Description	Beschreibung	Description	Descripción																							

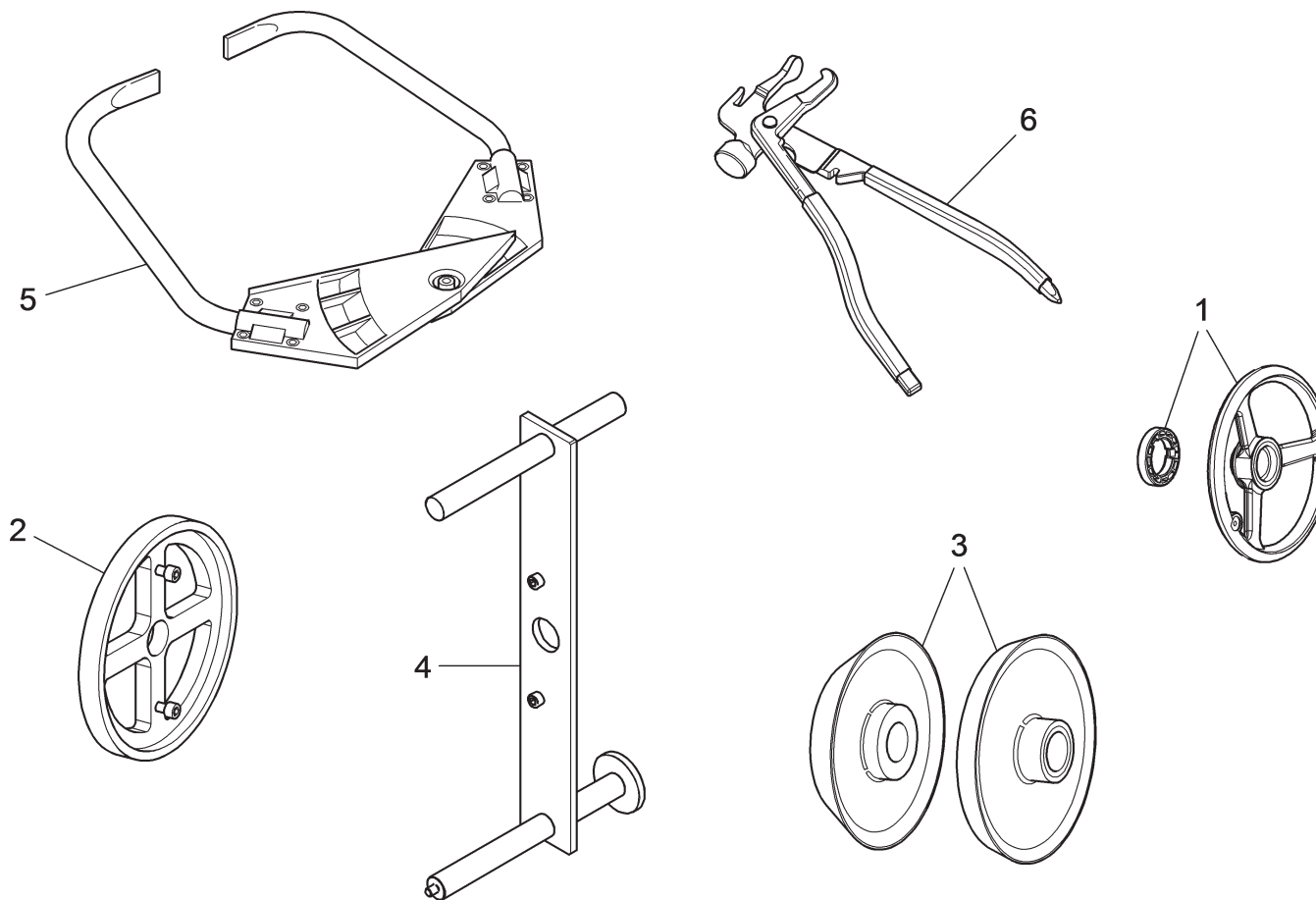
1	✓		10885	Tappo	Plug	Stöpsel	Bouchon	Tapón		
2	✓		129516140	Giunto potenziometro	Potentiometer joint	Potenzimetersgelenk	Joint potentiomètre	Junta potenciómetro		
3	✓		129516150	Attacco potenziometro	Potentiometer coupling	Potenzimetersanschluss	Branchement potentiomètre	Conexión potenciómetro		
4	✓		129516160	Puntalino	Push rod	Spitze	Embout	Puntal		
5	✓		129516200	Carter copertura superiore	Upper covering guard	Oberes Abdecksgehäuse	Carter couverture supérieure	Cárter cobertura superior		
6	✓		129516210	Carter copertura inferiore	Lower covering guard	Unteres Abdecksgehäuse	Carter couverture inférieure	Cárter cobertura inferior		
7	✓		129516240	Contrappeso	Counter weight	Gegengewicht	Contre-poids	Contrapeso		
8	✓		129516260	Tube	Hose	Rohr	Tuyau	Tube		
9	✓		129516370	Gruppo asta calibro	Caliper rod assembly	Kaliperstangensatz	Ensemble tige calibre	Conjunto barra calibre		
10	✓		129516380	Assieme forcella	Fork assembly	Gabelsatz	Ensemble fourche	Conjunto horquilla		
11	✓		129516390	Gruppo supporto contrappeso	Counter weight support assembly	Gegengewichtsträgersatz	Ensemble support contre-poids	Conjunto soporte contrapeso		
12	✓		129516440	Fermo rotazione	Rotation stopper	Rotationsperre	Arrêt rotation	Seguro rotación		
13	✓		129516410	Staffa saldata	Welded bracket	Geschweißter Bügel	Bride soudé	Brida soldada		
14	✓		206038	VTCEI M8x25	TCEI M8x25 bolt	Schraube TCEI M8x25	Vis TCEI M8x25	Tornillo TCEI M8x25		
15	✓		236006	Rondella piana 8,4	8.4 flat washer	Ebene Unterlagsscheibe 8,4	Rondelle plane 8,4	Arandela plana 8,4		
16	✓		630031	Boccola	Bushing	Büchse	Douille	Casquillo		
17	✓		220120	VTCEI 3,5x9,5	3.5x9.5 TCB bolt	Schraube TCB 3,5x9,5	Vis TCB 3,5x9,5	Tornillo TCB 3,5x9,5		
18	✓		14778	Manicotto	Sleeve	Muffe	Manchon	Manguito		
19	✓		15263	Boccola	Bushing	Büchse	Douille	Casquillo		
20	✓		15267	Sostegno manicotto	Sleeve support	Muffenträger	Support manchon	Soporte manguito		
21	✓		19946	Potenziometro	Potentiometer	Potentiometer	Potentiomètre	Potenciómetro		
22	✓		203021	VTE M6x20	TE M6x20 bolt	Schraube TE M6x20	Vis TE M6x20	Tornillo TE M6x20		
23	✓		203146	VTE M5x16	TE M5x16 bolt	Schraube TE M5x16	Vis TE M5x16	Tornillo TE M5x16		
24	✓		203228	VTE M4x8	TE M4x8 bolt	Schraube TE M4x8	Vis TE M4x8	Tornillo TE M4x8		
25	✓		918027	Molla TRZ	TRZ spring	Feder TRZ	Ressort TRZ	Resorte TRZ		
26	✓		209167	VTPSEI M4x10	TSPEI M4x10 bolt	Schraube TSPEI M4x10	Vis TSPEI M4x10	Tornillo TSPEI M4x10		
27	✓		213165	VSTEI M4x6	STEI M4x6 bolt	Schraube STEI M4x6	Vis STEI M4x6	Tornillo STEI M4x6		
28	✓		220011	VTCEI 2,9x6,5	2.9x6.5 TCB bolt	Schraube TCB 2,9x6,5	Vis TCB 2,9x6,5	Tornillo TCB 2,9x6,5		
29	✓		224005	Dado medio M5	M5 med nut	Mittlere Mutter M5	Écrou moyen M5	Tuerca media M5		
30	✓		224009	Dado esagonale medio M8	M8 med. hex nut	Mittlere Sechskantmutter M8	Écrou hexagonal moyen M8	Tuerca hexagonal medio M8		
31	✓		20909	Cavo prolunga potenziometro larghezza	Width potentiometer extension cable	Breitenspotentiometer-Verlängerungskabel	Câble rallonge potentiomètre largeur	Cable de extensión potenciómetro anchura		
32	✓		228010	Dado autobloccante M6	M6 self-locking nut	Selbstsichernde Mutter M6	Écrou auto-bloquant M6	Tuerca autobloccante M6		
33	✓		236004	Rondella piana 6.4	6.4 flat washer	Ebene Unterlagsscheibe 6.4	Rondelle plane 6,4	Arandela plana 6,4		



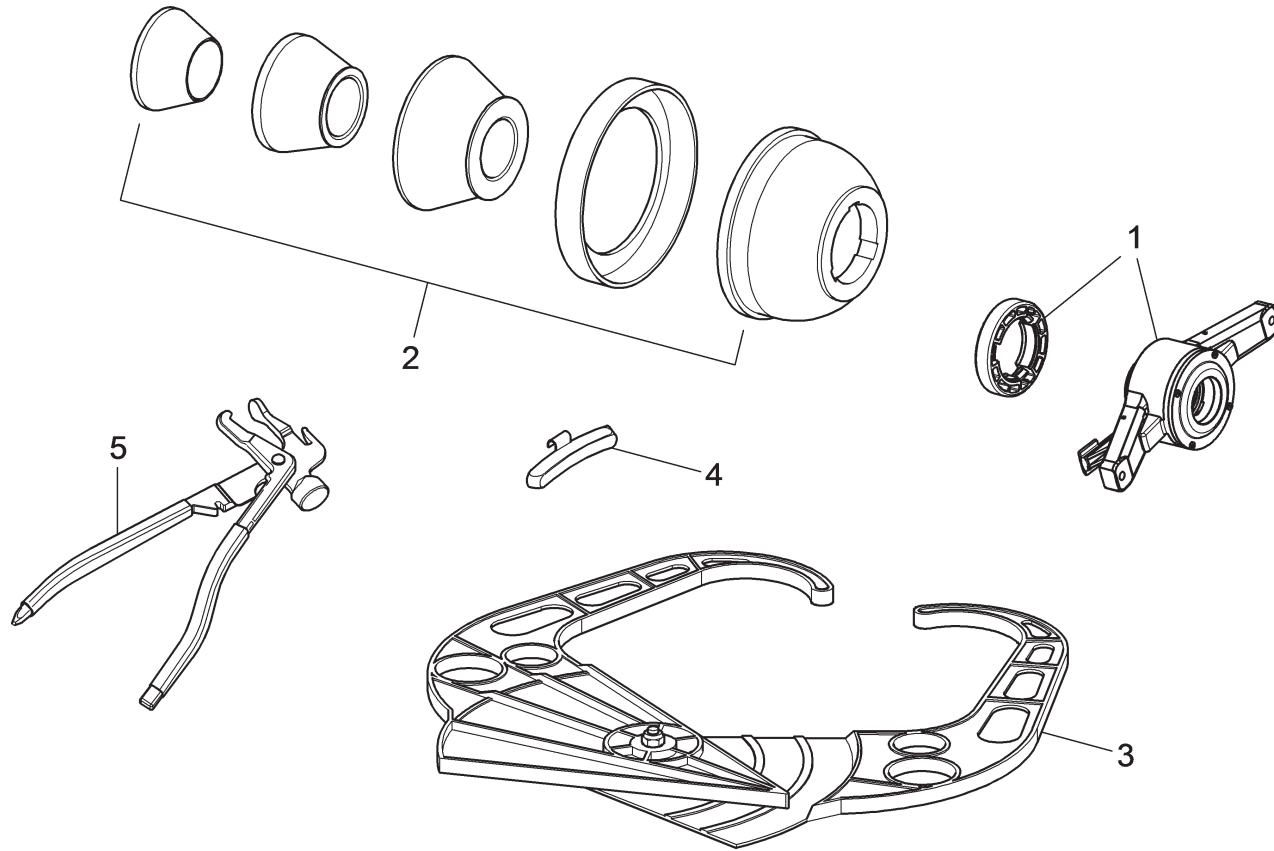
ROT. LE280.201270	ROT. LE350.201447	ROT. LE350.201409	ROT. LE360.201478	ROT. LE360.201423	ROT. LE360.200020	ROT. LE360.200174	ROT. LE380.206121	ROT. LE380.206084	RAV. G2140.201454	RAV. G2140.200013	RAV. G3128.201355	RAV. G3128.201300	RAV. G3150.201584	RAV. G3150.201539	RAV. G3150.201485	RAV. G3150.201430	RAV. G3150.200419	RAV. G3150.206114	RAV. G3150.201386	RAV. G3150.201331	RAV. G3150.201287	RAV. G4140.200143	RAV. G4140.200105	RAV. GTL4C.201256	SPA. ER250.201416	SPA. ERL28.205964	SPA. ER455.201348	SPA. ER455.201294	
							•	•																					
		LISTA DEI COMPONENTI - LIST OF COMPONENTS - TEILELISTE LISTE DES PIÈCES DÉTACHÉES - LISTA DE PIEZAS											GRUPPO COMPLETAMENTO COMPLETION ASSEMBLY ABSCHLUSSSATZ ENSEMBLE D'ACHEVEMENT CONJUNTO DE ACABADO																
		Tavola N°17A - Rev. 0		129794440				Pag. 176 di 211																					



ROT. LE280.201270	ROT. LE350.201447	ROT. LE350.201409	ROT. LE360.201478	ROT. LE360.201423	ROT. LE360.200020	ROT. LE360.200174	ROT. LE380.206121	ROT. LE380.206084	RAV. G2140.201454	RAV. G2140.200013	RAV. G3128.201355	RAV. G3128.201300	RAV. G3150.201584	RAV. G3150.201539	RAV. G3150.201485	RAV. G3150.201430	RAV. G3150.200419	RAV. G3150.206114	RAV. G3150.201386	RAV. G3150.201331	RAV. G3150.201287	RAV. G4140.200143	RAV. G4140.200105	RAV. GTL4C.201256	SPA. ER250.201416	SPA. ERL28.205964	SPA. ER455.201348	SPA. ER455.201294		
																		LISTA DEI COMPONENTI - LIST OF COMPONENTS - TEILELISTE LISTE DES PIÈCES DÉTACHÉES - LISTA DE PIEZAS					GRUPPO COMPLETAMENTO COMPLETION ASSEMBLY ABSCHLUSSSATZ ENSEMBLE D'ACHEVEMENT CONJUNTO DE ACABADO							
Tavola N°17B - Rev. 0										129794240										Pag. 178 di 211										



ROT. LE280.201270	ROT. LE350.201447	ROT. LE350.201409	ROT. LE360.201478	ROT. LE360.201423	ROT. LE360.200020	ROT. LE360.200174	ROT. LE380.206121	ROT. LE380.206084	RAV. G2140.201454	RAV. G2140.200013	RAV. G3128.201355	RAV. G3128.201300	RAV. G3150.201584	RAV. G3150.201539	RAV. G3150.201485	RAV. G3150.201430	RAV. G3150.200419	RAV. G3150.206114	RAV. G3150.201386	RAV. G3150.201331	RAV. G3150.201287	RAV. G4140.200143	RAV. G4140.200105	RAV. GTL4C.201256	SPA. ER250.201416	SPA. ERL28.205964	SPA. ER455.201348	SPA. ER455.201294
•																								•		•		
										LISTA DEI COMPONENTI - LIST OF COMPONENTS - TEILELISTE LISTE DES PIÈCES DÉTACHÉES - LISTA DE PIEZAS										DOTAZIONE EQUIPMENT AUSRÜSTUNG DOTATION DOTACIÓN								
Tavola N°18A - Rev. 0										-										Pag. 180 di 211								



ROT. LE280.201270	ROT. LE350.201447	ROT. LE350.201409	ROT. LE360.201478	ROT. LE360.201423	ROT. LE360.200020	ROT. LE360.200174	ROT. LE380.206121	ROT. LE380.206084	RAV. G2140.201454	RAV. G2140.200013	RAV. G3128.201355	RAV. G3128.201300	RAV. G3150.201584	RAV. G3150.201539	RAV. G3150.201485	RAV. G3150.201430	RAV. G3150.200419	RAV. G3150.206114	RAV. G3150.201386	RAV. G3150.201331	RAV. G3150.201287	RAV. G4140.200143	RAV. G4140.200105	RAV. GTL4C.201256	SPA. ER250.201416	SPA. ERL28.205964	SPA. ER455.201348	SPA. ER455.201294
	•								•	•															•			

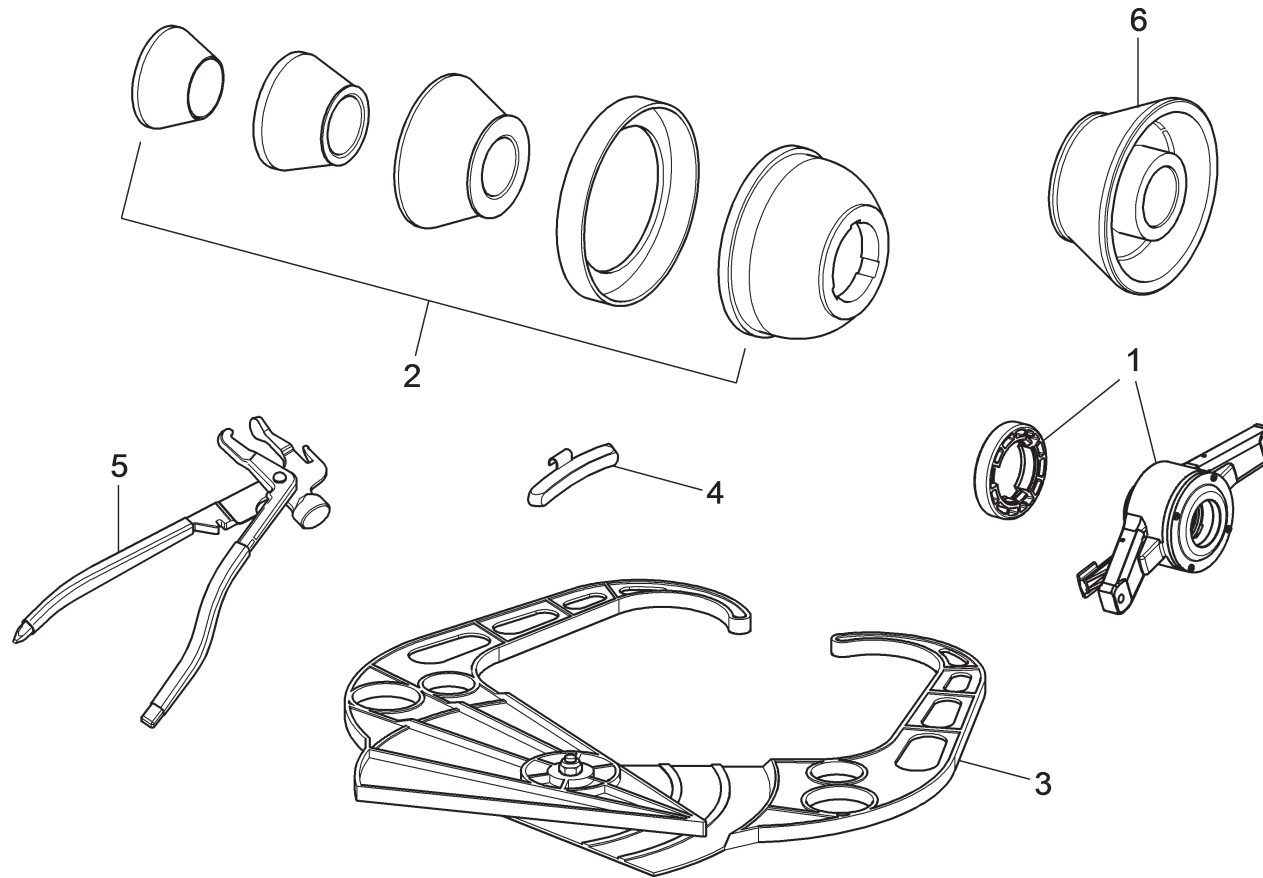


LISTA DEI COMPONENTI - LIST OF COMPONENTS - TEILELISTE
 LISTE DES PIÈCES DÉTACHÉES - LISTA DE PIEZAS

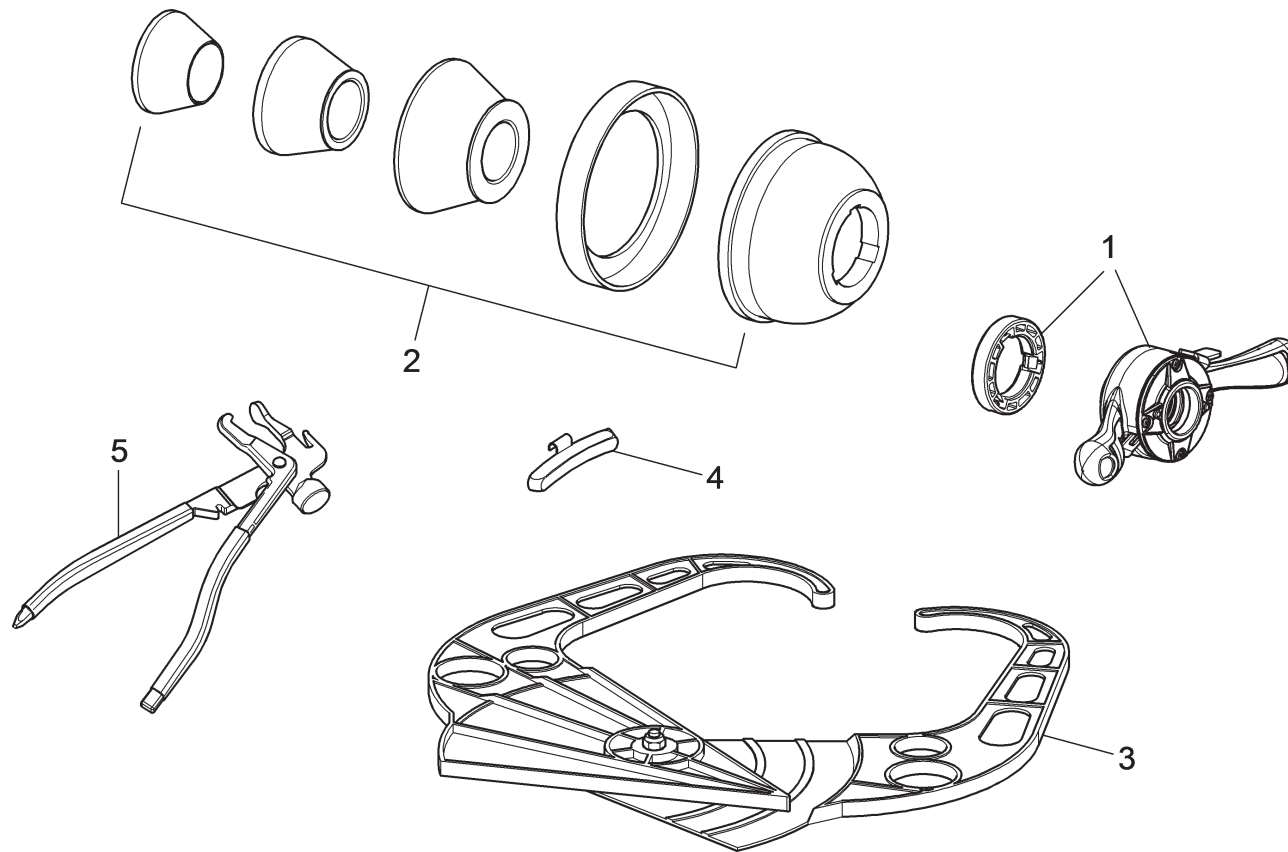
Tavola N°18B - Rev. 0

-

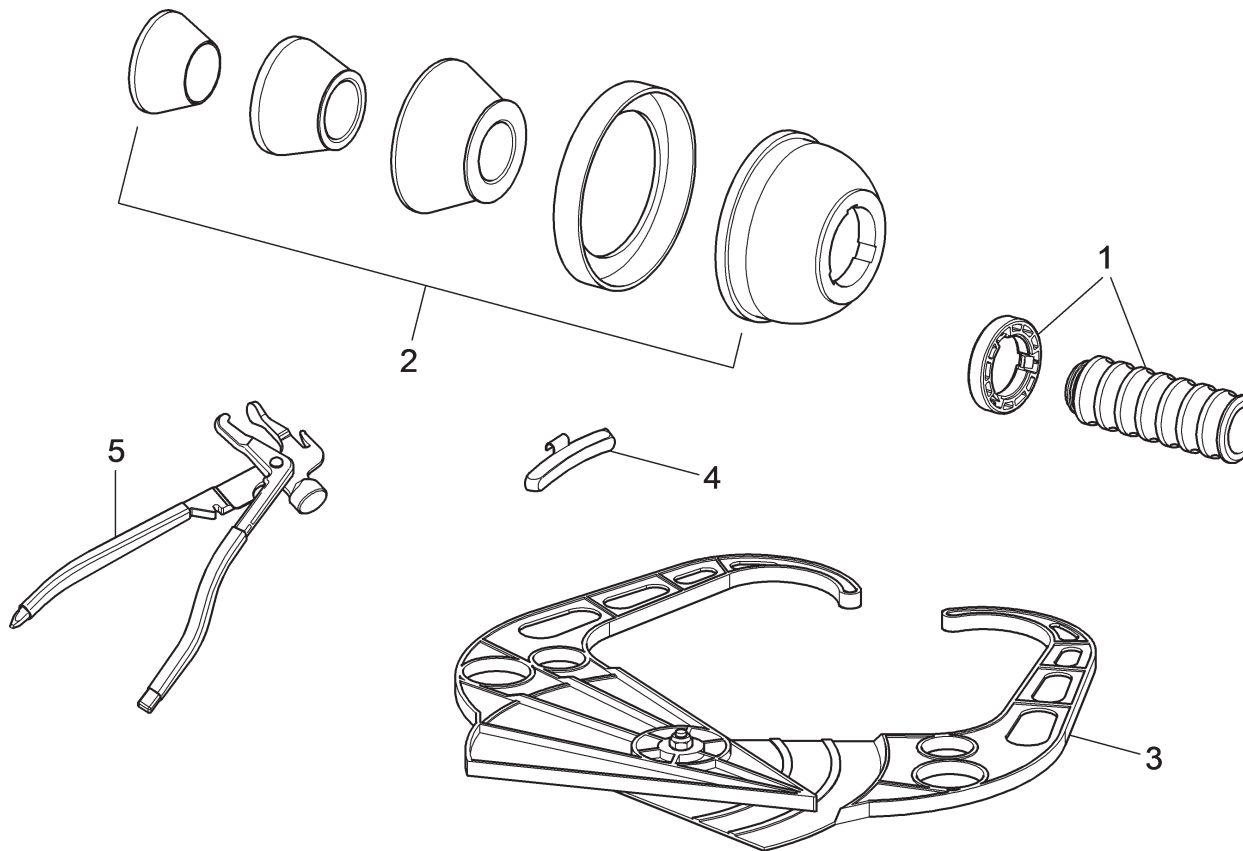
DOTAZIONE
 EQUIPMENT
 AUSRÜSTUNG
 DOTATION
 DOTACIÓN



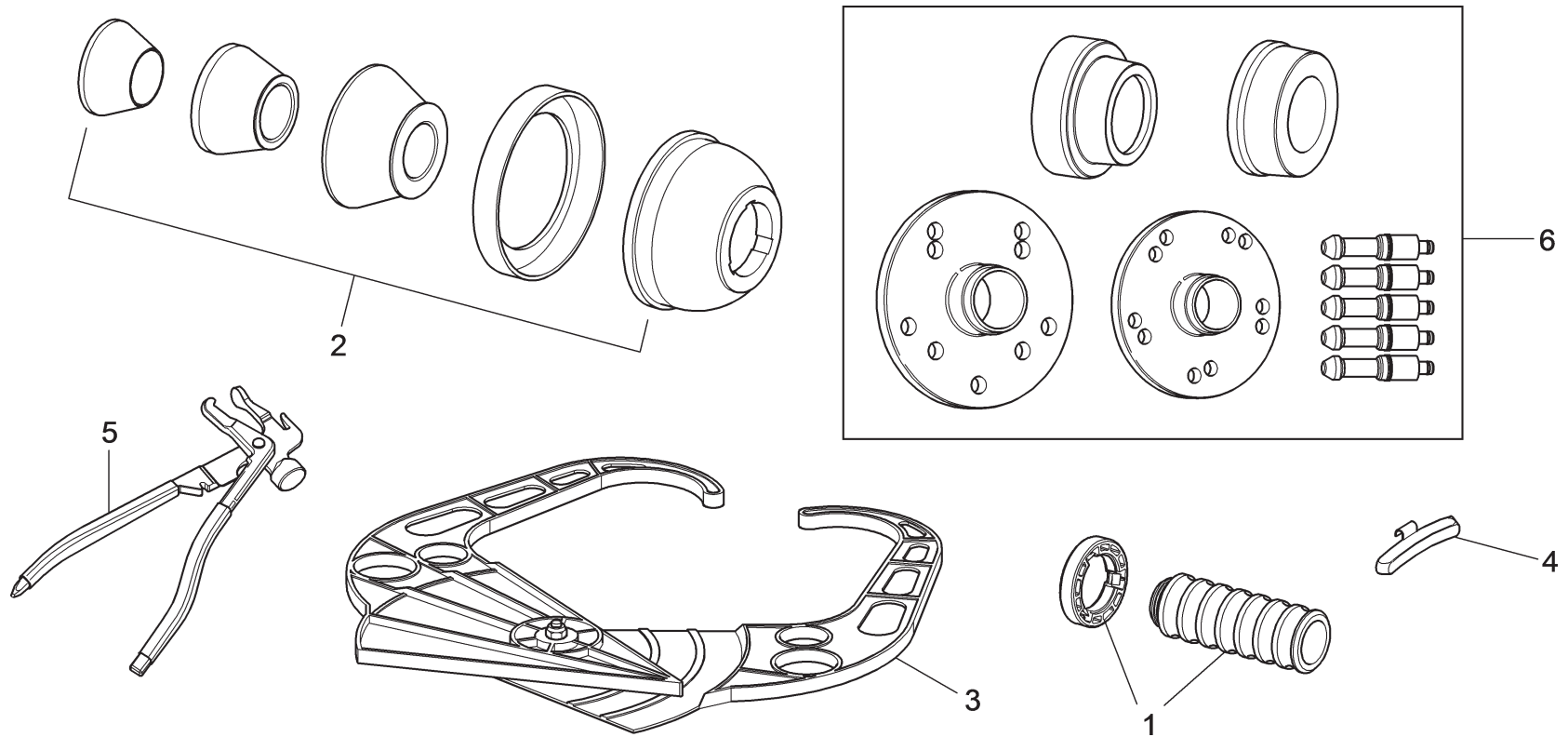
ROT. LE280.201270	ROT. LE350.201447	ROT. LE350.201409	ROT. LE360.201478	ROT. LE360.201423	ROT. LE360.200020	ROT. LE360.200174	ROT. LE380.206121	ROT. LE380.206084	RAV. G2140.201454	RAV. G2140.200013	RAV. G3128.201355	RAV. G3128.201300	RAV. G3150.201584	RAV. G3150.201539	RAV. G3150.201430	RAV. G3150.200419	RAV. G3150.206114	RAV. G3150.201386	RAV. G3150.201331	RAV. G3150.201287	RAV. G4140.200143	RAV. G4140.200105	RAV. GTL4C.201256	SPA. ER250.201416	SPA. ERL28.205964	SPA. ER455.201348	SPA. ER455.201294	
		•																										
										LISTA DEI COMPONENTI - LIST OF COMPONENTS - TEILELISTE LISTE DES PIÈCES DÉTACHÉES - LISTA DE PIEZAS										DOTAZIONE EQUIPMENT AUSRÜSTUNG DOTATION DOTACIÓN								
Tavola N°18C - Rev. 0										-										Pag. 184 di 211								



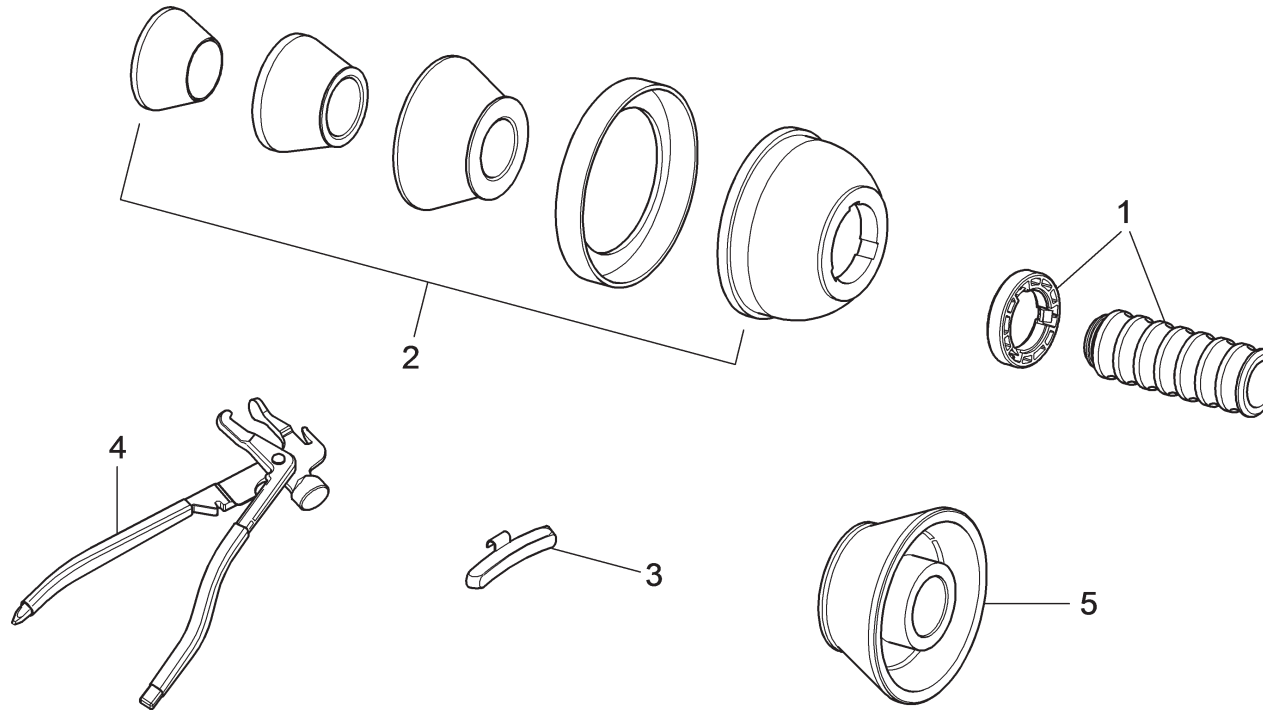
ROT. LE280.201270	ROT. LE350.201447	ROT. LE350.201409	ROT. LE360.201478	ROT. LE360.201423	ROT. LE360.200020	ROT. LE360.200174	ROT. LE380.206121	ROT. LE380.206084	RAV. G2140.201454	RAV. G2140.200013	RAV. G3128.201355	RAV. G3128.201300	RAV. G3150.201584	RAV. G3150.201539	RAV. G3150.201485	RAV. G3150.201430	RAV. G3150.200419	RAV. G3150.206114	RAV. G3150.201386	RAV. G3150.201331	RAV. G3150.201287	RAV. G4140.200143	RAV. G4140.200105	RAV. GTL4C.201256	SPA. ER250.201416	SPA. ERL28.205964	SPA. ER455.201348	SPA. ER455.201294	
			•								•		•	•		•	•											•	
										LISTA DEI COMPONENTI - LIST OF COMPONENTS - TEILELISTE LISTE DES PIÈCES DÉTACHÉES - LISTA DE PIEZAS										DOTAZIONE EQUIPMENT AUSRÜSTUNG DOTATION DOTACIÓN									
Tavola N°18D - Rev. 0										-										Pag. 186 di 211									






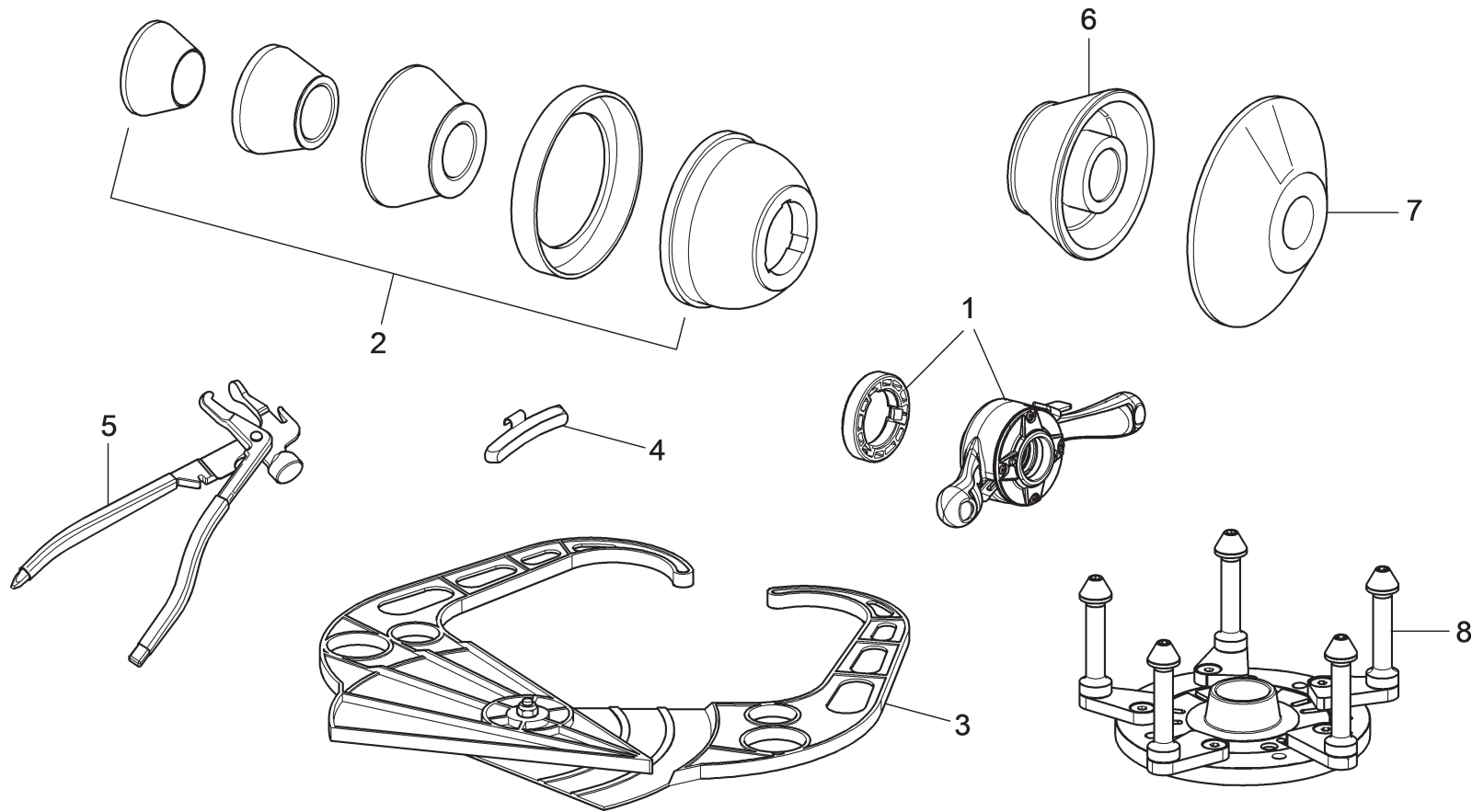
ROT. LE280.201270	ROT. LE350.201447	ROT. LE350.201409	ROT. LE360.201478	ROT. LE360.201423	ROT. LE360.200020	ROT. LE360.200174	ROT. LE380.206121	ROT. LE380.206084	RAV. G2140.201454	RAV. G2140.200013	RAV. G3128.201355	RAV. G3128.201300	RAV. G3150.201584	RAV. G3150.201539	RAV. G3150.201485	RAV. G3150.201430	RAV. G3150.200419	RAV. G3150.206114	RAV. G3150.201386	RAV. G3150.201331	RAV. G3150.201287	RAV. G4140.200143	RAV. G4140.200105	RAV. GTL4C.201256	SPA. ER250.201416	SPA. ERL28.205964	SPA. ER455.201348	SPA. ER455.201294
				•			•	•				•			•				•			•	•					•
																LISTA DEI COMPONENTI - LIST OF COMPONENTS - TEILELISTE LISTE DES PIÈCES DÉTACHÉES - LISTA DE PIEZAS												
Tavola N°18E - Rev. 0																-										Pag. 188 di 211		



ROT. LB280.201270	ROT. LE350.201447	ROT. LB350.201409	ROT. LE360.201478	ROT. LE360.201423	ROT. LE360.200020	ROT. LE360.200174	ROT. LB380.206121	ROT. LE380.206084	RAV. G2140.201454	RAV. G2140.200013	RAV. G3128.201355	RAV. G3128.201300	RAV. G3150.201584	RAV. G3150.201539	RAV. G3150.201485	RAV. G3150.201430	RAV. G3150.200419	RAV. G3150.206114	RAV. G3150.201386	RAV. G3150.201331	RAV. G3150.201287	RAV. G4140.200143	RAV. G4140.200105	RAV. GTL4C.201256	SPA. ER250.201416	SPA. ERL28.205964	SPA. ER455.201348	SPA. ER455.201294	
					•																								
		LISTA DEI COMPONENTI - LIST OF COMPONENTS - TEILELISTE LISTE DES PIÈCES DÉTACHÉES - LISTA DE PIEZAS														DOTAZIONE EQUIPMENT AUSRÜSTUNG DOTATION DOTACIÓN						▶							
		Tavola N°18F - Rev. 0																				▶	Pag. 190 di 211						



ROT. LE280.201270	ROT. LE350.201447	ROT. LE350.201409	ROT. LE360.201478	ROT. LE360.201423	ROT. LE360.200020	ROT. LE360.200174	ROT. LE380.206121	ROT. LE380.206084	RAV. G2140.201454	RAV. G2140.200013	RAV. G3128.201355	RAV. G3128.201300	RAV. G3150.201584	RAV. G3150.201539	RAV. G3150.201485	RAV. G3150.201430	RAV. G3150.200419	RAV. G3150.206114	RAV. G3150.201386	RAV. G3150.201331	RAV. G3150.201287	RAV. G4140.200143	RAV. G4140.200105	RAV. GTL4C.201256	SPA. ER250.201416	SPA. ERL28.205964	SPA. ER455.201348	SPA. ER455.201294	
						•																							
		LISTA DEI COMPONENTI - LIST OF COMPONENTS - TEILELISTE LISTE DES PIÈCES DÉTACHÉES - LISTA DE PIEZAS														DOTAZIONE EQUIPMENT AUSRÜSTUNG DOTATION DOTACIÓN													
		Tavola N°18G - Rev. 0		-																									
																						Pag. 192 di 211							



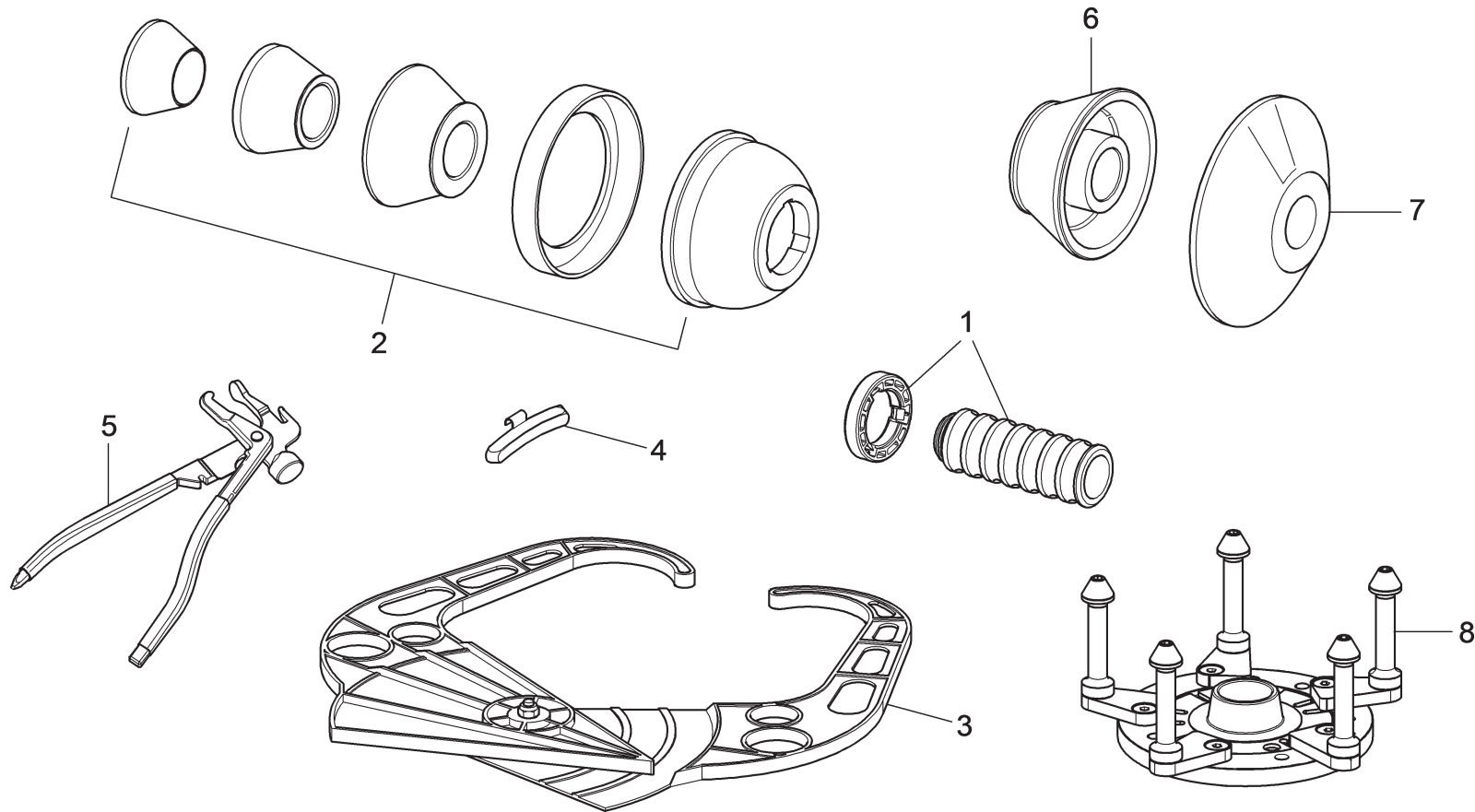
ROT. LE280.201270	ROT. LE350.201447	ROT. LE350.201409	ROT. LE360.201478	ROT. LE360.201423	ROT. LE360.200020	ROT. LE360.200174	ROT. LE380.206121	ROT. LE380.206084	RAV. G2140.201454	RAV. G2140.200013	RAV. G3128.201355	RAV. G3128.201300	RAV. G3150.201584	RAV. G3150.201539	RAV. G3150.201430	RAV. G3150.200419	RAV. G3150.206114	RAV. G3150.201386	RAV. G3150.201331	RAV. G3150.201287	RAV. G4140.200143	RAV. G4140.200105	RAV. GTL4C.201256	SPA. ER250.201416	SPA. ERL28.205964	SPA. ER455.201348	SPA. ER455.201294
----------------------	----------------------	----------------------	----------------------	----------------------	----------------------	----------------------	----------------------	----------------------	----------------------	----------------------	----------------------	----------------------	----------------------	----------------------	----------------------	----------------------	----------------------	----------------------	----------------------	----------------------	----------------------	----------------------	----------------------	----------------------	----------------------	----------------------	----------------------



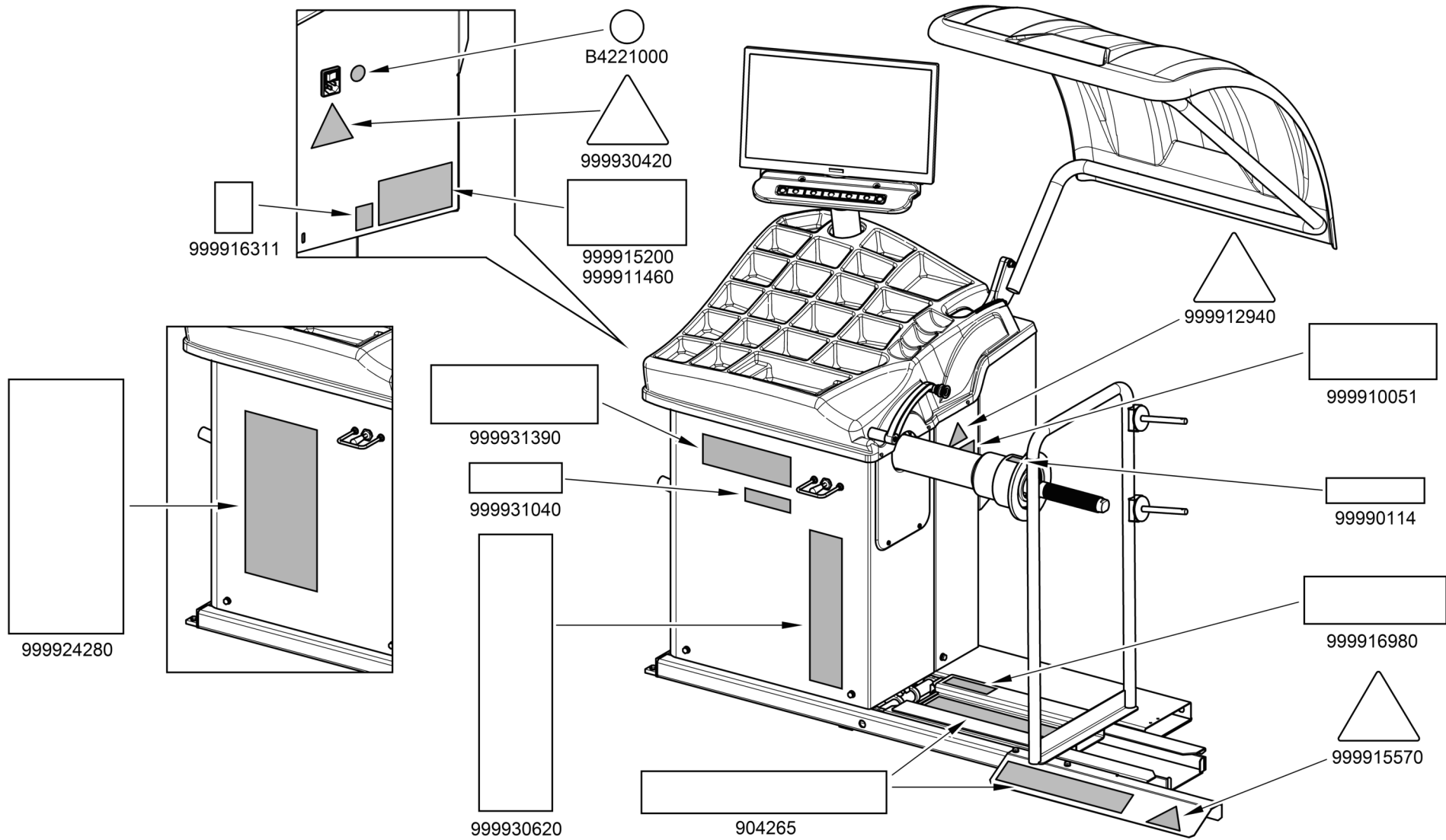
LISTA DEI COMPONENTI - LIST OF COMPONENTS - TEILELISTE
LISTE DES PIÈCES DÉTACHÉES - LISTA DE PIEZAS

Tavola N°18H - Rev. 0

DOTAZIONE
EQUIPMENT
AUSRÜSTUNG
DOTATION
DOTACIÓN



ROT. LE280.201270	ROT. LE350.201447	ROT. LE350.201409	ROT. LE360.201478	ROT. LE360.201423	ROT. LE360.200020	ROT. LE360.200174	ROT. LE380.206121	ROT. LE380.206084	RAV. G2140.201454	RAV. G2140.200013	RAV. G3128.201355	RAV. G3128.201300	RAV. G3150.201584	RAV. G3150.201539	RAV. G3150.201430	RAV. G3150.200419	RAV. G3150.206114	RAV. G3150.201386	RAV. G3150.201331	RAV. G3150.201287	RAV. G4140.200143	RAV. G4140.200105	RAV. GTL4C.201256	SPA. ER250.201416	SPA. ERL28.205964	SPA. ER455.201348	SPA. ER455.201294
																							•				
															LISTA DEI COMPONENTI - LIST OF COMPONENTS - TEILELISTE LISTE DES PIÈCES DÉTACHÉES - LISTA DE PIEZAS							DOTAZIONE EQUIPMENT AUSRÜSTUNG DOTATION DOTACIÓN					
Tavola N°18I - Rev. 0															-							Pag. 196 di 211					



ROT. LB280.201270	ROT. LE350.201447	ROT. LB350.201409	ROT. LE360.201478	ROT. LE360.201423	ROT. LB360.200020	ROT. LE360.200174	ROT. LB380.206121	ROT. LE380.206084	RAV. G2140.201454	RAV. G2140.200013	RAV. G3128.201355	RAV. G3128.201300	RAV. G3150.201584	RAV. G3150.201539	RAV. G3150.201485	RAV. G3150.201430	RAV. G3150.200419	RAV. G3150.206114	RAV. G3150.201386	RAV. G3150.201331	RAV. G3150.201287	RAV. G4140.200143	RAV. G4140.200105	RAV. GTL4C.201256	SPA. ER250.201416	SPA. ERL28.205964	SPA. ER455.201348	SPA. ER455.201294
•																							•		•			

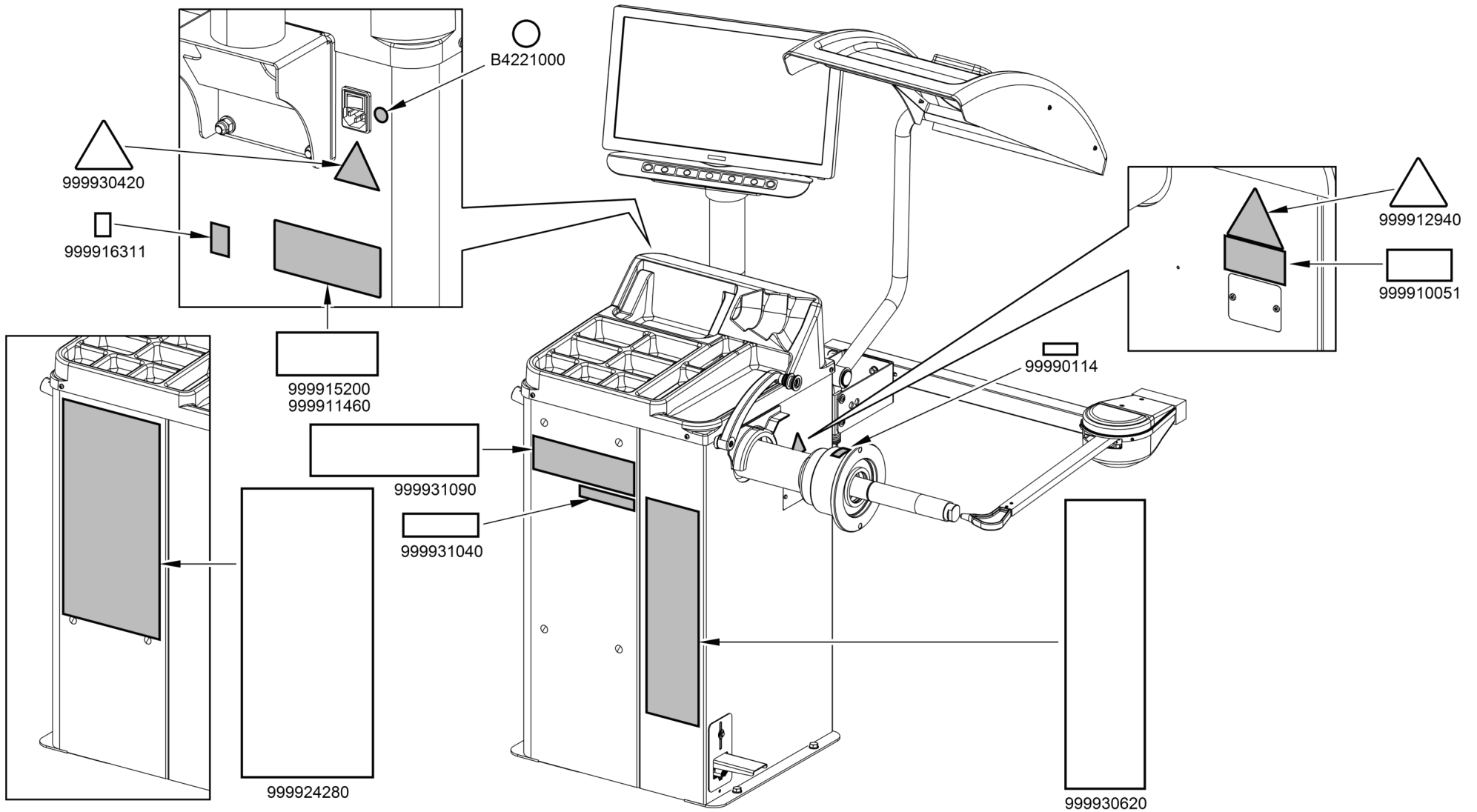


**LISTA DEI COMPONENTI - LIST OF COMPONENTS - TEILELISTE
LISTE DES PIÈCES DÉTACHÉES - LISTA DE PIEZAS**

Tavola N°19A - Rev. 0

-

POSIZIONAMENTO TARGHETTE
NAMEPLATES POSITIONING
SCHILDERPOSITIONIERUNG
POSITIONNEMENT PLAQUETTES
POSICIONAMIENTO PLAQUITAS



ROT. LB280.201270	ROT. LE350.201447	ROT. LB350.201409	ROT. LE360.201478	ROT. LB360.201423	ROT. LB360.200020	ROT. LE360.200174	ROT. LB380.206121	ROT. LE380.206084	RAV. G2140.201454	RAV. G2140.200013	RAV. G3128.201355	RAV. G3128.201300	RAV. G3150.201584	RAV. G3150.201539	RAV. G3150.201430	RAV. G3150.200419	RAV. G3150.206114	RAV. G3150.201386	RAV. G3150.201331	RAV. G3150.201287	RAV. G4140.200143	RAV. G4140.200105	RAV. GTL4C.201256	SPA. ER250.201416	SPA. ERL28.205964	SPA. ER455.201348	SPA. ER455.201294
	•	•																					•				

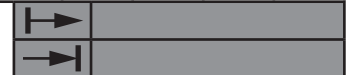


**LISTA DEI COMPONENTI - LIST OF COMPONENTS - TEILELISTE
LISTE DES PIÈCES DÉTACHÉES - LISTA DE PIEZAS**

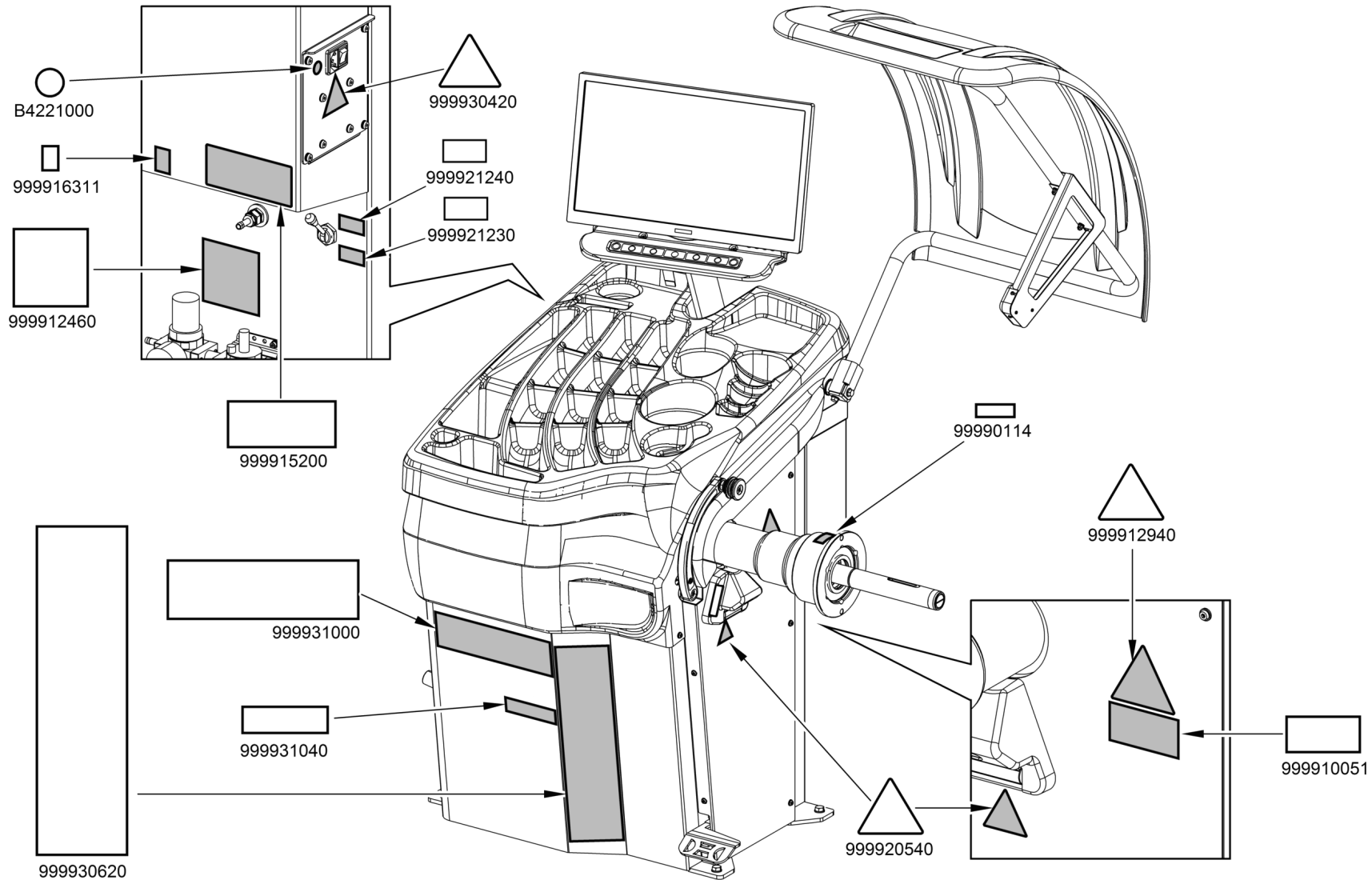
Tavola N°19B - Rev. 0

-

POSIZIONAMENTO TARGHETTE
NAMEPLATES POSITIONING
SCHILDERPOSITIONIERUNG
POSITIONNEMENT PLAQUETTES
POSICIONAMIENTO PLAQUITAS



Pag. 200 di 211



ROT. LB280.201270	ROT. LE350.201447	ROT. LB350.201409	ROT. LE360.201478	ROT. LB360.201423	ROT. LB360.200020	ROT. LE360.200174	ROT. LB380.206121	ROT. LE380.206084	RAV. G2140.201454	RAV. G2140.200013	RAV. G3128.201355	RAV. G3128.201300	RAV. G3150.201584	RAV. G3150.201539	RAV. G3150.201430	RAV. G3150.200419	RAV. G3150.206114	RAV. G3150.201386	RAV. G3150.201331	RAV. G3150.201287	RAV. G4140.200143	RAV. G4140.200105	RAV. GTL4C.201256	SPA. ER250.201416	SPA. ERL28.205964	SPA. ER455.201348	SPA. ER455.201294	
			•	•	•	•																						

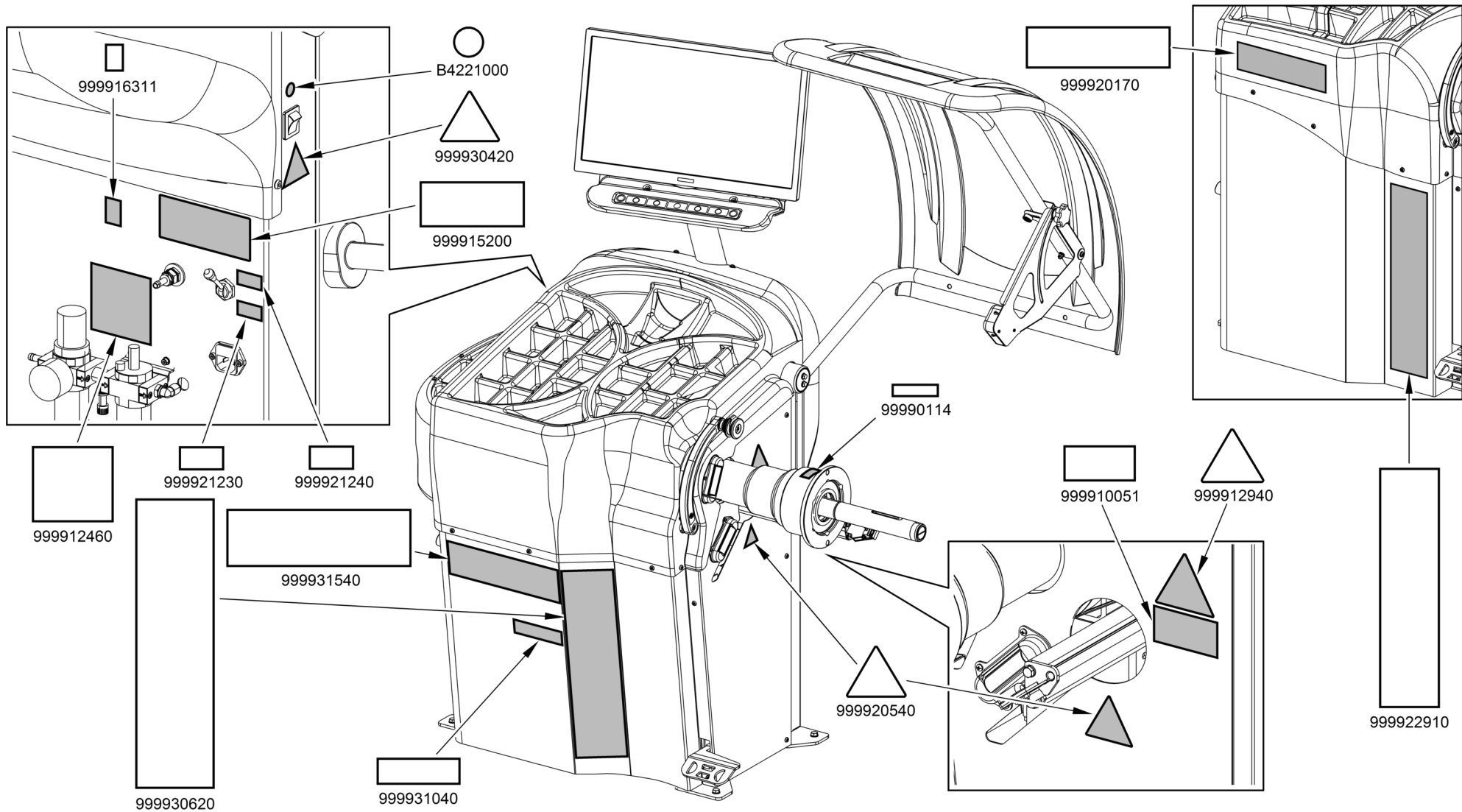


**LISTA DEI COMPONENTI - LIST OF COMPONENTS - TEILELISTE
LISTE DES PIÈCES DÉTACHÉES - LISTA DE PIEZAS**

Tavola N°19C - Rev. 0

-

POSIZIONAMENTO TARGHETTE
NAMEPLATES POSITIONING
SCHILDPOSITIONIERUNG
POSITIONNEMENT PLAQUETTES
POSICIONAMIENTO PLAQUITAS



ROT. LB280.201270	ROT. LE350.201447	ROT. LB350.201409	ROT. LE360.201478	ROT. LB360.201423	ROT. LB360.200020	ROT. LE360.200174	ROT. LB380.206121	ROT. LE380.206084	RAV. G2140.201454	RAV. G2140.200013	RAV. G3128.201355	RAV. G3128.201300	RAV. G3150.201584	RAV. G3150.201539	RAV. G3150.201485	RAV. G3150.201430	RAV. G3150.200419	RAV. G3150.206114	RAV. G3150.201386	RAV. G3150.201331	RAV. G3150.201287	RAV. G4140.200143	RAV. G4140.200105	RAV. GTL4C.201256	SPA. ER250.201416	SPA. ERL28.205964	SPA. ER455.201348	SPA. ER455.201294	
							•	•																					



**LISTA DEI COMPONENTI - LIST OF COMPONENTS - TEILELISTE
LISTE DES PIÈCES DÉTACHÉES - LISTA DE PIEZAS**


Tavola N°19D - Rev. 0

-

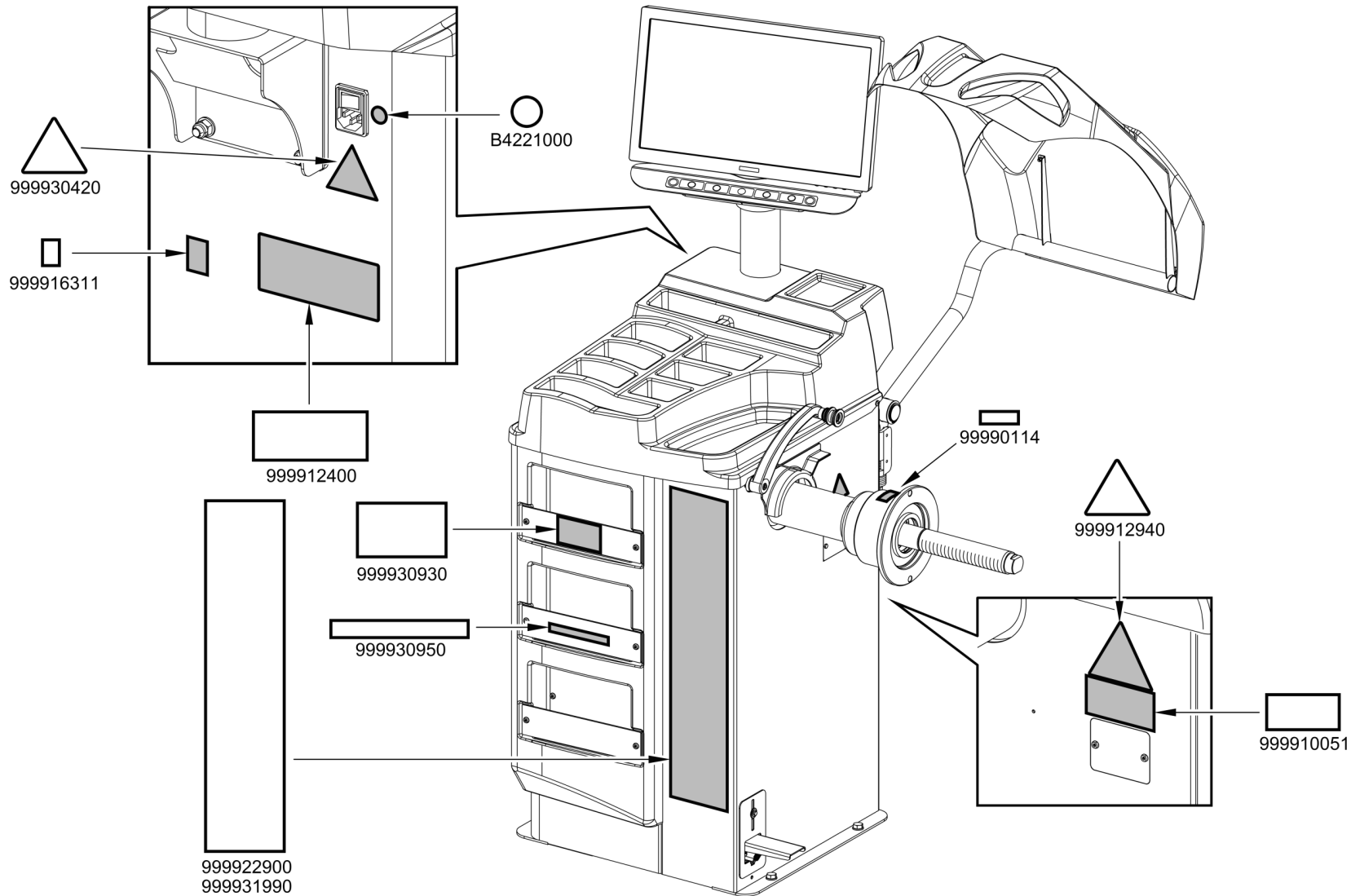
POSIZIONAMENTO TARGHETTE
NAMEPLATES POSITIONING
SCHILDERPOSITIONIERUNG
POSITIONNEMENT PLAQUETTES
POSICIONAMIENTO PLAQUITAS



Pag. 204 di 211

ROT. LB250.201270	ROT. LB350.201447	ROT. LB350.201409	ROT. LB360.201478	ROT. LB360.201423	ROT. LB360.200020	ROT. LB360.200174	ROT. LB380.206121	ROT. LB380.206084	RAV. G2140.201454	RAV. G2140.200013	RAV. G3128.201355	RAV. G3128.201300	RAV. G3150.201584	RAV. G3150.201539	RAV. G3150.201485	RAV. G3150.201430	RAV. G3150.200419	RAV. G3150.206114	RAV. G3150.201386	RAV. G3150.201331	RAV. G3150.201287	RAV. G4140.200143	RAV. G4140.200105	RAV. GTL4C.201256	SFA. ER250.201416	SFA. ERL28.205964	SFA. ER455.201348	SFA. ER455.201294
							•	•														•	•					
#		D.R	N	Descrizione	Description	Beschreibung	Description	Descripción																				

	✓		B4221000	Targhetta messa a terra	Grounding nameplate	Erdungsschild	Plaquette mise à la terre	Plaquita puesta a tierra																				
	✓		99990114	Targhetta freccia	Arrow nameplate	Pfeilschild	Plaquette flèche	Plaquita flecha																				
	✓		999910051	Targhetta uso dispositivi di protezione	Protection device use nameplate	Verwendung von Schutzvorrichtungen Schild	Plaquette utilisation dispositifs de protection	Plaquita uso disp. protección																				
	✓		999912460	Targhetta pressione alimentazione	Supply pressure indicating nameplate	Versorgungsdruckschild	Plaquette pression alimentation	Plaquita presión alimentación																				
	✓		999912940	Targhetta sollevamento	Lifting nameplate	Hebeschild	Plaquette soulèvement	Plaquita levantamiento																				
	✓		999915200	Targhetta matricola (per i modelli serie 380)	Serial number nameplate (applies to 380 series models)	Schild Seriennummer (bei Modellen der 380-Serie)	Plaquette matricule (pour les modèles série 380)	Plaquita matrícula (para modelo serie 380)																				
	✓		999916311	Targhetta cassonetto rifiuti	Rubbish skip nameplate	Abfalltonneschild	Plaquette poubelle déchets	Plaquita contenedor desechos																				
	✓		999920170	Targhetta logo G4 NEW (per i modelli serie 4.140)	Logo G4 NEW nameplate (applies to 4.140 series models)	G4 NEW-Logo Schild (bei Modellen der 4.140-Serie)	Plaquette Logo G4 NEW (pour les modèles série 4.140)	Plaquita logotipo G4 NEW (para modelos serie 4.140)																				
	✓		999920540	Targhetta pericolo laser point	Laser point danger nameplate	Gefahrenschild für Laser-Richtpfeil	Plaquette danger pointeur laser	Plaquita peligro apuntador láser																				
	✓		999921230	Targhetta "ON"	"ON" nameplate	Schild ON	Plaquette « ON »	Plaquita ON																				
	✓		999921240	Targhetta "OFF"	"OFF" nameplate	Schild OFF	Plaquette « OFF »	Plaquita OFF																				
	✓		999922910	Targhetta Ravaglioli verticale (per i modelli serie 4.140)	Ravaglioli vertical nameplate (applies to 4.140 Series model)	Vertikale Ravaglioli Schild (bei Modellen der 4.140-Serie)	Plaquette Ravaglioli vertical (pour les modèles série 4.140)	Plaquita Ravaglioli vertical (para modelos serie 4.140)																				
	✓		999930420	Targhetta pericolo scossa elettrica	Electric shock danger nameplate	Elektrizitätgefahrenschild	Plaquette danger électricité	Plaquita peligro choque eléctrico																				
	✓		999930620	Targhetta logo Rotary (per i modelli serie 380)	Rotary logo nameplate (applies to 380 Series models)	Rotary Logo Schild (bei Modellen der 380-Serie)	Plaquette logo Rotary (pour les modèles série 380)	Plaquita logotipo Rotary (para modelos serie 380)																				
	✓		999931040	Targhetta "Engineered by Butler" (per i modelli serie 380)	"Engineered by Butler" nameplate (applies to 380 Series models)	"Engineered by Butler" Schild (bei Modellen der 380-Serie)	Plaquette "Engineered by Butler" (pour les modèles série 380)	Plaquita "Engineered by Butler" (para modelos serie 380)																				
	✓		999931540	Targhetta apparecchiatura (per i modelli serie 380)	Equipment nameplate (applies to 380 series models)	Schild Geräte (bei Modellen der 380-Serie)	Plaquette équipement (pour les modèles série 380)	Plaquita equipo (para modelos serie 380)																				



ROT. LB280.201270	ROT. LB350.201447	ROT. LB350.201409	ROT. LB360.201478	ROT. LB360.201423	ROT. LB360.200020	ROT. LB360.200174	ROT. LB380.206121	ROT. LB380.206084	RAV. G2140.201454	RAV. G2140.200013	RAV. G3128.201355	RAV. G3128.201300	RAV. G3150.201584	RAV. G3150.201539	RAV. G3150.201485	RAV. G3150.201430	RAV. G3150.200419	RAV. G3150.206114	RAV. G3150.201386	RAV. G3150.201331	RAV. G3150.201287	RAV. G4140.200143	RAV. G4140.200105	RAV. GTL4C.201256	SPA. ER250.201416	SPA. ERL28.205964	SPA. ER455.201348	SPA. ER455.201294	
									•	•																			

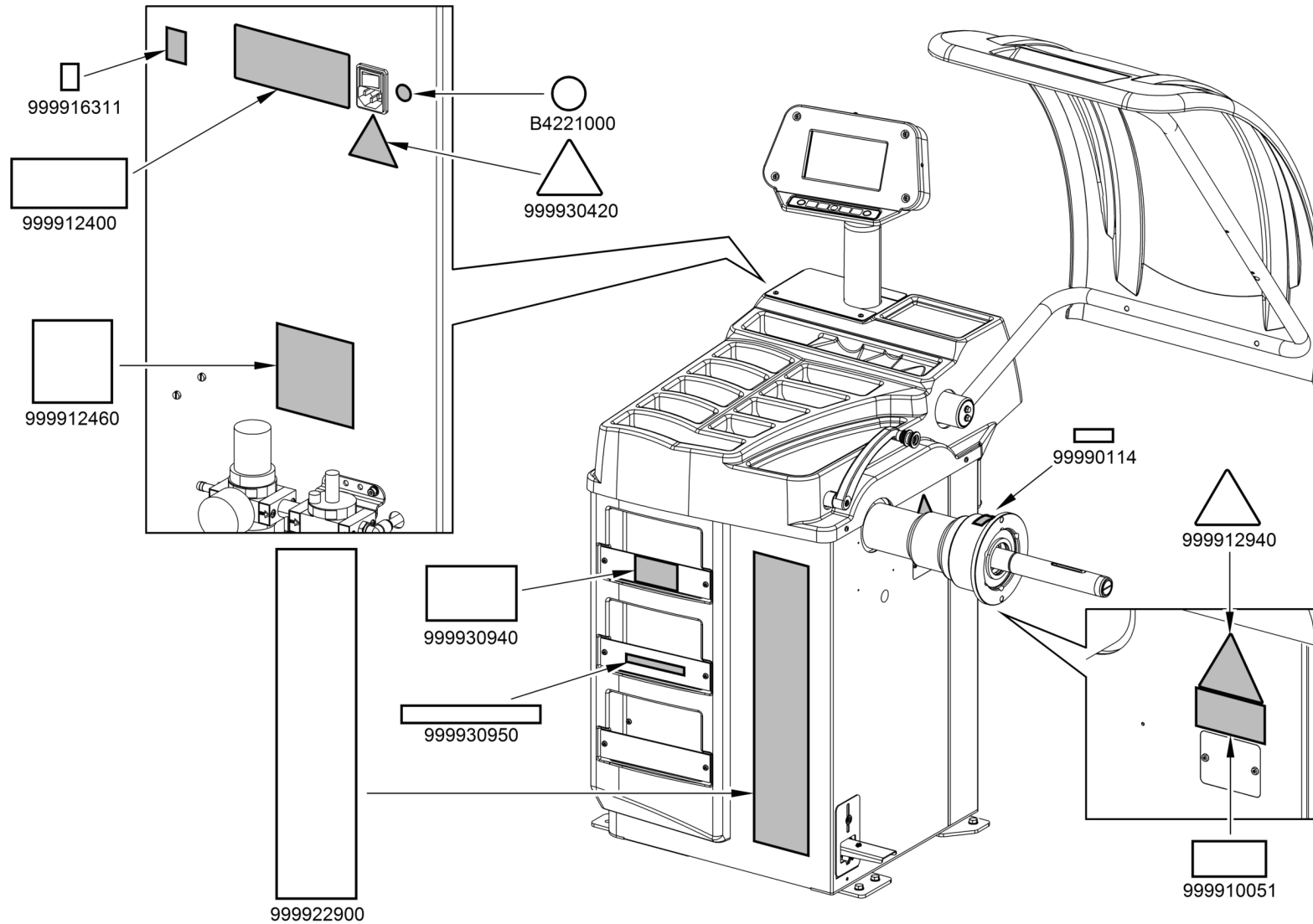


**LISTA DEI COMPONENTI - LIST OF COMPONENTS - TEILELISTE
LISTE DES PIÈCES DÉTACHÉES - LISTA DE PIEZAS**

Tavola N°19E - Rev. 0

-

POSIZIONAMENTO TARGHETTE
NAMEPLATES POSITIONING
SCHILDPOSITIONIERUNG
POSITIONNEMENT PLAQUETTES
POSICIONAMIENTO PLAQUITAS



ROT. LB280.201270	ROT. LE350.201447	ROT. LB350.201409	ROT. LE360.201478	ROT. LE360.201423	ROT. LE360.200020	ROT. LE360.200174	ROT. LE380.206121	ROT. LE380.206084	RAV. G2140.201454	RAV. G2140.200013	RAV. G3128.201355	RAV. G3128.201300	RAV. G3150.201584	RAV. G3150.201539	RAV. G3150.201485	RAV. G3150.201430	RAV. G3150.200419	RAV. G3150.206114	RAV. G3150.201386	RAV. G3150.201331	RAV. G3150.201287	RAV. G4140.200143	RAV. G4140.200105	RAV. GTL4C.201256	SPA. ER250.201416	SPA. ERL28.205964	SPA. ER455.201348	SPA. ER455.201294	
											•	•																	

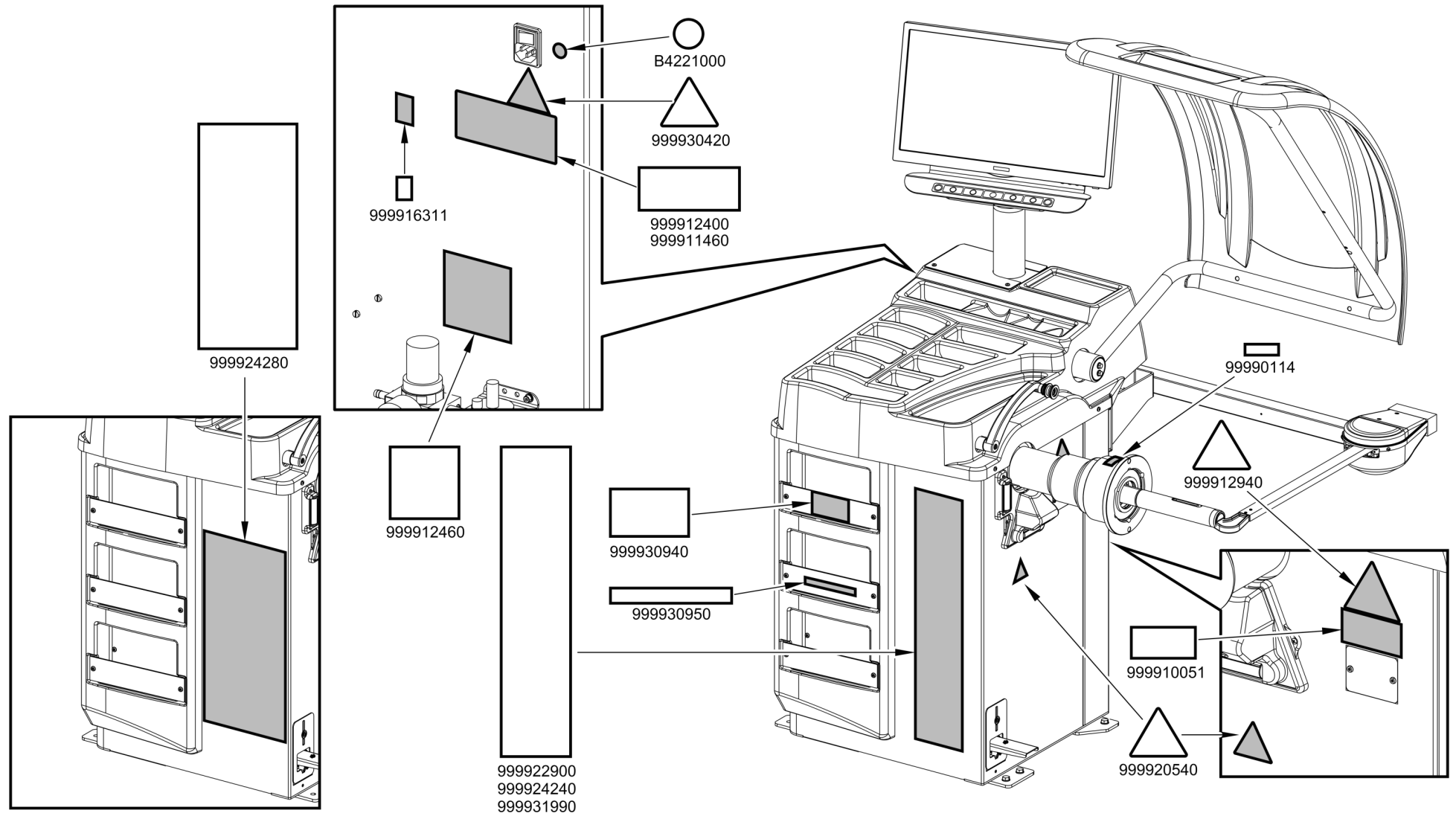


**LISTA DEI COMPONENTI - LIST OF COMPONENTS - TEILELISTE
LISTE DES PIÈCES DÉTACHÉES - LISTA DE PIEZAS**





Tavola N°19F - Rev. 0

-

POSIZIONAMENTO TARGHETTE
NAMEPLATES POSITIONING
SCHILDPOSITIONIERUNG
POSITIONNEMENT PLAQUETTES
POSICIONAMIENTO PLAQUITAS



ROT. LB280.201270	ROT. LB350.201447	ROT. LB350.201409	ROT. LB360.201478	ROT. LB360.201423	ROT. LB360.200020	ROT. LB360.200174	ROT. LB380.206121	ROT. LB380.206084	RAV. G2140.201454	RAV. G2140.200013	RAV. G3128.201355	RAV. G3140.201300	RAV. G3150.201584	RAV. G3150.201539	RAV. G3150.201485	RAV. G3150.201430	RAV. G3150.200419	RAV. G3150.206114	RAV. G3150.201386	RAV. G3150.201331	RAV. G3150.201287	RAV. G4140.200143	RAV. G4140.200105	RAV. GTL4C.201256	SPA. ER250.201416	SPA. ERL28.205964	SPA. ER455.201348	SPA. ER455.201294
													•	•	•	•	•	•	•	•	•						•	•
		LISTA DEI COMPONENTI - LIST OF COMPONENTS - TEILELISTE LISTE DES PIÈCES DÉTACHÉES - LISTA DE PIEZAS														POSIZIONAMENTO TARGHETTE NAMEPLATES POSITIONING SCHILDERPOSITIONIERUNG POSITIONNEMENT PLAQUETTES POSICIONAMIENTO PLAQUITAS												
		Tavola N°19G - Rev. 0																				Pag. 210 di 211						

 VSG VEHICLE SERVICE GROUP <small>a TORINO company</small>		LISTA DEI COMPONENTI - LIST OF COMPONENTS - TEILELISTE LISTE DES PIECES DETACHEES - LISTA DE PIEZAS										POSIZIONAMENTO TARGHETTE NAMEPLATES POSITIONING SCHILDERPOSITIONIERUNG POSITIONNEMENT PLAQUETTES POSICIONAMIENTO PLAQUITAS										Pag. 211 di 211						
		Tavola N°19G - Rev. 0					-					 																
ROT. LB250.201270	ROT. LB350.201447	ROT. LB350.201409	ROT. LB360.201478	ROT. LB360.201423	ROT. LB360.200020	ROT. LB360.200174	ROT. LB360.206121	ROT. LB360.206084	RAV. G2140.201454	RAV. G2140.200013	RAV. G3128.201355	RAV. G3128.201300	RAV. G3150.201584	RAV. G3150.201539	RAV. G3150.201485	RAV. G3150.201430	RAV. G3150.200419	RAV. G3150.206114	RAV. G3150.201386	RAV. G3150.201331	RAV. G3150.201287	RAV. G4140.200143	RAV. G4140.200105	RAV. GTL4C.201256	SFA. ER250.201416	SFA. ERL28.205964	SFA. ER455.201348	SFA. ER455.201294
													•	•	•	•	•	•	•	•	•						•	•
#		D.R	N	Descrizione	Description	Beschreibung	Description	Descripción																				

	✓		B4221000	Targhetta messa a terra	Grounding nameplate	Erdungsschild	Plaquette mise à la terre	Plaquita puesta a tierra		
	✓		99990114	Targhetta freccia	Arrow nameplate	Pfeilschild	Plaquette flèche	Plaquita flecha		
	✓		999910051	Targhetta uso dispositivi di protezione	Protection device use nameplate	Verwendung von Schutzbvorrichtungen Schild	Plaquette utilisation dispositifs de protection	Plaquita uso disp. protección		
	✓		999911460	Targhetta matricola (per i modelli serie 455)	Serial number nameplate (applies to 455 series models)	Schild Seriennummer (bei Modellen der 455-Serie)	Plaquette matricule (pour les modèles série 455)	Plaquita matrícula (para modelo serie 455)		
	✓		999912400	Targhetta matricola (per i modelli serie 3.150)	Serial number nameplate (applies to 3.150 series models)	Schild Seriennummer (bei Modellen der 3.150-Serie)	Plaquette matricule (pour les modèles série 3.150)	Plaquita matrícula (para modelo serie 3.150)		
	✓		999912460	Targhetta pressione alimentazione (per i modelli con mandrino pneumatico)	Supply pressure indicating nameplate (standard on models with pneumatic chuck)	Versorgungsdruckschild (bei Modellen mit pneumatischer Spindel)	Plaquette pression alimentation (pour modèles avec mandrin pneumatique)	Plaquita presión alimentación (para los modelos con mandril neumático)		
	✓		999912940	Targhetta sollevamento	Lifting nameplate	Hebeschild	Plaquette soulèvement	Plaquita levantamiento		
	✓		999916311	Targhetta cassonetto rifiuti	Rubbish skip nameplate	Abfalltonneschild	Plaquette poubelle déchets	Plaquita contenedor desechos		
	✓		999920540	Targhetta pericolo laser point (per i modelli con gruppo laser fisso + illuminatore)	Laser point danger nameplate (applies to models with fixed laser assembly + LED light)	Gefahrenschild für Laser-Richtpfeil (bei Modellen mit Feste Lasersatz + Led-Licht)	Plaquette danger pointeur laser (pour les modèles avec Ensemble laser fixe + dispositif d'éclairage)	Plaquita peligro apuntador láser (en los modelos con Conjunto láser fijo + iluminador)		
	✓		999922900	Targhetta RAV 600x125 verticale (per i modelli serie 3.150, escluso il modello RAV.G3150.206114)	RAV 600x125 vertical nameplate (applies to 3.150 series models, excluding RAV.G3150.206114 model)	RAV 600x125 vertikales Schild (bei Modellen der 3.15-Serie, ausgenommen RAV.G3150.206114-Modell)	Plaquette RAV 600x125 verticale (pour les modèles série 3.150, à l'exclusion du modèle RAV.G3150.206114)	Plaquita RAV 600x125 vertical (para modelos serie 3.150, excepto el modelo RAV.G3150.206114)		
	✓		999924240	Targhetta Technique (per il modello RAV.G3150.206114)	Technique nameplate (applies to RAV.G3150.206114 model)	Schild Technique (bei Modell RAV.G3150.206114)	Plaquette Technique (pour le modèle RAV.G3150.206114)	Plaquita Technique (para modelo RAV.G3150.206114)		
	✓		999924280	Targhetta logo Space (per i modelli serie 455)	Space logo nameplate (applies to 455 series models)	Space Logo Schild (bei Modellen der 455-Serie)	Plaquette logo Space (pour les modèles série 455)	Plaquita logotipo Space (para modelos serie 455)		
	✓		999930420	Targhetta pericolo scossa elettrica	Electric shock danger nameplate	Elektrizitätgefahrenschild	Plaquette danger électricité	Plaquita peligro choque eléctrico		
	✓		999930940	Targhetta logo G3 (per i modelli serie 3.150, escluso il modello RAV.G3150.206114)	Logo G3 nameplate (applies to 3.150 series models, excluding RAV.G3150.206114 model)	logo G3 Schild (bei Modellen der 3.150-Serie, ausgenommen RAV.G3150.206114-Modell)	Plaquette logo G3 (pour les modèles série 3.150, à l'exclusion du modèle RAV.G3150.206114)	Plaquita logotipo G3 (para modelos serie 3.150, excepto el modelo RAV.G3150.206114)		
	✓		999930950	Targhetta logo Series (per i modelli serie 3.150, escluso il modello RAV.G3150.206114)	Series logo nameplate (applies to 3.150 series models, excluding RAV.G3150.206114 model)	Series Logo Schild (bei Modellen der 3.15-Serie, ausgenommen RAV.G3150.206114-Modell)	Plaquette logo Series (pour les modèles série 3.150, à l'exclusion du modèle RAV.G3150.206114)	Plaquita logotipo Series (para modelos serie 3.150, excepto el modelo RAV.G3150.206114)		
	✓		999931990	Targhetta verticale SUPALIGN (per il modello RAV.G3150.200419)	SUPALIGN vertical nameplate (applies to RAV.G3150.200419 model)	Vertikales Schild SUPALIGN (bei Modell RAV.G3150.200419)	Plaquette verticale SUPALIGN (pour le modèle RAV.G3150.200419)	Plaquita vertical SUPALIGN (para modelo RAV.G3150.200419)		