

Poleplate 330

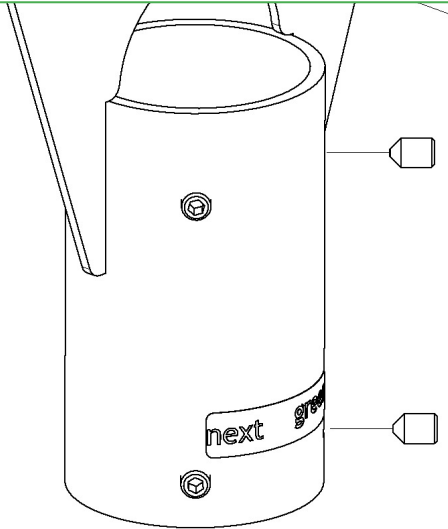
Monteringsanvisning

Medföljer skruv för singelmontage

4 st Vagnbult M6x20

4 st Mutter M6

4 st Brickor M6



Montering på stolprör

1. Lossa skruvarna för stolpfästet
2. Placera på stolpröret
3. Montera enheten lodrätt.
4. Dra åt skruvarna.

Montering laddbox

1. Placera vagnbultarna från baksidan.

2. Bricka och mutter monteras på insidan av laddbox.

3. Anslut laddboxen enligt laddboxens manual och slutför installationen.

