

**Navigation med back-kamera**

## **Snooper**

**Monteringsanvisning  
MMX TP70RWT**

## **Peugeot Expert**

Fr.o.m. årsmodell 2013  
Endast till bilar utan backspegel  
Manuell eller automatisk klimatanläggning  
Manuell eller automatisk växellåda



### Förberedande arbeten

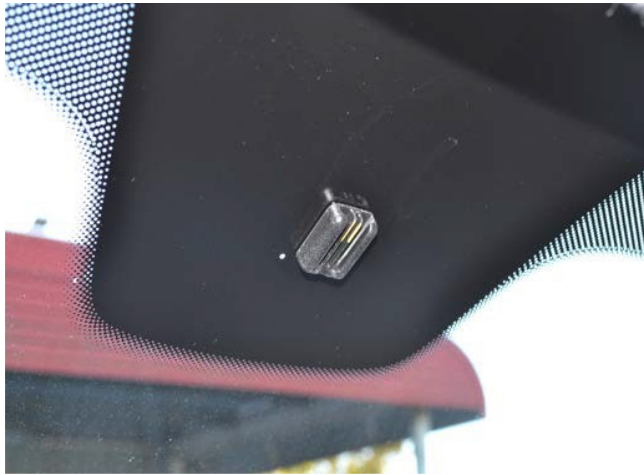
**OBS!**

- Koppla bort batteriet.
- Lossa vänster A-stolpe panel.



### Placering navigation

Navigationsskärmen monteras på backspegelns vanliga plats.



### Backspegelfäste

Montera fäste för navigationen i befintligt fäste i rutan.



### Kabeldragning

Dra strömkabel till navigationen efter innertaket till A-stolpen för att sedan gå ner till mittkonsol och 12-volts uttaget

Videokabel till back-kamera dras till A-stolpe för att sedan gå bakåt i bilen efter taket.

I lastutrymmet så går det kabelkanaler som videokabeln läggs i hela vägen bak till gummigenomföringen för vänster bakhörr.

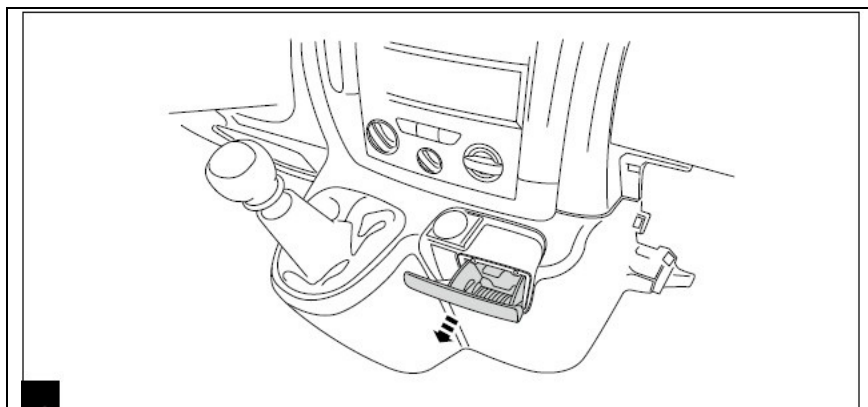


### Kabeldragning

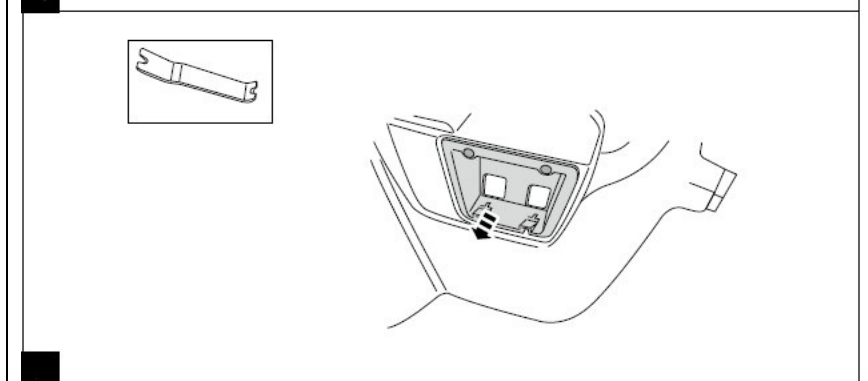
Dra videokabeln till back-kameran i befintliga kabelkanaler. Dra kabeln ner till gummigenomföringen till vänster bakdörr.

**Demontering av askkopp**

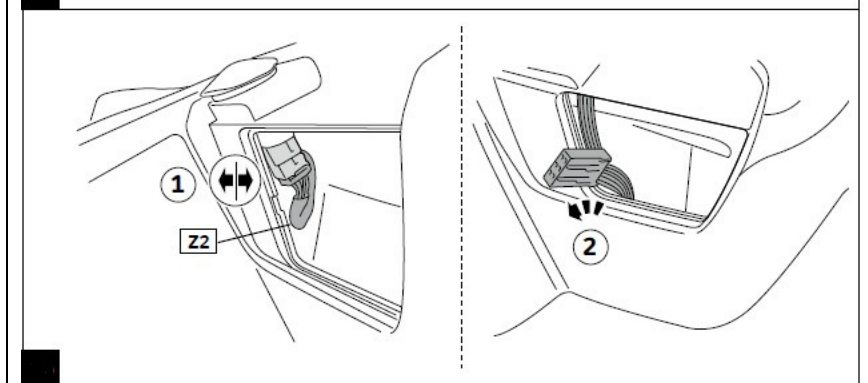
Lossa askkoppen enligt bild.

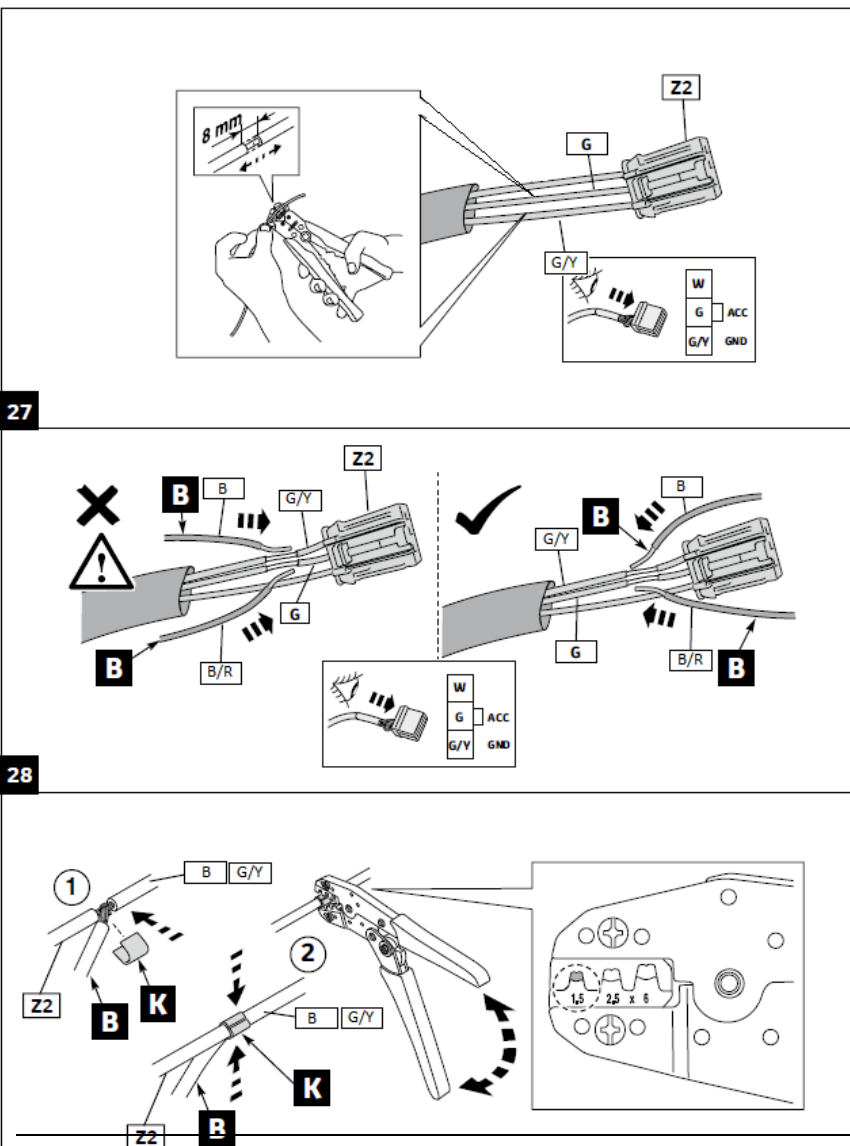


Demontera bakstycke.



Lossa anlutning till 12volts kontakt.



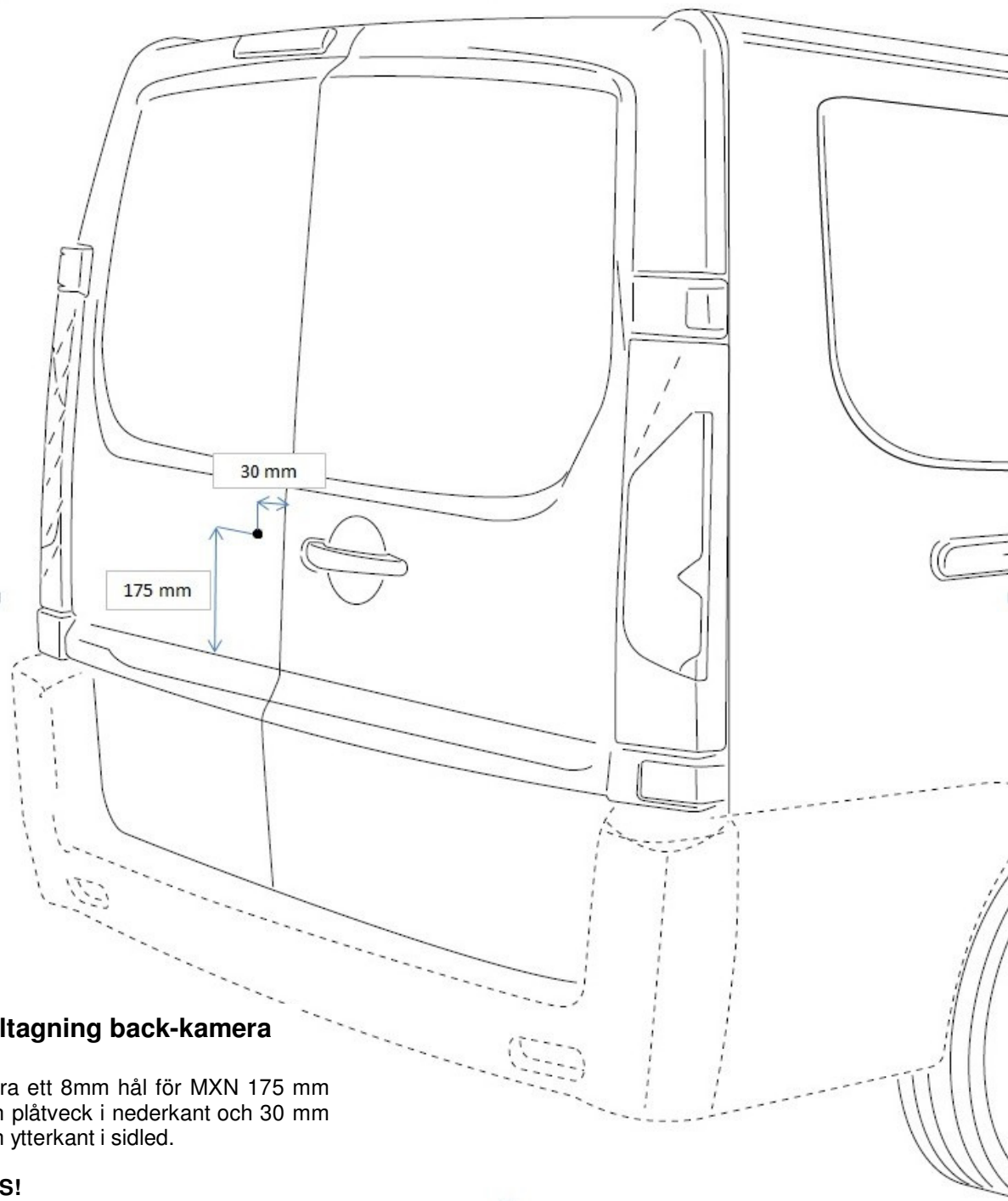


### Inkoppling av strömmatning till GPS

Anslut svart jordkabel från omvandlaren till GPS:n på den grön/gula (G/Y) kabeln på kontaktstycket till 12 volts uttag.

Anslut den svart/röda + kabeln från GPS:n till den Gröna (G) kabeln på kontaktstycket.





### Håltagning back-kamera

Borra ett 8mm hål för MXN 175 mm från plåtveck i nederkant och 30 mm från ytterkant i sidled.

#### **OBS!**

Var noggrann med att fylla i borrhålet med färg så det inte börjar rosta!



### Kamera på plats

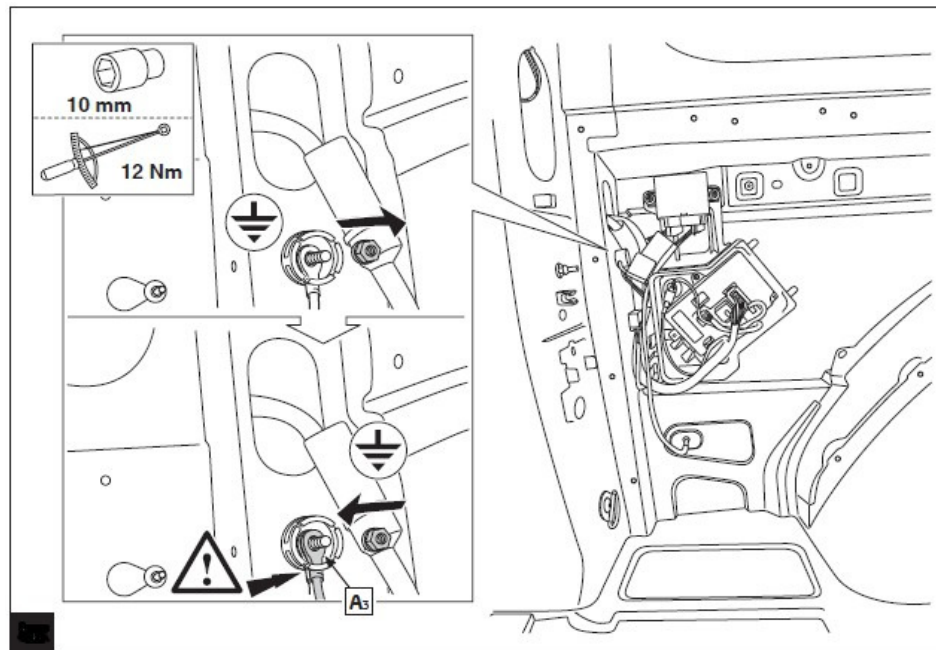
Dra in kabeln till kameran genom hålet.

Dra åt muttern från insidan, håll kameran rakt vid åtdragning.

### Kabeldragning

Dra kablaget genom gummigenomföringen och skarva in på backljussignalen och jord.

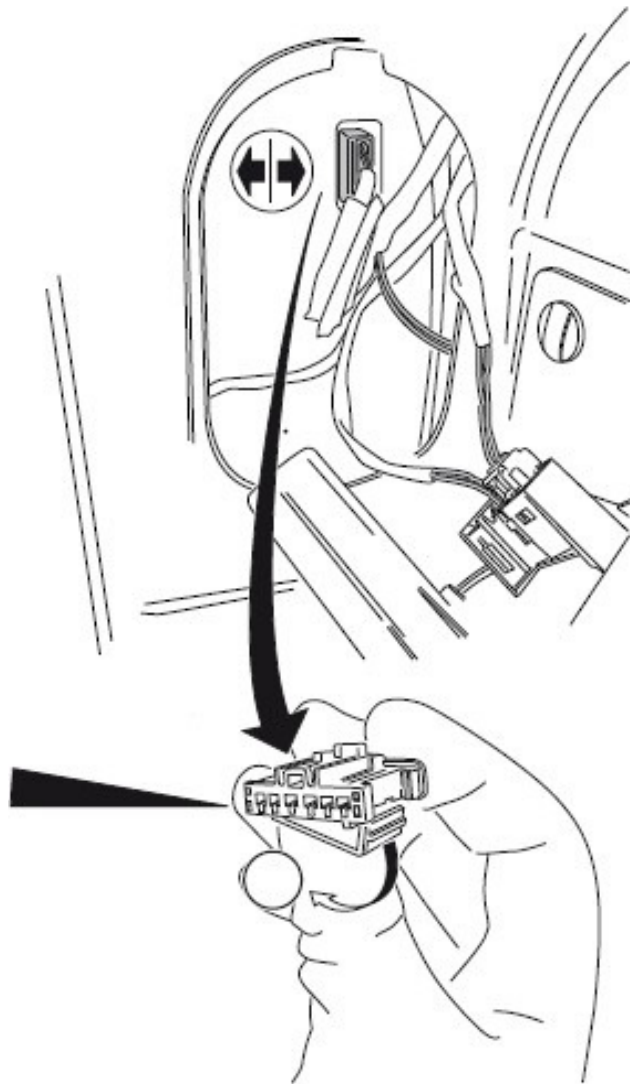
Koppla ihop gula RCA-kontakten med den som kommer från navigationen.



### Jordanslutning

Anslut jordkabeln till back-kameran på befintlig jordpunkt.





### Backljussignal

Lossa kontakten till vänster backljus.  
Anslut +kabel till back-kamera på den  
gråa kabeln på kontaktstycke stift 3  
med skarvrör enligt tillverkarens  
rekommendation.

