

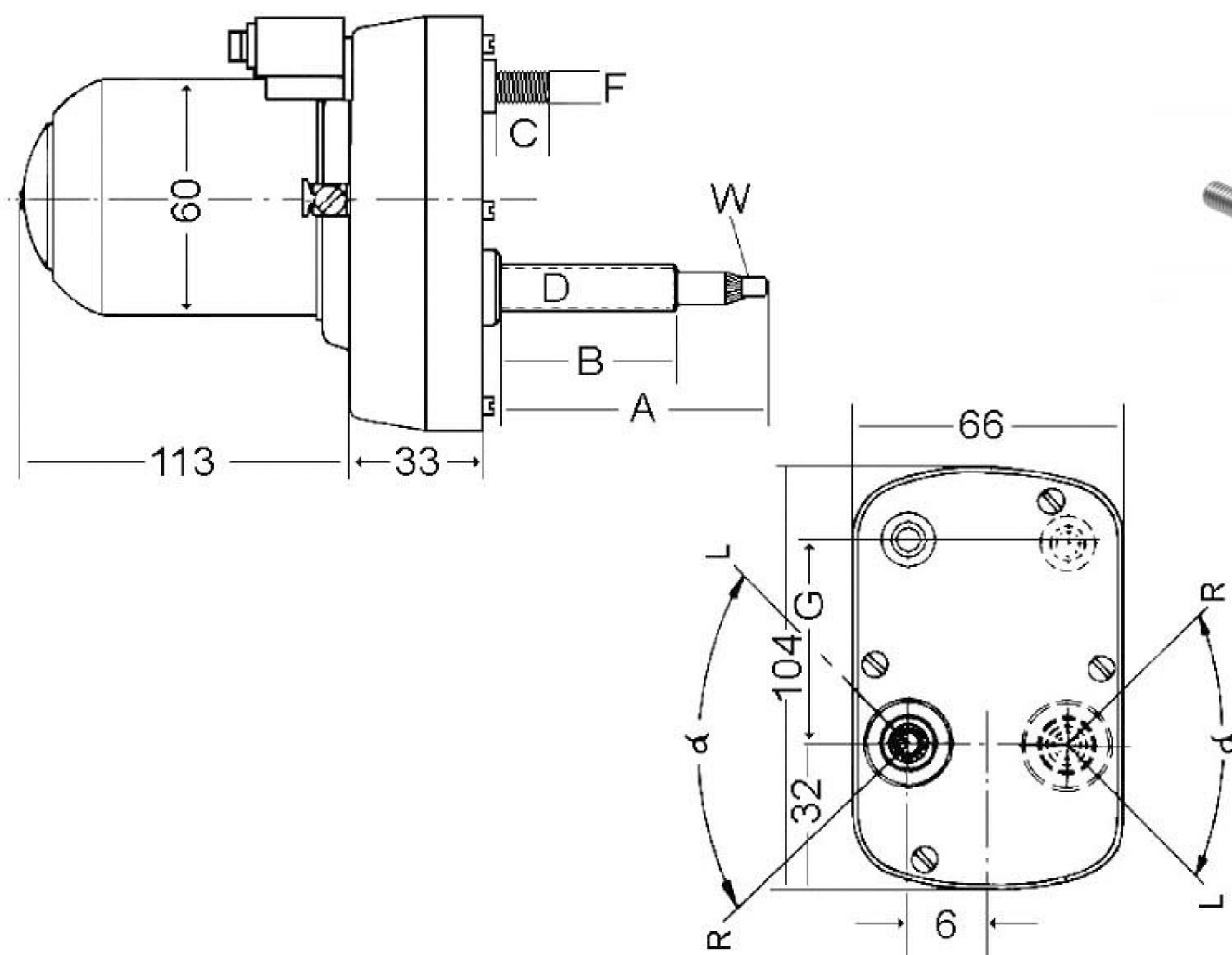
# Sektortorkare typ 3

## Torkarmotor SWSV utan parkeringsläge med strömbrytare

Startmoment = 7 Nm

Arbetsmoment = 1,5 Nm

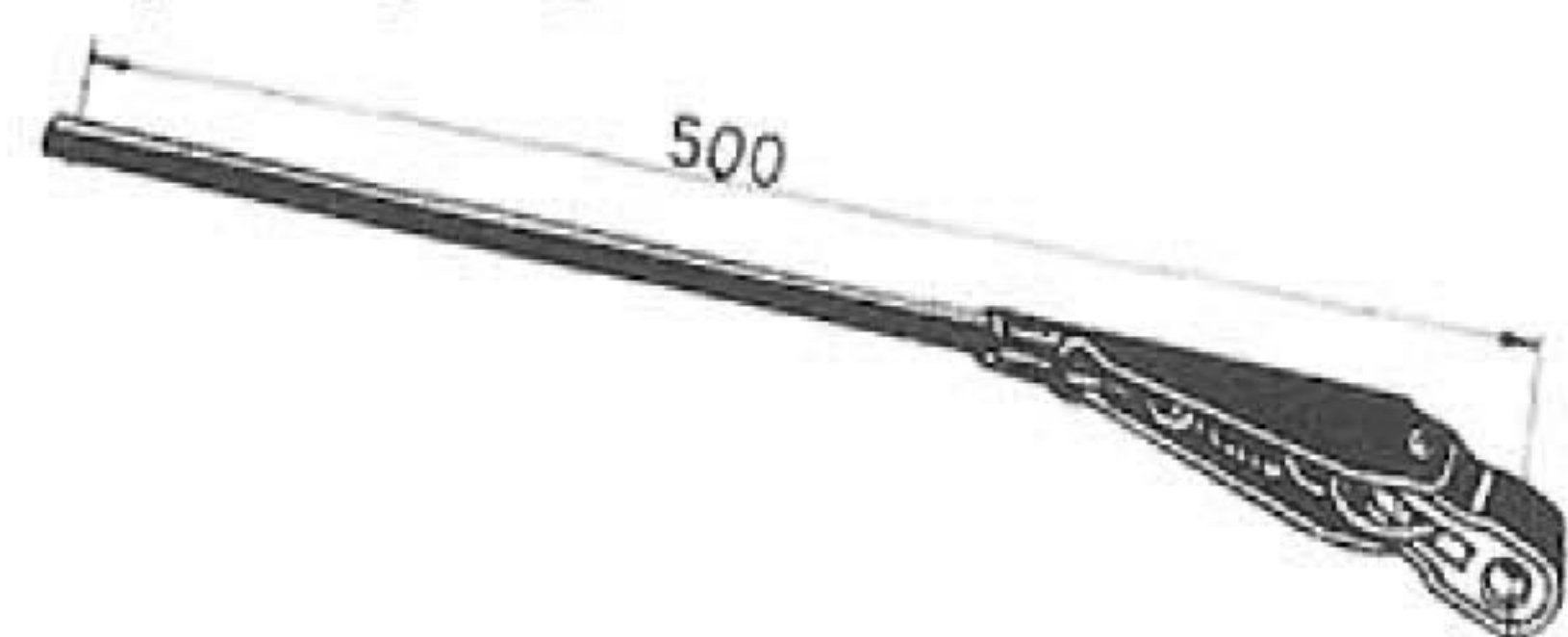
Antal dubbelslag vid nominell last = 40



Spänning	Torkvinkel	W	A (mm)	B (mm)	C (mm)	E <sub>1</sub> (mm)	F	G (mm)	Koppl. schema*	Artikelnr
12 V	80°	A8xM6	87	54	65	6	M8	57,15	S 56	<b>S 403 080</b>
	85°	A8xM6	53	22	14	6	M8	57,15	S 56	<b>S 403 345</b>
	95°	A8xM6	53	30	28	6	M8	57,15	S 56	<b>S 403 255</b>
	95°	A8xM6	87	54	65	6	M8	57,15	S 56	<b>S 403 078</b>
	105°	A8xM6	87	65	65	6	M8	57,15	S 56	<b>S 402 903</b>
	115°	A8xM6	53	22	28	6	M8	57,15	S 56	<b>S 403 156</b>
24 V	80°	A8xM6	87	54	65	6	M8	57,15	S 56	<b>S 403 081</b>
	95°	A8xM6	87	54	65	6	M8	57,15	S 56	<b>S 403 079</b>
	105°	A8xM6	87	65	65	6	M8	57,15	S 56	<b>S 402 904</b>

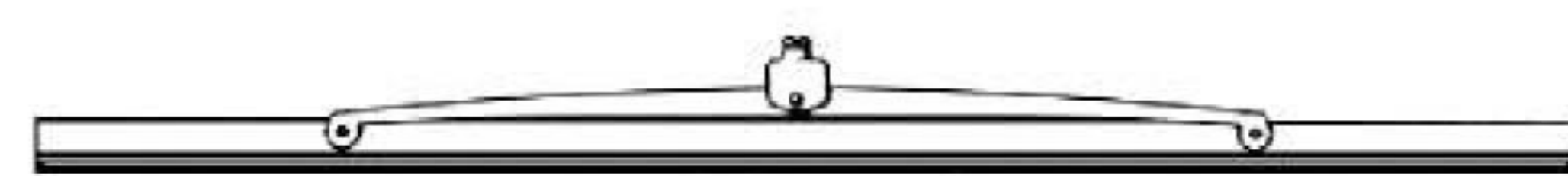
\* Se kopplingschema sidorna 11-12

**Torkarm** 8 x 3 mm med kona C8 x M6. Kan enkelt kapas till önskad längd.



Längd (mm)	Artikelnr
500	<b>S 106 856</b>

**Torkarblad** Med skruvfäste för torkarm 8 x 3 mm. Typ A kan enkelt kapas till önskad längd.



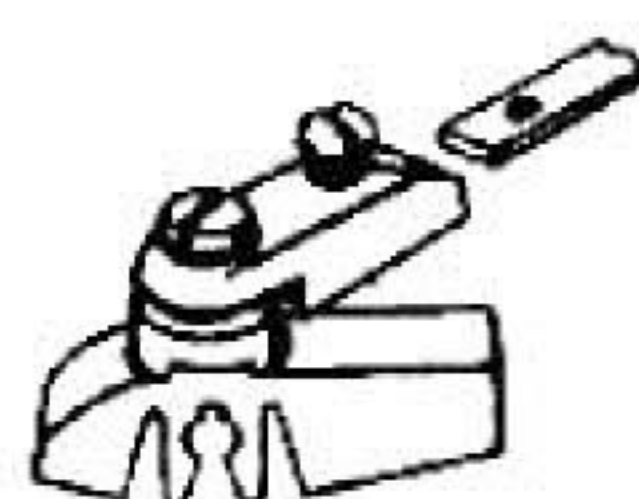
Typ A



Typ C

Längd (mm)	Typ	Artikelnr
300	A	<b>S 103 343</b>
340	C	<b>S 134</b>
400	C	<b>S 140</b>
450	C	<b>S 145</b>
500	C	<b>S 150</b>

### Tillbehör



Benämning	Artikelnr
Adapter, för vinkling av torkarblad	<b>S 103 582</b>
Torkarmsspölning	<b>S 1018</b>