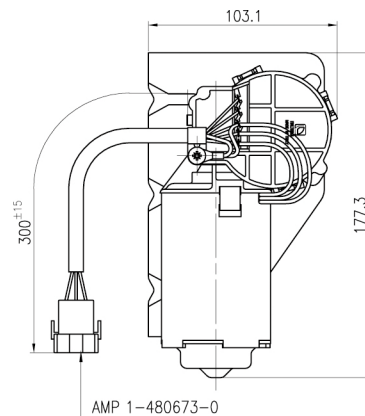
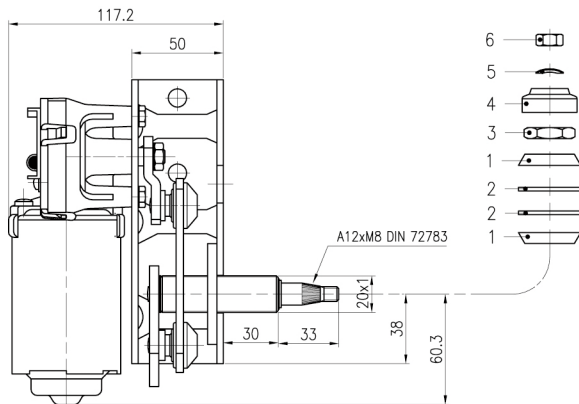
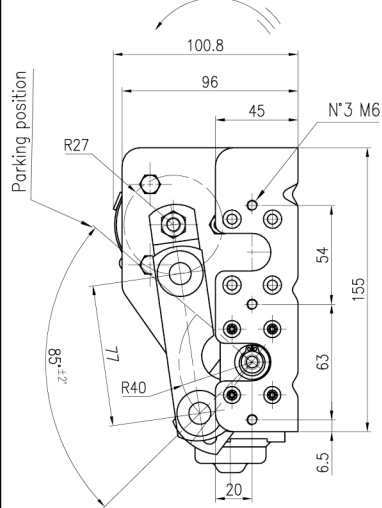
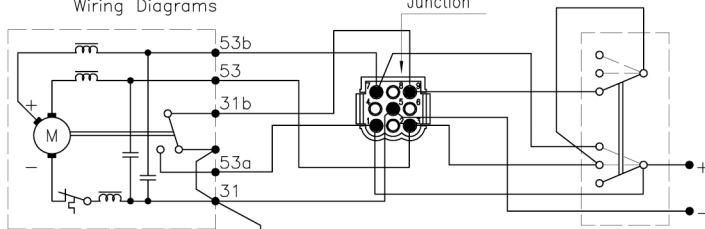


Senso di rotazione
Sense of rotation



Schema di connessione
Wiring Diagrams

Blocchetto
Junction



Legenda:

- 53 Azzurro (1 Velocità)
- 53a Azzurro-Nero (Positivo)
- 53b Grigio (2 Velocità)
- 31 Nero (Negativo)
- 31b Azzurro-Bianco (Azzeramento)

Legend:

- 53 Blue (First speed)
- 53a Blue-Black (Positive)
- 53b Grey (Second speed)
- 31 Black (Negative)
- 31b Blue-White (Stop)

6	D03.001533	Dado esagonale normale M8 UNI 5588/DIN 934	1
5	R10.005041	Rondella elastica bombata Ø8.4x15x0.5 DIN 137/A	1
4	C02.001148	Copridado chiave 24	1
3	D01.006011	Dado esagonale CH 24 M20x1	1
2	R14.003275	Rondella piana in gomma Ø20x34x2	2
1	D14.001578	Distanziale Ø20 H=6	2

POS.	CODICE	DENOMINAZIONE	MATERIALE	Q.TA'
------	--------	---------------	-----------	-------

Tolleranze Generali		A3	Denominazione Piastra ITG 301 1Buss M20x30-85' a/n +	Materiale		
DA	A				VL	
0	<8	±0.1	ITG 31 24V 2vel DIN EMC+T	Trattamento		
36	<30	±0.2				
>30	<120	±0.3				
>120	<315	±0.5				
>315	<1000	±0.8				
>1000	<2000	±1.2				
>3	<8	±1"			Succede al codice	Scala 1:2
36	<30	±30"				
>30	<120	±20"				
>120	<10	±10"				
Data		10/11/2010	Firma	Viola	Visto	Codice disegno I 300 R 85 30 3



ITALTERGI S.r.l.