

de **BHM 09S Handmikrofon**
en **BHM 09S Hand microphone**
fr **BHM 09S Microphone à main**
es **BHM 09S Micrófono de mano**

Datenblatt
Data sheet
Fiche technique
Hoja de datos



BOSCH

de BHM 09S

Handmikrofon mit Schalter (7 620 230 012 001) zur Anwendung bei Busanlagen.

en BHM 09S

Hand microphone with switch (7 620 230 012 001) for use with coach systems.

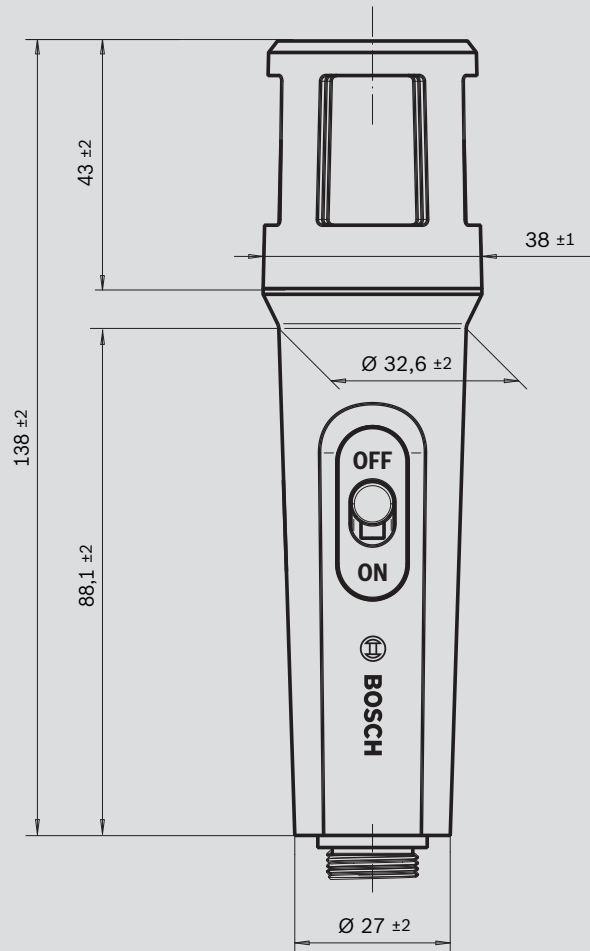
fr BHM 09S

Microphone à main avec interrupteur (7 620 230 012 001) destiné aux installations d'autocar.

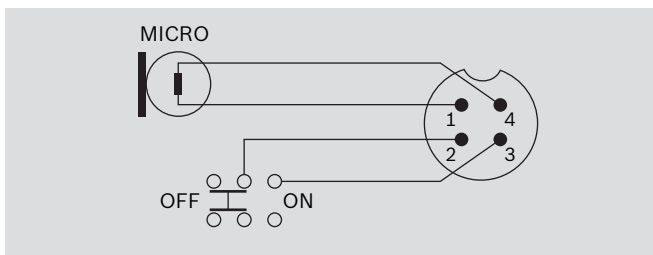
es BHM 09S

Micrófono de mano con interruptor (7 620 230 012 001) para empleo en instalaciones de bus.

de **Maßzeichnung**
en **Dimensioned drawing**
fr **Dessin coté**
es **Dibujo acotado**



de **Schaltbild**
en **Schematic diagram**
fr **Schéma des connexions**
es **Esquema de conexión**



de Technische Daten

Wandlerprinzip	dynamisch
Richtcharakteristik	Niere
Übertragungsbereich	100 – 10 000 Hz
Empfindlichkeit	-79 ±3 dB (1kHz, 0dB = 1V/μ bar)
Nennimpedanz	250 Ω
Temperaturbereich	-20°C bis +80°C

en Specifications

Transducer principle	dynamic
Directional characteristics	cardioid
Frequency response	100 – 10 000 Hz
Sensitivity	-79 ±3 dB (1kHz, 0dB = 1V/μ bar)
Nominal impedance	250 Ω
Operating temperature	-20°C to +80°C

fr Données techniques

Principe transducteur	dynamique
Directivité	cardioïde
Réponse en fréquence	100 – 10 000 Hz
Sensibilité	-79 ±3 dB (1kHz, 0dB = 1V/μ bar)
Impédance nominale	250 Ω
Température de fonctionnement	-20°C à +80°C

es Especificaciones

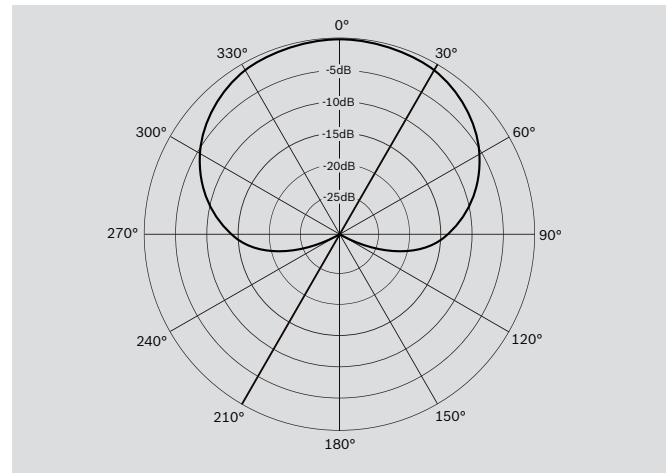
Principio de transducción	dinámico
Característica de directividad	cardioide
Respuesta	100 – 10 000 Hz
Sensibilidad	-79 ±3 dB (1kHz, 0dB = 1V/μ bar)
Impedancia nominal	250 Ω
Temperatura de funcionamiento	-20°C a +80°C

de Richtdiagramm

en Pickup pattern

fr Diagramme directionnel

es Diagrama direccional

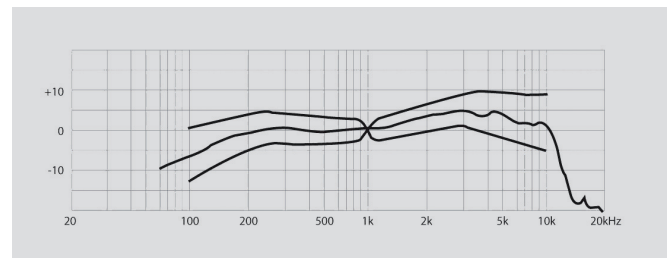


de Sollfrequenzkurve (±3 dB)

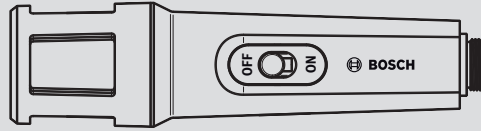
en Nominal frequency curve (±3 dB)

fr Courbe de fréquence nominale (±3 dB)

es Curva de frecuencia teórica (±3 dB)



de **Sonderzubehör**
 en **Special accessories**
 fr **Accessoires spéciaux**
 es **Accesorios especiales**

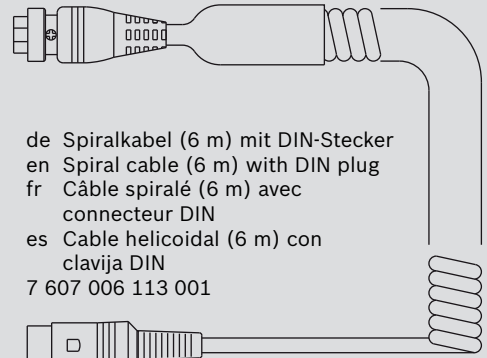
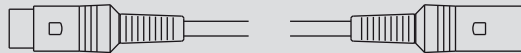


CCU 02

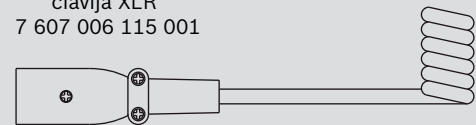
CRD 47

BPA 49

de Verlängerungskabel (3 m)
 en Extension cable (3 m)
 fr Rallonge (3 m)
 es Cable alargador (3 m)
 7 607 006 118 001

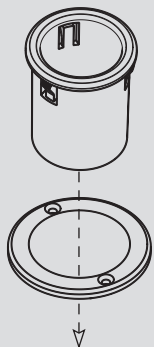


de Spiralkabel (6 m) mit DIN-Stecker
 en Spiral cable (6 m) with DIN plug
 fr Câble spiralé (6 m) avec
 connecteur DIN
 es Cable helicoidal (6 m) con
 clavija DIN
 7 607 006 113 001

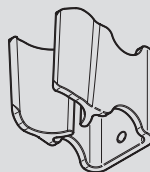


de Spiralkabel (6 m) mit XLR-Stecker
 en Spiral cable (6 m) with XLR plug
 fr Câble spiralé (6 m) avec
 connecteur XLR
 es Cable helicoidal (6 m) con
 clavija XLR
 7 607 006 115 001

de XLR-Buchse (10 Stk.)
 en XLR socket (10 pcs)
 fr Prise XLR (10 U)
 es Hembra XLR (10 uds.)
 7 607 020 015 001



de Mikrofonhalter
 en Microphone holder
 fr Support de microphone
 es Soporte de micrófono
 7 620 270 001 001



de Befestigungsclip
 en Mounting clip
 fr Clip de fixation
 es Clip de sujeción
 7 620 270 000 001

Robert Bosch Car Multimedia GmbH
 Robert-Bosch-Straße 200
 31139 Hildesheim
 Germany
www.bosch-professional-systems.com