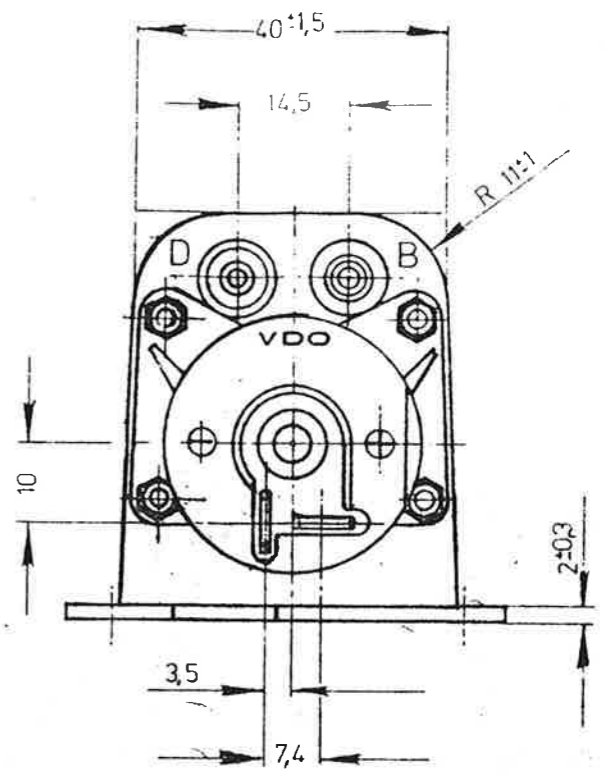
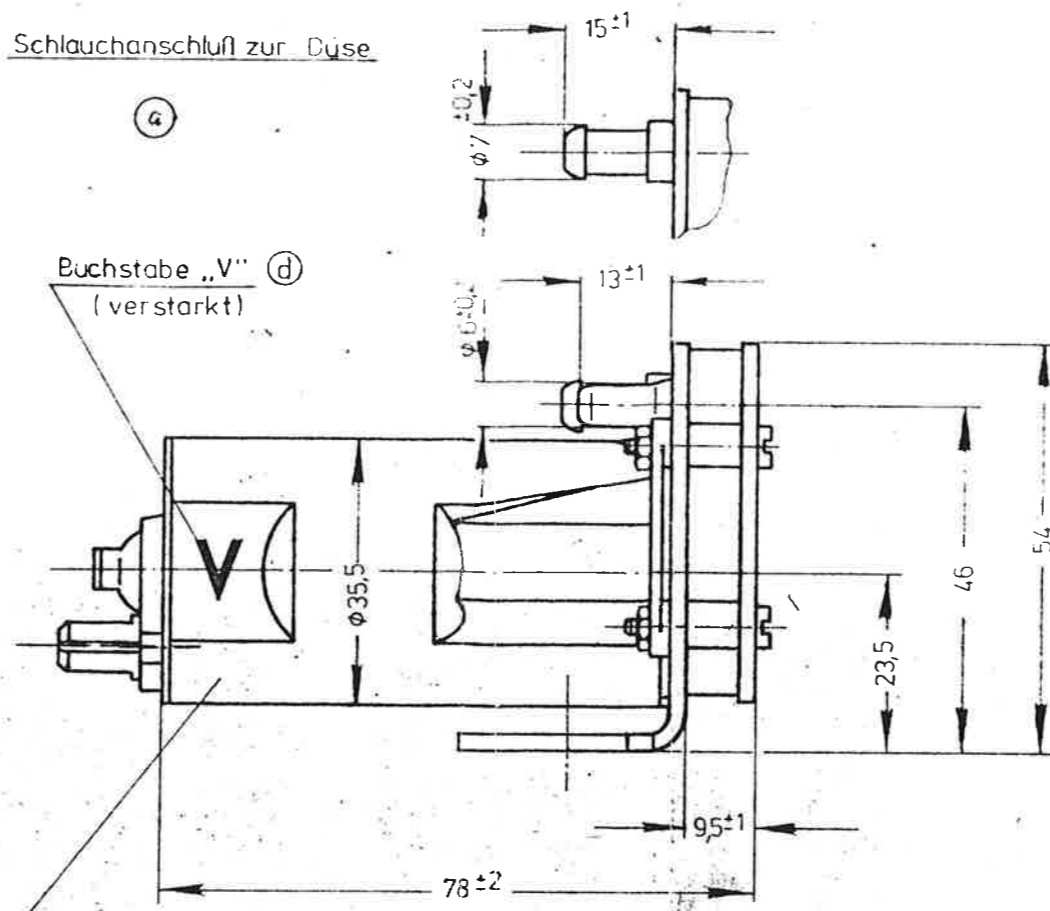
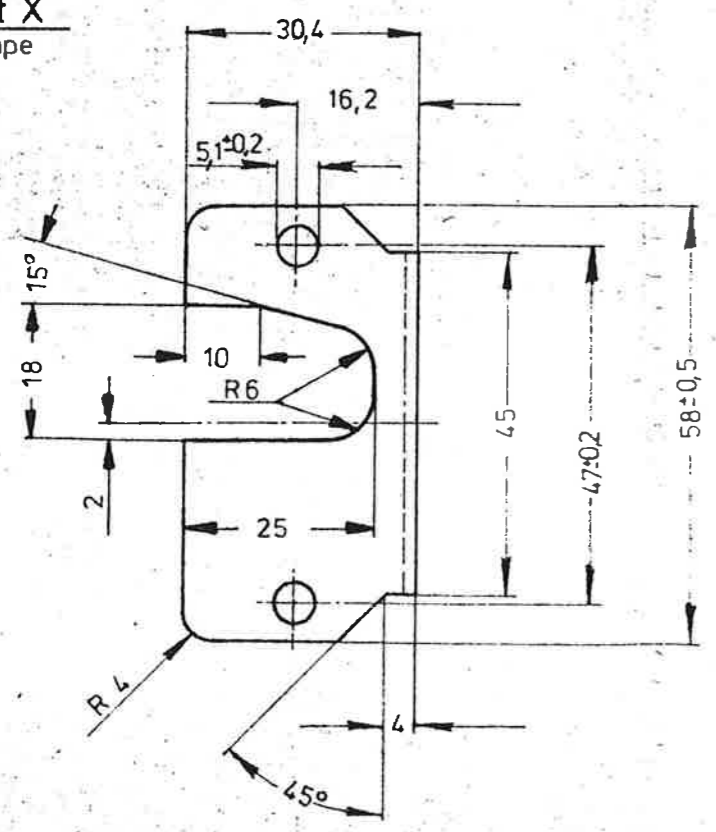


Werkstoff des Motorgehäuses:  
Durethan BKV

Schlauchanschluß zur Düse



Ansicht X  
ohne Pumpe



Betriebsspannung: 12<sup>1/2</sup>V  
Techn. Daten und Montage-  
hinweise siehe Montagean-  
weisung X 16-246.4005

X ↑

über	bis	Toleranz														
3	6	±0,5														
6	18															
18	30															
30	50															
50	80	± 1														
80	120															
120	180															
180	250															
250	315															
315	400															
400	500															
500	620															
620	800															
800																
Zulässige Abweichung für Maße ohne Toleranzangabe			Posmaß	Abmaß	Buchstabe	kommt vor	Änderung		Vorgang	Tag	Name	Norm				
Diese Maße werden bei Abnahme besonders geprüft										Vorgang der Erstverwendung 24/358						
1972	Gez	Gepr	Norm	VDO TACHOMETER WERKE ADOLF SCHINDLING GMBH FRANKFURT/M				Benennung <b>Pumpe</b>								
Tag	20.6.	-	26.6.													
Name																
Maßstab	1:1			Zeichnung-Nr. <b>K 246.075/023/004</b>				Ersatz für								

K 246.075/023/004