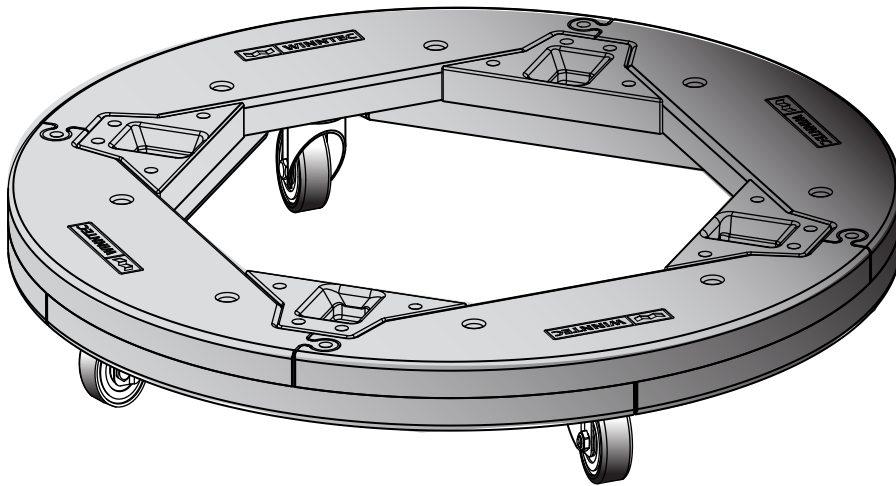




Model Number: Y471123



**SMART  
DISC**

# User Manual

(English)

## Instructions

Congratulations on your new Winntec Smart Disc. With this tool you will be able to avoid unnecessary stain while removing heavy wheel assemblies easily. Winntec has selected the best materials and components in order to guarantee long term optimal performance in your workshop. We hope you enjoy using your new Winntec Smart Disc.

### Attention!

The Smart Disc is intended for transporting wheel assemblies and tires with a total weight that weigh less than 160Kg. Using the Smart Disc to carry loads weighting more than 160Kg could result product damage or personal injury.

Be sure to avoid any damage to vehicles by making sure to leave an appropriate amount of distance between the Smart Disc and the vehicle being serviced during the operation.

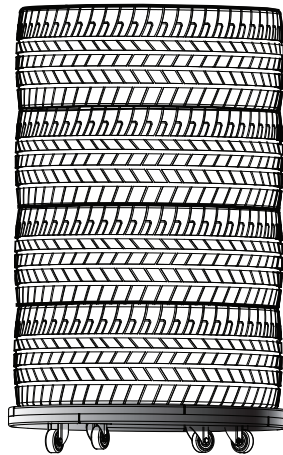
An uneven floor surface or ground level obstructions could cause the fall of wheel assemblies while being moved. Take special attention to the ground while moving wheel around and maintain an appropriate low speed to avoid any damage and personal injury.

This product is intended for transportation of tires and wheel assemblies. Using the Smart Disc for any other purpose may result in serious personal injury or product damage.

## Instructions for Use

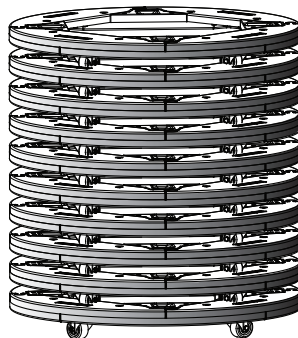
### **When Moving Wheels from a Rack or Vehicle**

1. Lift wheel assembly by hand and place it on the top of a smart disc.
2. Place the second wheel assembly right on top of the first wheel assembly.
3. Continue to pile up the wheel assembly up to the 4 layers at maximum.
4. Move the loaded wheel disc to storage location.
5. Discharge the wheel assemblies from smart disc one by one.
6. Watch the floor condition carefully to avoid any accident.



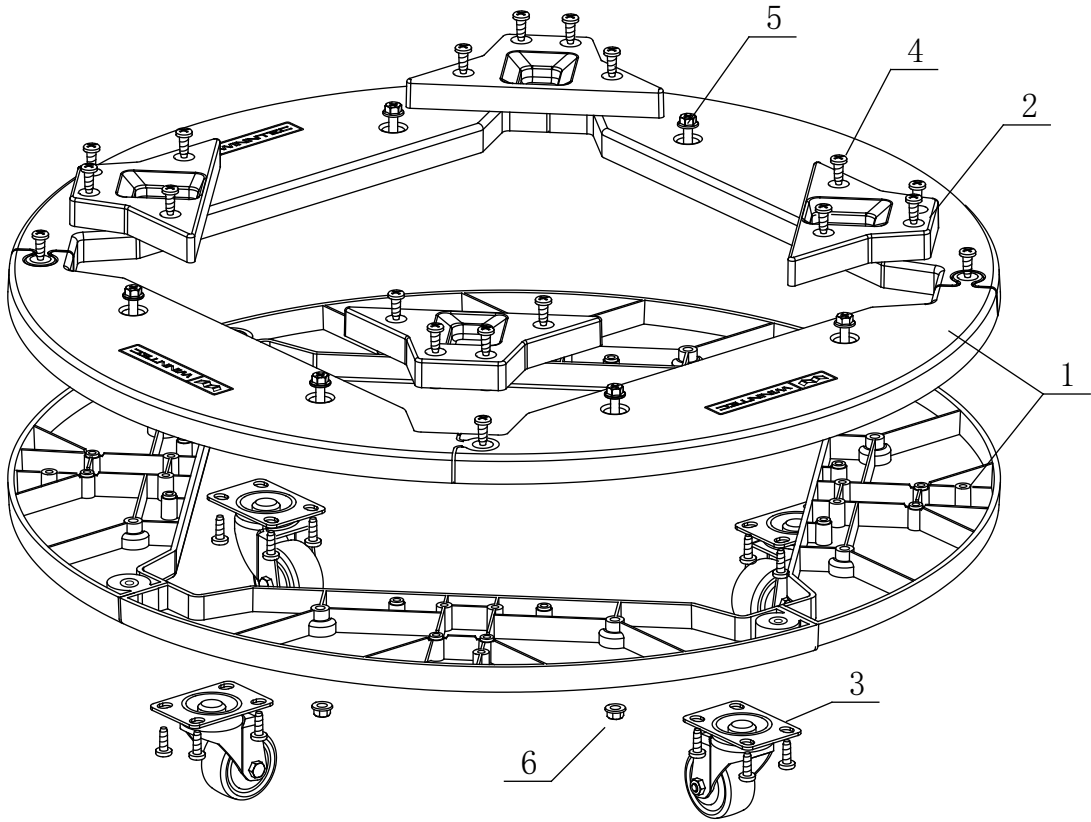
### **When Resting the Smart Disc for Storage**

1. Lift a smart disc by hand and place it on the top of another smart disc. Adjust 4 casters which located on top of smart disc and ensure 4 casters all fall in the recess area of wheel retainers which pre-installed on the lower smart disc.
2. Continue to pile up the smart discs up to 10 pieces at maximum.
3. Move the stacked smart discs to storage location.
4. Watch the floor condition carefully to avoid any accident.



# Assembly

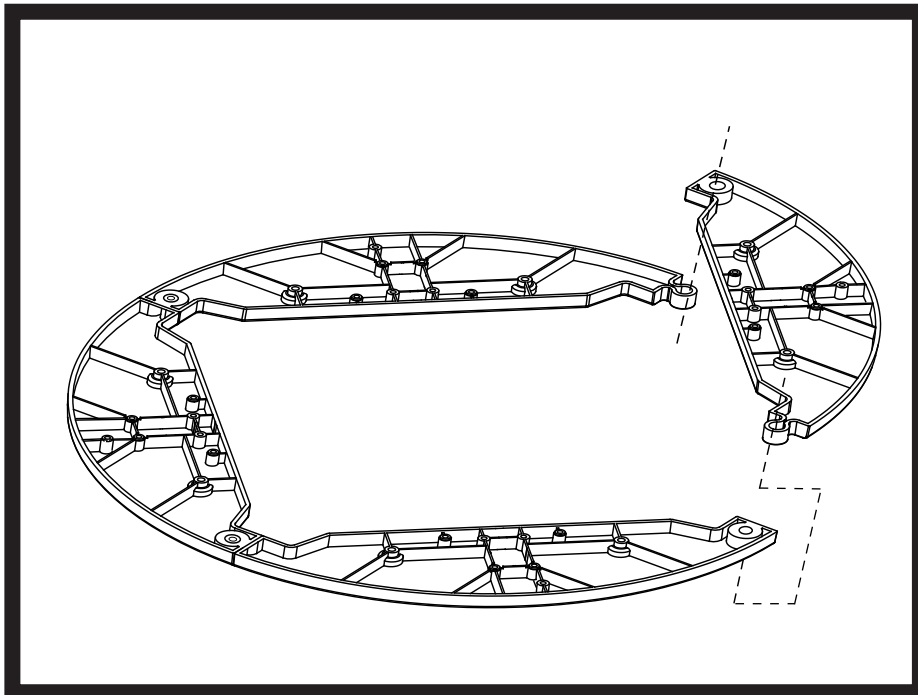
## Parts Diagram



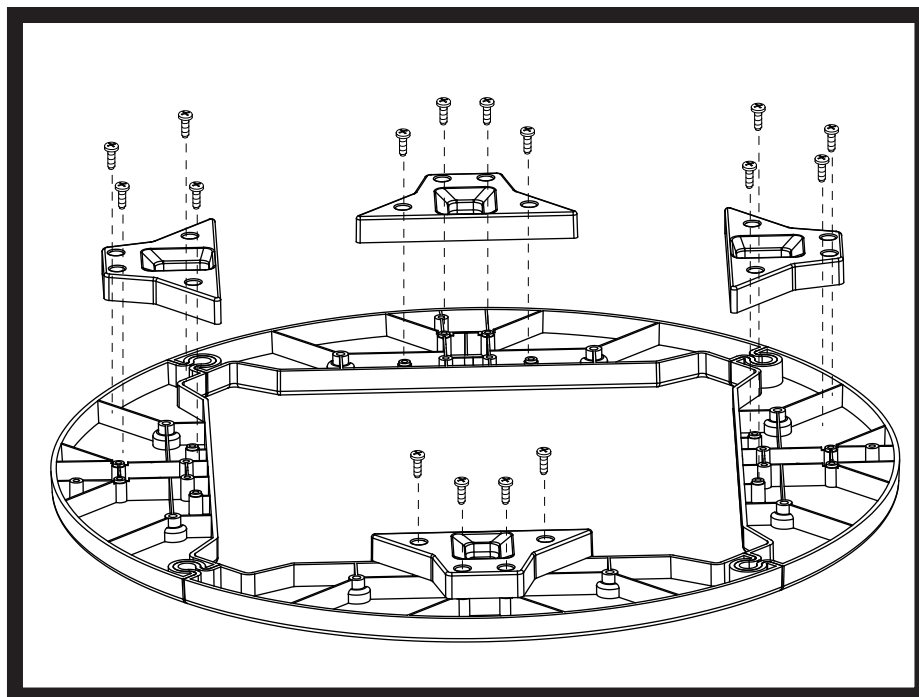
## Parts List

Item #	Part Name	QTY	Illustration / Part #
1	Disc Block	8	TH11-000-0001
2	Wheel Retainer	4	TH11-000-0002
3	2" Caster	4	TH11-000-0003
4	ST5.5x17 Screw	40	TH11-090-0001
5	M6x30 Bolt	8	TH11-090-0002
6	M6 Lock Nut	8	TH11-090-0003

1. Assemble 4 disc blocks together in head and tail connection mode, this first disc ring is placed face down.

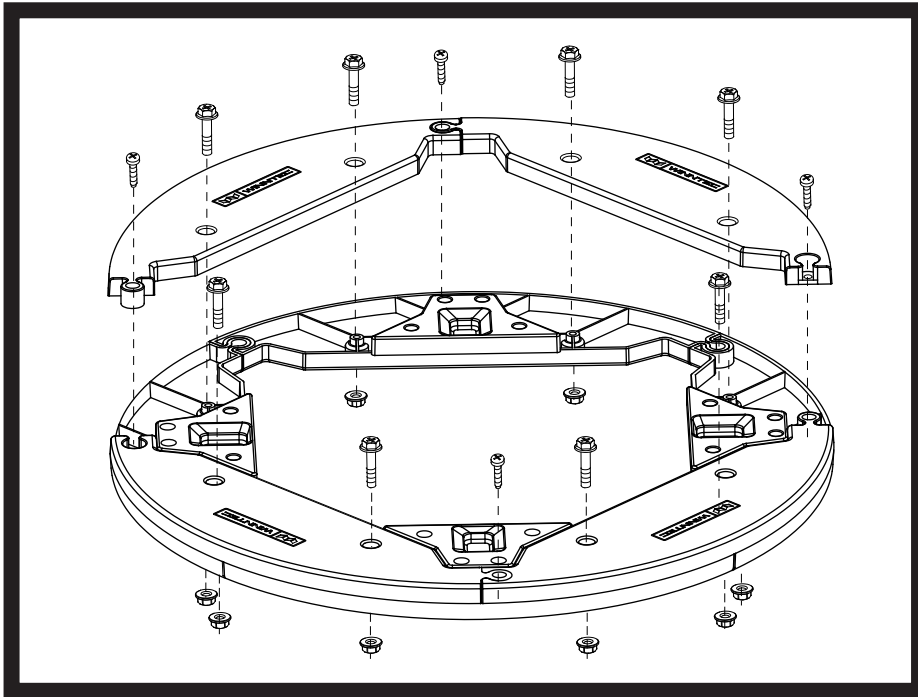


2. Install 4 wheel retainers on the first disc ring by screws.

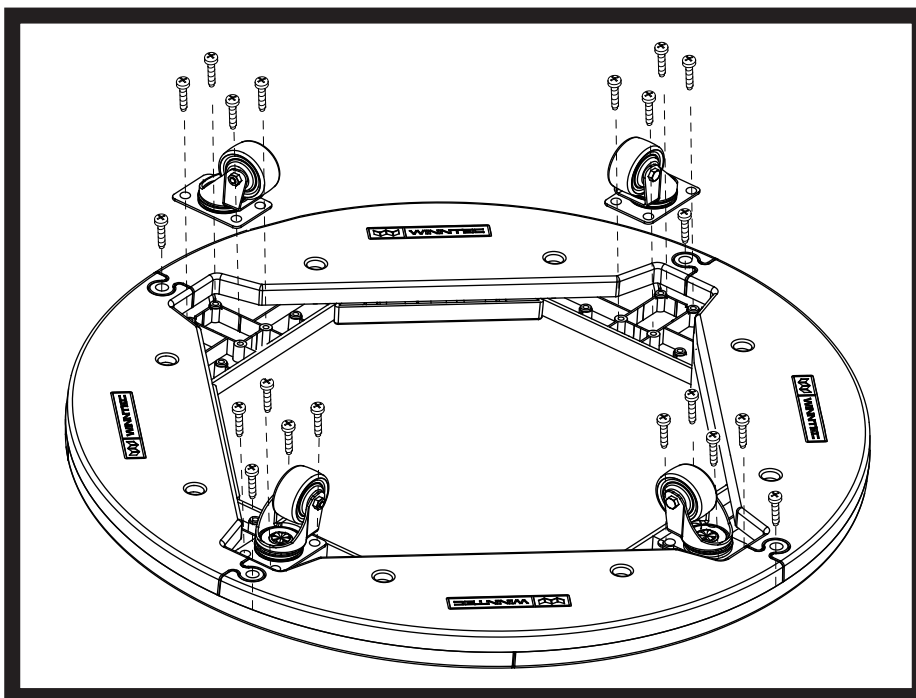


(English)

3. Place the second disc ring on the top of the first disc ring face up. Fasten the two layers of disc rings by bolt & nut kits and screws.



4. Turn the assembled wheel disc upside down, fasten 4 casters and two rings by screws.



**(English)**

Technical Specification

Maximum Loads ..... 160 kg  
Disc diameter ..... 68 cm  
Product height ..... 9.1 cm  
Caster size ..... Dia. 5.0 cm

**Warranty**

The Winntec Smart Disc is covered by a three years warranty. This Warranty is voided if the product is used in an inappropriate manner or if the user fails to follow the instructions listed above.

**Contact**

For any issues regarding your warranty, spare parts or repairs contact your retailer. For any additional information visit the Winntec website at [www.winntec.net](http://www.winntec.net).

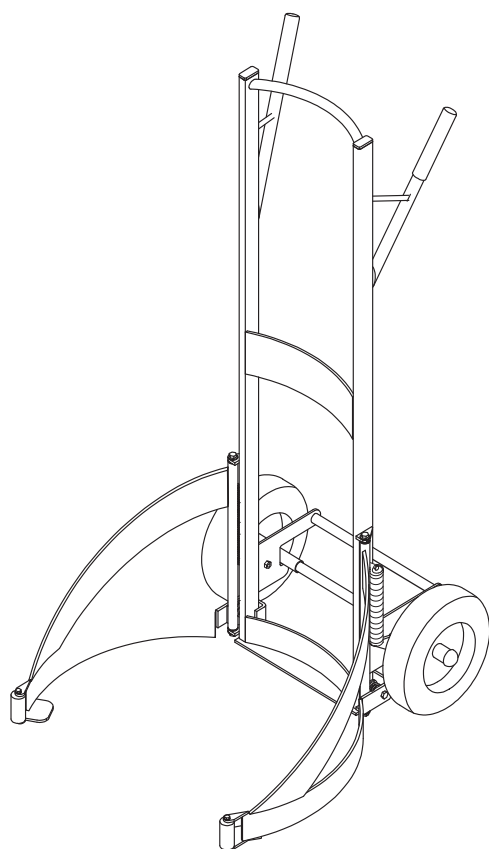
Winntec EU: [info@winntec.net](mailto:info@winntec.net)  
Winntec USA: [sales@gaihertool.com](mailto:sales@gaihertool.com)

**You are now ready to use your new  
Winntec Smart Disc**

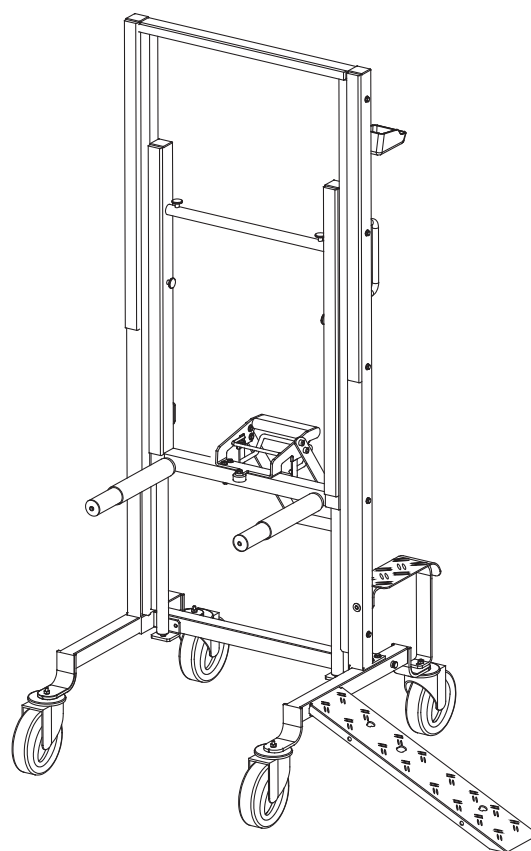
## Winntec Wheel Handling Products

Do you know that the award winning Winntec Smart Cart (Y471147HD) and Smart Disc make a great team? See our full range of wheel handling solutions at [www.winntec.net](http://www.winntec.net)

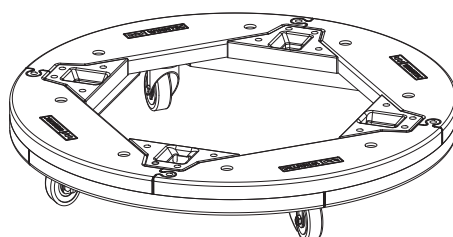
Smart Cart (Y471147HD)



Wheel Assist (Y472270)



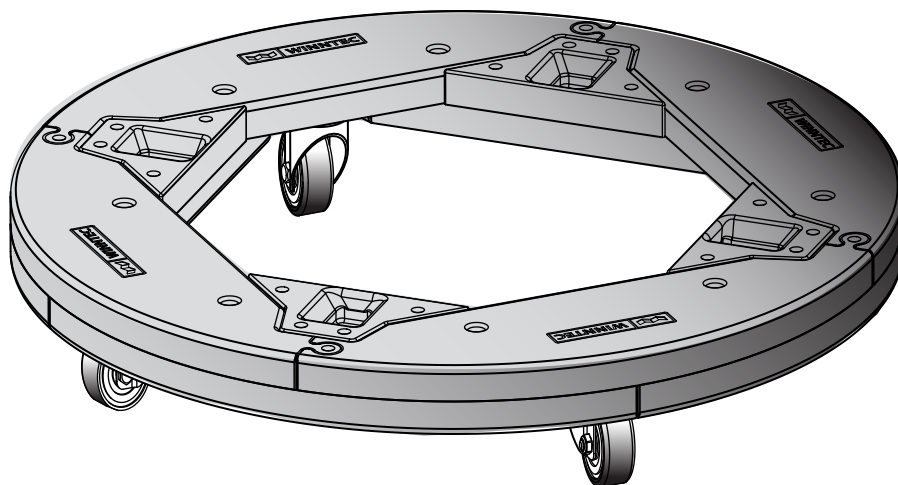
Smart Disc (Y471123)







Model Nummer: Y471123



**SMART  
DISC**

# Gebruikers handleiding

(Nederlands)

## Instructies

Gefeliciteerd met de aankoop van uw nieuwe Winntec Smart Disc. Met dit product zal u in staat zijn om onnodige inspanning te vermijden terwijl u zonder moeite zware wielen verplaatst. Winntec heeft de beste materialen en componenten geselecteerd om optimale prestaties in de werkplaats te garanderen. We wensen u veel plezier met uw nieuwe aankoop.

## Aandacht!

The Smart Disc is bedoeld om wielensets (tot max 160 kg) te verplaatsen. Als u de Smart Disc gebruikt om goederen van meer dan 160Kg te vervoeren, kan dit product schade of persoonlijke verwondingen veroorzaken.

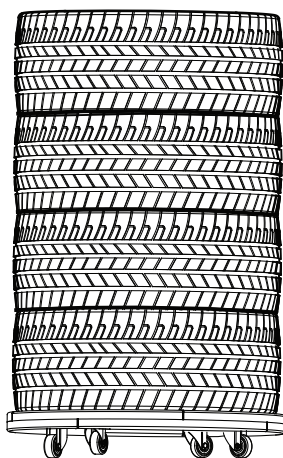
Voorkom schade bij voertuigen door altijd een gepaste afstand te bewaren.

Een ongelijke vloer kan er toe leiden zorgen dat de gestapelde wielen uit balans raken. Observeer de vloer terwijl u de wielen verplaatst en behoud een gepaste lage snelheid om (persoonlijke) schade te voorkomen

## Gebruiksaanwijzingen

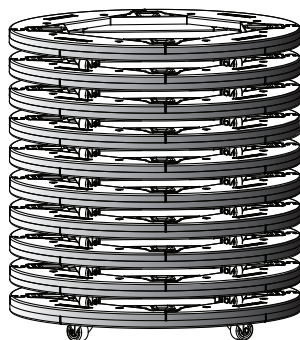
### Het verplaatsen van wielen van een rek of voertuig:

1. Til het wiel handmatig op en plaats het op de Smart Disc.
2. Plaats het tweede wiel op het eerste wiel.
3. Ga door met stapelen tot er maximum vier wielen op de Smart Disc liggen.
4. Verplaats de geladen Smart Disc naar de bestemming.
5. Haal de wielen één voor één van de Smart Disc.
6. Observeer de vloer om ongelukken te voorkomen.



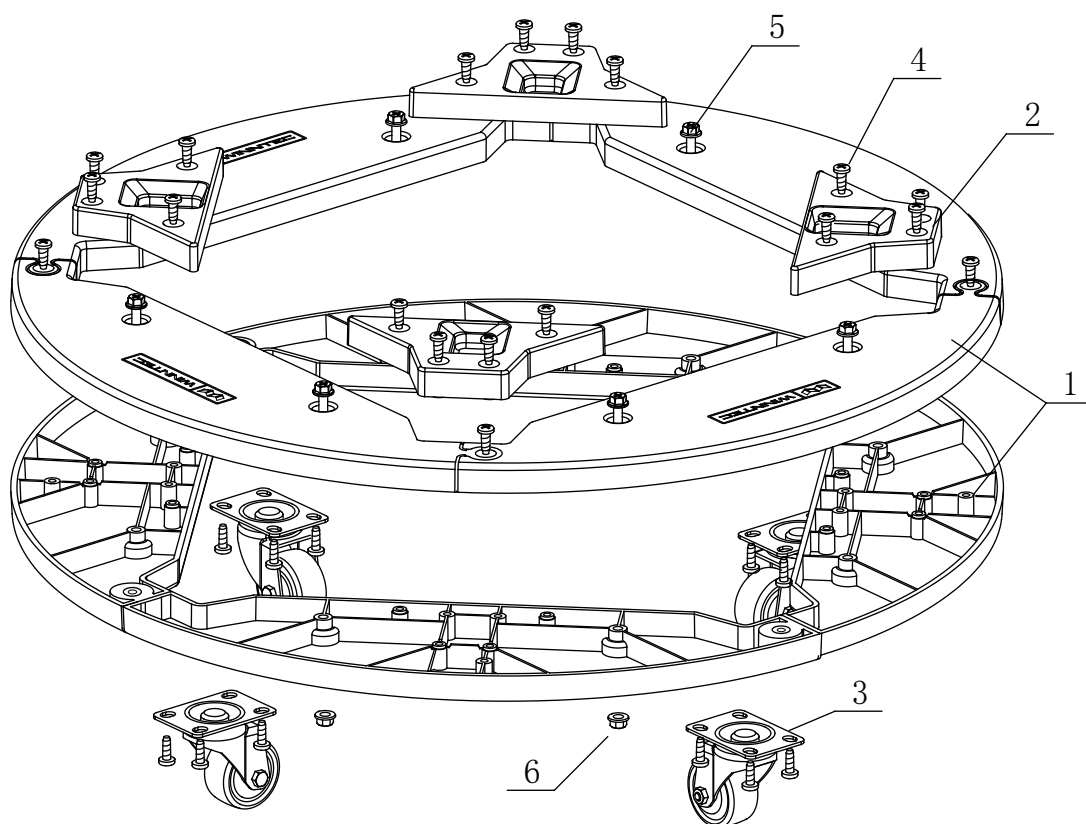
### De Smart Disc correct opbergen:

1. Til de Smart Disc op en plaats deze op een andere Smart Disc. Zorg ervoor dat de vier wielen worden geplaatst op het aangegeven gebied op de onderste Smart Disc.
2. Ga door met stapelen tot er maximum tien Smart Discs op elkaar liggen.
3. Verplaats de opgestapelde Smart Discs naar de bestemming.
4. Observeer de vloer om ongelukken te voorkomen.



# Montage

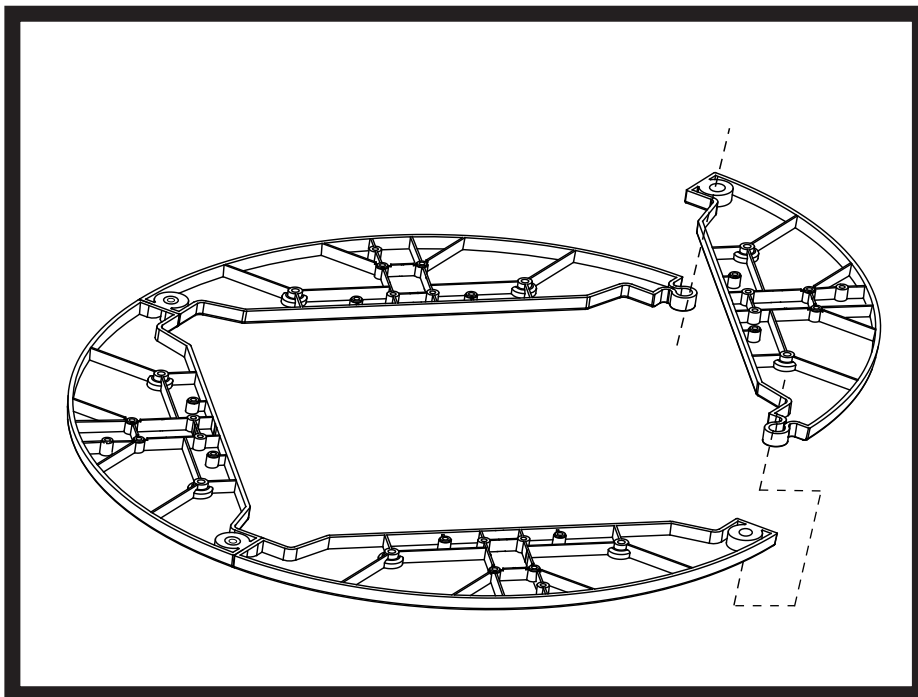
## Onderdelenschema



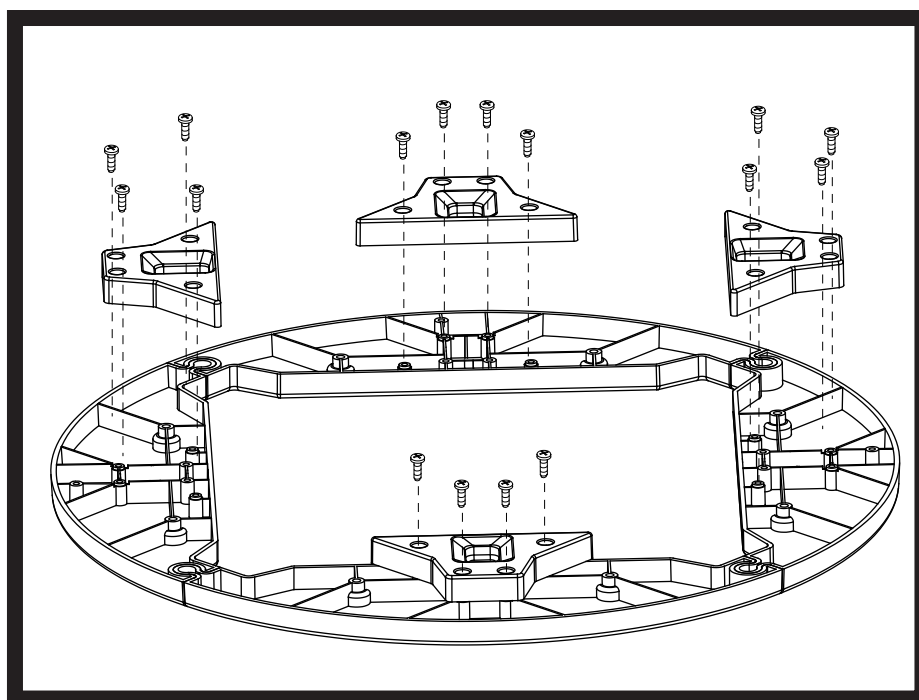
## Onderdelenlijst

Item #	Naam onderdeel	QTY	Illustratie / Deel #
1	Disc blok	8	TH11-000-0001
2	bevestigingsplaten	4	TH11-000-0002
3	2" wielen	4	TH11-000-0003
4	ST5.5x17 schroef	40	TH11-090-0001
5	M6x30 bout	8	TH11-090-0002
6	M6 borgmoer	8	TH11-090-0003

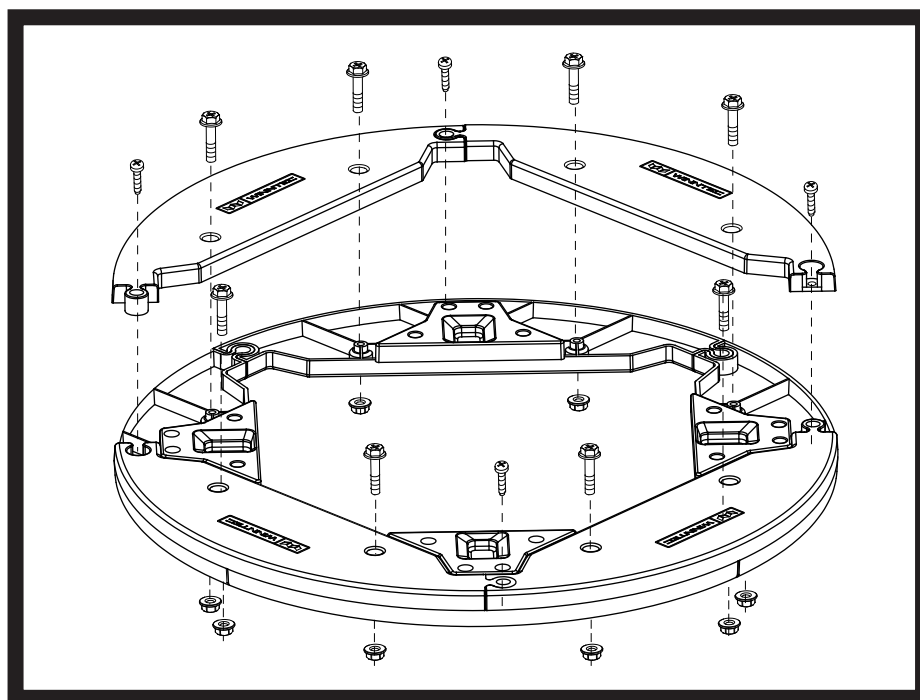
1. Monteer 4 disc blocks zodat u één ring krijgt, deze eerste disc ring ligt met zijn bovenkant naar beneden.



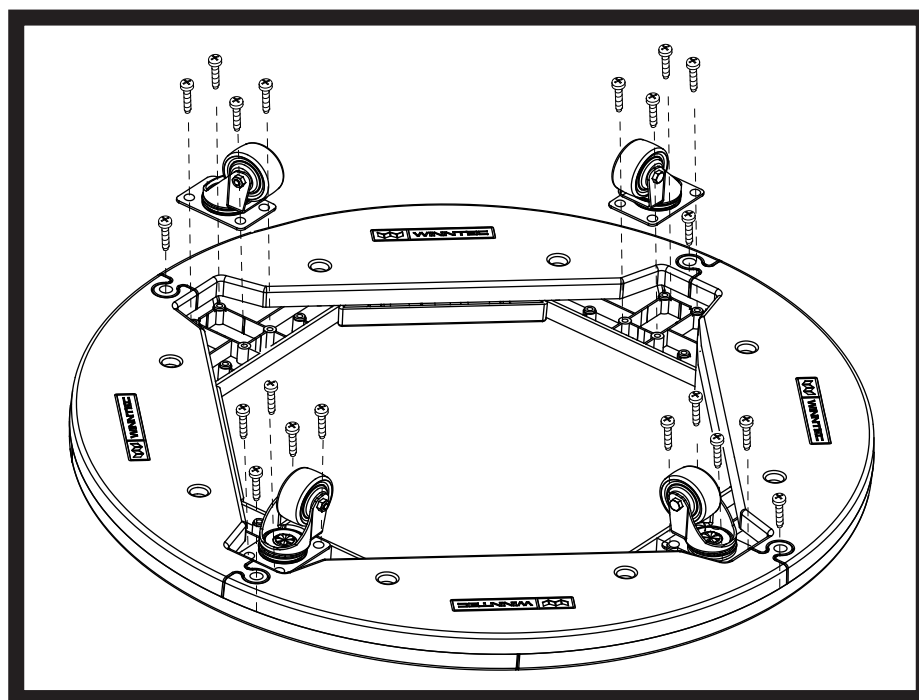
2. Installeer de 4 wheel retainers op de eerste disc ring door middel van schroeven.



3. Plaats de tweede disc ring boven op de eerste disc ring met zijn bovenkant naar boven. Maak de twee lagen bestaande uit de twee disc rings vast door middel van de bijbehorende schroeven.



4. Draai de gemonteerde Smart Disc ondersteboven en bevestig de wielen.



## Technische specificatie

(Nederlands)

Maximum gewicht .....	160 kg
Diameter van de Disc .....	68 cm
Product hoogte .....	9.1 cm
Wielen grootte .....	Dia. 5.0 cm

## Garantie

U heeft recht op drie jaar garantie bij aankoop van de Winntec Smart Disc. Deze garantie is geldig als het product op een ongepaste manier gebruikt wordt of als de gebruiker er niet in slaagt correct de bovenstaande instructies op te volgen.

## Contact

Voor alle problemen omtrent uw garantie, onderdelen of reparaties moet u uw leverancier contacteren. Voor aanvullende informatie kunt u onze Winntec website raadplegen:  
[www.winntec.net](http://www.winntec.net).

Winntec EU: [info@winntec.net](mailto:info@winntec.net)

Winntec USA: [sales@gaihtertool.com](mailto:sales@gaihtertool.com)

**U bent nu klaar om uw nieuwe  
Winntec Smart Disc  
te gebruiken!**

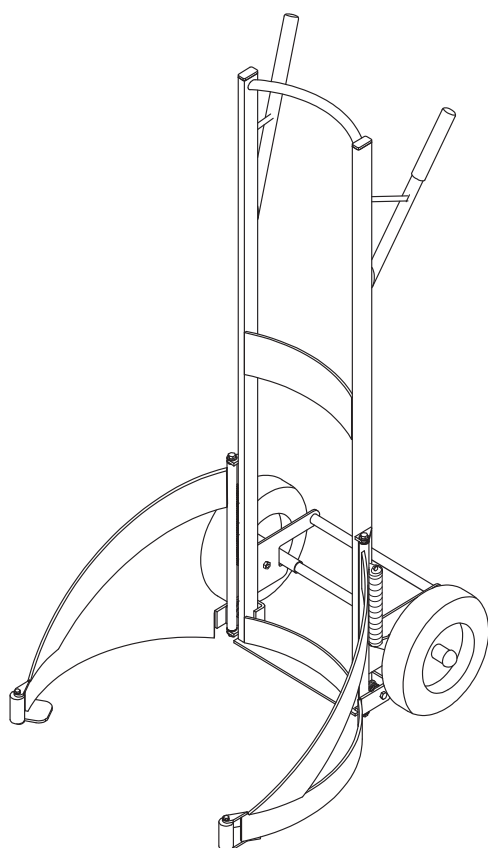
## Winntec Wheel Handling Products

Wist je dat de 'award winning' Winntec Smart Cart (Y471147HD) en de Smart Disc een goed team vormen?

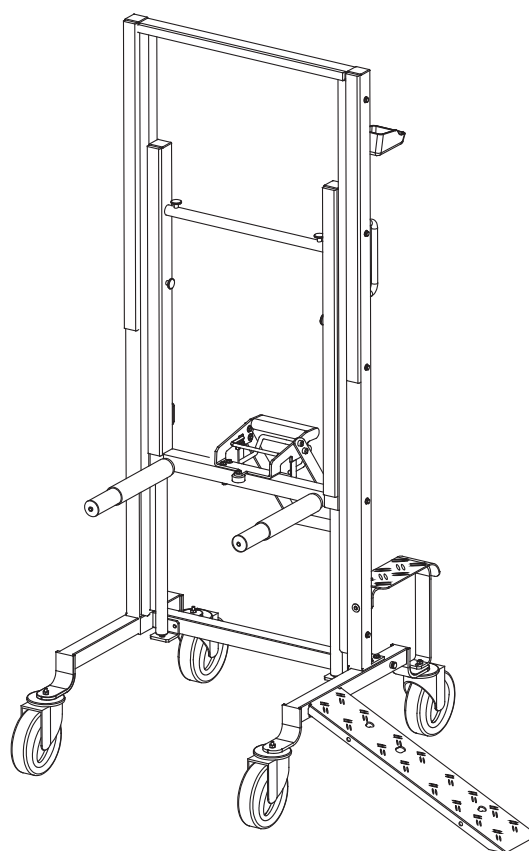
Bekijk ons complete assortiment op:

[www.winntec.net](http://www.winntec.net)

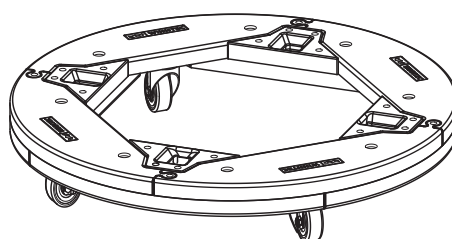
Smart Cart (Y471147 HD)



Wheel Assist (Y472270)



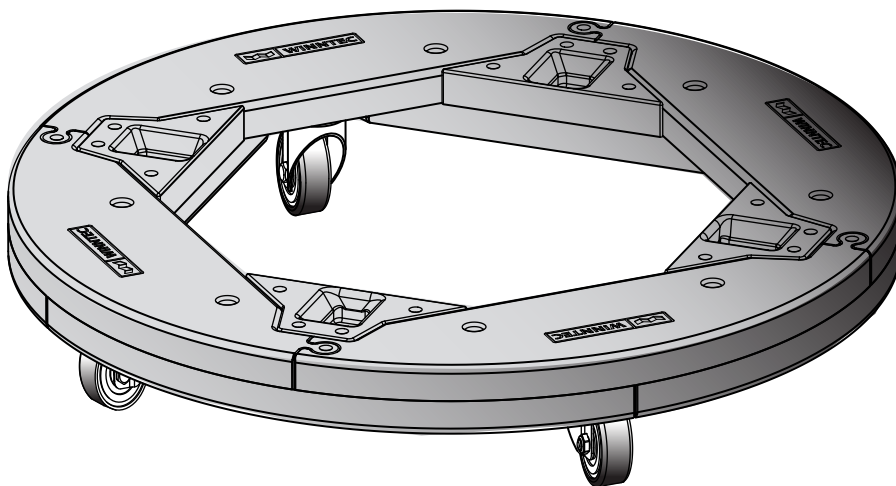
Smart Disc (Y471123)







Modellnummer Y471123



**SMART  
DISC**

# Benutzerhandbuch

(Deutsch)

## Anweisungen

Herzlichen Glückwunsch zu Ihrer neuen Winntec Smart Disc. Mit diesem Hilfsmittel können Sie unnötige Anstrengung vermeiden und schwere Radeinheiten einfacher entfernen. Winntec hat die besten Materialien und Komponenten ausgewählt, um langfristige, optimale Leistung in Ihrer Werkstatt zu garantieren. Wir hoffen Sie haben an der Verwendung Ihres neuen Winntec Smart Disc viel Freude.

## Achtung!

Der Smart Disc ist für das Transportieren von Radeinheiten und Reifen mit einem Gesamtgewicht von höchstens 160 kg gedacht. Die Verwendung des Smart Disc zum Transportieren von Lasten über 160 kg könnte zu Produktschäden oder Verletzungen führen.

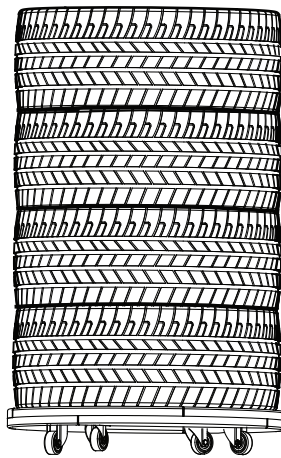
Vermeiden Sie Schäden an Fahrzeugen, indem Sie bei der Verwendung auf einen ausreichenden Abstand zwischen dem Smart Disc und dem zu wartenden Fahrzeug achten.

Ein unebener Boden oder Hindernisse könnten dazu führen, dass die Radeinheit beim Bewegen herunterfällt. Achten Sie beim Bewegen der Räder besonders auf den Boden und halten Sie eine geeignete geringe Geschwindigkeit ein, um Schäden und Verletzungen zu vermeiden.

Dieses Produkt ist für den Transport von Reifen und Radeinheiten gedacht. Die Verwendung des Smart Disc für andere Zwecke kann zu schweren Verletzungen oder Produktschäden führen.

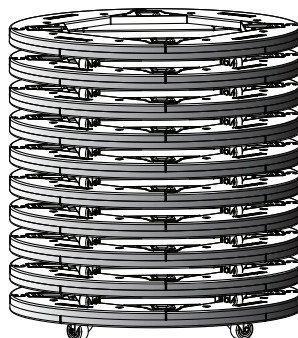
## Beim Bewegen von Rädern von einem Gestell oder Fahrzeug

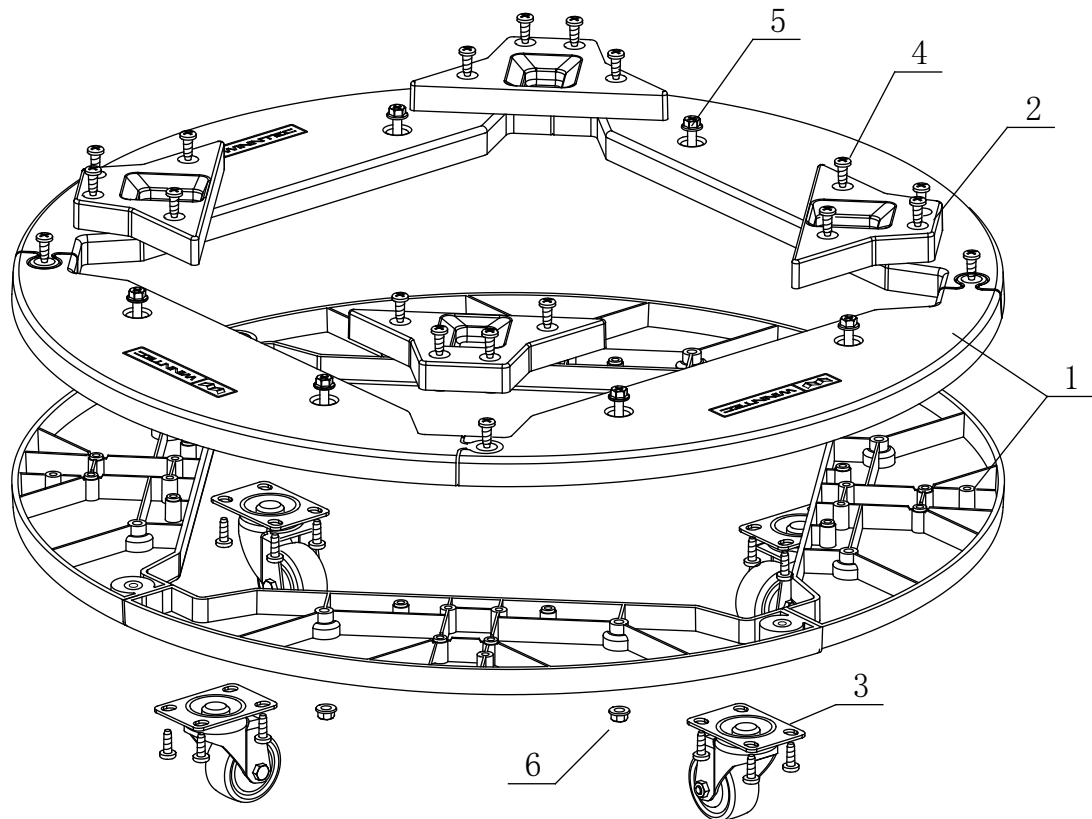
1. Heben Sie die Radeinheit mit der Hand und legen Sie sie oben auf einen Smart Disc.
2. Legen Sie die zweite Radeinheit direkt auf die erste Radeinheit.
3. Sie können bis zu 4 Radeinheiten aufeinander stapeln.
4. Bewegen Sie den beladenen Smart Disc zum Aufbewahrungsort.
5. Entladen Sie die Radeinheiten nacheinander vom Smart Disc.
6. Achten Sie auf den Bodenzustand, um Unfälle zu vermeiden.



## Aufbewahren des Smart Disc

1. Heben Sie einen Smart Disc mit der Hand und legen Sie ihn auf einen anderen Smart Disc. Passen Sie die 4 Laufrollen oben am Smart Disc an und stellen Sie sicher, dass die 4 Laufrollen alle in den Rücksprungbereich der Radhalter fallen, die am unteren Smart Disc angebracht sind.
2. Sie können bis zu 10 Smart Discs aufeinander stapeln.
3. Bewegen Sie die gestapelten Smart Discs zum Aufbewahrungsort.
4. Achten Sie auf den Bodenzustand, um Unfälle zu vermeiden.



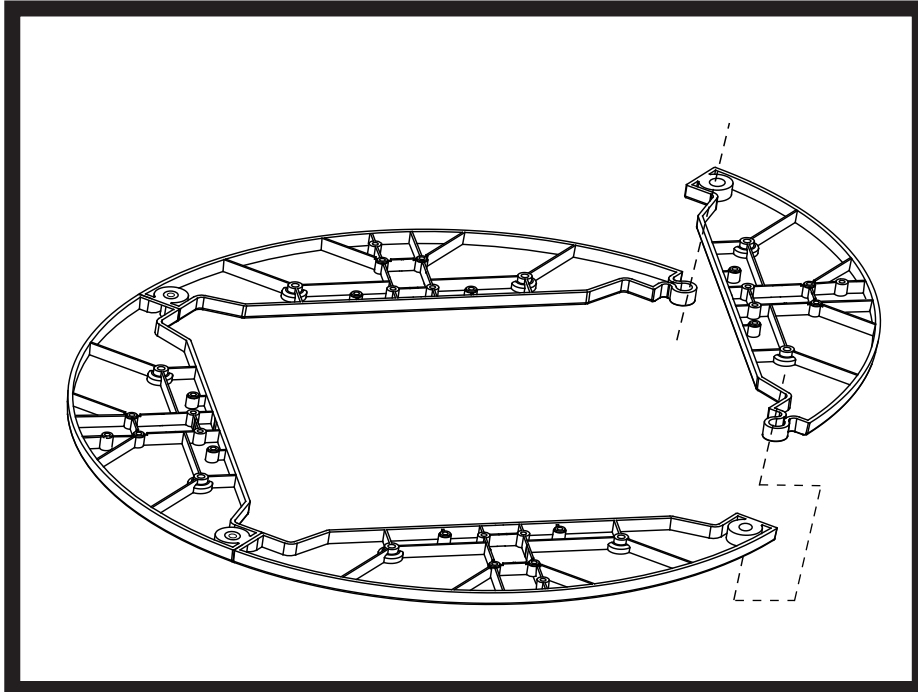
**Zusammenbauen**TeilediagrammTeileliste

Artikelnr.	Teilebezeichnung	MGE	Abbildung/Teilenr.
1	Scheibenblock	8	TH11-000-0001
2	Radhalter	4	TH11-000-0002
3	2-Zoll-Laufrollen	4	TH11-000-0003
4	ST5.5x17 Schraube	40	TH11-090-0001
5	M6x30 Bolzen	8	TH11-090-0002
6	M6 Sicherungsmutter	8	TH11-090-0003

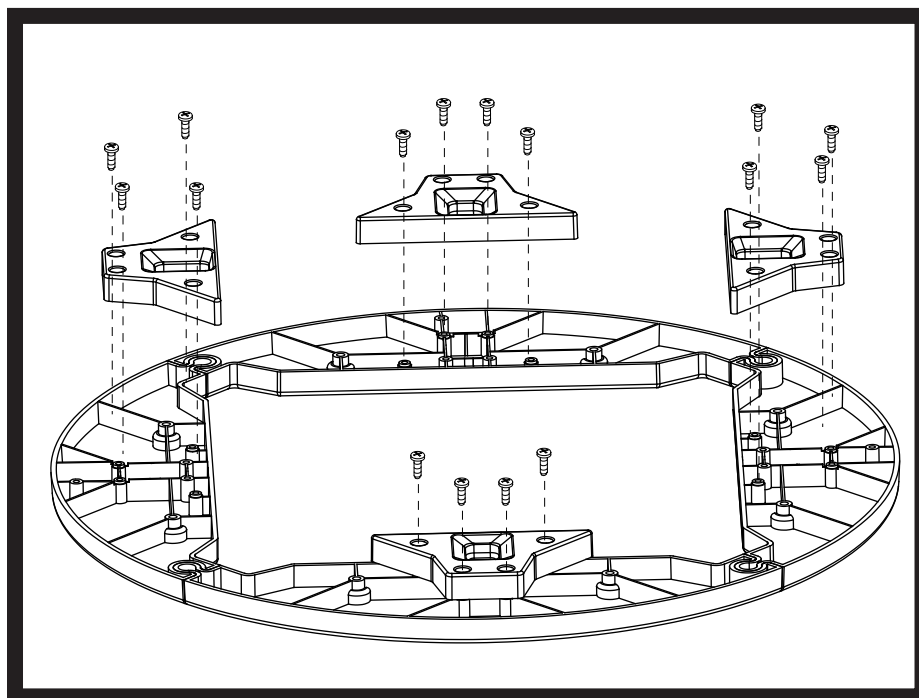
## Vorgehensweise beim Zusammenbauen

(Deutsch)

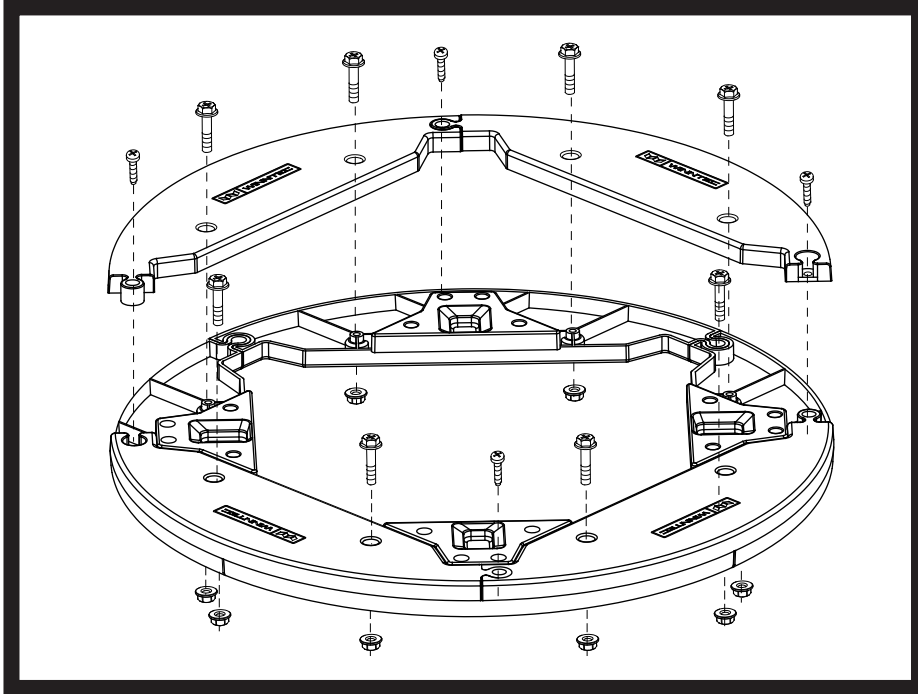
1. Bauen Sie 4 Scheibenblöcke mit dem ersten Scheibenring nach unten zeigend nacheinander zusammen.



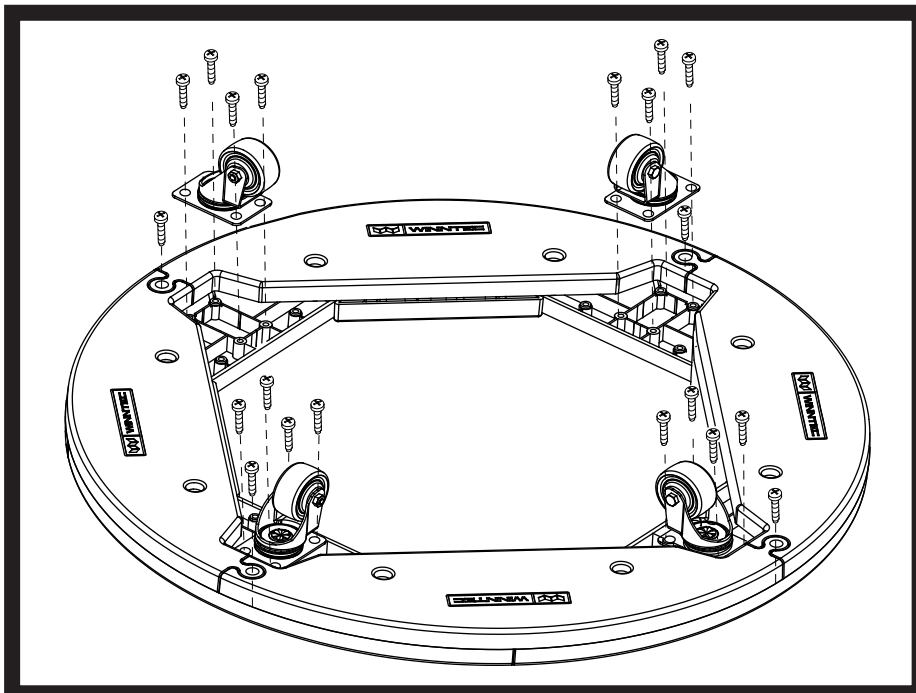
2. Bringen Sie die 4 Radhalter mit Schrauben am ersten Scheibenring an.



3. Legen Sie den zweiten Scheibenring mit der Vorderseite nach oben auf den ersten Scheibenring. Befestigen Sie die zwei Scheibenringe mit Bolzen- und Muttersätzen und Schrauben.



4. Drehen Sie die zusammengesetzte Radscheibe um und befestigen Sie die 4 Laufrollen und zwei Ringe mit Schrauben.



**(Deutsch)**

## Technische Daten

Max. Lasten .....	160 kg
Scheibendurchmesser .....	68 cm
Produkthöhe .....	9,1 cm
Laufrollengröße .....	Durchm. 5,0 cm

## Garantie

Für den Winntec Smart Disc gilt eine dreijährige Garantie. Diese Garantie erlischt, wenn das Produkt auf unangemessene Weise verwendet wird oder der Benutzer die oben angegebenen Anweisungen nicht befolgt.

## Kontakt

Wenden Sie sich bei Fragen zu Ihrer Garantie, Ersatzteilen oder Reparaturen an Ihren Einzelhändler. Weitere Informationen finden Sie auf der Winntec-Website unter [www.winntec.net](http://www.winntec.net).

Winntec EU: [info@winntec.net](mailto:info@winntec.net)

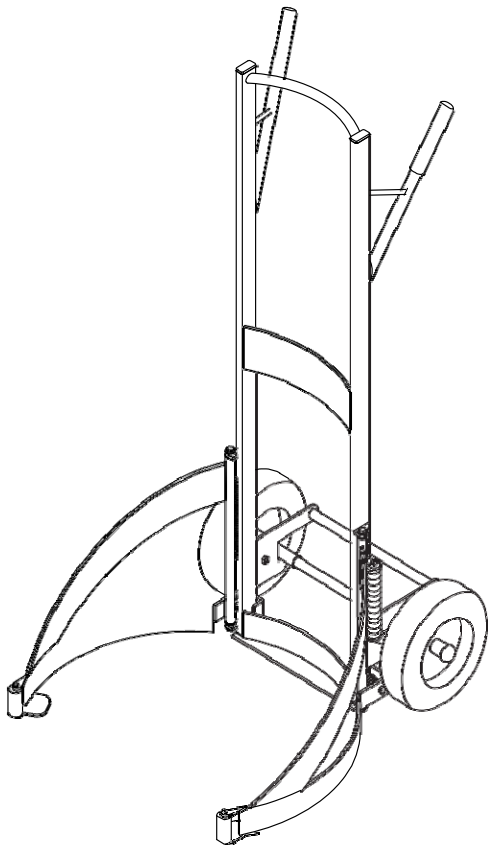
Winntec USA: [sales@gaihertool.com](mailto:sales@gaihertool.com)

**Sie können Ihren neuen Winntec  
Smart Disc jetzt verwenden**

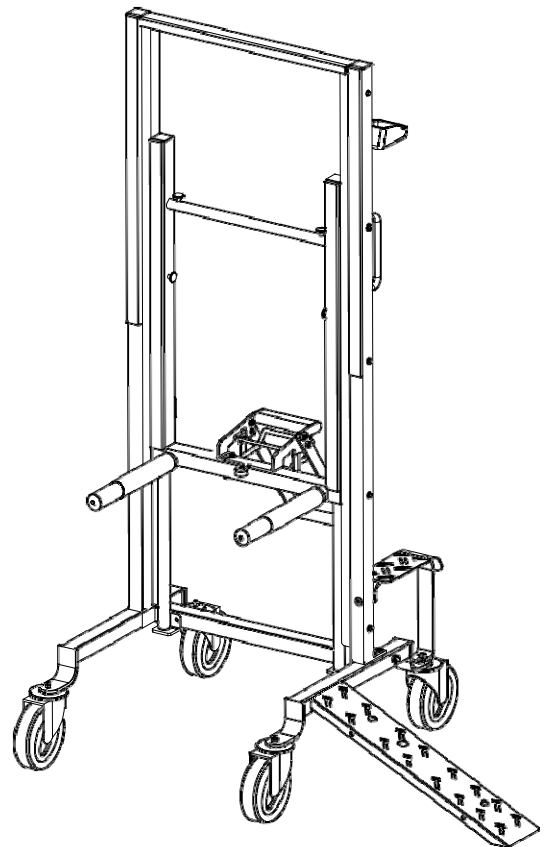
## Winntec-Radtransportprodukte

Wussten Sie, dass der preisgekrönte Winntec Smart Cart (Y471147HD) und Smart Disc ein großartiges Team bilden? Unter vollständiges Sortiment an Radtransportlösungen finden Sie auf [www.winntec.net](http://www.winntec.net)

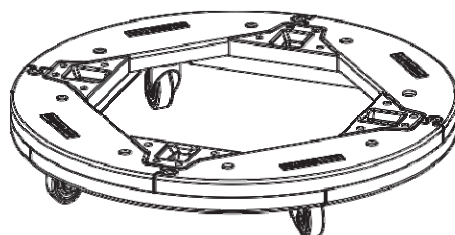
Smart Cart (Y471147HD)



Wheel Assist (Y472270)



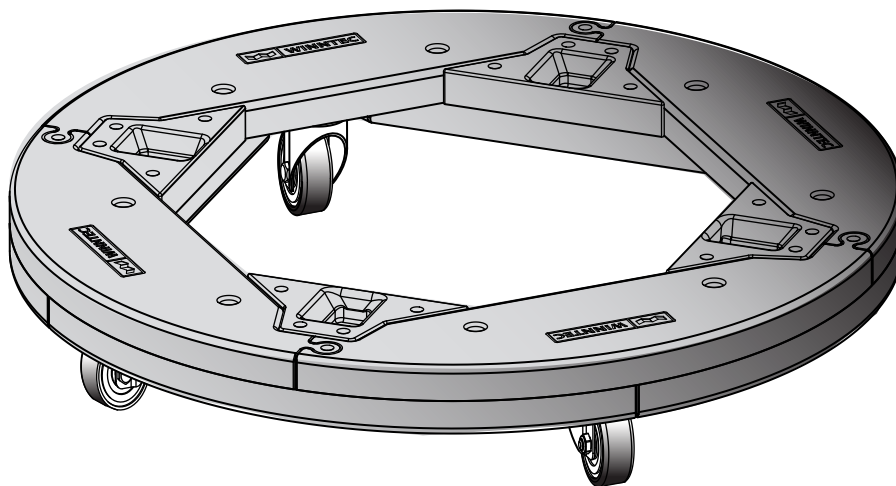
Smart Disc (Y471123)







Numéro du modèle : Y471123



**SMART  
DISC**

# Manuel

(français)

## Instructions

Félicitations pour l'achat de votre nouveau « Smart Disc » de Winntec. Cet outil vous facilite la tâche lors du démontage des roues et pneus particulièrement lourds. Winntec a sélectionné les meilleurs matériaux et composants pour vous assurer des résultats à long terme dans votre atelier. Nous espérons que vous apprécierez l'utilisation de votre nouveau Smart Disc de Winntec.

### Attention !

Le Smart Disc est conçu pour transporter les roues et les pneus jusqu'à 160 kg. L'utilisation du Smart Disc pour le transport de charge pesant plus de 160 kg pourrait endommager le produit ou provoquer des blessures.

Veillez à éviter tout dommage aux véhicules, en laissant une distance suffisante entre le Smart Disc et le véhicule sur lequel vous travaillez.

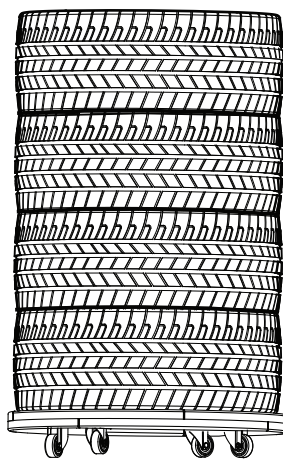
Déplacer la roue avec pneu sur une surface irrégulière ou contre un obstacle sur le sol peut entraîner sa chute. Vérifiez l'état du sol lorsque vous déplacez la roue et optez pour une faible vitesse pour éviter les dégâts et les blessures.

Ce produit est conçu pour transporter des roues avec pneus. L'utilisation du Smart Disc à toute autre fin pourrait entraîner de graves blessures ou de lourds dégâts.

## Instructions d'utilisation

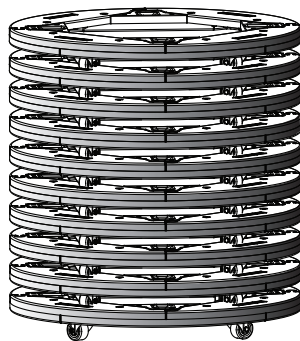
### Déplacement d'une roue de son support de rangement ou d'un véhicule

1. Levez la roue manuellement et placez-la sur le Smart Disc.
2. Placez la deuxième roue au-dessus de la première.
3. Empilez ainsi jusqu'à 4 roues.
4. Déplacez le plateau vers le lieu de stockage.
5. Déchargez les roues du Smart Disc un par un.
6. Vérifiez l'état du sol pour éviter tout accident.



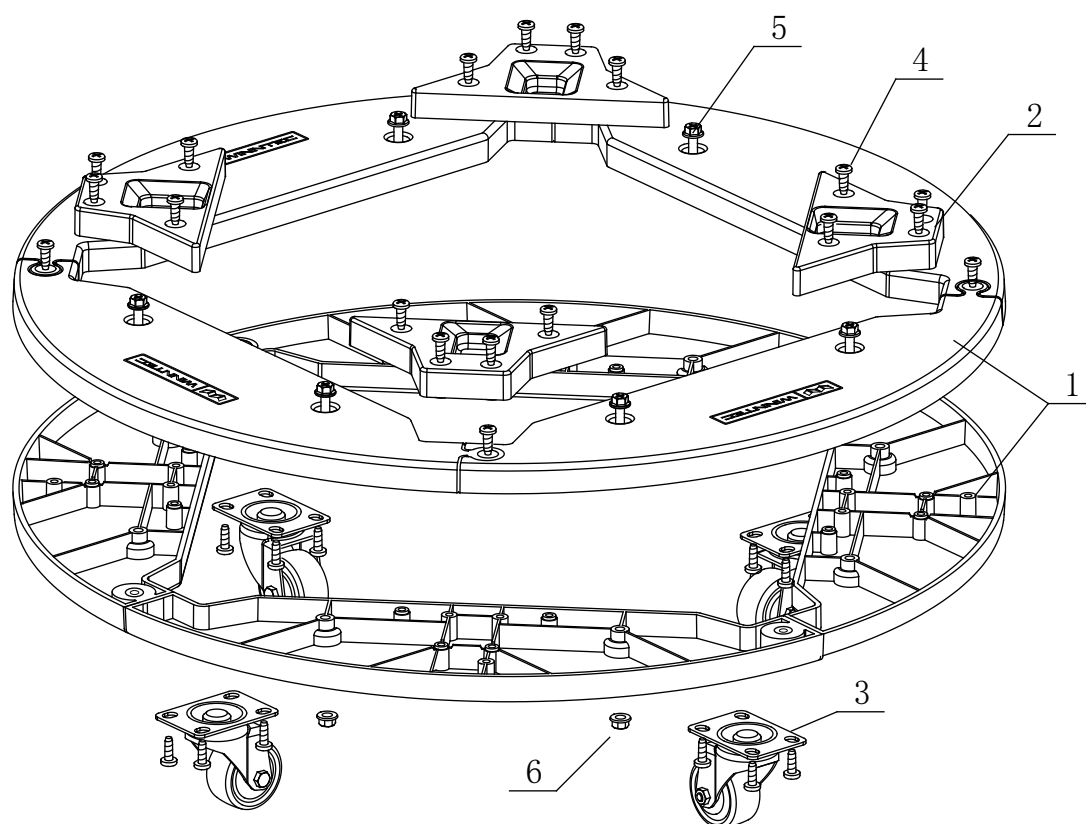
### Rangement du Smart Disc

1. Soulevez le Smart Disc manuellement et placez-le au-dessus d'un autre Smart Disc. Réglez les 4 roulettes au-dessus du disque et veillez à ce qu'elles s'insèrent dans les encoches prévues à cet effet sur le disque inférieur.
2. Empilez ainsi jusqu'à 10 disques.
3. Déplacez l'ensemble vers le lieu de stockage.
4. Vérifiez l'état du sol pour éviter tout accident.



# Montage

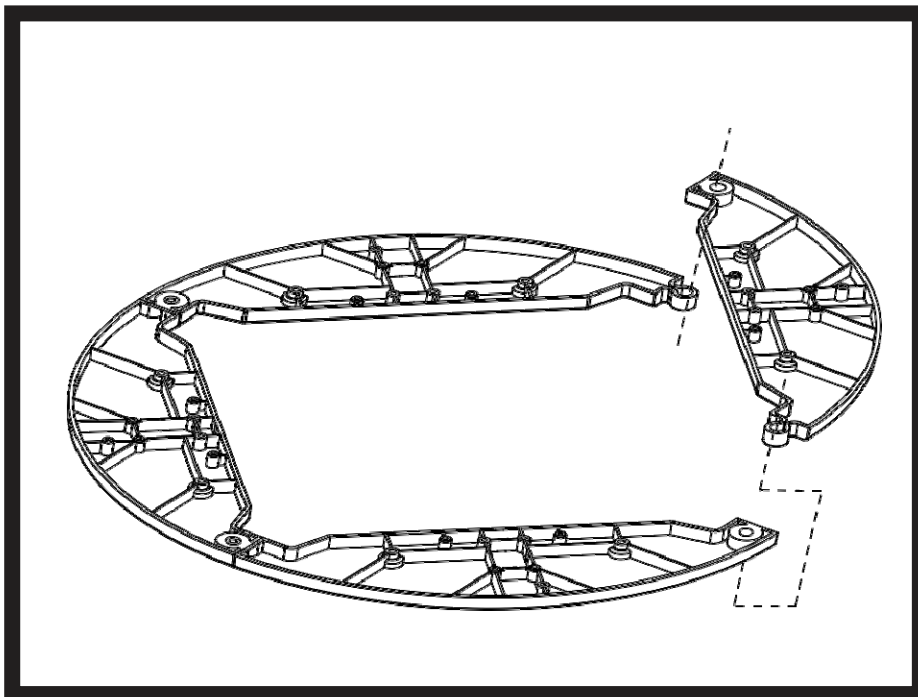
## Schéma des pièces



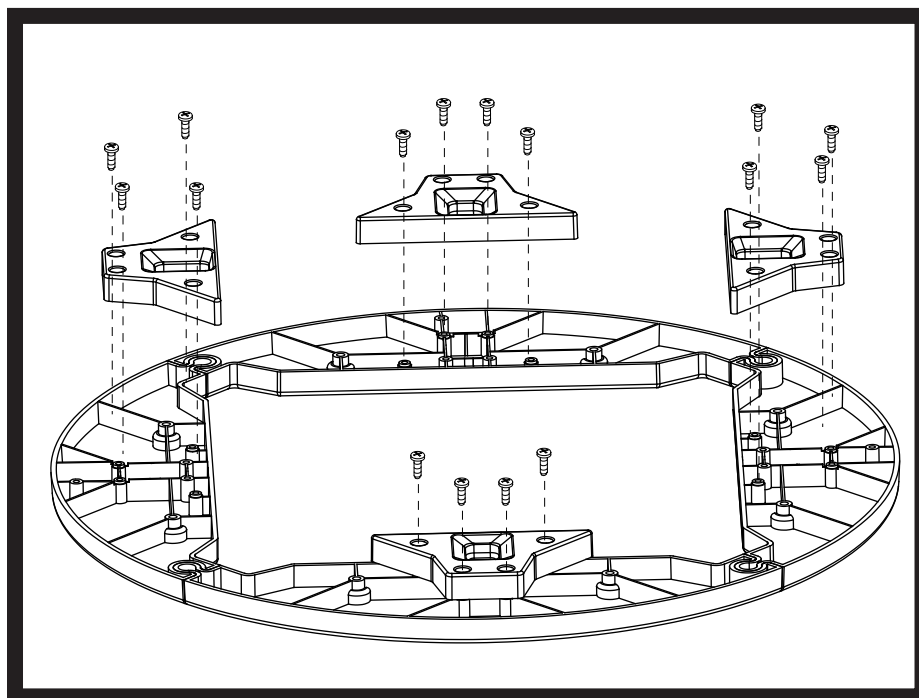
## Liste des pièces

Article #	Nom de la pièce	QTÉ	Illustration / Pièce #
1	Bloc	8	TH11-000-0001
2	Support de roue	4	TH11-000-0002
3	Roulette de 5 cm	4	TH11-000-0003
4	Vis ST5.5x17	40	TH11-090-0001
5	Ecrou M6x30	8	TH11-090-0002
6	Ecrou de blocage M6	8	TH11-090-0003

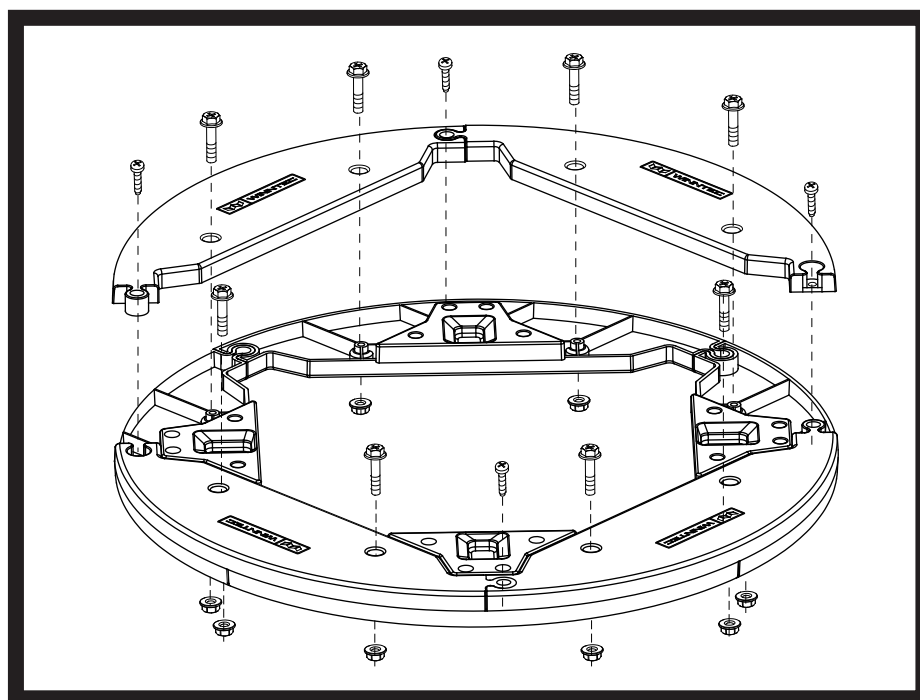
1. Assemblez les 4 blocs en élément vers le bas et le second vers le haut. Le premier disque est orienté vers le bas.



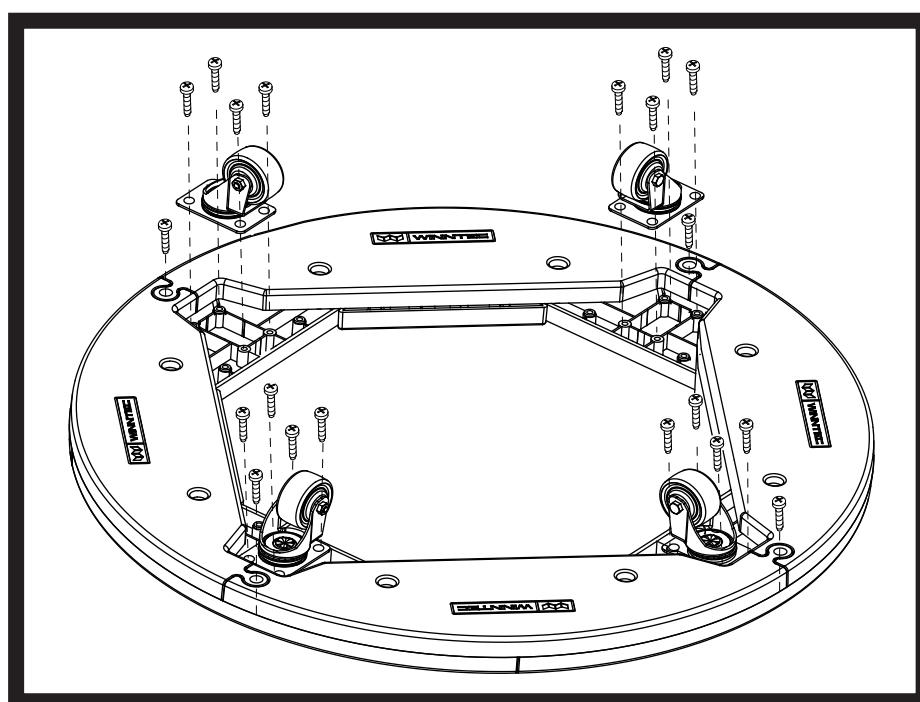
2. Vissez les 4 supports de roue sur le premier disque.



3. Placez le deuxième disque au-dessus du premier, face vers le haut. Fixez les deux faces du disque à l'aide des vis, des écrous et écrous de blocage.



4. Retournez le disque. Vissez les 4 roulettes et les deux bagues.



Caractéristiques techniques

Charge maximale .....	160 kg
Diamètre du disque .....	68 cm
Hauteur du produit .....	9,1 cm
Diamètre de la roulette .....	5,0 cm

**Garantie**

Le Smart Disc est garanti trois ans. La garantie s'annule si le produit est utilisé de manière inappropriée ou si l'utilisateur ne suit pas les instructions présentées ci-dessus.

**Contact**

Pour toute question relative à la garantie, à des pièces de rechange ou des réparations, veuillez contacter votre revendeur. Pour tout complément d'information, veuillez visiter le site web de Winntec à l'adresse [www.winntec.net](http://www.winntec.net).

Winntec EU: [info@winntec.net](mailto:info@winntec.net)

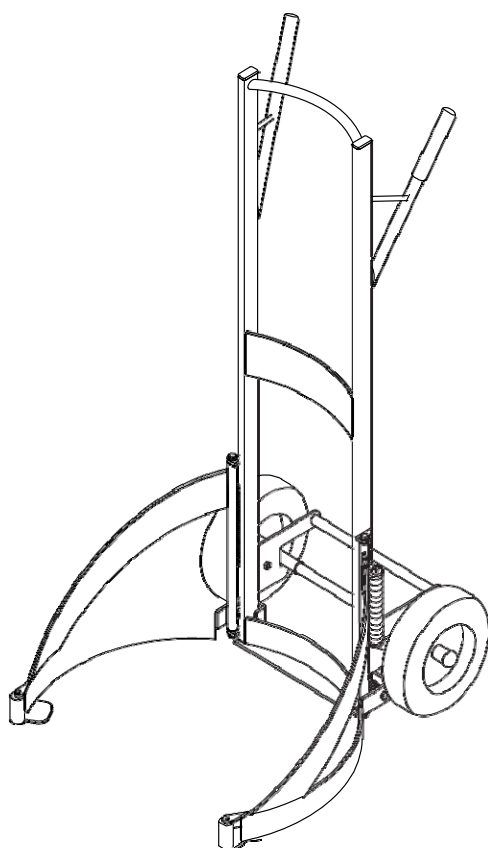
Winntec USA: [sales@gaihtertool.com](mailto:sales@gaihtertool.com)

**Vous êtes maintenant prêt à  
utiliser votre nouveau  
Smart Disc de Winntec.**

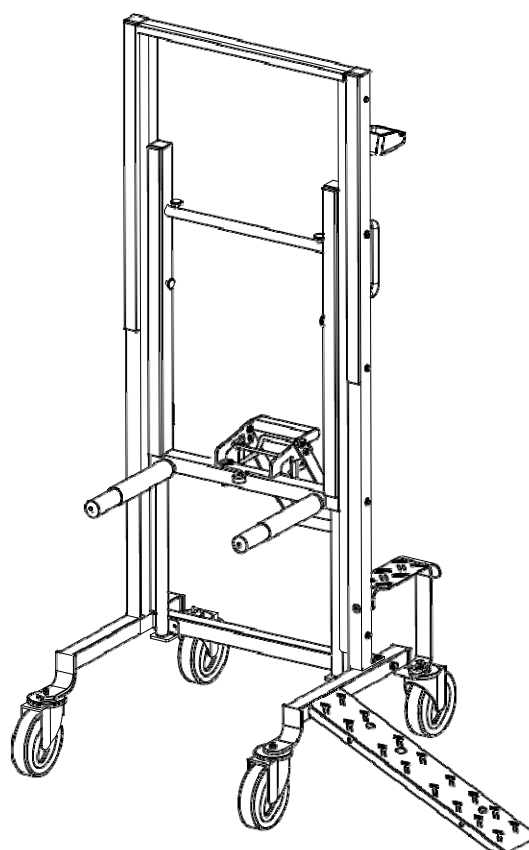
## Produits de manutention de roues Winntec

Saviez-vous que le Smart Cart de Winntec (Y471147HD) et le Smart Disc fonctionnent très bien ensemble ? Découvrez toutes nos solutions de manutention sur [www.winntec.net](http://www.winntec.net)

Smart Cart (Y471147HD)



Wheel Assist (Y472270)



Smart Disc (Y471123)

