

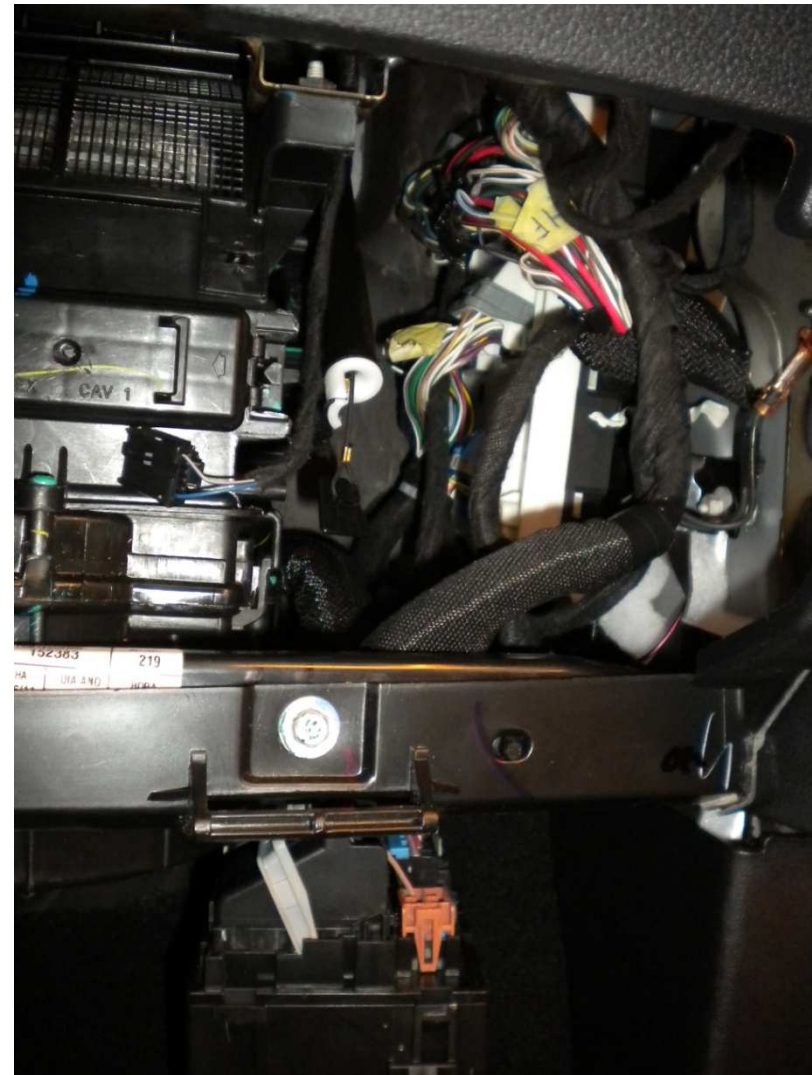
monteringsanvisning

Fiat Freemont halvljusautomatik

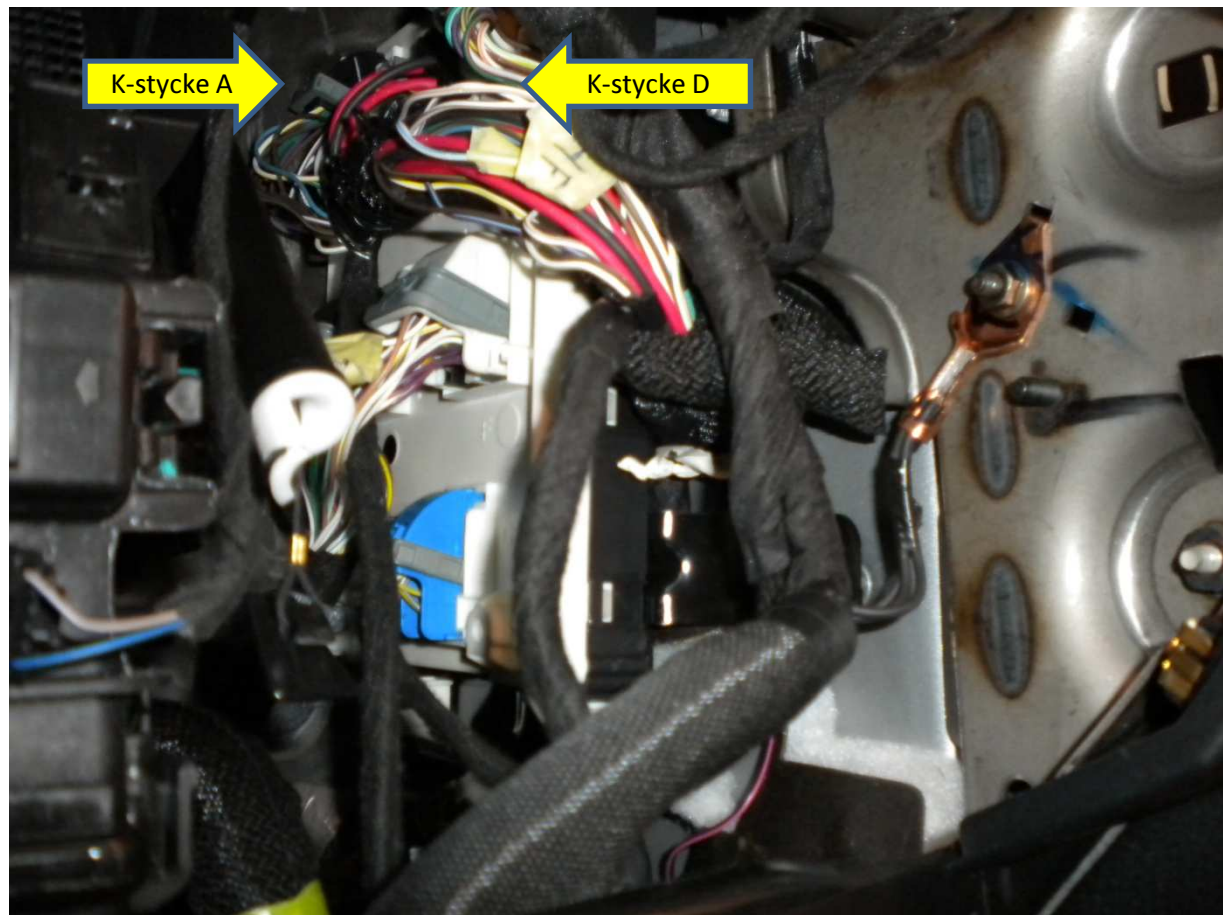
Årsmodell 2011-
Sepab EB898

2011-11-29 ER

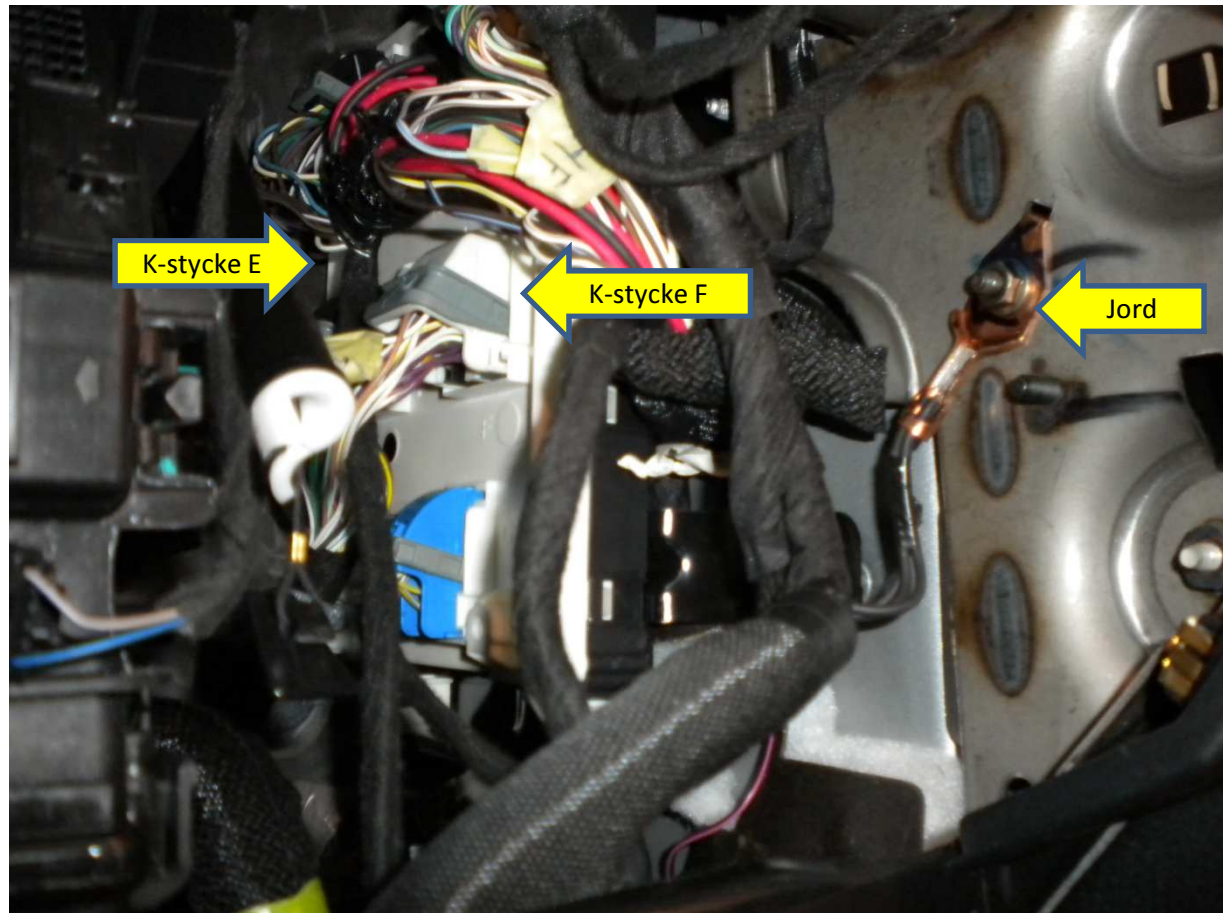
1. Tag bort handsfack och häng ned säkringspanelen innanför.
2. Lossa samtliga kontaktstycken från säkringspanelen.



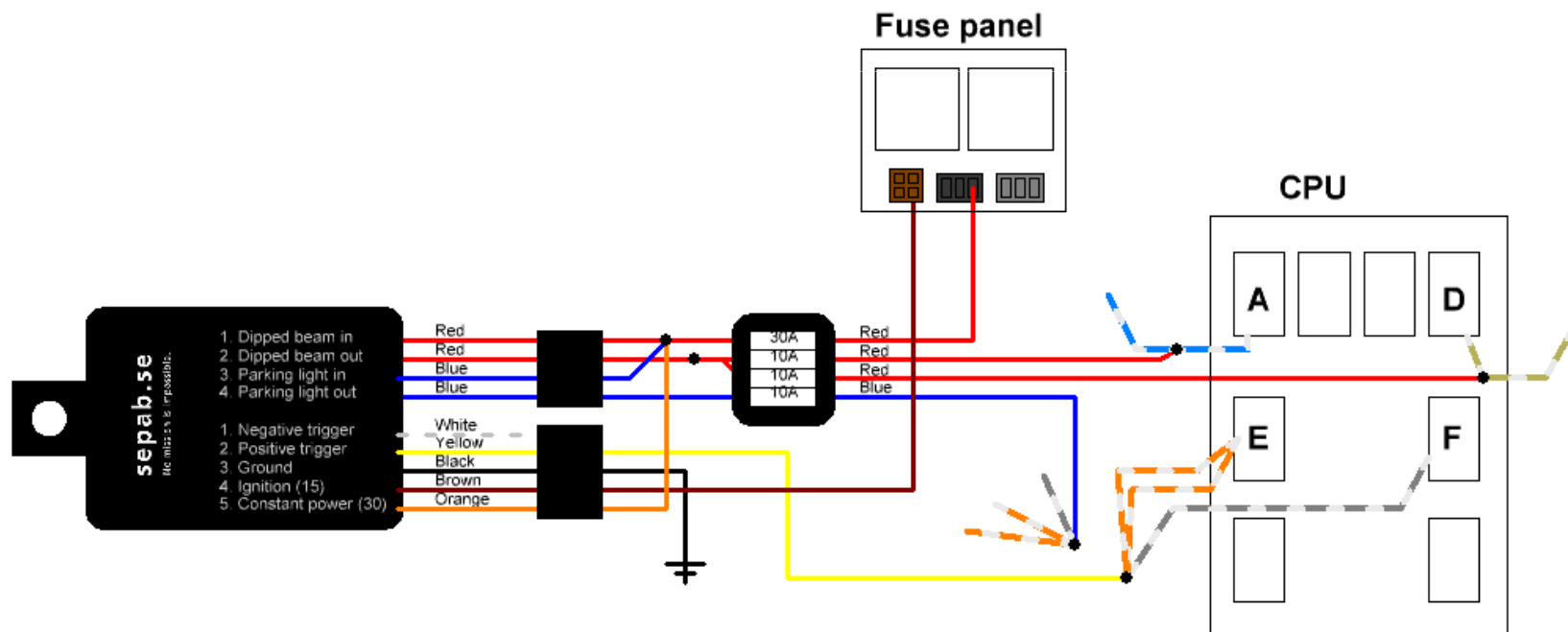
3. På datorboxen, lossa kontaktstycke A, anslut en av de röda kablarna från halvljuskablaget till Vit kabel med Blått streck. (uttag 3. i k-stycke A)
4. Lossa kontaktstycke D, anslut den andra röda kabeln från halvljuskablaget till Vit kabel med ljusbrunt streck (uttag 2 i k-stycke D)



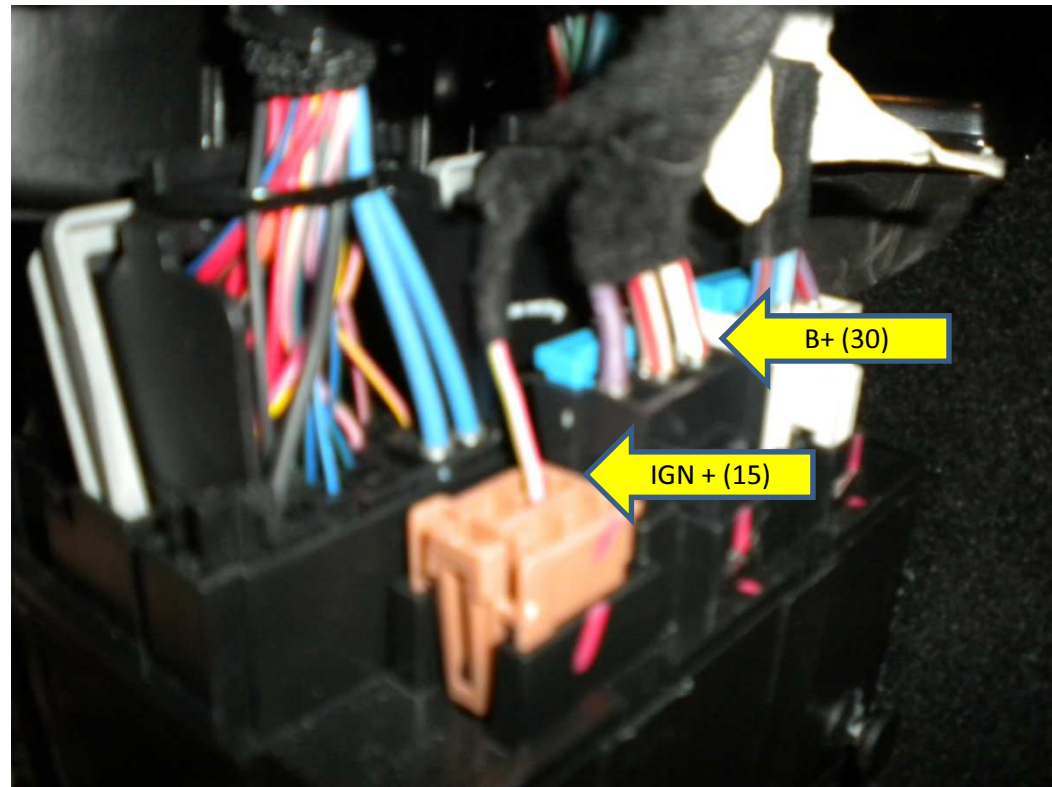
5. På datorboxen, lossa kontaktstycke E & F. Skala av skyddstejpen ca 3 cm förbi där kablarna går samman.
6. Nära där kablarna går samman, klipp av Vit kabel med grå rand från uttag 32 i kontaktstycke F
7. Vid samma ställe klipp av de två Vita kablar med Orange streck som kommer ifrån uttag 4 i kontaktstycke E.
Klipp inte den orange/vita från uttag 1 – det finns alltså tre kablar med samma färg!



8. Samla de avklippta kablarna ut ifrån kontaktstycke E & F och anslut dem till gul kabel till halvljusautomatiken.
9. Samla de avklippta kablarna från kabelstammen och anslut dem med blå kabel till halvljusautomatiken.
10. Anslut svart kabel till jordpunkten.



8. Klipp av ringkabelskon på den röda kabeln från halljusautomatiken, anslut den till Vit kabel med rött sträck i stift tre i den svarta kontakten i säkringspanelen
9. Anslut Brun kabel från halvljusautomatiken till Rosa kabel med grönt sträck i stift tre i den Bruna kontakten i säkringspanelen
10. Koppla in alla kontaktstycken och sätt tillbaka säkringspanelen.



11. Placera elektronik och säkringshållare enligt bild.
12. Sätt tillbaka handsfack.

Efter montering har bilen följande felkod:

- "left/right taillamp 1 controll circuit short to battery or open

OBS: Denna inkoppling tändar ej nummerplåtsbelysningen bak.

