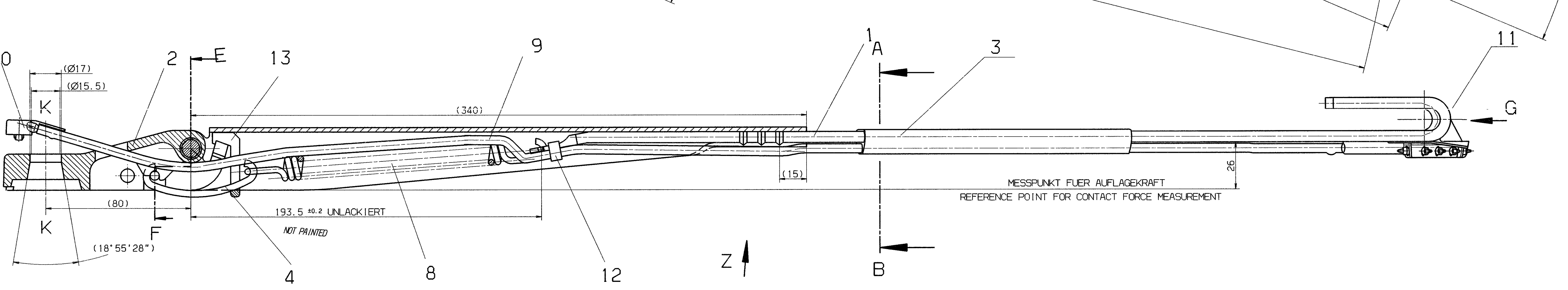
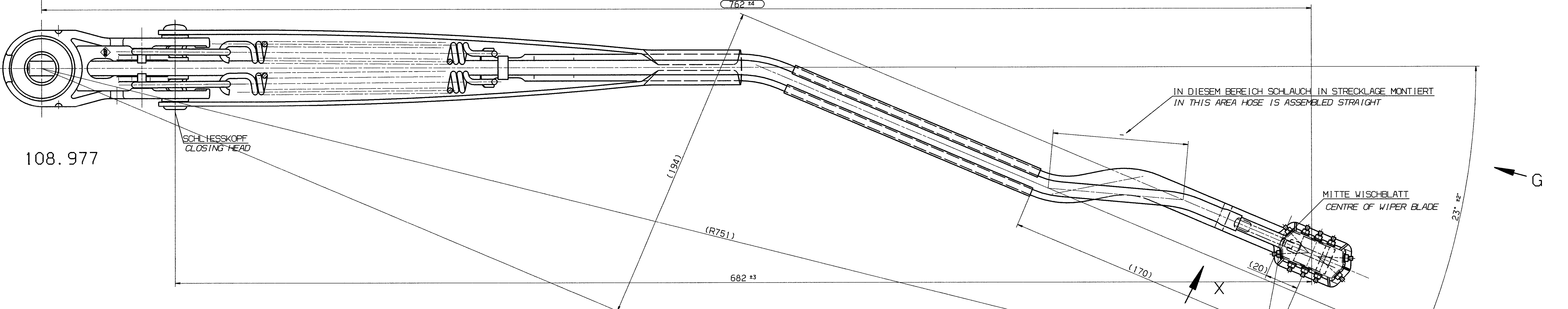
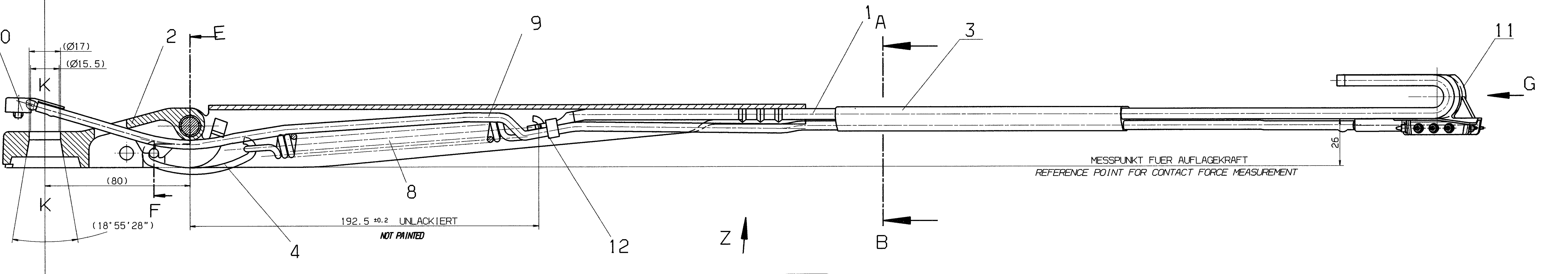
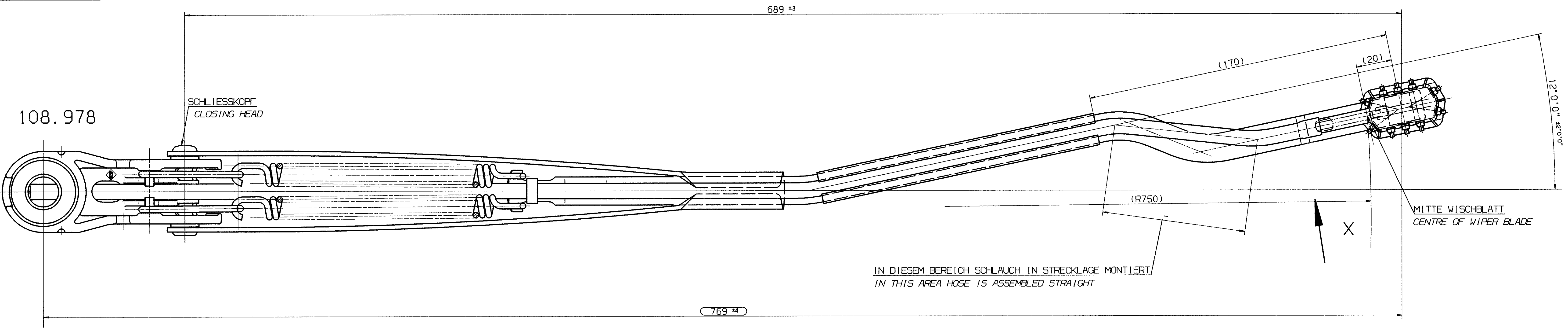
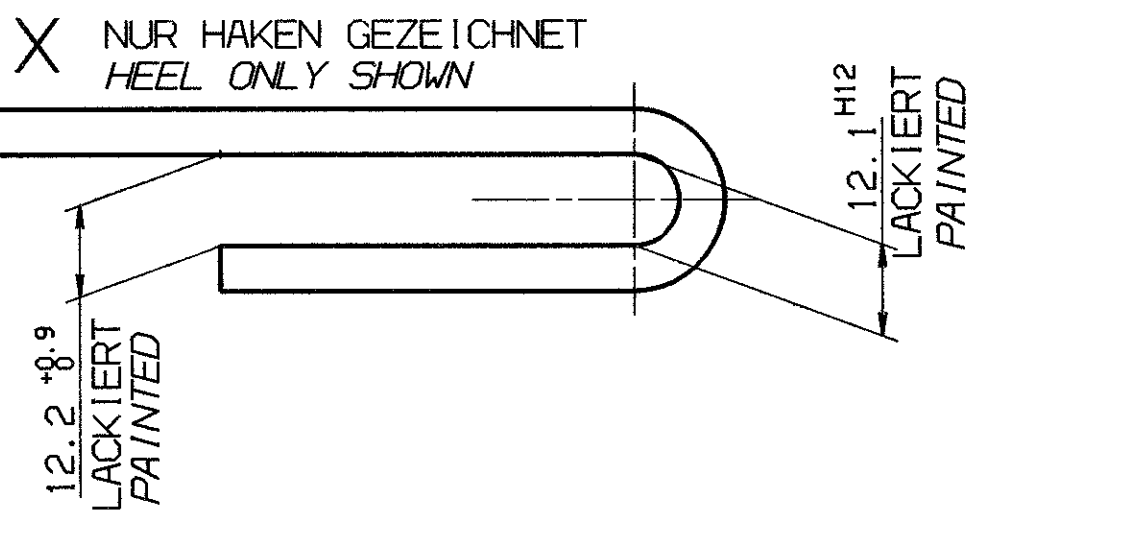
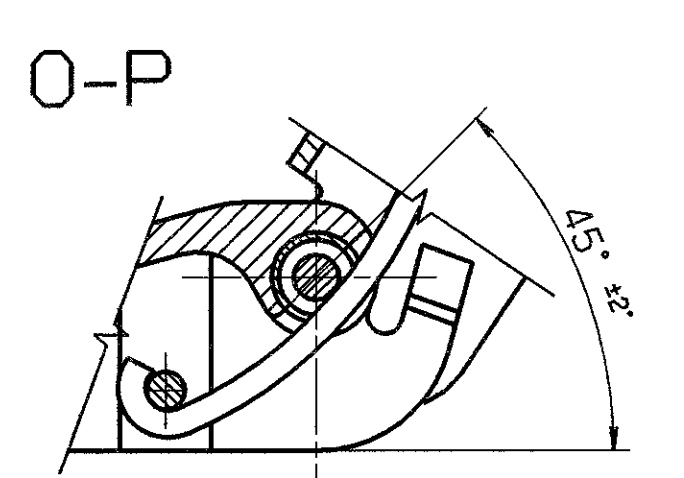
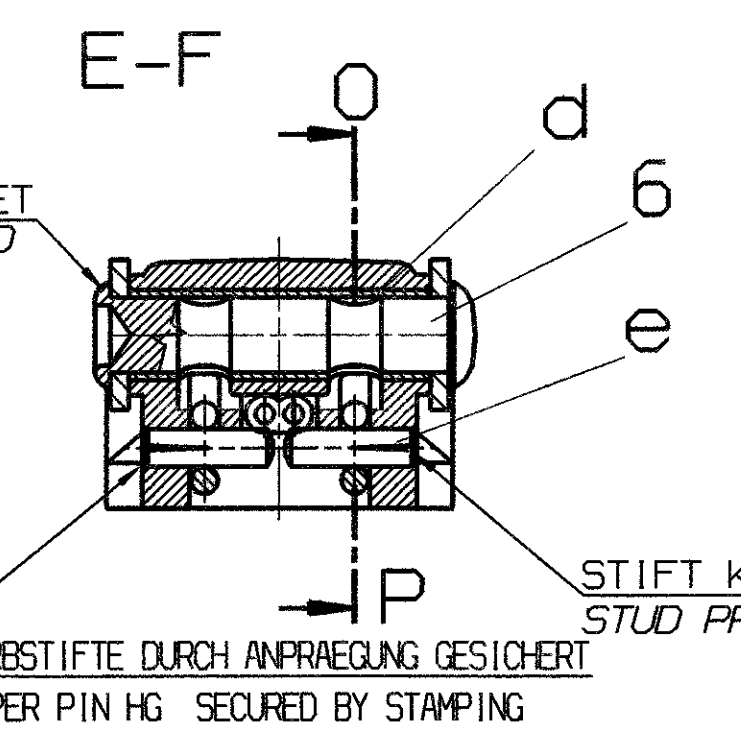


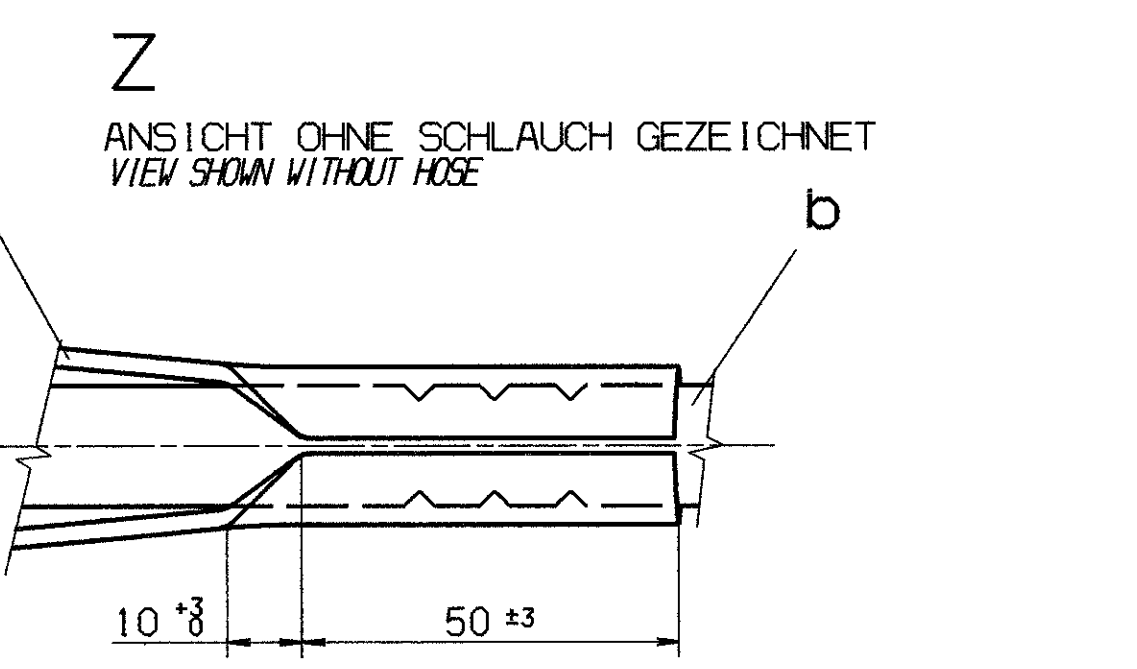
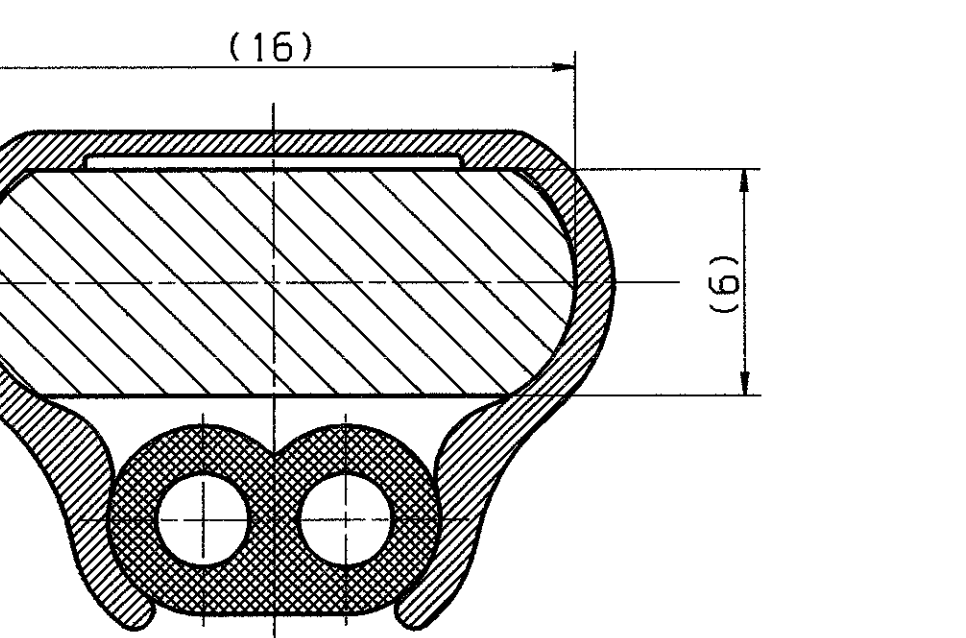
Prüfung nach SWF 46.012
Test to SWF 46.012



WISCHARM
FESTSTEHEND ABKLAPPBAR
WIPER ARM WITH LOCK - BACK

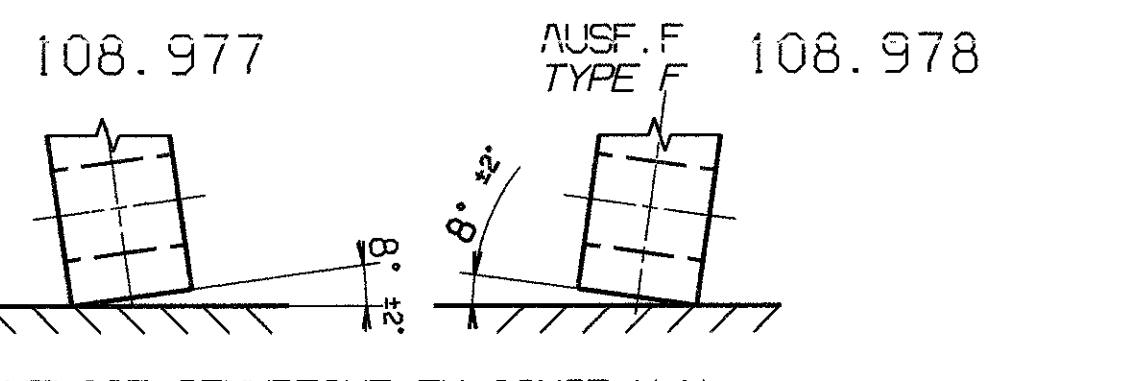


A-B
5:1
(NUR SCHNITTLÄCHE GEZEICHNET)
(OUT SECTION ONLY SHOWN)



AUSZUGSKRAFT STANGE, WISCH-GELENKTEIL ≥ 10 000 N
EXTRACTION FORCE WIPER ARM ROD HINGE BRACKET ≥ 10 000 N

G
NUR HAKEN GEZEICHNET
HEEL ONLY SHOWN



AUFLAGE SENKRECHT ZU AXISE K-K
SURFACE PERPENDICULAR TO AXIS K-K

GEMESSEN IM MESSPUNKT FUER AUFLAGEKRAFT (BELASTET)
MEASURED AT REFERENCE POINT FOR CONTACT FORCE

POS. 3 UND 9-12 NACH DEM LACKIEREN MONTIERT
ITEM 3 AND 9-12 FITTED AFTER PAINTING

○ FUNKTIONSWICHTIGE MERKMALE
CRITICAL FUNCTIONAL CHARACTERISTICS

Rev.-Nr.	Field	Art. der Änderung	Revision	Tag	Name
112634	1	NEU EINGEFÜHRT	INTRODUCED	08.01.93	BR
113748	A9	MASS 12° 20' WÄR 10°	DIM 12° 20' WAS 10°		
A16	A16	MASS 45° 12' WÄR 45° 11'	DIM 45° 12' WAS 45° 11'		
	POS. 5	920.858 WÄR STIFT Z SWF 21.451	ITEM 5 920.858 WAS STRAIGHT PIN		
A21	A21	MASS 14.5 WÄR 15.5 STIFT "KERN" ZUGEF.	DIM 14.5 WAS 15.5 STIFT "TAP" ADDED		
A4	A4	KUNDEN-NR. ZUGEFÜGT.	CLIENT-NO ADDED	27.08.93	BR
113801		POS. 2 WÄR BEFESTIGUNG 184.276	ITEM 2 WAS ATTACHMENT 184.276		
C7	C7	ZUS-BEFEST. POS. C, D, E ALS TAB. ZUG.	ASSY-ATTACH. ITEM C, D, E ADDED	05.11.93	BR
114718	G19	BEI 184.257 MASS 192.5 WÄR 190.5	AT 184.257 DIM 192.5 WAS 190.5		
C19	C19	BEI 184.258 MASS 193.5 WÄR 190.5	AT 184.258 DIM 193.5 WAS 190.5		
	POS. 3	WÄR 186.116.	ITEM 3 WAS 186.116.		
114719	A-320	POS. 2 BILD. BERICHTIGT.	ITEM 2 ILLUSTRATION AMENDED	10.06.94	BR
113633	POS. 11	BILD. BERICHTIGT.	ITEM 11 ILLUSTR. AMENDED	04.11.94	Langfeld

5) S. SWF 21.454 B
4) S. 184.276 E
3) G. 108.977 G
2) S. 187.891 D
1) S. SWF 31.353 E/2

POS. 2 FOR.	POS. c FOR.	POS. d FOR.	POS. e FOR.
183.972	184.276	920.855	920.858
ITEM 2	ITEM c	ITEM d	ITEM e
ZUS BEFESTIGUNG	BEFESTIGUNG	BUCHSE	STIFT KP
ASSY ATTACHMENT	ATTACHMENT	BUSH	TAP, PIN HG

Passenisse	Fit	6.00H 11	12.0H 12	12.0H 12
Release	Tolerance (in µ)	0	-75	160
DF1.	-N-, nach SWF 00.051	6026	- SW-Mit/Lack-A SWF 53.117	
DF2.	surface finish to SWF 00.051			
Alle Masse in mm All dimensions in mm				
Kurzbezeichnung Title WISCHARM WIPER ARM				
Blatt Sheet 1 von 1 of 1				
Art-Nr. No. 10102				

SACH-NR. PART-NO.	FORM. FORM.	POS. ITEM.	FORM. FORM.	POS. ITEM.	FORM. FORM.	POS. ITEM.	FORM. FORM.	POS. ITEM.	AUFLAGEKRAFT (N ±2.5N)	ENTWICKL.-NR. DEVELOPMENT NO.	ERS. FÜR SUB. FOR	EINGEF. MIT NR. INTR. WITH NO.	KD.-NR. CLIENT'S REF. NO.	Freigabe-St. Release-level	Referenz Reference
108.977	G	184.258	3	187.891	1)	184.244	2)	920.855	25.0	1E 6052 B 100	108.870	112634	81.26430.6055	FOR	112634
108.978	T	184.257	3	187.891	1)	184.243	2)	920.856	25.0	1E 6052 B 120	108.871	112634	81.26430.6056	FOR	112634