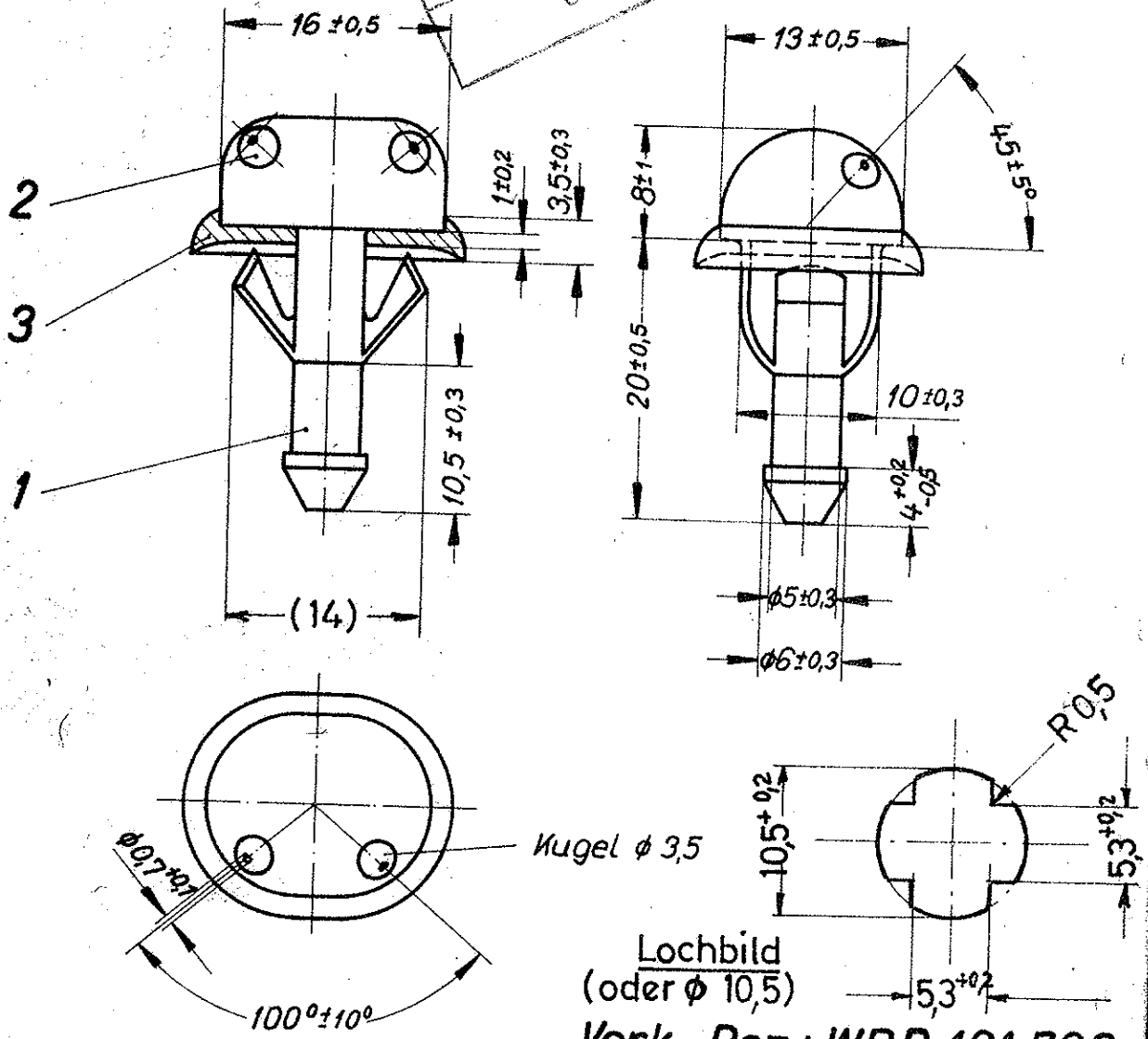


Für diese Zeichnung behalten wir uns alle Rechte nach DIN 34 vor

Pause unterliegt nicht
 dem Patentschutz
 8. Jan. 1980



Kugel $\phi 3,5$

Lochbild
(oder $\phi 10,5$)

Verk.-Bez.: WRD 101.702
WRD 104.013

Pos.	Sach-Nr.	Form.	Stück	Benennung	SWF	Bemerkungen
3	199.083	B	1	Dichtung		PVC - schwarz
2	194.433	T	2	Kugel, Spritz-	s.194.664B	Al Mg Si 1 (seewasserbeständig)
1	196.855	C	1	Koerp., Duesen-		Polyamid 6

Oberfläche:		
1975	Tag	Name
Bedrb.	10.6.	Schaffert
Gepr.		
Norm.		

Maßstab	DUESE
2:1	

Änd.-Nr.	Art der Änderung	Tag	Name
Paßmaße			
Abmaße			
Nicht tolerierte Maße	6	> 6 - 50	> 50 - 100
Ztl. Abweichung	5	> 100 - 300	> 300 - 1000

Zeichnungs-Nr.	101.702	silbergrau	Formel
	104.013	schwarz	
Angebotszeichnung			B

SWF-SPEZIALFABRIK FÜR AUTOCZUBEHÖR
GUSTAV RAU GMBH - 7120 BLETIGHEIM

