

monteringsanvisning

Artikelnummer:	EB898
Innehåll:	
1st Elbox	EB707
1st Kablage	KA1600
Tillkommer:	
Fäste	4-2003
Senast ändrad	2009-05-26 DM

Tänk på att:

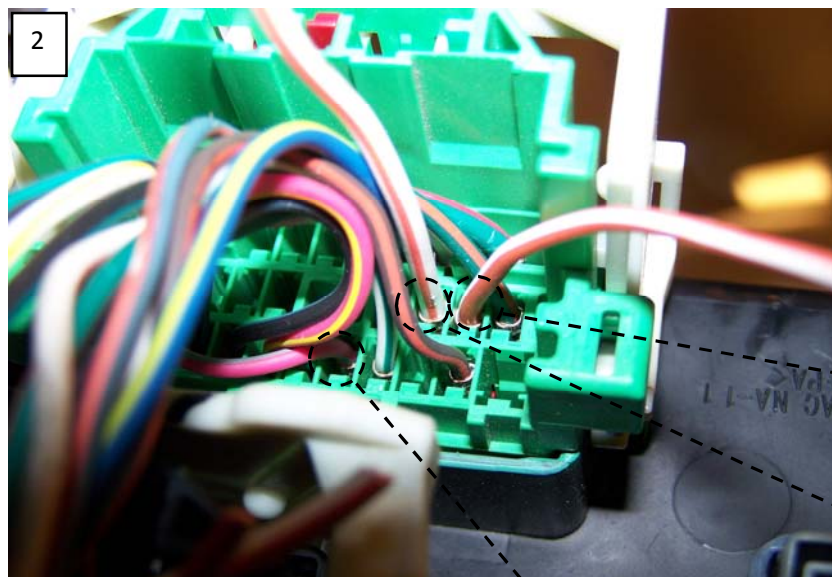
En bra funktion är beroende av att alla kablar och anslutningar är rätt anpassade, vad gäller ledararea, och att kabelanslutningarna "pressas" korrekt.

Demontera elcentralen höger fram i motorrum.



1

Montera säkringshållaren och halvljusautomatik boxen enligt bild 1 på fäste Art.nr 4-2003.



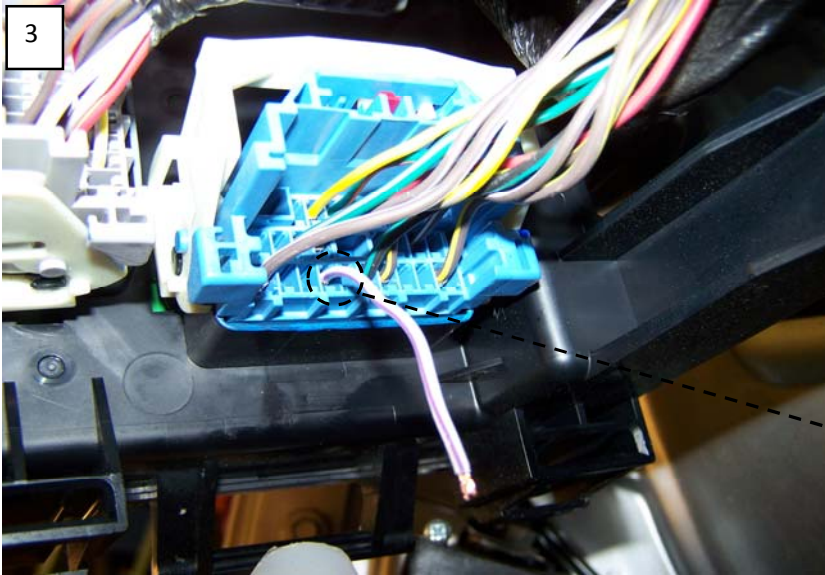
2

Grönt kontaktstycke på bild 2.

Orange/Vit = Höger halvljus

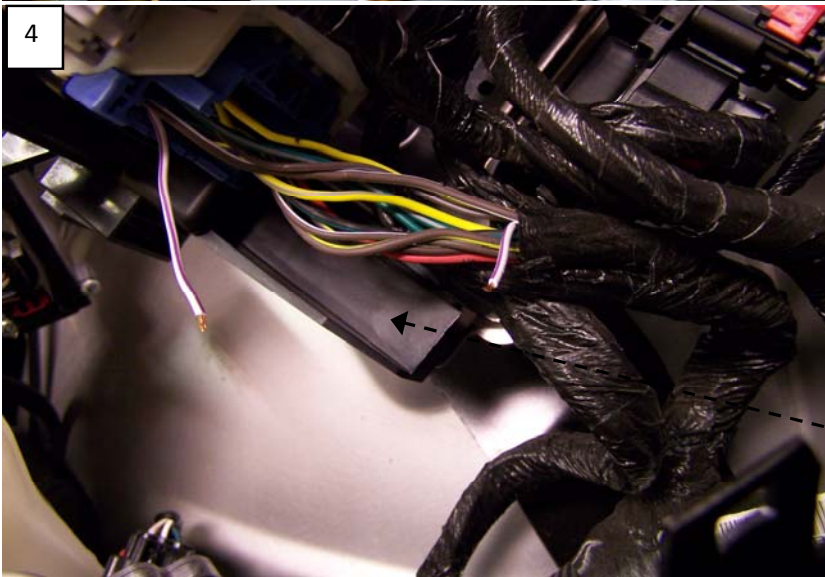
Vit/Orange = Vänster halvljus

Lila/Grå = tändnings spänning (15+)



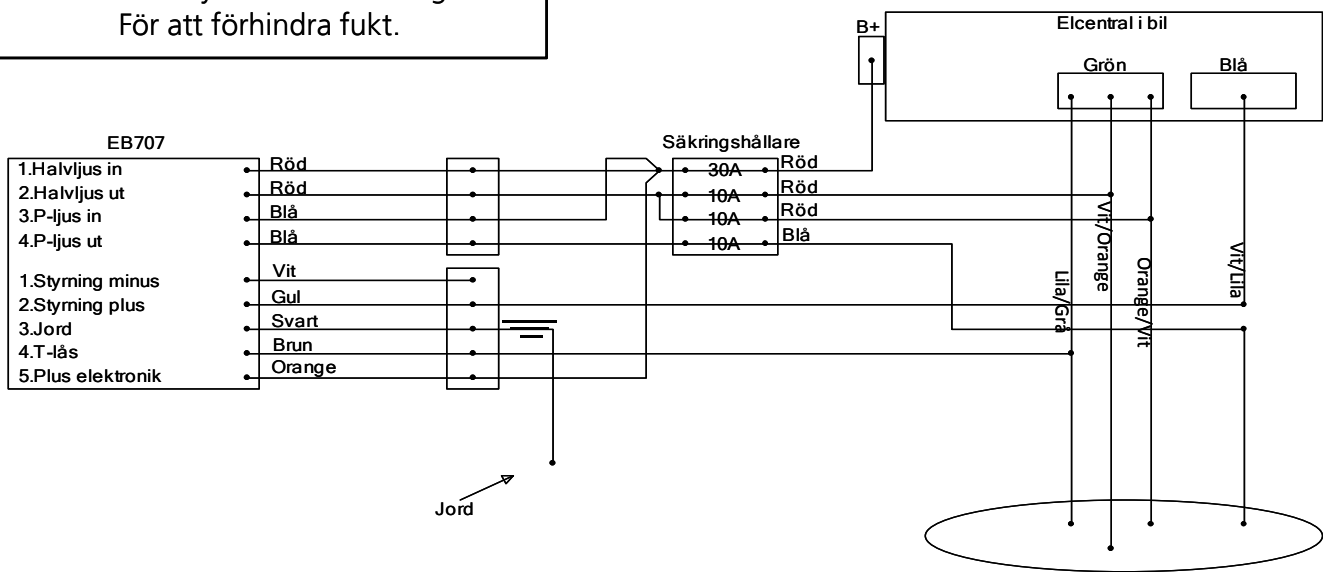
Blått kontakstykke på bild 3 & 4.
OBS! Klipp vit/lila kabel som på bild 4

Vit/Lila = P-ljus krets



KLIPP!

5 **OBS!**
Använd transparent vaselin
i kontakstykke vid montering.
För att förhindra fukt.



No mission is impossible. sepab.se