

HALVLJUSAUTOMATIK - JEEP WRANGLER JK 2010- monteringsanvisning

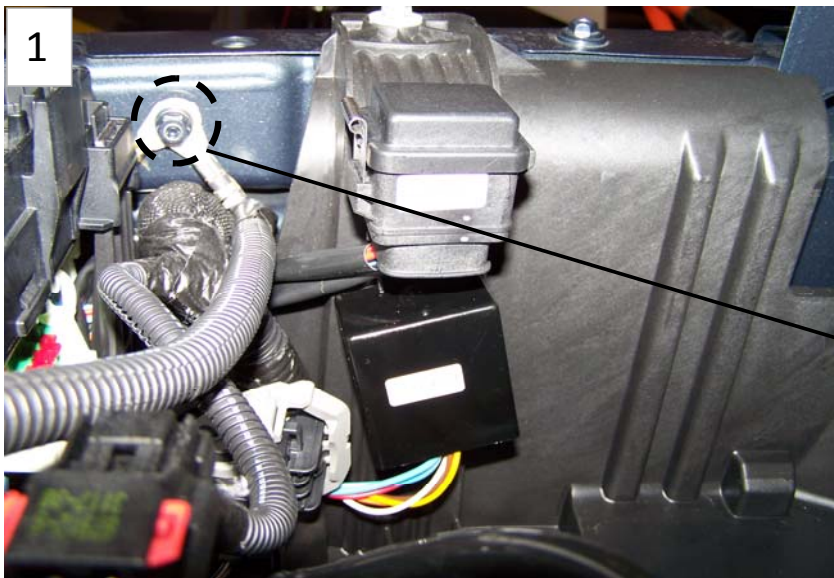
Artikelnummer:	EB898
Innehåll:	
1st Elbox	EB707
1st Kablage	KA1600
Senast ändrad	2010-08-19 DM

Tänk på att:

En bra funktion är beroende av att alla kablar och anslutningar är rätt anpassade, vad gäller ledararea, och att kabelanslutningarna "pressas" korrekt.

OBS!

Felkod som uppkommer efter montering: B165D



1

OBS! Bensin OBS!

Demontera batteri och placera säkringshållaren och halvljusautomatiken enligt bild 1.

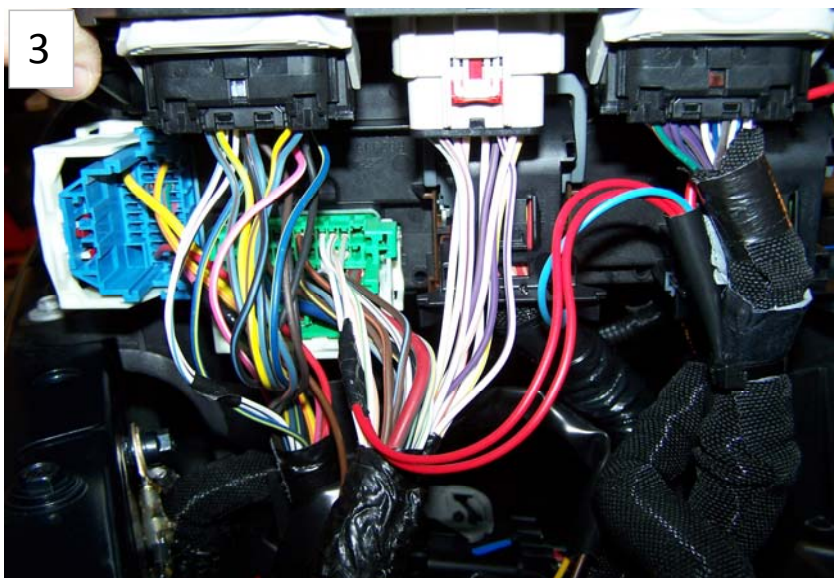
Jordning



2

Obs! Diesel OBS!

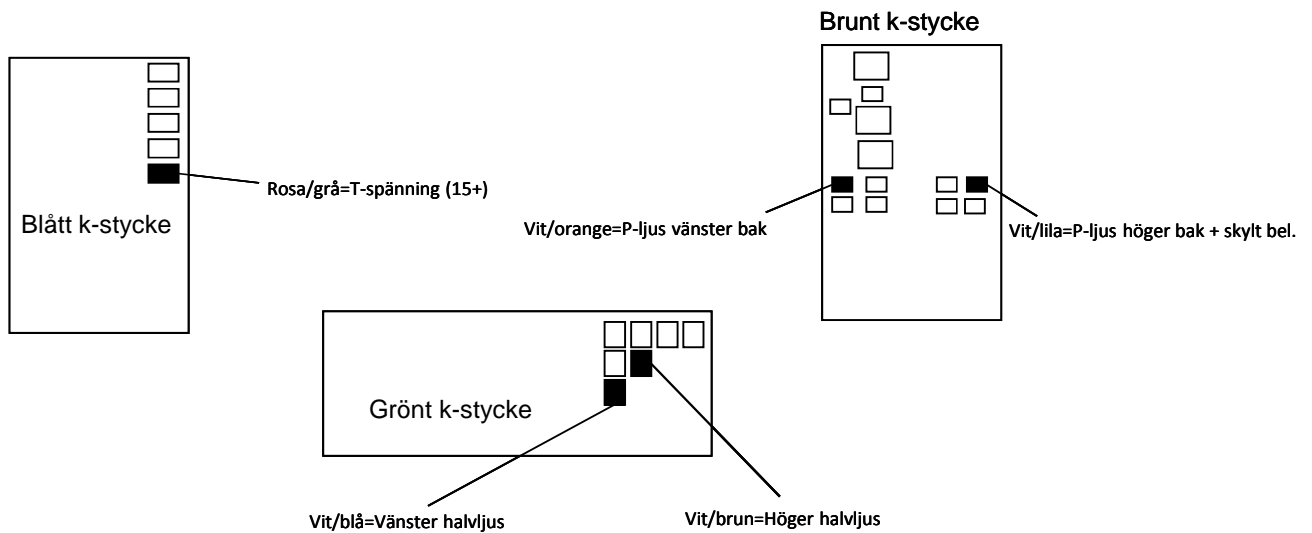
Demontera batteri och placera säkringshållaren och halvljusautomatiken enligt bild 2.



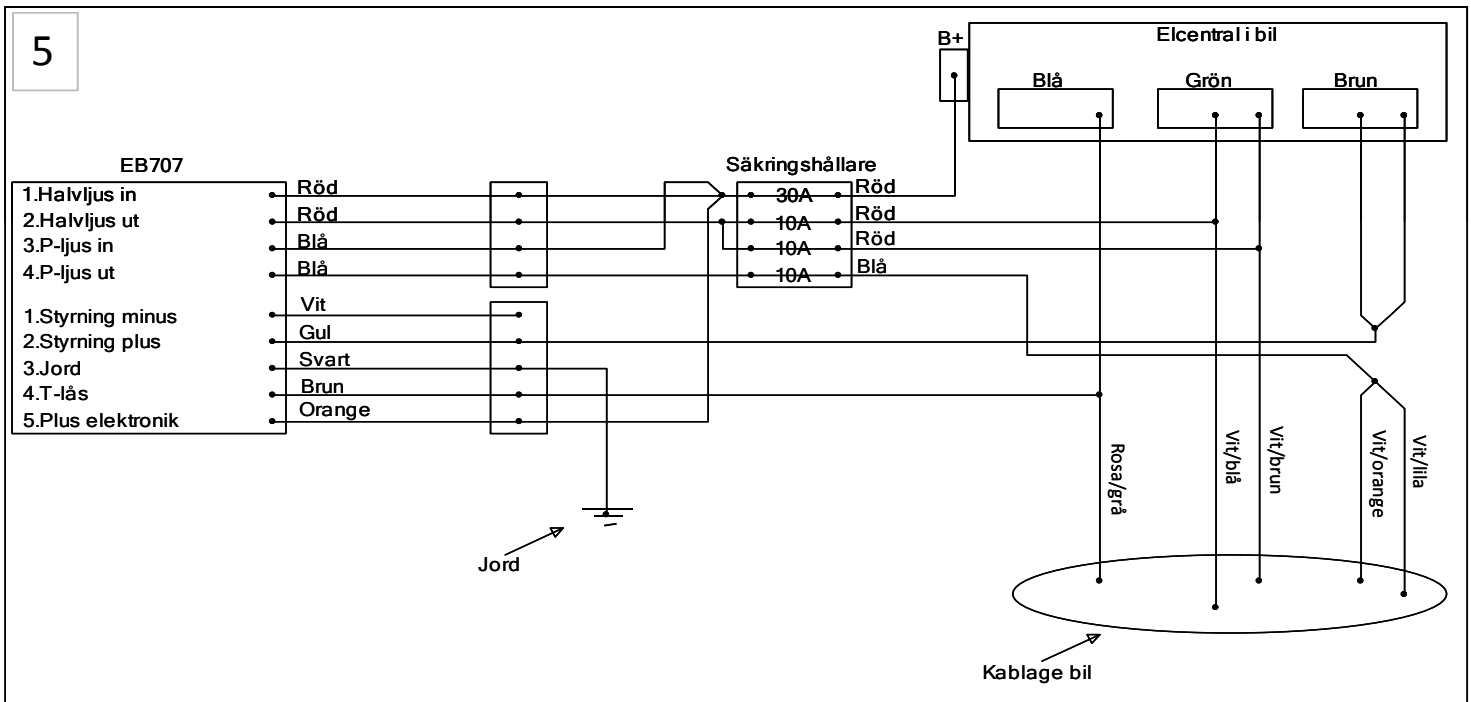
3

Lösa elcentralen så att du kommer åt alla kontakt stycken, och följ inkopplings anvisningarna på nästa sida. Bild 3.

4



5



6

OBS!

Använd transparent vaselin
i kontaktstycke och säkringar vid
montering.
För att förhindra fukt.