

HALVLJUSAUTOMATIK - JEEP PATRIOT 2008- monteringsanvisning

Artikelnummer:	EB898
Innehåll:	
1st Elbox	EB707
1st Kablage	KA1600
Senast ändrad	2009-02-18 DM

Tänk på att:

En bra funktion är beroende av att alla kablar och anslutningar är rätt anpassade, vad gäller ledararea, och att kabelanslutningarna "pressas" korrekt.

OBS!

Felkoder som uppkommer efter montering: B1630, B162C, B165C



1

Övre skruv

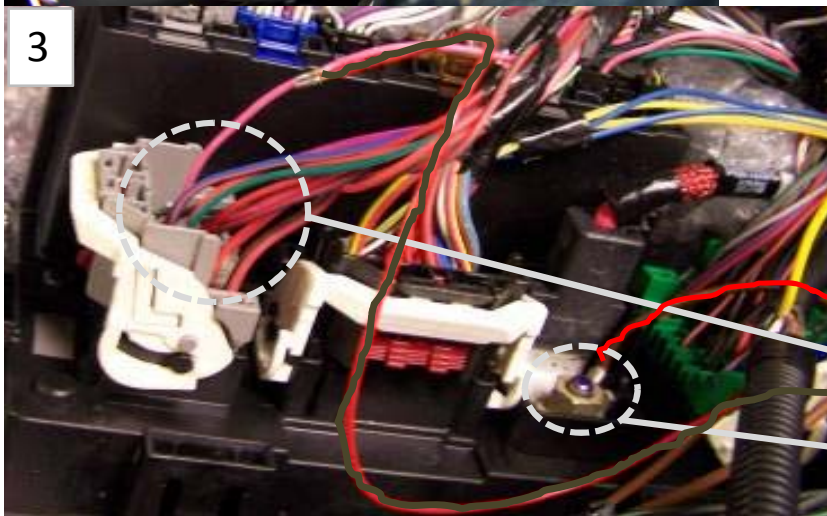
OBS!
Placera säkringshållaren och halvljusautomatiken enligt bild 1 och 2 på den övre skruven. Vrid ljusautomatiken lite bakåt så att den kommer förbi den undre skruven.



2

Säkringshållare

Ljusautomatik

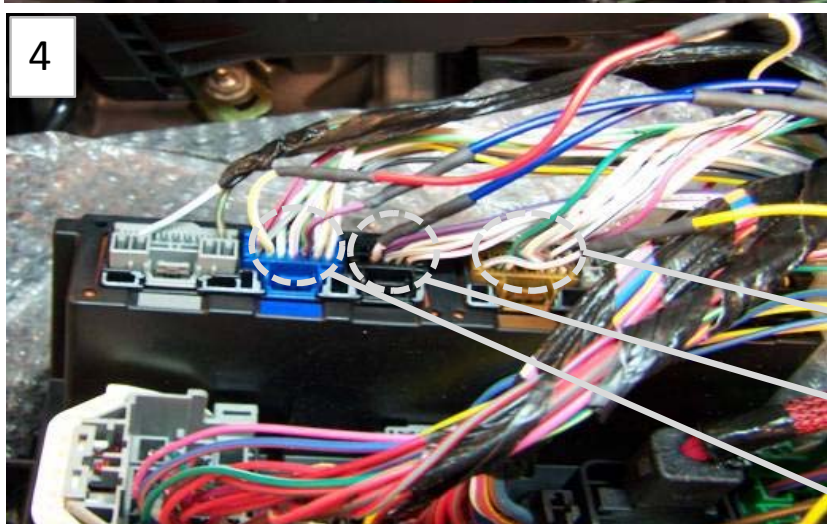


3

Lossa och vänd upp elcentralen så att du kommer åt alla kontakt stycken, och följ inkopplings anvisningarna på sida 4.

Rosa/blå=Tändspänning (15+)

B+



4

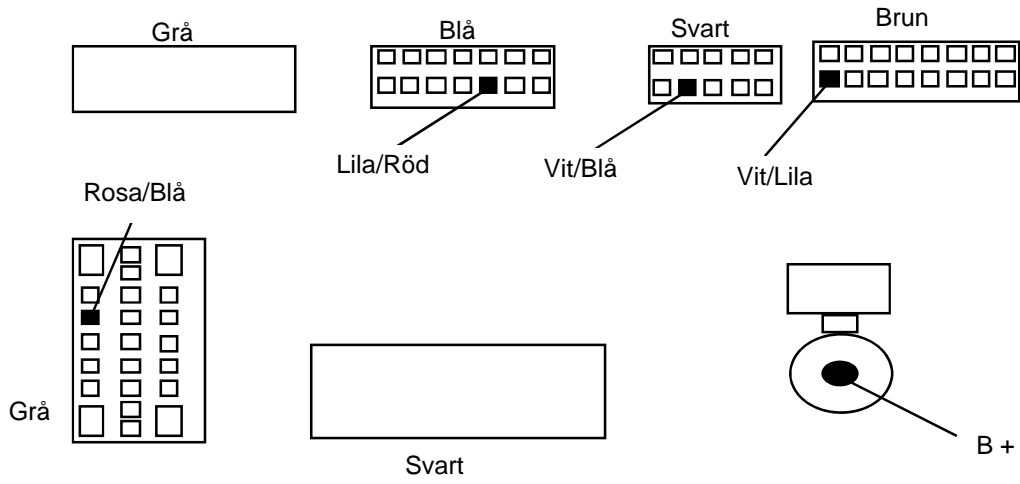
Vit/lila=P-ljus krets

Vit/blå=Halvljus

Lila/röd=Halvljus

No mission is impossible. sepab.se

5



6

