

# monteringsanvisning

---

**Artikelnummer:** EB898

**Innehåll:**

1st Elbox EB707  
1st Kablage KA1600

**Senast ändrad** 2011-03-22 DM

**Tänk på att:**

En bra funktion är beroende av att alla kablar och anslutningar är rätt anpassade, vad gäller ledararea, och att kabelanslutningarna "pressas" korrekt.

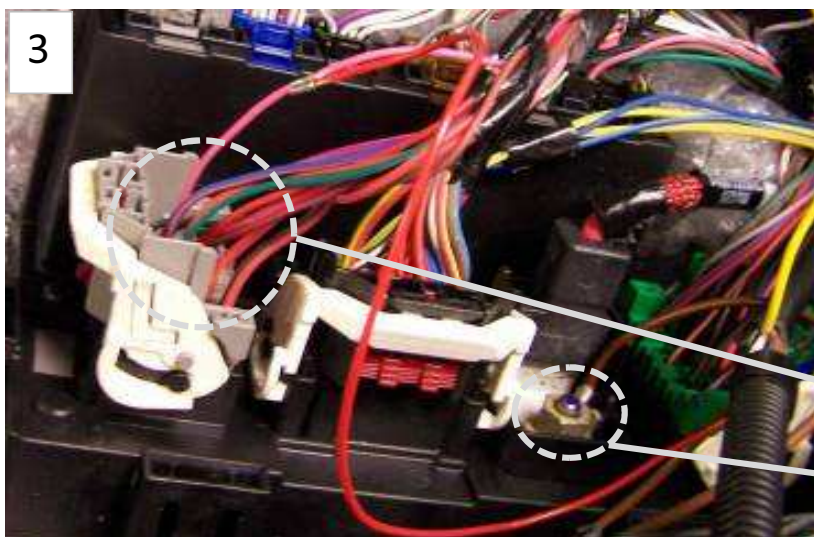
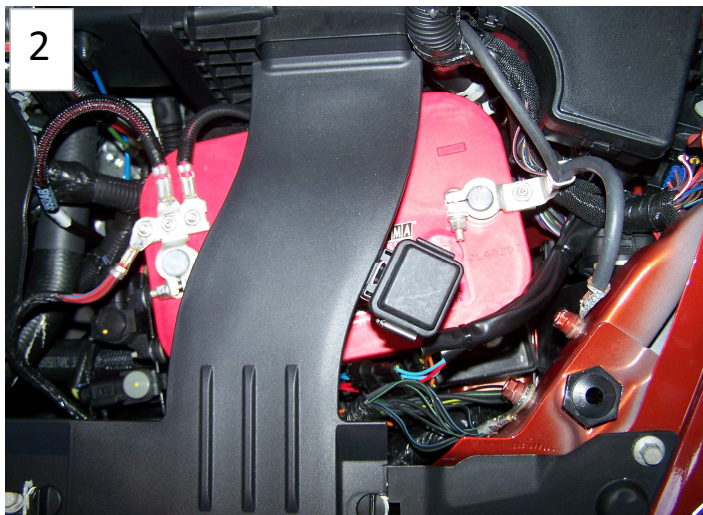
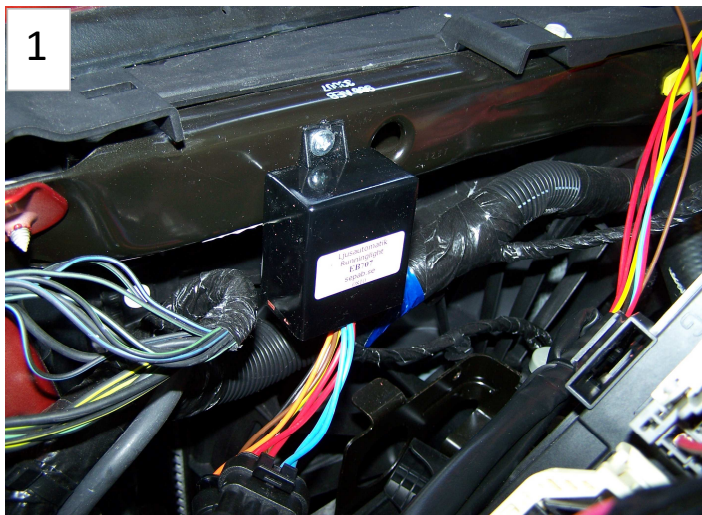
**OBS!**

Felkoder som uppkommer efter montering: B1630, B162C, B165C



### OBS!

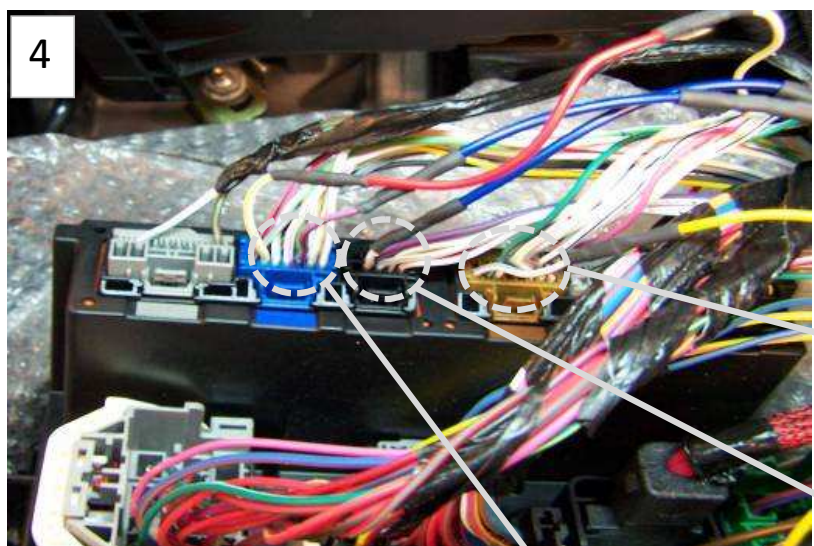
Placera säkringshållaren och halvljusautomatiken enligt bild 1 och 2. Montera så att det finns lite mellanrum så att säkringshållaren inte tar i motorhuven när den är stängd.



Lossa och vänd upp elcentralen så att du kommer åt alla kontakt stycken, och följ inkopplings anvisningarna på sida 4.

Rosa/blå=Tändspänning (15+)

B+



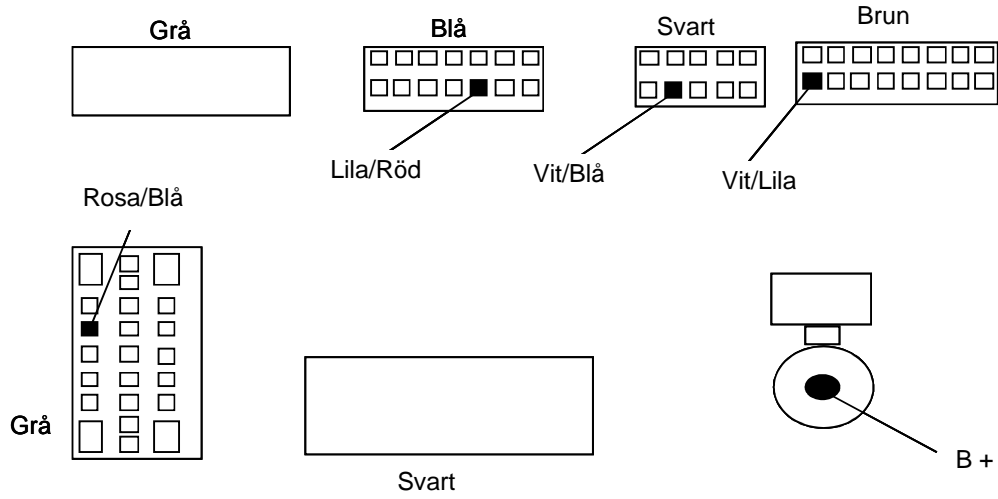
Vit/lila=P-ljus krets

Vit/blå=Halvljus

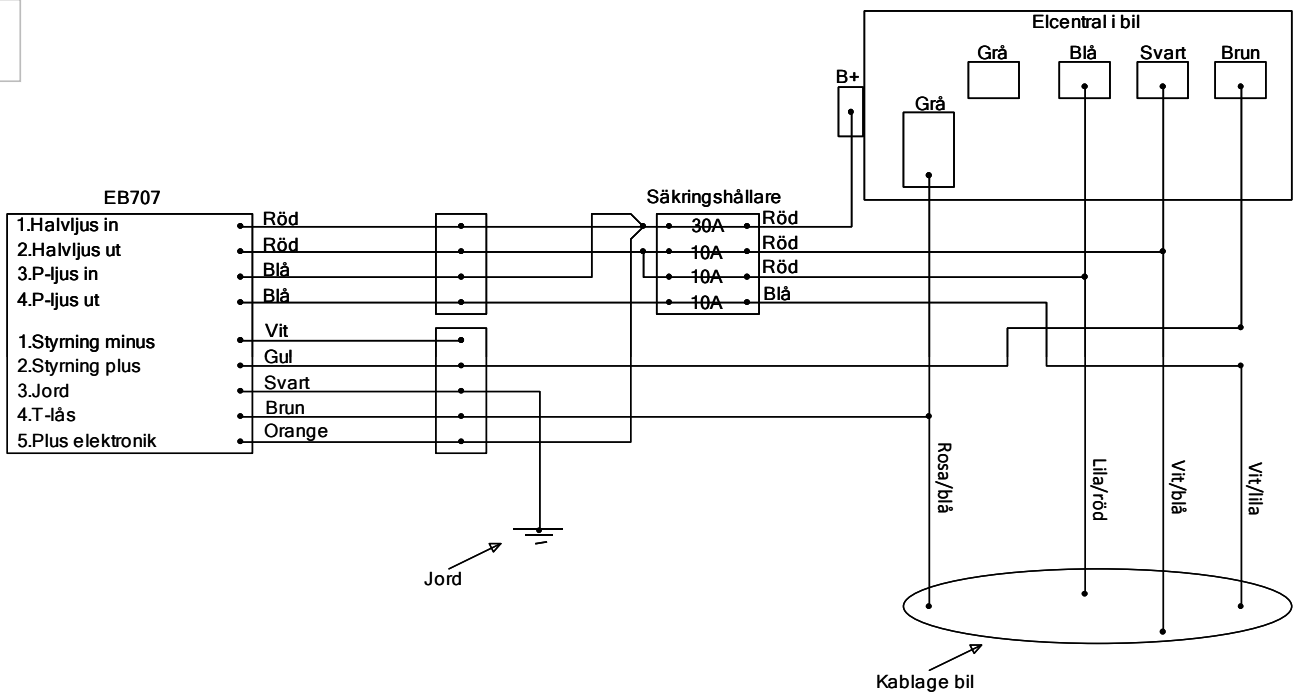
Lila/röd=Halvljus

No mission is impossible. [sepab.se](http://sepab.se)

5



6



7

**OBS!**

Använd transparent vaselin i kontaktstycke vid montering. För att förhindra fukt.