

HALVLJUSAUTOMATIK GRAND CHEROKEE 2011- monteringsanvisning

Artikelnummer:

Halvljusautomatik EB898

Innehåll:

1st Elbox EB707

1st Kablage KA1600

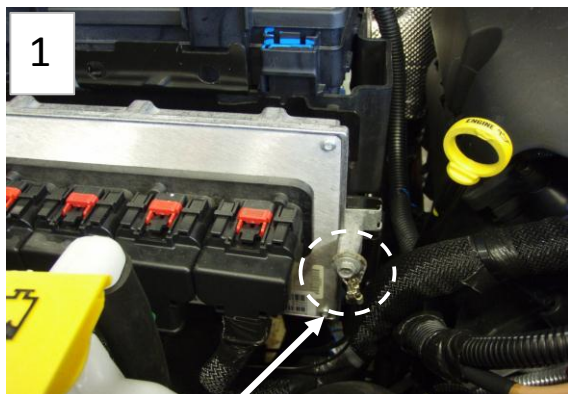
Senast ändrad**2011-02-11 DM****Tänk på att:**

En bra funktion är beroende av att alla kablar och anslutningar är rätt anpassade, vad gäller ledararea, och att kabelanslutningarna "pressas" korrekt.

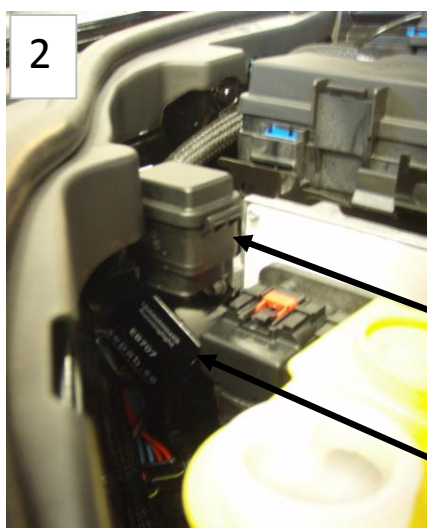
OBS!**Felkod som uppkommer efter montering: B1630 och B162C.**

OBS!

Placera säkringshållaren, jordning och halvljusautomatiken enligt bild 1 och 2..



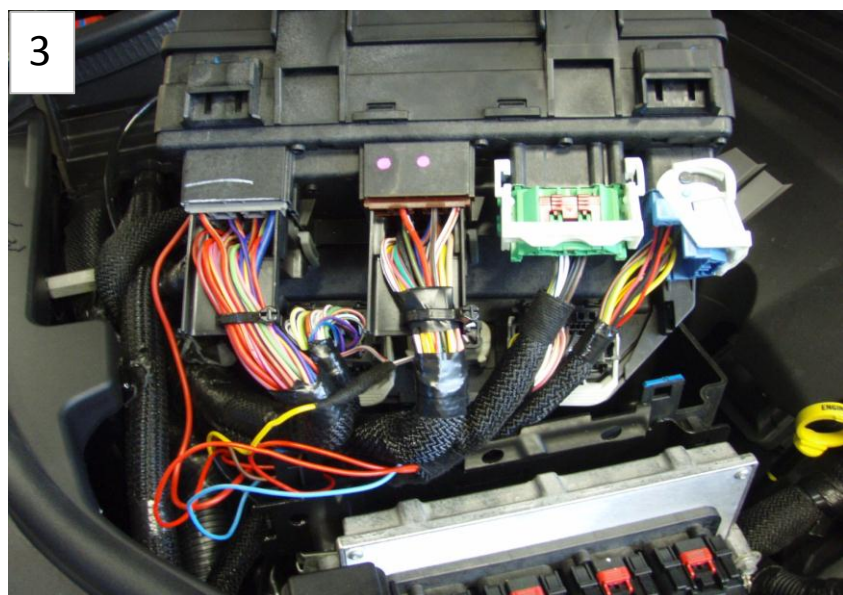
Jordning



Säkringshållare

Ljusautomatik

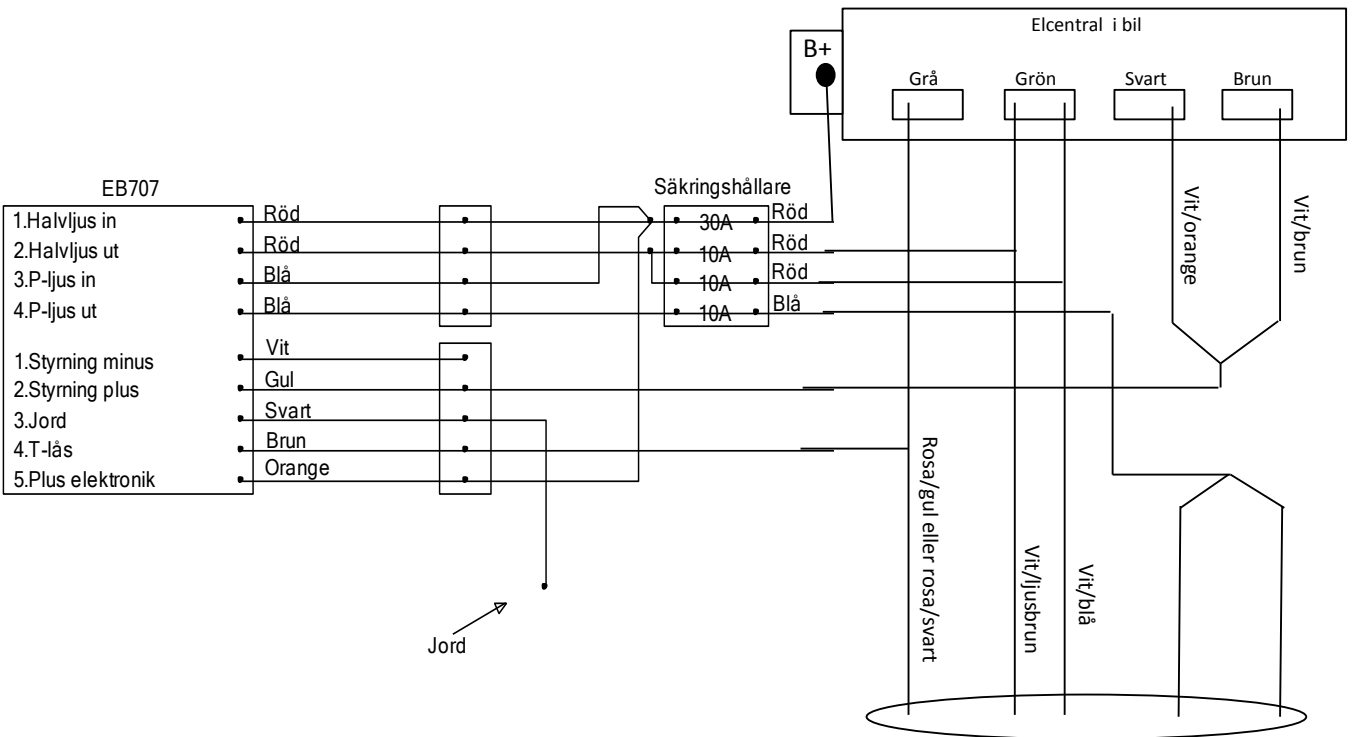
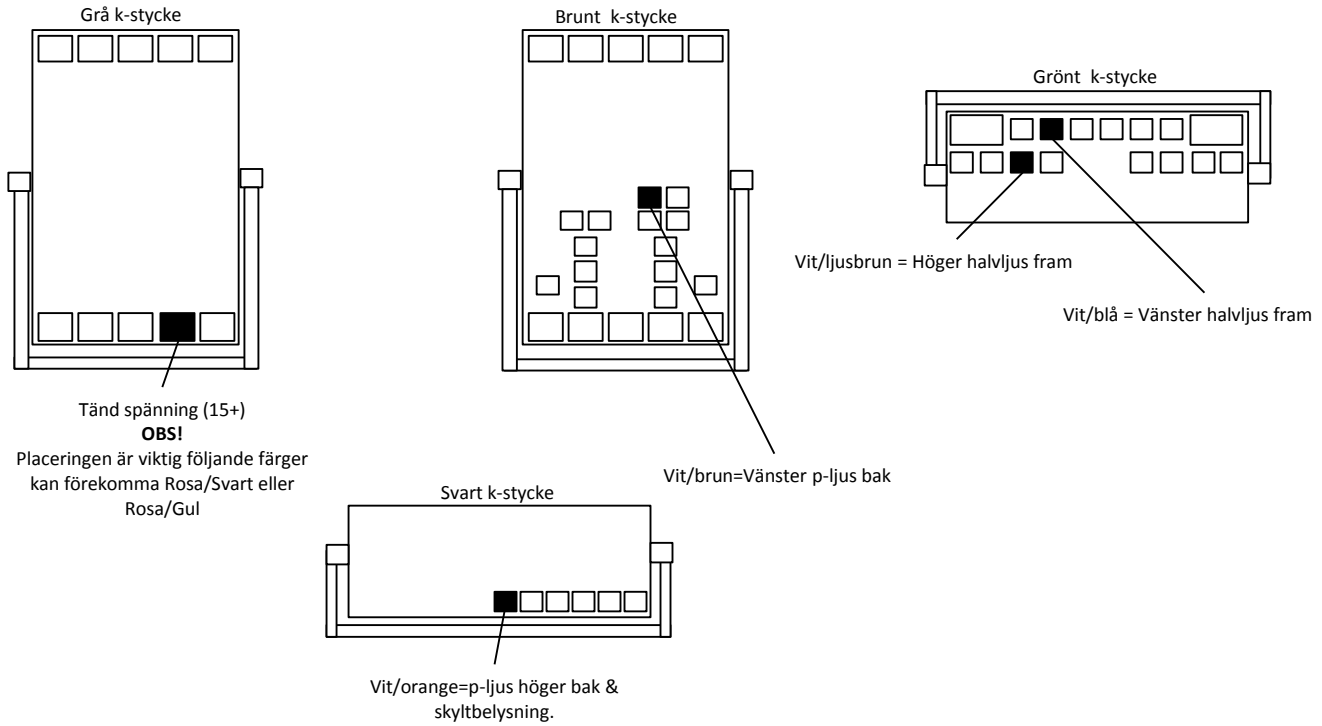
Montera ljusautomatiken och säkringshållaren på befintlig skruv.



Vänd upp elcentralen så att du kommer åt alla kontakt stycken, och följ inkopplings anvisningarna på sida 4.

No mission is impossible. sepab.se

4



5

OBS!

Använd transparent vaselin i kontaktstycke vid montering. För att förhindra fukt.

No mission is impossible. sepab.se