

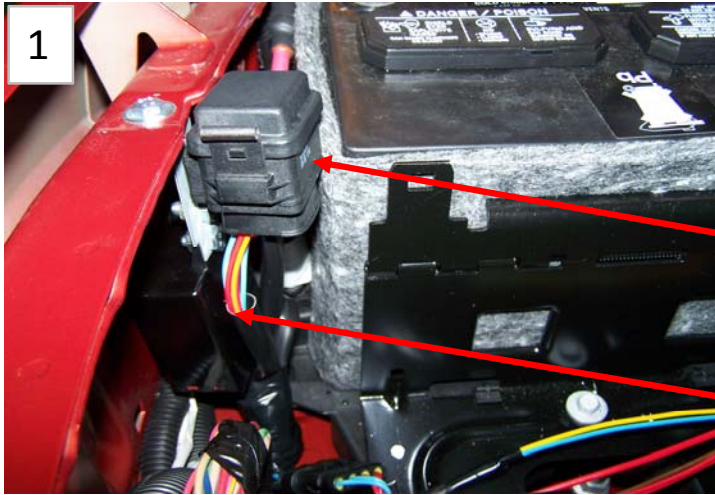
HALVLJUSAUTOMATIK - JEEP CHEROKEE 2008- monteringsanvisning

Artikelnummer:	EB898
Innehåll:	
1st Elektronik	EB707
1st Kablage	KA1600
Tillkommer:	
Fäste	2-670
Senast ändrad	2009-05-26 DM

Tänk på att:

En bra funktion är beroende av att alla kablar och anslutningar är rätt anpassade, vad gäller ledararea, och att kabelanslutningarna "pressas" korrekt.

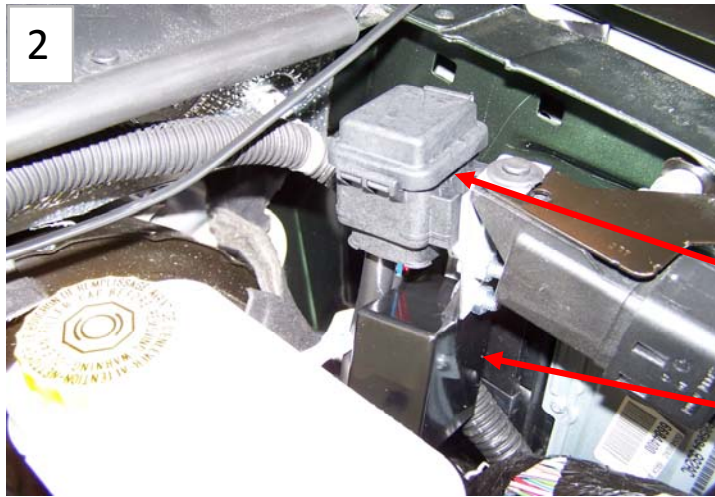
Felkod i systemet efter montering: B165D



OBS! Bensin.
 Demontera elcentral och placera säkringshållaren och halvljusautomatiken i befintligt hål enligt bild 1.

Säkringshållare

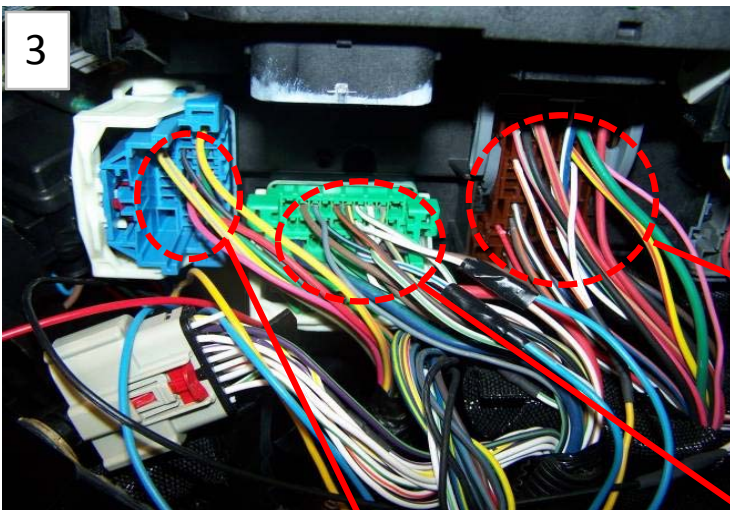
Ljusautomatik



OBS! Diesel.
 Placera säkringshållaren och halvljusautomatiken enligt bild 2.

Säkringshållare

Ljusautomatik



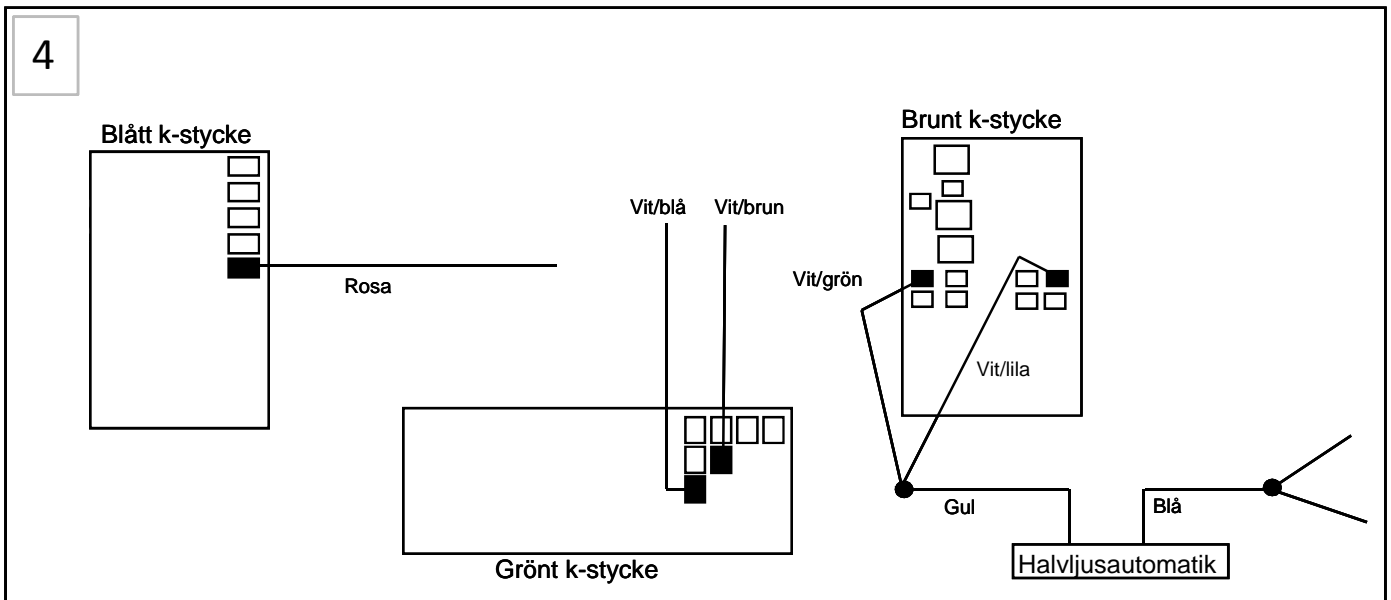
Demontera elcentralen och vänd den upp och ner så att du kommer åt kontakterna på undersidan enligt bild 3.

Rosa=Tändspänning (15+)

Vit/grön=P-ljus
 Vit/lila=P-ljus

Vit/blå=Halvljus
 Vit/brun=Halvljus

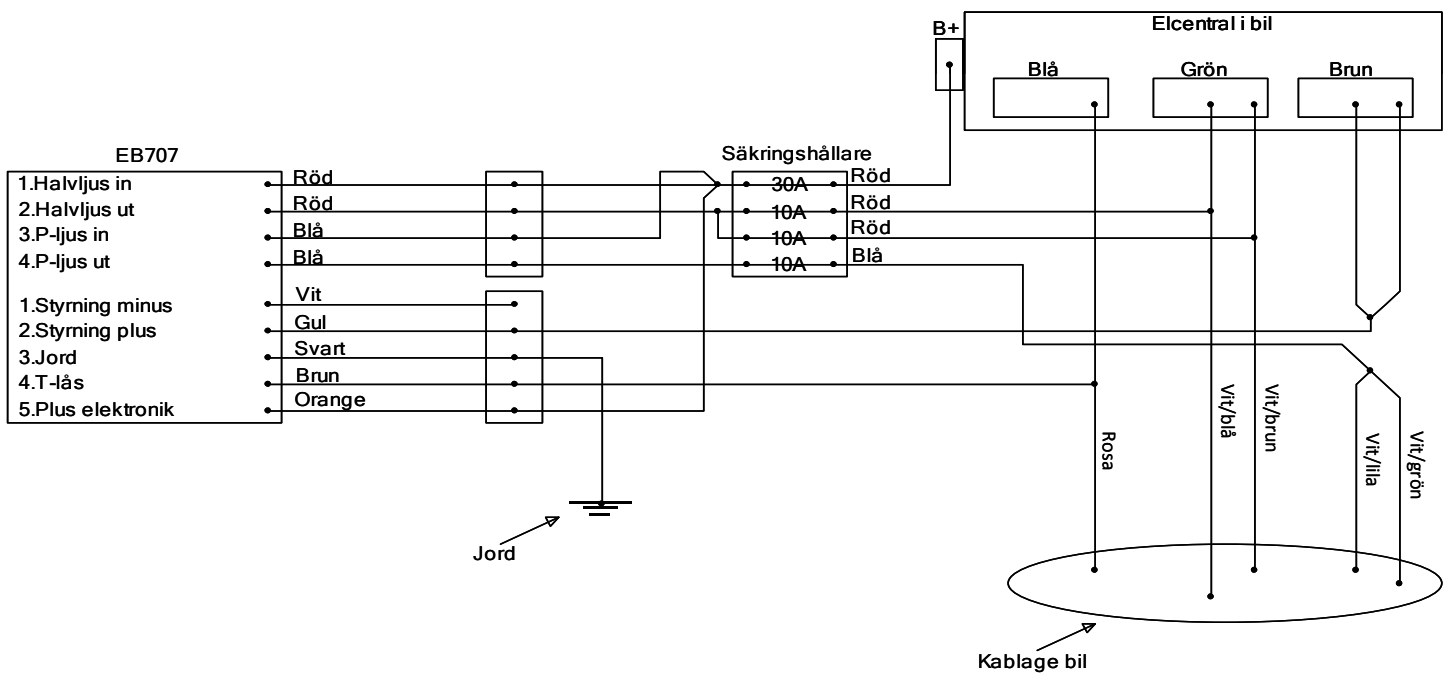
4



5

OBS!

Använd transparent vaselin
i kontaktstycke vid montering.
För att förhindra fukt.

**Funktion:**

Tänder halvljus fram , P-ljus bak och skylt belysning.
Tänder ej p-ljus fram.