

# HALVLJUSAUTOMATIK - DODGE NITRO 2008- monteringsanvisning

---

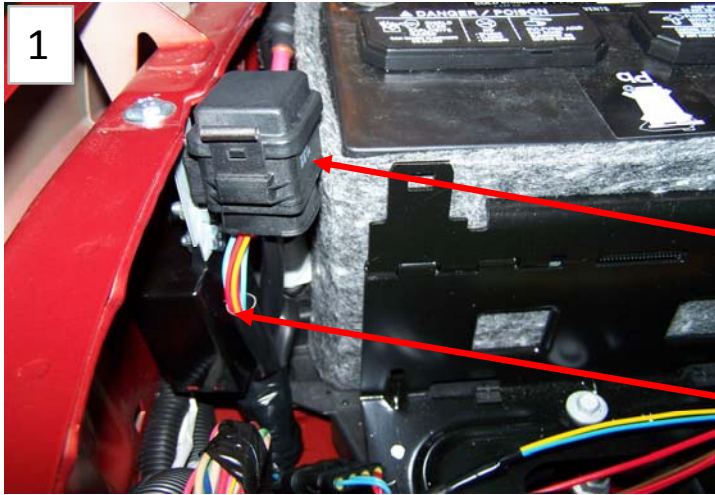
<b>Artikelnummer:</b>	EB898
<b>Innehåll:</b>	
1st Elektronik	EB707
1st Kablage	KA1600
<b>Tillkommer:</b>	
Fäste	2-670
<b>Senast ändrad</b>	<b>2009-05-26 DM</b>

**Tänk på att:**

En bra funktion är beroende av att alla kablar och anslutningar är rätt anpassade, vad gäller ledararea, och att kabelanslutningarna "pressas" korrekt.

Felkod i systemet efter montering: B165D

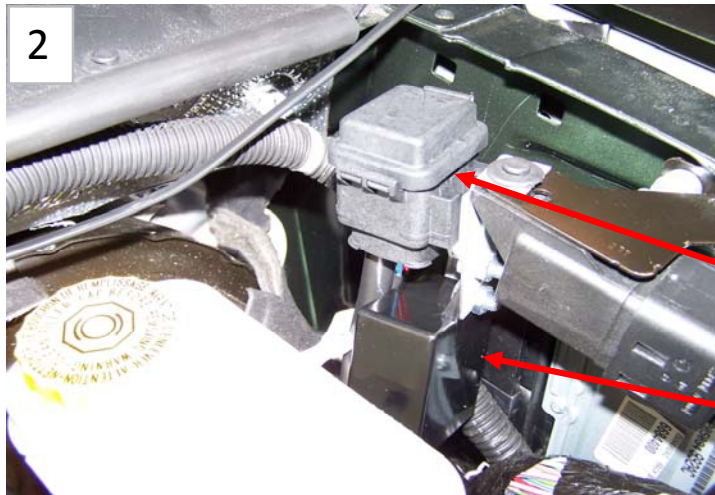




**OBS! Bensin.**  
 Demontera elcentral och placera säkringshållaren och halvljusautomatiken enligt bild 1.

Säkringshållare

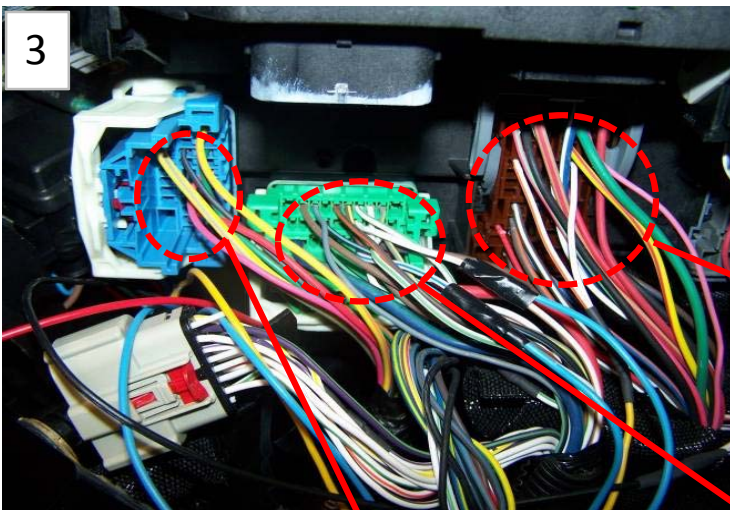
Ljusautomatik



**OBS! Diesel.**  
 Placera säkringshållaren och halvljusautomatiken enligt bild 2.

Säkringshållare

Ljusautomatik



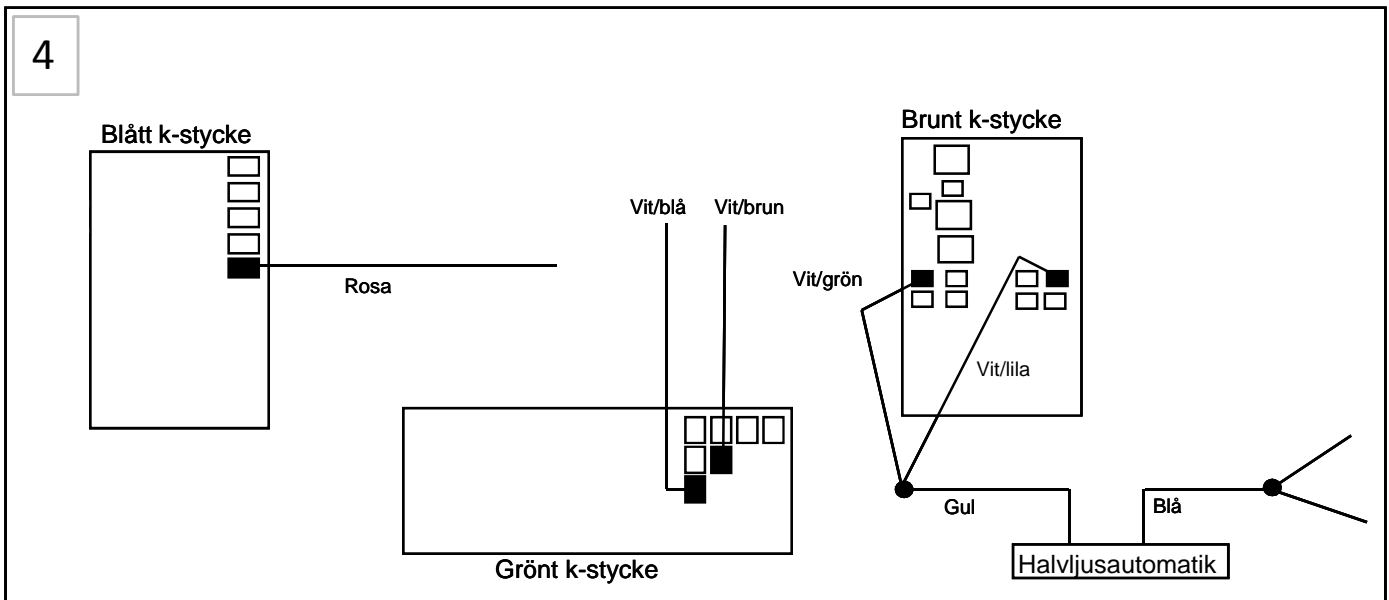
Demontera elcentralen och vänd den upp och ner så att du kommer åt kontakterna på undersidan enligt bild 3.

Rosa=Tändspänning (15+)

Vit/grön=P-ljus  
 Vit/lila=P-ljus

Vit/blå=Halvljus  
 Vit/brun=Halvljus

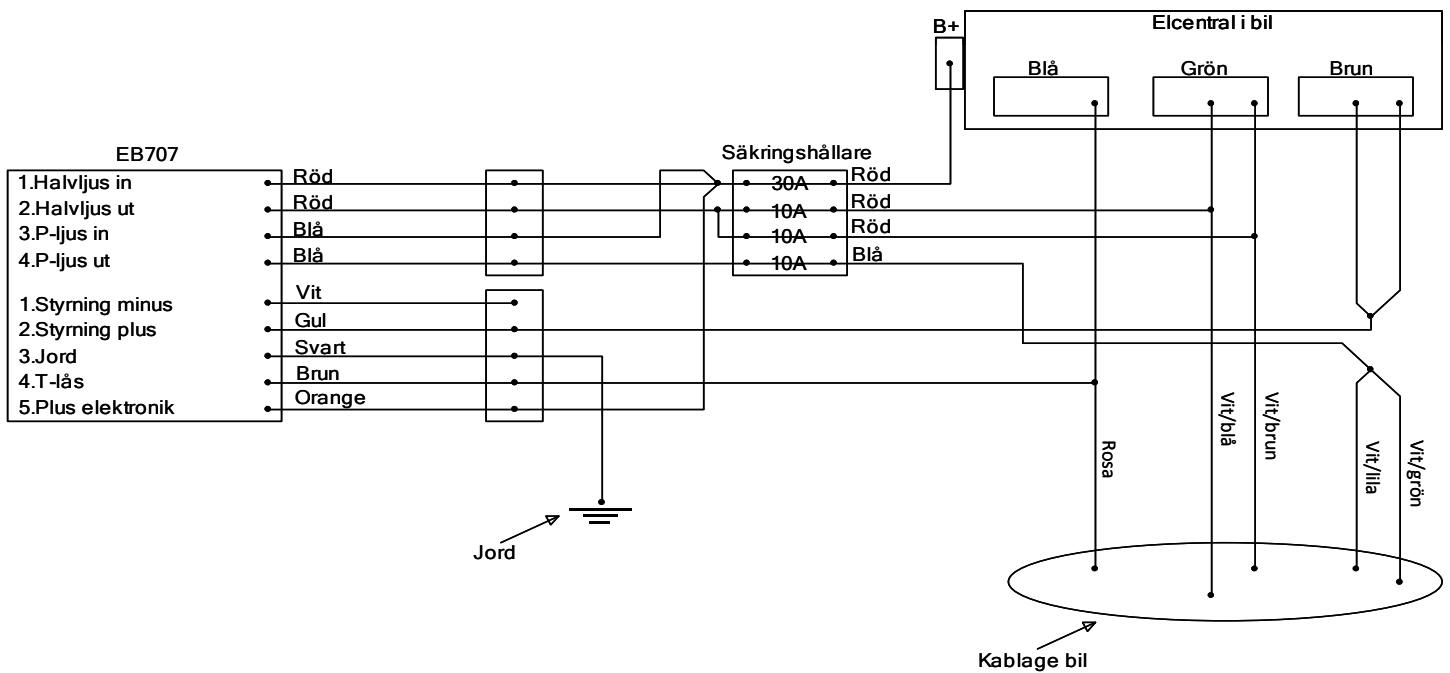
4



5

**OBS!**

Använd transparent vaselin  
i kontaktstycke vid montering.  
För att förhindra fukt.

**Funktion:**

Tänder halvljus fram , P-ljus bak och skylt belysning.  
Tänder ej p-ljus fram.