

Sektortorkare typ 3

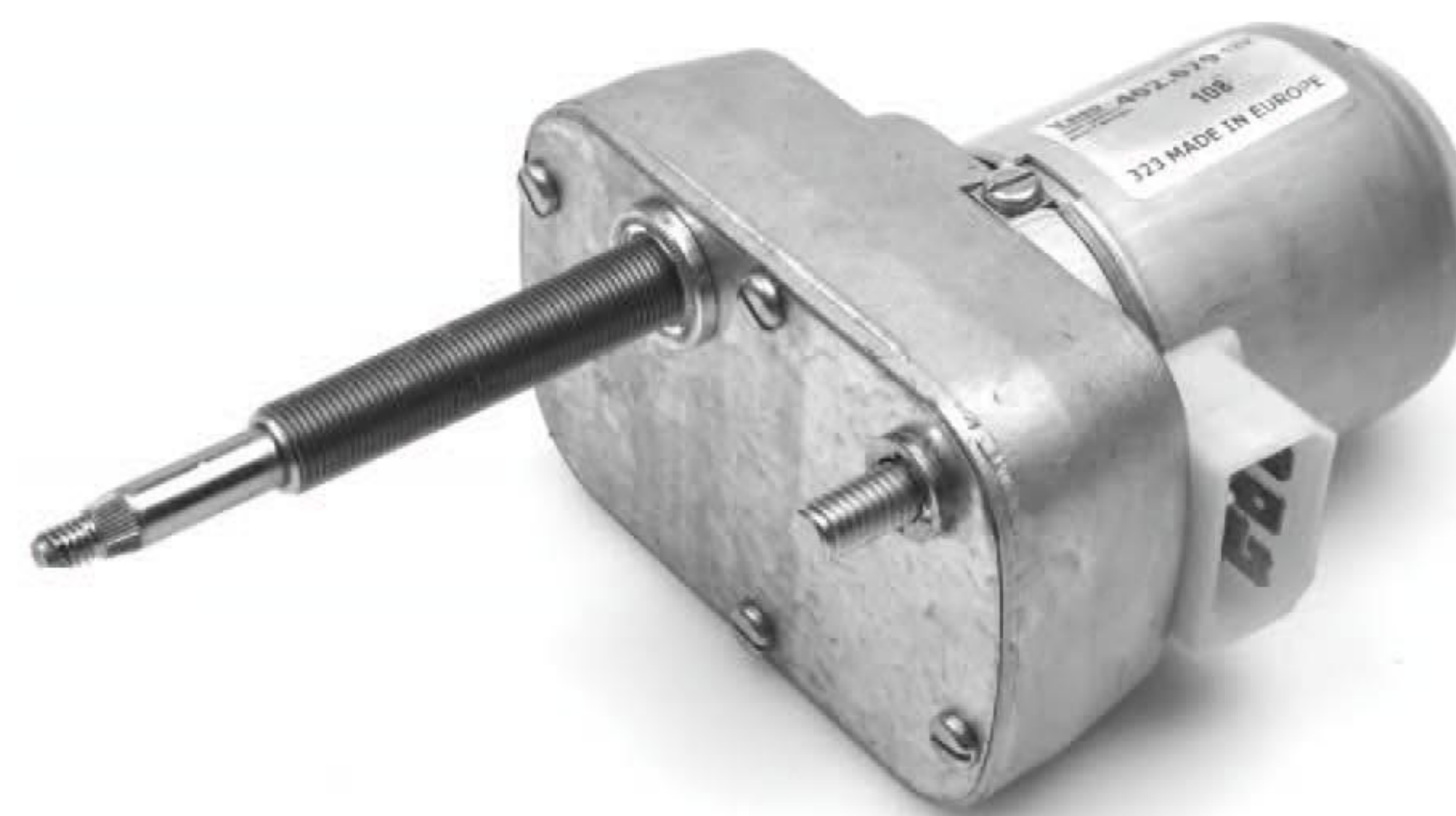
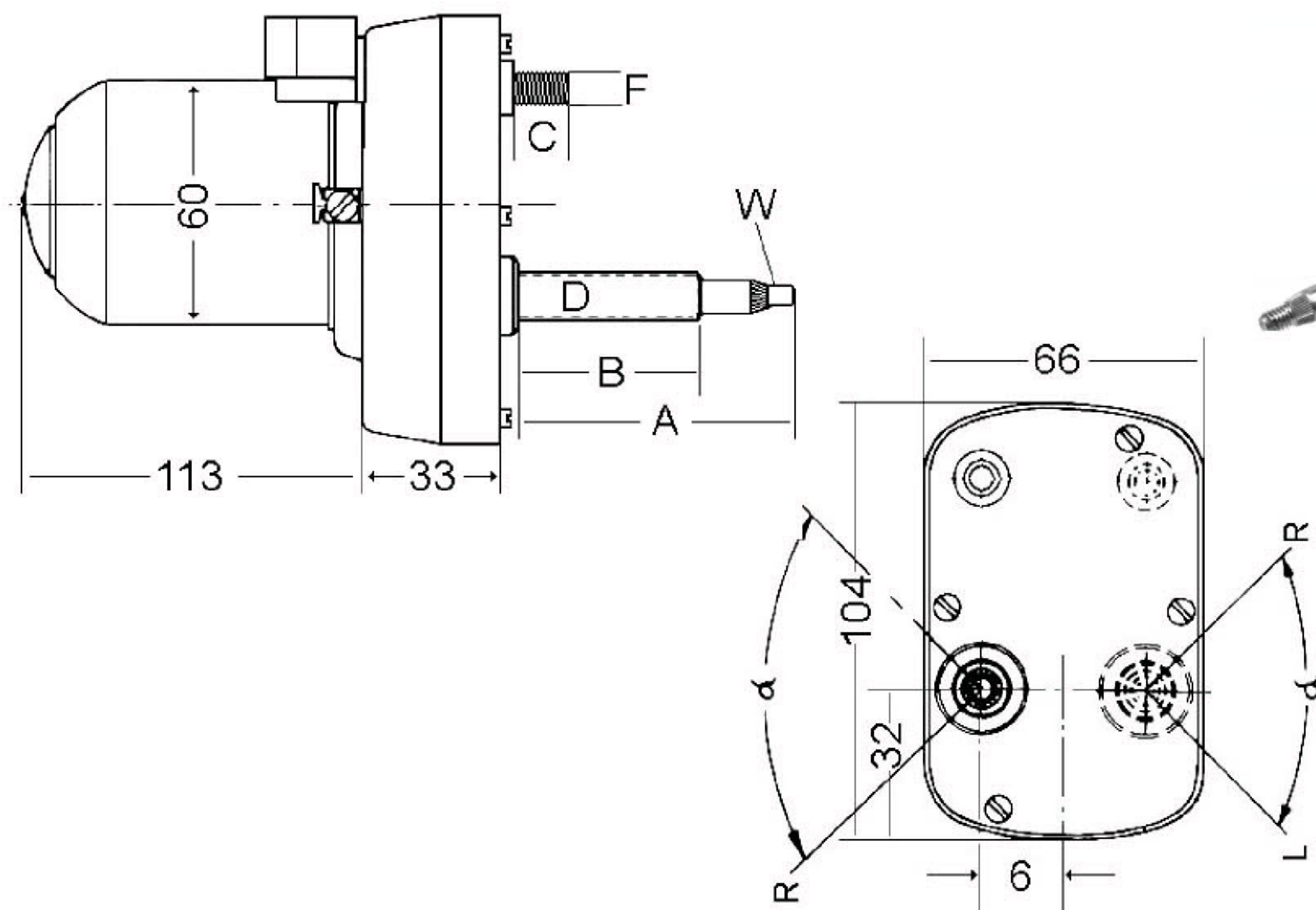
Torkarmotor SWSV med parkeringsläge höger

Samtliga har M12x1 på torkaraxeln

Startmoment = 7 Nm

Arbetsmoment = 1,5 Nm

Antal dubbelslag vid nominell last = 40

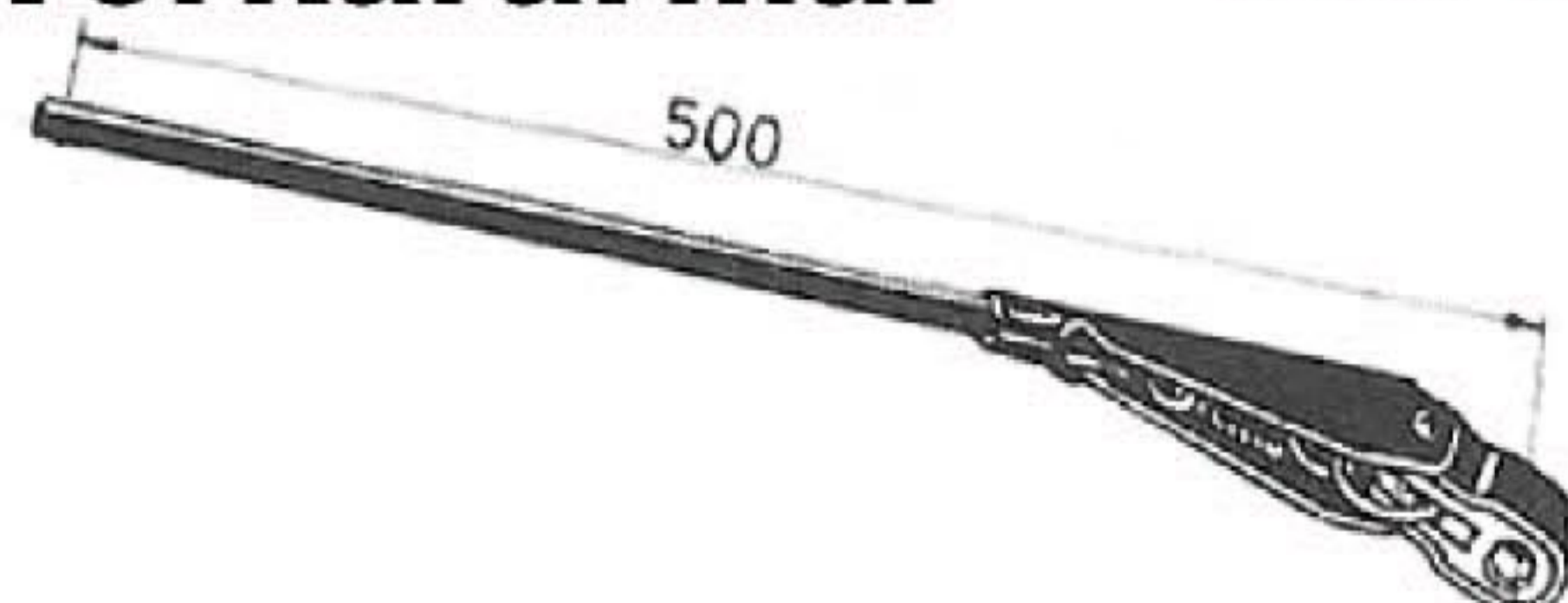


Spänning	Torkvinkel	W	A (mm)	B (mm)	C (mm)	E (mm)	F	G (mm)	Koppl. schema*	Artikelnr
12 V	85°	A8xM6	65	34	9	20	M5	30	S 40	S 403 051**
	108°	A8xM6	87	57	12	20	M8	50	S 35	S 402 679
	135°	A8xM6	53	26	28	6	M8	57,15	S 35	S 403 045
24 V	85°	A8xM6	65	34	9	20	M5	30	S 63	S 403 052**
		A8xM6	87	65	9	20	M5	30	S 40	S 403 188

* Se kopplingsschema sidorna 11-12

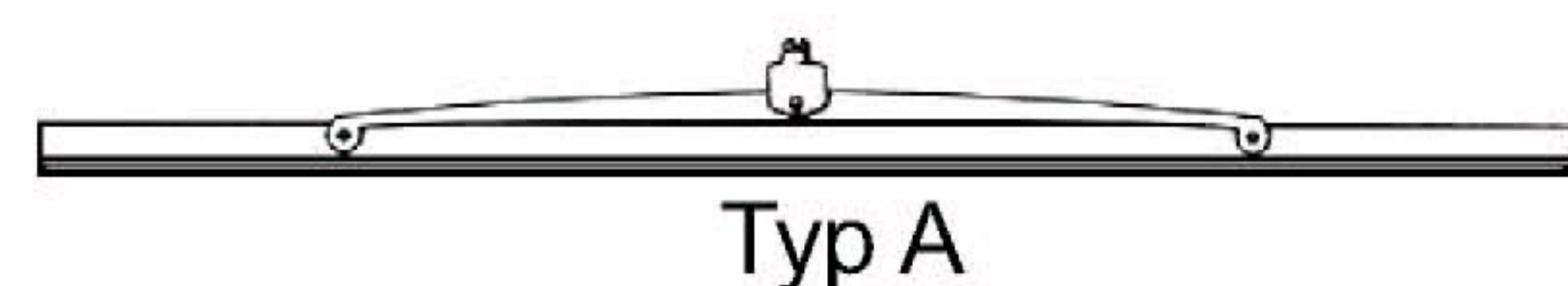
** Exklusive monteringstillbehör S 488 811. Beställes separat.

Torkararmar 8 x 3 mm för kona A8 x M6. Kan enkelt kapas till önskad längd.

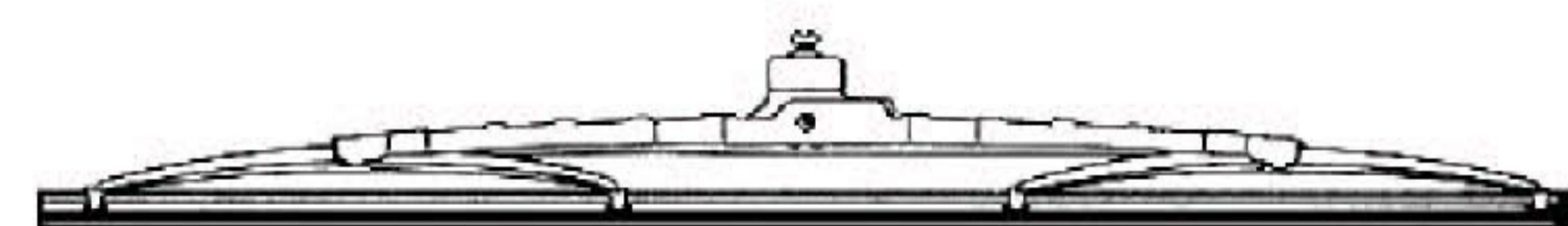


Längd (mm)	Artikelnr
500	S 106 856

Torkarblad Med skruvfäste för torkararm 8 x 2 mm. Typ A kan enkelt kapas till önskad längd.



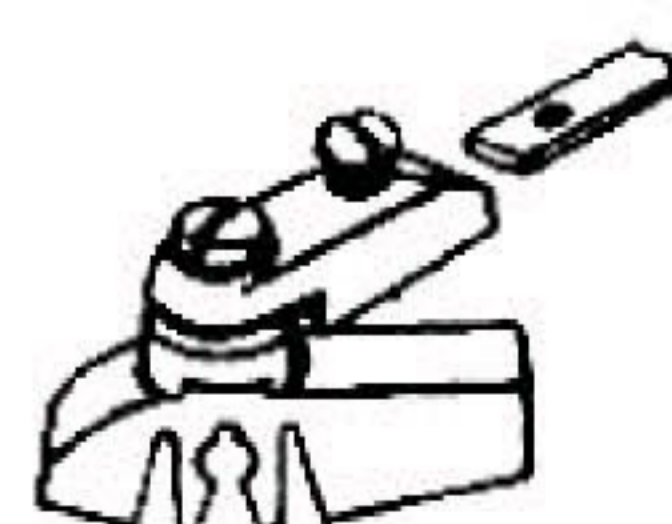
Typ A



Typ C

Längd (mm)	Typ	Artikelnr
300	A	S 103 343
340	C	S 134
400	C	S 140
450	C	S 145
500	C	S 150

Tillbehör



Benämning	Artikelnr
Adapter, för vinkling av torkarblad	S 103 582
Torkararmsspölning	S 1018