

# HALVLJUSAUTOMATIK - JEEP GRAND CHEROKEE 2008- monteringsanvisning

---

Artikelnummer:	EB898
Innehåll:	
1st Elbox	EB707
1st Kablage	KA1600
Senast ändrad	2009-05-26 DM

**Tänk på att:**

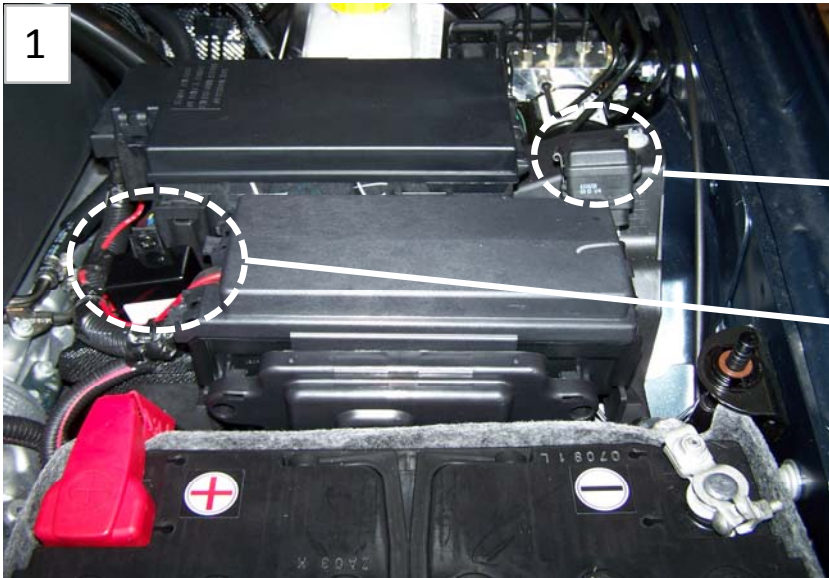
En bra funktion är beroende av att alla kablar och anslutningar är rätt anpassade, vad gäller ledararea, och att kabelanslutningarna "pressas" korrekt.

**OBS! Bilar med xenon se sid 4 bild 7 för inkoppling. OBS!**

**OBS!**

Felkod som uppkommer efter montering: B1630 och B162C.  
**OBS! Bilar med xenon har fel kod: B2807**

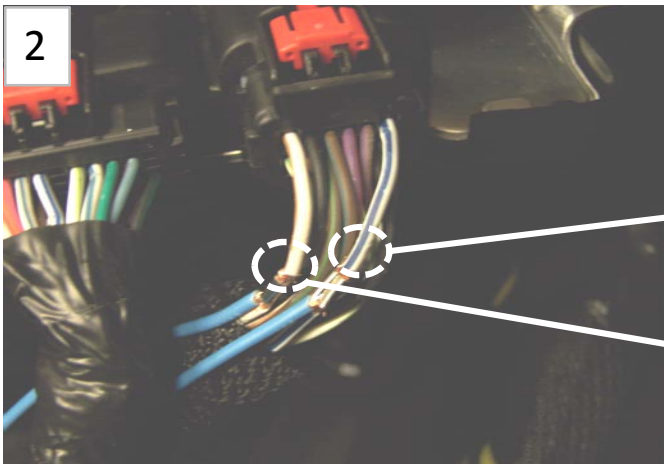




Placera säkringshållaren och halvljusautomatiken enligt bild 1.

Säkringshållare

Ljusautomatik



Koppla in vänster och höger halvljus kablar på Vit/Blå och Vit/Brun som sitter i Svart kontaktstycke 6-poligt.

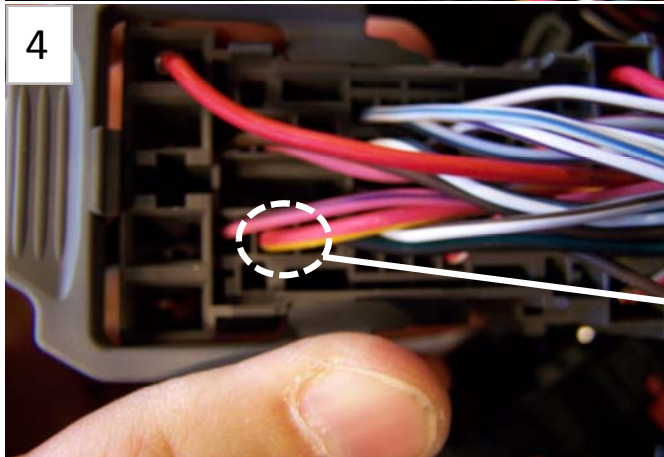
Vit/Blå- Vänster halvljus

Vit/Brun- Höger halvljus



Klipp kablar till till p-ljus krets och koppla in Gul kabel från automatiken mot elcentral.  
Koppla in blå kabel från automatiken mot org.kablage i bil.

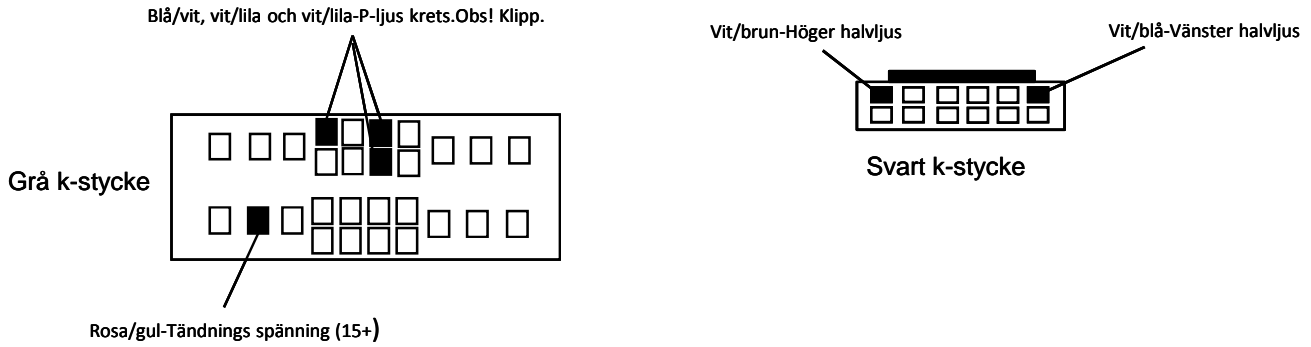
Vit/Blå ,Vit/Lila och Vit/Lila- P-ljus krets.OBS! Klipp



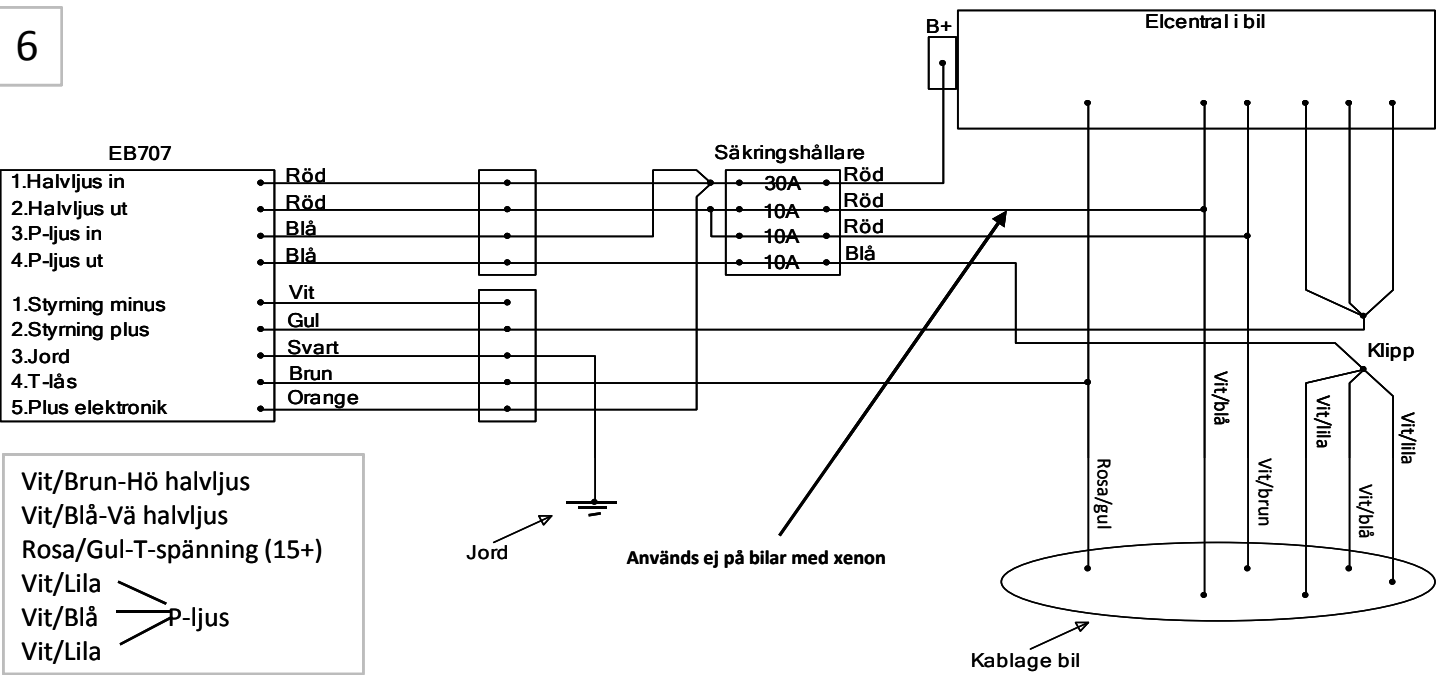
Koppla in brun kabel (T-spänning) från automatiken på Rosa/Gul .  
Koppla in röd kabel från automatiken på B+ på sidan av elcentralen.

Rosa/Gul- Tändnings spänning (15+)

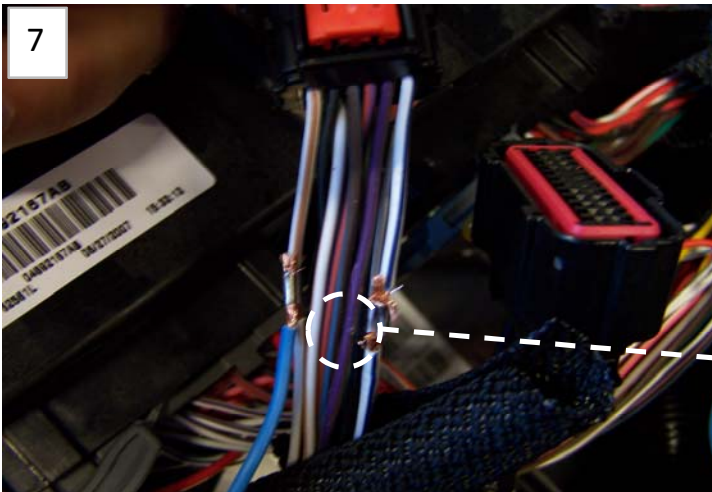
5



6



7



8

**OBS!**

Använd transparent vaselin  
i kontaktstycke vid montering.  
För att förhindra fukt.

**Bilar med Xenon!**

Koppla bara in 1 st av dom röda kablarna som kommer från automatiken för halvljus, och den ska kopplas in på Vit/Brun=Hö halvljus.  
**OBS! Den tänder upp både vä och hö sida.**