



## Bänkslipmaskin Bench grinder

**LSG 150 H/LSG 200 H/LSG 250 H**



















**20181-0116**  
**20181-0413**

**20181-0215**


















**DK Advarselsymboler – EE Hoiatussymbolid – FI Varoitussymbolit – GB Warnings Symbols – LT Įspėjamieji ženklai – LV Brīdinājuma simboli – NO Varselsymboler – PL Symbole ostrzegawcze – SE Varningssymboler**

- W1  DK Advarsel / EE Hoiatus / FI Varo / GB Warning / LT Įspėjimas / LV Brīdnājums / NO Advarsel / PL Ostrzeżenie / SE Varning
- W2  DK Advarsel, roterende genstande / EE Hoiatus - pöörlev objekt / FI Varo pyöriviä osia / GB Warning - Rotating object / LT Įspėjimas - besisukantis objektas / LV Brīdinājums - rotējošs objekts / NO Advarsel om roterende gjenstand / PL Ostrzeżenie - obracający się przedmiot / SE Varning för roterande föremål
- W3  DK Advarsel, strøm / EE Hoiatus - elekter / FI Sähkövirta / GB Warning - Electricity / LT Įspėjimas - elektra / LV Brīdinājums - elektrība / NO Advarsel om strøm / PL Ostrzeżenie - elektryczność / SE Varning för ström
- W4  DK Advarsel, roterende skærende værktøj / EE Hoiatus - pöörlev lõikeriist / FI Varo pyöriviä teriä / GB Warning - Rotating cutting tool / LT Įspėjimas - besisukantis pjovimo įrankis / LV Brīdinājums - rotējošs griezošais instruments / NO Advarsel om roterende skjærende verktoy / PL Ostrzeżenie - obrotowe narzędzie tnąca / SE Varning för roterande skärande verktyg
- W5  DK Advarsel, klemningsrisiko / EE Hoiatus - purustamisoht / FI Puristumisvaara / GB Warning - Risk of crushing / LT Įspėjimas - sutraiškymo pavojus / LV Brīdinājums - saspiēšanas risks / NO Advarsel om klemmefare / PL Ostrzeżenie - ryzyko zgniecenia / SE Varning för klämrisk
- W6  DK Advarsel, skarpt værktøj / EE Hoiatus - teravad tööriistad / FI Varo teräviä teriä / GB Warning - Sharp tools / LT Įspėjimas - aštrūs įrankiai / LV Brīdinājums - asi instrumenti / NO Advarsel om skarpt verktoy / PL Ostrzeżenie - ostre narzędzia / SE Varning för vasst verktyg
- W7  DK Advarsel, savklinge / EE Hoiatus - seatera / FI Varo sahanterää / GB Warning - Saw blade / LT Įspėjimas - pjūkle geležtė / LV Brīdinājums - zāga asmens / NO Advarsel om sagblad / PL Ostrzeżenie - brzeszczot piły / SE Varning för sågblad
- W8  DK Advarsel, varm overflade / EE Hoiatus - kuum pind / FI Varo kuumia pintoja / GB Warning - Hot surface / LT Įspėjimas - karštas paviršius / LV Brīdinājums - karsta virsma / NO Advarsel om varm overflate / PL Ostrzeżenie - gorąca powierzchnia / SE Varning för het yta
- W9  DK Advarsel, Løstsiddende tøj / EE Hoiatus - avarad rõivad / FI Varo, älä käyttää väliä vaatteita / GB Warning - loose fitting clothes / LT Įspėjimas - laisvi drabužiai / LV Brīdinājums - plandošas drēbes / NO Advarsel løstsittende klær / PL Ostrzeżenie - luźno dopasowana odzież / SE Varning, löst sittande kläder
- W10  DK Advarsel, løsthængende hår / EE Hoiatus - lahtised juuksed / FI Varo, pidä hiukset kiinni / GB Warning - loose hanging hair / LT Įspėjimas - laisvi ilgi plaukai / LV Brīdinājums - brīvi izlaisti mati / NO Advarsel, løsthengende hår / PL Ostrzeżenie - luźno opadające włosy / SE Varning, löst hängande hår
- W11  DK Advarsel, gnistdannelse / EE Hoiatus - sädemed / FI Varoitus, kipinöitä / GB Warning - Sparks / LT Įspėjimas - kibirkštys / LV Brīdinājums - dzirksteles / NO Advarsel om gnistdannelse / PL Ostrzeżenie - iskry / SE Varning för gnistbildning
- W14  DK Advarsel, klemningsrisiko / EE Hoiatus - purustamisoht / FI Puristumisvaara / GB Warning - Risk of crushing / LT Įspėjimas - sutraiškymo pavojus / LV Brīdinājums - saspiēšanas risks / NO Advarsel om klemmefare / PL Ostrzeżenie - ryzyko zgniecenia / SE Varning för klämrisk
- W15  DK Advarsel, klemningsrisiko / EE Hoiatus - purustamisoht / FI Puristumisvaara / GB Warning - Risk of crushing / LT Įspėjimas - sutraiškymo pavojus / LV Brīdinājums - saspiēšanas risks / NO Advarsel om klemmefare / PL Ostrzeżenie - ryzyko zgniecenia / SE Varning för klämrisk
- W16  DK Advarsel, klemningsrisiko / EE Hoiatus - purustamisoht / FI Puristumisvaara / GB Warning - Risk of crushing / LT Įspėjimas - sutraiškymo pavojus / LV Brīdinājums - saspiēšanas risks / NO Advarsel om klemmefare / PL Ostrzeżenie - ryzyko zgniecenia / SE Varning för klämrisk
- W17  DK Advarsel, klemningsrisiko / EE Hoiatus - purustamisoht / FI Puristumisvaara / GB Warning - Risk of crushing / LT Įspėjimas - sutraiškymo pavojus / LV Brīdinājums - saspiēšanas risks / NO Advarsel om klemmefare / PL Ostrzeżenie - ryzyko zgniecenia / SE Varning för klämrisk
- W18  DK Advarsel! Slå altid strømmen fra ved service og vedligeholdelse / EE Ettevaatust, remondija hooldustööde ajaks tuleb vool välja lülitada / FI Varoitus! Virta on katkaistava huollon ja kunnossapidon ajaksi / GB Warning - Power supply must be switched off during service and maintenance / LT Įspėjimas: atliekant remontą ir techninę priežiūrą būtina atjungti srovę / LV Uzmaniību! Pirms apkopes vai remonta darbiem izslēdziet strāvas padevi! / NO Advarsel, strømmen må slås av ved service og vedlikehold / PL Uwaga! Na czas naprawy i konserwacji należy odłączyć dopływ prądu / SE Varning, strömmen måste stängas av vid service och underhåll

**DK Påbudssymboler – EE Kohustusmärgid – FI Määräyssymbolit – GB Mandatory Signs – LT Privalomieji ženklai – LV Obligātā zīmes – NO Påbudssymboler – PL Znaki obowiązkowe – SE Påbudssymboler**

- M1  DK Læs vejledningen / EE Lugege juhendit / FI Lue ohjekirjasta / GB Read the Manual / LT Perskaitykite vadovą / LV Izlasiet rokasgrāmatu / NO Læs vejledningen / PL Przeczytaj podręcznik / SE Läs manual
- M2  DK Beskyttelsesbriller / EE Kaitseprillid / FI Suojalasit / GB Protective glasses / LT Apsauginiai akiniai / LV Aizsargbrilles / NO Beskyttelsesbriller / PL Okulary ochronne / SE Skyddsglasögon
- M3  DK Høreværn / EE Kõrvakaitsmed / FI Kuulonsuojain / GB Ear defenders / LT Ausų apsaugos / LV Ausu aizsargi / NO Høreværn / PL Nauszniki ochronne / SE Hörselskydd
- M4  DK Beskyttelsesmaske / EE Kaitsemask / FI Suojanaamari / GB Protective mask / LT Apsauginė kaukė / LV Aizsargmaska / NO Beskyttelsesmaske / PL Maska ochronna / SE Skyddsmask
- M5  DK Besyttelsesdragt / EE Kaitseriietus / FI Suojapuku / GB Protective clothing / LT Apsauginiai drabužiai / LV Aizsargtērps / NO Beskyttelsesdragt / PL Odzież ochronna / SE Skyddsdräkt
- M6  DK Beskyttelsehandsker / EE Kaitsekindad / FI Suojakäsineet / GB Protective gloves / LT Apsauginės pirštinės / LV Aizsargcimdi / NO Beskyttelsehandsker / PL Rękawice ochronne / SE Skyddshandskar
- M7  DK Sikkerhedssko / EE Kaitsejalanõud / FI Suojajalkineet / GB Protective shoes / LT Apsauginiai batai / LV Aizsargapavi / NO Sikkerhedssko / PL Obuwie ochronne / SE Skyddsskor
- M8  DK Løft med wire / EE Tõstke tõstuki abil / FI Nosto vajjerilla / GB Lift using hoist / LT Kelkite keltuvu / LV Paceliet, m izmantojot celšanas mehānismu / NO Løft med wire / PL Podnoś za pomocą dźwigu / SE Lyft med vajer
- M9  DK Påfyld olie / EE Täitke õliga / FI Öljyn lisäys / GB Fill with oil / LT Pripildykite tepalo / LV Piepildīt ar eļļu / NO Påfyld olie / PL Napelnij olejem / SE Fyll på olja

**DK Advarselssymboler – EE Keelumärgid – FI Kieltemerkit – GB Prohibition symbols – LT Draudžiamieji simboliai – LV Aizlieguma simboli – NO Forbudssymboler – PL Symbole ostrzegawcze – SE Förbudssymboler**

- PRH1  DK Bær ikke smykker / EE Ehete kandmine keelatud / FI Korujen käyttö kielletty / GB Wearing of jewellery forbi / LT Draudžiama dėvėti papuošalus / LV Aizliegts nēsāt rotaslietas / NO Forbudt å bruke smykker / PL Noszenie biżuterii zabronione / SE Förbud att använda smycken
- PRH2  DK Forbud mod at anvende handsker / EE Kandmine on keelatud / FI Käsienliden käyttö kielletty / GB Gloves must not be worn / LT Pirstinių ne dėvėti / LV Ir jīvālkāj cimdi / NO Forbudt å bruke hansker / PL Nie wolno zakładać rękawic / SE Förbud att använda skyddshandskar
- PRH3  DK Undgå våde hænder / EE Väältige kasutamist märgade kätega / FI Ei märin käsin / GB Avoid wet hands / LT Saugokitės, kad nesuslaptumėte rankų / LV Nestrādājiet ar slapjām rokām / NO Undgå våde hænder / PL Unikaj dotykania mokrymi rękami / SE Undvik våta händer
- PRH4  DK Må kun repareres af en servicetekniker / EE Parandustöid tohib teha vaid hooldusinsener / FI Vain huoltoteknikon korjattava / GB Repairs only by Service Engineer / LT Remontuoti gali tik priežiūros inžinierius / LV Remontdarbus veic tikai tehnikās apkopes inženieris / NO Må kun repareres af en servicetekniker / PL Naprawy wykonuje tylko inżynier serwisu / SE Repareras endast av servicetekniker

---

<b>Svenska ( Översättning av ursprunglig bruksanvisning )</b> .....	<b>3</b>
<b>Norsk ( Oversettelse av den opprinnelige instruksjonene )</b> .....	<b>5</b>
<b>Suomi ( Käännös alkuperäisten ohjeiden )</b> .....	<b>7</b>
<b>Dansk ( Oversættelse af den originale brugsanvisning )</b> .....	<b>9</b>
<b>English ( Original instructions )</b> .....	<b>11</b>
<b>Eesti ( Tõlge algupärase kasutusjuhendi )</b> .....	<b>13</b>
<b>Latviski ( Oriģinālo instrukciju tulkojums )</b> .....	<b>15</b>
<b>Lietuviškai ( Vertimas originali instrukcija )</b> .....	<b>17</b>
<b>Polski ( Tłumaczenie instrukcji oryginalnej )</b> .....	<b>19</b>



# SVENSK

## Översättning av ursprunglig bruksanvisning

### INNEHÅLLSFÖRTECKNING

Tekniska specifikationer.....	3
Identifikation av delar.....	3
Säkerhetsinstruktioner.....	3
Huvudstruktur.....	4
Försiktighetsåtgärder vid användning av bänkslipmaskin.....	4
Montering.....	4
Hantering.....	4
Borttagning eller byte av slipskivorna.....	4
Kopplingsschema.....	21
Reservdelslistor.....	23
EU-försäkrans.....	29

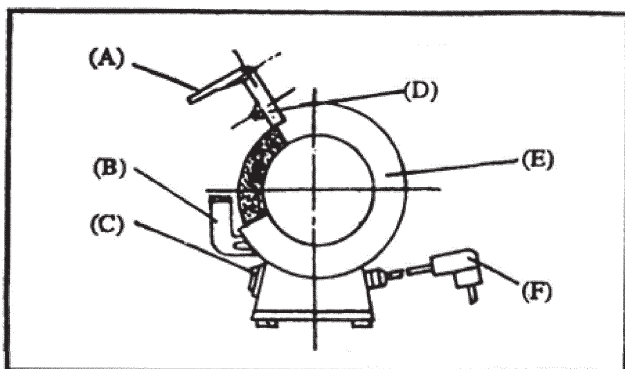


Elavfall får inte kastas bland hushållsavfallet. Lämna det till återvinning där det är möjligt. Kontakta de lokala myndigheterna eller återförsäljaren för information om återvinning.

### TEKNISKA SPECIFIKATIONER

Artnr. ....	20181	-0116	-0215	-0413
.....	LSG 150 H	LSG 200 H	LSG 250 H	
Skivstorlek.....mm	150x25x32	200x32x32	250x32x32	
Spindelhastighet.....r/min	2950	2950	2950	
Spänning.....V	230+/- 10% 1-fas	230+/- 10% 1-fas	400+/- 10% 3-fas	
.....	50 Hz	50 Hz	50 Hz	
Effekt.....kW	0.5	0.9	0.9	
Ström.....A	1.7	1.3	1.3	
Vikt.....kg	15	19	21	

### IDENTIFIKATION AV DELAR



- |                       |                          |
|-----------------------|--------------------------|
| A- Ögonskydd          | D- Hållare för ögonskydd |
| B- Slipstöd           | E- Hjulåpa               |
| C- Strömbrytare På/Av | F- Stickpropp            |

### SÄKERHETSINSTRUKTIONER

**⚠ VARNING!** När elektriska verktyg används ska grundläggande säkerhetsåtgärder alltid vidtas för att minska risken för eld, elchocker och personskador. I dessa åtgärder ingår följande: **SÄKERHETEN FRÄMST** – Läs alla instruktioner noggrant och lär dig hur maskinen ska hanteras samt vilka begränsningar och möjliga faror som finns, innan du börjar använda den.

- HÅLL ORDNING I ARBETSOMRÅDET.** Skador uppstår lättare om det är rörigt och stökigt.
- PLACERA MASKINEN I RÄTT TYP AV MILJÖ.** Utsätt inte maskinen för regn. Använd inte maskinen i fuktiga eller våta miljöer. Se till att arbetsområdet är väl belyst. Använd inte maskinen nära brandfarliga vätskor eller gaser.
- HÅLL BARN UR VÄGEN.** Låt inte besökare röra maskinen eller sladden. Besökare ska hållas borta från arbetsområdet.
- STÄLL UNDAN MASKINER SOM INTE ANVÄNDS.** När en maskin inte används ska den förvaras på en torr plats som är högt belägen eller låst – och utom räckhåll för barn.
- STRESSA INTE MASKINEN.** Arbetsresultatet blir bättre och säkrare om du använder maskinen så som den är avsedd att användas.
- ANVÄND RÄTT MASKIN.** Använd inte mindre verktyg eller tillbehör för att göra ett jobb som kräver en större maskin. Använd inte en maskin för ett arbete som den inte är avsedd för (använd t.ex. inte cirkelsåg för att såga av träbitar eller stockar).
- ANVÄND RÄTT KLÄDSEL.** Använd inte löst sittande kläder eller smycken. De kan fastna i maskinens rörliga delar. Använd arbetshandskar och skor med halkskydd när du arbetar utomhus. Om du har långt hår ska du använda hårnät eller liknande.
- ANVÄND SÄKERHETSGLASÖGON.** Använd alltid ansikts- eller dammask om arbetet medför mycket damm.
- ANVÄND RÄTT ARBETSSTÄLLNING!** Se till att alltid stå stadigt så att du kan hålla balansen.
- UNDERHÅLL MASKINEN OCH DESS DELAR OMSORGSFULLT.** Se till att alla delar alltid är rena och i gott skick för att de ska fungera så bra som möjligt. Följ instruktionerna om hur du smörjer och byter ut delar. Inspektera maskinens strömkablar regelbundet. Om en kabel är skadad ska den lagas av ett auktoriserat servicecenter. Inspektera förlängningskablar regelbundet och byt ut eventuella skadade kablar. Håll alla handtag torra, rena och fria från olja och fett.
- TA BORT ALLA JUSTERINGSVERKTYG.** Kontrollera regelbundet att alla nycklar och justeringsverktyg har tagits bort från maskinen innan du slår på den.
- UNDVIK ATT STARTA MASKINEN OAVSIKTLIGT.** Bär inte maskinen med fingret på strömbrytaren.
- VAR UPPMÄRKSAM PÅ VAD DU GÖR.** Använd sunt förnuft. Använd inte maskinen när du är trött.
- KONTROLLERA SKADADE DELAR.** Om en skyddsanordning eller en annan del av maskinen skadas ska du noggrant kontrollera delen och se till att den kan fungera normalt innan du fortsätter använda maskinen. Kontrollera att alla rörliga delar är korrekt justerade och fastsatta, att inga delar är trasiga, att monteringen inte har skadats och att inga andra problem finns som kan störa driften. Om en del av maskinen skadas ska den omedelbart repareras eller bytas ut av ett auktoriserat servicecenter om inget annat anges i den här handboken. Låt ett auktoriserat servicecenter byta ut trasiga strömbrytare. Använd inte maskinen om den inte går att sätta på och stänga av med strömbrytaren.
- TILLBEHÖR.** Det kan vara farligt att använda andra tillbehör än de rekommenderade.



16. UTBYTESDELAR. Använd endast identiska utbytesdelar vid service av maskinen.

17. SPARA DE HÄR INSTRUKTIONERNA FÖR FRAMTIDA ANVÄNDNING.

## HUVUDSTRUKTUR

1. MOTORN är isolationsklass B och tillverkad av lättmetall eller gjutjärn.
2. HJULKÅPAN är av stålplåt. Den används för att förhindra gnistspridning och för att hålla fast ögonskydden.
3. SLIPSKIVA
4. STRÖMBRYTARE
5. STICKPROPPEN OCH KABELN är tredelade med en jordad ledning.
6. KONDENSATOR

## FÖRSIKTIGHETSÅTGÄRDER VID ANVÄNDNING AV BÄNKSLIPMASKIN

1. Dra ur strömladdan innan skiva eller kåpa byts ut.
2. Byt ut spruckna eller skadade skivor omedelbart.
3. Använd alltid skydd och ögonskydd.
4. Kontrollera att slipstödet och ögonskydden är korrekt justerade.
5. Spänn inte skivmuttern för hårt.
6. Justera avståndet mellan skiva och slipstöd till max 1/6" (1,6 mm), allteftersom skivans diameter minskar med tiden.
7. Använd slipskivor som passar till slipmaskinens hastighet.
8. Kontrollera att slipskivorna roterar fritt innan du slår på strömmen.
9. Stå jämte, inte framför, slipmaskinen när strömmen slås på.
10. Låt en ny slipskiva rotera i en minut innan du använder den för att kontrollera att den är i gott skick.
11. Hantera inte maskinen utan hjulskyddet på.
12. Använd inte slipskivan för sågning.
13. Överbelasta inte slipmaskinen.

14. Använd en putssten för att ta bort ojämnheter från slipskivan.
15. Se till att avståndet mellan gnistskyddet och slipskivan är mindre än 1/6" (1,6 mm).

## MONTERING

Montera ögonskydden, gnistskydden och slipstöden med de skruvar, etc. som medföljer. Kontrollera att både slipstöd och gnistskydd monteras max 1,6 mm (1/6") från kanten på slipskivan. Bänkslipmaskinen bör sättas fast i arbetsbänken eller stativet.

## HANTERING

1. Efter att du satt på maskinen, låt den komma upp i full hastighet innan du påbörjar arbetet.
2. Ögonskydden kan justeras, och ska ställas in så att operatören har god uppsikt över arbetet genom skydden.
3. Rätt inställning av slipstödet ger korrekt arbetsvinkel för effektiv slipning. Eftersom slipskivans diameter minskar med användningen, kommer slipstödet att behöva justeras om, för att avståndet till slipskivans kant fortfarande ska vara max 1,6 mm (1/6").

## BORTTAGNING ELLER BYTE AV SLIPSKIVORNA

Följ de här stegen när du vill byta ut slipskivan:

- (a) Dra ur strömladdan.
- (b) Ta bort ytterkåporna på vänster och höger sida.
- (c) Håll fast slipskivan och ta bort muttern och flänsen från skaf-tet med en blocknyckel. Observera att den vänstra skivans mutter är vänstergängad och att den högra skivans mutter är hörgängad.
- (d) Ta bort den gamla skivan och ersätt den med den nya.
- (e) Sätt tillbaka flänsen, muttern och ytterkåporna.
- (f) Innan du påbörjar arbetet bör du köra maskinen i en minut för att kontrollera att slipskivan inte är ur balans.



## NORSK

Øversettelse av den opprinnelige instruksjonene

### INNHALDSFORTEGNELSE

Tekniske spesifikasjoner.....	5
Identifikasjon av deler.....	5
Sikkerhetsinstruksjoner.....	5
Hovedstruktur.....	6
Forsiktighetsforanstaltninger ved bruk av benkslipmaskin.....	6
Montering.....	6
Håndtering.....	6
Fjerning eller bytte av slipeskivene.....	6
Koblings skjema.....	21
Reservdelister.....	23
EU-forsikring.....	29

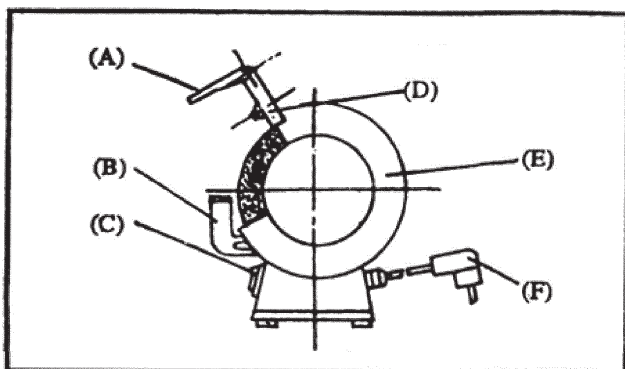


Strømvfall får ikke kastes blant husholdningsavfallet. Lever det til gjenvinning der det er mulig. Kontakt de lokale myndigheter eller forhandler for informasjon om gjenvinning.

### TEKNISKE SPESIFIKASJONER

Artnr.....	20181	-0116	-0215	-0413
.....	LSG 150 H	LSG 200 H	LSG 250 H	
Skivestørrelse.....mm	150x25x32	200x32x32	250x32x32	
Spindelhastighet.....o/min	2950	2950	2950	
Spenning.....V	230+/- 10% 1-fas	230+/- 10% 1-fas	400+/- 10% 3-fas	
.....	50 Hz	50 Hz	50 Hz	
Effekt.....kW	0.5	0.9	0.9	
Strøm.....A	1.7	1.3	1.3	
Vekt.....kg	15	19	21	

### IDENTIFIKASJON AV DELER



A - Øyevern	D - Holder for øyevern
B - Slipestøtte	E - Hjuldeksel
C - Strømbryter På/Av	F - Stikkontakt

### SIKKERHETSINSTRUKSJONER

**⚠ ADVARSEL!** Når elektriske verktøy brukes skal grunnleggende sikkerhetsregler alltid følges for å minske risikoen for flammer, elektrisk støt og personskader. I disse foranstaltninger inngår følgende: **SIKKERHETEN FØRST – Les alle instruksjoner nøye og lær deg hvordan maskinen skal håndteres samt hvilke begrensninger og mulige farer som finnes, før du begynner å bruke den.**

- HOLD ORDEN I ARBEIDSOMRÅDET.** Skader oppstår lettere om det er rotete og uorden.
- PLASSER MASKINEN I RIKTIG TYPE MILJØ.** Utsett ikke maskinen for regn. Bruk ikke maskinen i fuktige eller våte miljøer. Pass på at arbeidsområdet er godt opplyst. Bruk ikke maskinen nær brannfarlige væsker eller gass.
- HOLD BARN UNNA.** La ikke besøkende røre maskinen eller ledningen. Besøkende skal holdes vekk fra arbeidsområdet.
- SETT BORT MASKINER SOM IKKE BRUKES.** Når en maskin ikke brukes skal den oppbevares på en tørr plass som er låst – og utenfor barns rekkevidde.
- STRESS IKKE MASKINEN.** Arbeidsresultatet blir bedre og sikrere om du bruker maskinen slik den er beregnet å brukes.
- BRUK RIKTIG MASKIN.** Bruk ikke mindre verktøy eller tilbehør for å gjøre en jobb som krever en større maskin. Bruk ikke en maskin for et arbeid som den ikke er beregnet for (bruk for eksempel ikke sirkelsag for å sage av trebiter eller stokker).
- BRUK RIKTIGE KLÆR.** Bruk ikke løst hengende klær eller smykker. De kan sette seg fast i maskinens bevegelige deler. Bruk arbeidshansker, og sklisliske sko når du arbeider utendørs. Hvis du har langt hår skal du bruke hårnett eller lignende.
- BRUK VERNEBRILLER.** Bruk alltid ansikts- eller støvmaske hvis arbeidet medfører mye støv.
- BRUK RIKTIG ARBEIDSS stilling!** Pass alltid på å stå stødig slik at du kan holde balansen.
- VEDLIKEHOLD MASKINEN OG DENS DELER FORSIKTIG.** Pass på at alle deler alltid er rene og i god stand for at de skal fungere så bra som mulig. Følg instruksjonene om hvordan du smører og bytter ut deler. Kontroller maskinens strømkabler regelmessig. Hvis en kabel er skadet skal den repareres av et autorisert serviceverksted. Kontroller skjøteledningene regelmessig og bytt ut eventuelle skadede kabler. Hold alle håndtak tørre, rene og fri for olje og fett.
- TA BORT ALLE JUSTERINGSVERKTØY.** Kontroller regelmessig at alle nøkler og justeringsverktøy er tatt bort fra maskinen før du slår den på.
- UNNGÅ Å STARTE MASKINEN VED UHELL.** Bær ikke maskinen med fingrene på strømbryteren.
- VÆR OPPMERKSOM PÅ HVA DU GJØR.** Bruk sunn fornuft. Bruk ikke maskinen når du er trøtt.
- KONTROLLER SKADEDE DELER.** Om en verneanordning eller en annen del av maskinen er skadet skal du kontrollere delen nøye, og passe på at den kan fungere normalt før du fortsetter å bruke maskinen. Kontroller at alle bevegelige deler er korrekt justert og festet, at ingen deler er ødelagt, at monteringen ikke er skadet og at ingen andre problemer finnes som kan ødelegge driften. Hvis en del av maskinen er skadet skal den umiddelbart repareres eller byttes ut av et autorisert serviceverksted hvis ikke annet er angitt i denne håndboken. La et autorisert serviceverksted bytte ut ødelagte strømbrytere. Bruk ikke maskinen hvis den ikke kan slås på og av med strømbryteren.
- TILBEHØR.** Det kan være farlig å bruke andre tilbehør enn de anbefalte.
- UTBYTTEDELER.** Bruk kun identiske utbyttedeler ved service på maskinen.
- SPAR DISSE INSTRUKSJONENE FOR FRAMTIDIG BRUK.**



## HOVEDSTRUKTUR

1. MOTOREN er isolasjonsklasse B og laget av lettmetall eller støpejern.
2. HJULDEKSELET er av stålplate. Den brukes for å forhindre gnistspredning og for å holde fast øyevernet.
3. SLIPESKIVE
4. STRØMBRYTER
5. STIKKONTAKTEN OG KABELN er tredelt med en jordet ledning.
6. KONDENSATOR

## FORSIKTIGHETSFORANSTALTNINGER VED BRUK AV BENKSLIPMASKIN

1. Trekk ut strømledningen før skive eller deksel byttes ut.
2. Bytt ut sprukne eller skadede skiver umiddelbart.
3. Bruk alltid beskyttelse og øyevern.
4. Kontroller at slipestøtten og øyevernet er korrekt justert.
5. Spenn ikke skivemutteren for hardt.
6. Juster avstanden mellom skive og slipestøtte til maks 1/6" (1,6 mm), alt ettersom skivens diameter minsker med tiden.
7. Bruk slipeskiver som passer til slipemaskinens hastighet.
8. Kontroller at slipeskivene roterer fritt før du slår på strømmen.
9. Stå jevnt, ikke foran slipemaskinen når strømmen slås på.
10. La en ny slipeskive rotere i ett minutt før du bruker den for å kontrollere at den er i god stand.
11. Håndter ikke maskinen uten hjulvernet på.
12. Bruk ikke slipeskiven for saging.
13. Overbelast ikke slipemaskinen.
14. Bruk en pussestein for å ta bort ujevnheter fra slipeskiven.
15. Pass på at avstanden mellom gnistvernet og slipeskiven er mindre enn 1/6" (1,6 mm).

## MONTERING

Monter øyevernet, gnistvernet og slipestøtten med skruene etc. som medfølger. Kontroller at både slipestøtten og gnistvernet monteres maks 1,6 mm (1/6") fra kanten på slipeskiven. Benkslipemaskinen bør settes fast i arbeidsbenken eller stativet.

## HÅNDTERING

1. Etter at du har satt på maskinen, la den komme opp i full hastighet før du påbegynner arbeidet.
2. Øyevernet kan justeres, og skal stilles inn slik at operatøren har god oversikt over arbeidet gjennom vernet.
3. Riktig innstilling av slipestøtten gir korrekt arbeidsvinkel for effektiv sliping. Ettersom slipeskivens diameter minsker ved bruk, kommer slipestøtten å trenge justeres om, for at avstanden til slipeskivens kant fortsatt skal være maks 1,6 mm (1/6").

## FJERNING ELLER BYTTE AV SLIPESKIVENE

Følg disse trinnene når du vil bytte ut slipeskiven:

- (a) Trekk ut strømledningen.
- (b) Ta bort de utvendige dekslene på venstre og høyre side.
- (c) Hold fast slipeskiven og ta bort mutteren og flensen fra skaftet med en blokknøkkel. Observer at den venstre skivens mutter er venstregjenget og at den høyre skivens mutter er høyregjenget.
- (d) Ta bort den gamle skiven og erstatt den med den nye.
- (e) Sett tilbake flensen, mutteren og de utvendige dekslene.
- (f) Før du starter arbeidet bør du kjøre maskinen i ett minutt for å kontrollere at slipeskiven ikke er ute av balansen.

# SUOMI

## Käännös alkuperäisten ohjeiden

### SISALLYSLUETTELO

Tekniset tiedot.....	7
Koneen osat .....	7
Turvallisuusohjeet.....	7
Päärakenne .....	8
Penkkihiomakoneen turvaohjeet.....	8
Kokoaminen.....	8
Käsittely .....	8
Hiomalaikkojen irrottaminen tai vaihtaminen.....	8
Sähkökaava .....	21
Varaosaluettelo.....	23
EYvaatimusten vastaavuusilmoitus.....	29

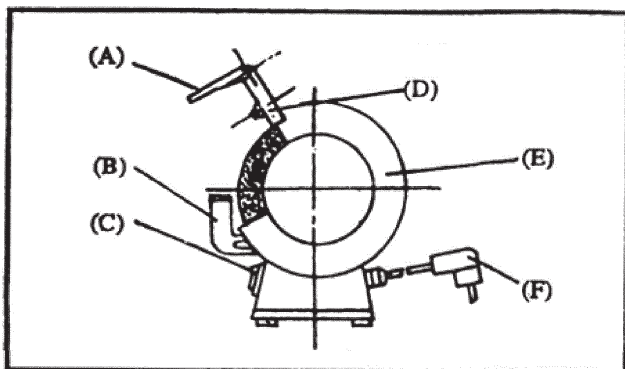


Käytöstä poistettuja sähkölaitteita ei saa hävittää talusjätteiden mukana. Ne on mahdollisuuksien mukaan toimittava aina kierrätykseen. Tietoa kierrätyksestä saa paikallisilta viranomaisilta tai jälleenmyyjältä.

### TEKNISET TIEDOT

Artnr. ....	20181	-0116	-0215	-0413
.....	LSG 150 H	LSG 200 H	LSG 250 H	
Laikkakoko .....	150x25x32	200x32x32	250x32x32	
Karanopeus.....	2950	2950	2950	
Jännite .....	230+/- 10% 1-vaihe	230+/- 10% 1-vaihe	400+/- 10% 3-vaihe	
.....	50 Hz	50 Hz	50 Hz	
Teho .....	0,5	0,9	0,9	
Virta .....	1,7	1,3	1,3	
Paino.....	15	19	21	

### KONEEN OSAT



- |                                  |                          |
|----------------------------------|--------------------------|
| A- Silmänsuojus                  | D- Silmänsuojuksen pidin |
| B- Hiontatuki                    | E- Pyöräkotelo           |
| C- Virtakatkaisija päälle/päältä | F- Pistoke               |

### TURVALLISUUSOHJEET

**VAROITUS!** Sähkötyökalujen käytössä on aina huolehdittava tarvittavista tulipalojen, sähköiskujen ja henkilövahinkojen ehkäisytoimenpiteistä. Näihin toimenpiteisiin kuuluu: **TURVALLISUUS ENNEN KAIKKEA** – Lue kaikki ohjeet huolellisesti läpi ja perehdyt koneen käsittelyyn. Selvitä ennen koneen käyttöä myös mitä rajoituksia ja mahdollisia vaaroja sen käyttöön liittyy.

- PIDÄ TYÖALUE SIISTINÄ.** Vahinkoja tapahtuu helpommin epäsiistissä ja sotkuisessa ympäristössä.
- SIOJITA KONE OIKEANTYYPPISEEN YMPÄRISTÖÖN.** Älä altista konetta sateelle. Älä käytä konetta kosteissa tai märissä tiloissa. Varmista, että työalue on hyvin valaistu. Älä käytä konetta palavien nesteiden tai kaasujen läheisyydessä.
- PIDÄ LAPSET POISSA KONEEN LÄHELTÄ.** Älä anna sivullisten koskea koneeseen tai virtajohtoon. Kaikkien sivullisten tulee pysyä poissa työalueelta.
- SIIRRÄ SIVUUN KONEET, JOITA EI KÄYTETÄ.** Kun kone ei ole käytössä, sitä on säilytettävä kuivassa paikassa, korkealla tai lukkojen takana ja poissa lasten ulottuvilta.
- ÄLÄ PAKOTA KONETTA.** Lopputulos on parempi ja siihen päästään turvallisemmin, kun konetta käytetään tarkoituksenmukaisella tavalla.
- KÄYTÄ OIKEAA KONETTA.** Älä pakota pientä konetta tai lisälaitetta tehtävään, johon tarvitaan suurempaa konetta. Älä käytä työkaluja tehtäviin, joihin niitä ei ole tarkoitettu (älä esimerkiksi käytä sirkkeliiä puupalojen tai tukkien sahaukseen).
- KÄYTÄ ASIANMUKAISTA VAATETUSTA.** Älä käytä välijiä vaatteita tai koruja. Ne voivat takertua koneen liikkuviin osiin. Käytä käsineitä ja luistamattomia jalkineita, kun työskentelet ulkona. Käytä hiusverkkoa tai vastaavaa suojusta, mikäli hiuksesi ovat pitkät.
- KÄYTÄ SUOJALASEJA.** Käytä aina suojanaamaria tai pölynsuojusta, jos tehtävässä syntyy paljon pölyä.
- I TYÖSKENTELE OIKEASSA ASENNOSSA.** Varmista, että seisot tukevasti ja hyvässä tasapainossa.
- SUORITA KONEEN JA SEN OSIEN KUNNOSSAPITO HUOLELLISESTI.** Varmista, että kaikki osat ovat aina puhtaita ja hyvässä kunnossa, niin että ne toimivat mahdollisimman hyvin. Noudata voitelusta ja osien vaihdosta annettuja ohjeita. Tutki koneen virtajohtodot säännöllisin välein. Mikäli virtajohto on vioittunut, se on annettava valtuutetun huolto liikkeen vaihdettavaksi. Tutki jatkojohtodot säännöllisin väliajoin, ja vaihda mahdollisesti vioittuneet johdot. Pidä kaikki kahvat kuivina ja puhtaina, ja poista öljy- ja rasvatahrat.
- OTA KAIKKI SÄÄTÖTYÖKALUT POIS.** Tarkasta säännönmukaisesti, että kaikki avaimet ja säätötyökalut on poistettu koneesta ennen sen käynnistystä.
- EHKÄISE KONEEN TAHATTOMAT KÄYNNISTYKSET.** Älä kanno konetta niin, että sormesi on virtakatkaisijalla.
- KESKITY SIIHEN, MITÄ OLET TEKEMÄSSÄ.** Käytä tervevä järjeä. Älä koskaan käytä laitetta, mikäli olet väsynyt.
- TARKASTA VAHINGOITTUNEET OSAT.** Jos koneen turvalaite tai jokin osa on vioittunut, osa tarkastettava huolellisesti. Sen toimintakuntoisuus on varmistettava, ennen kuin koneen käyttöä jatketaan. Tarkasta, että kaikki liikkuvat osat on oikein säädetty ja kiinnitetty, että mikään osa ei ole rikki, että koneen kokoonpano on kunnossa ja ettei koneessa ole mitään muita käyttöä häiritseviä ongelmia. Jos koneen jokin osa on vioittunut, se on korjattava tai vaihdettava välittömästi. Korjaus on annettava valtuutetun huoltoliikkeen tehtäväksi, ellei tässä käsikirjassa muuta ilmoiteta. Anna valtuutetun huoltoliikkeen vaihtaa vioittuneet katkaisijat. Älä käytä laitetta, mikäli virtakatkaisija ei käynnistä ja sammuta sitä moitteettomasti.
- LISÄTARVIKKEET.** Muiden kuin suositettujen lisätarvikkeiden käyttö voi olla vaarallista.

16. VARAOSAT. Käytä koneen huollossa vain samanlaisia varaosia.
17. SÄILYÄ TÄMÄ KÄSIKIRJA TULEVAA TARVETTA VARTEN.

## PÄÄRAKENNE

1. MOOTTORIN eristysluokka on B ja se on valmistettu kevytmetallista tai valuraudasta.
2. PYÖRÄKOTELO on valmistettu teräslevystä. Sitä käytetään ehkäisemään kipinöintiä ja silmänsuojuksen kiinnittämiseen.
3. HIOMALAIKKA
4. VIRTAKATKAISIJA
5. PISTOKE JA KAAPPELI ovat kolmijohtimisia, eli niissä on maadoitusjohdin.
6. KONDENSAATTORI

## PENKKIHIOMAKONEEN TURVAOHJEET

1. Irrota virtajohto virtalähteestä enne laikan tai kotelon vaihtamista.
2. Vaihda haljennut tai vahingoittunut laikka välittömästi.
3. Pidä koneen suojukset ja silmänsuojaimet paikallaan.
4. Tarkasta, että hiontatuen ja silmänsuojusten säädöt ovat oikeat.
5. Älä kiristä laikan mutteria liian kireälle.
6. Säädä laikan ja hiontatuen välinen etäisyys korkeintaan 1,6 mm:iin (1/6") sitä mukaan kun laikan läpimitta ajan myötä pienentyy.
7. Käytä hiomalaikkoja, joiden kehänopeus on hiomakoneen nopeudelle sopiva.
8. Tarkasta, että hiomalaikat pyörivät esteettä ennen kuin kytken virran päälle.
9. Seiso hiomakoneen vieressä, älä sen edessä, kun kytket virran päälle.
10. Tarkasta uuden hiomalaikan toiminta antamalla sen pyöriä tyhjänä yhden minuutin ajan.
11. Älä käytä konetta ilman pyöräsuojusta.

12. Älä käytä hiomalaikkaa katkaisuun.
13. Älä ylikuormita hiomakonetta.
14. Poista hiomalaikan epätasaisuudet hiomakiven avulla.
15. Varmista, että kipinäsuojuksen ja hiomalaikan välinen etäisyys on korkeintaan 1,6 mm (1/6").

## KOKOAMINEN

Asenna silmänsuojukset, kipinäsuojat ja hiontatuet mukana toimitetuilla ruuveilla ja tarvikkeilla. Tarkasta, että hiontatuet ja kipinäsuojat tulevat korkeintaan 1,6 mm (1/6") päähän hiomalaikasta. Penkkihiomakone on kiinnitettävä työtasoon tai jalustaan.

## KÄSITTELY

1. Anna koneen saavuttaa täysi työnopeus ennen kuin aloitat työskentelyn.
2. Silmänsuojaimet ovat säädettäviä, ja ne on säädettävä niin että käyttäjällä on hyvä näkyvyys työhön suojusten läpi.
3. Säätämällä hiontatuki oikein työlle saadaan oikea työstökulma ja hionta sujuu tehokkaasti. Koska hiomalaikan läpimitta vähentyy käytön myötä, hiontatukea on säädettävä uudelleen niin että etäisyys hiomalaikan reunaan pysyy enintään 1,6 mm:nä (1/6").

## HIOMALAIKKOJEN IRROTTAMINEN TAI VAIHTAMINEN

Hiomalaikka vaihdetaan seuraavien työvaiheiden avulla:

- (a) Irrota virtajohto virtalähteestä.
- (b) Ota ulkosuojukset pois vasemmalta ja oikealta puolelta.
- (c) Pidä hiomalaikasta kiinni ja avaa mutteri ja laippa akselistasta kiintoavaimella. Huomaa, että vasemman laikan mutteri on vasenkierteinen ja oikean laikan mutteri oikeakierteinen.
- (d) Ota vanha laikka pois ja asenna uusi paikalleen.
- (e) Asenna laippa, mutteri ja ulkosuojukset.
- (f) Tarkasta ennen työn aloittamista, että hiomalaikat ovat tasapainossa antamalla niiden pyöriä tyhjänä yhden minuutin ajan.

# DANSK

## Oversættelse af den originale brugsanvisning

### Indholdsfortegnelse

Tekniske specifikationer .....	9
Identifikation af dele .....	9
Sikkerhedsinstruktioner .....	9
Hovedopbygning .....	10
Forholdsregler ved brug af bænkslibemaskiner .....	10
Montering .....	10
Betjening .....	10
Fjernelse eller udskiftning af slibehjulene .....	10
Koblingsskema .....	21
Liste over reservedele .....	23
EK overensstemmelseserklæring .....	29

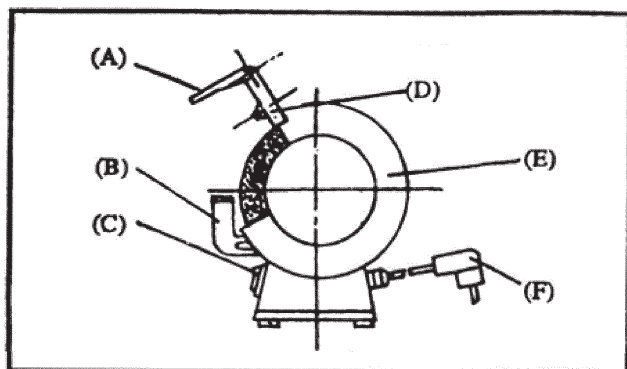


Elektriske affaldsprodukter må ikke bortskaffes sammen med husholdningsaffald. Sørg for genanvendelse, hvor der er faciliteter til det. Få rådgivning om genanvendelse hos de lokale myndigheder eller din forhandler.

### TEKNISKE SPECIFIKATIONER

Artnr .....	20181	-0116	-0215	-0413
.....	LSG 150 H	LSG 200 H	LSG 250 H	
Skivestørrelse .....	150x25x32	200x32x32	250x32x32	
Omdrejningshastighed .....	2950	2950	2950	
Spænding .....	230+/- 10% 1-faser	230+/- 10% 1-faser	400+/- 10% 3-faser	
.....	50 Hz	50 Hz	50 Hz	
Effekt .....	0.5	0.9	0.9	
Strømstyrke .....	1.7	1.3	1.3	
Vægt .....	15	19	21	

### IDENTIFIKATION AF DELE



- A Øjenbeskyttelsesskærme
- B Emnestøtte
- C Til/Fra-kontakt
- D Arme til øjenbeskyttelse
- E Hjulcappe
- F Stik

### SIKKERHEDSINSTRUKTIONER

**⚠ ADVARSEL!** Ved brug af elektrisk værktøj skal sikkerhedsbestemmelserne altid følges for at mindske risikoen for brand, elektrisk stød og personskader, inklusive det følgende. **SIKKERHED FØRST** – læs alle instruktioner grundigt og forstå dette værktøjs anvendelsesområder, brugsmæssige begrænsninger og mulige risici, før du begynder at betjene det.

- HOLD ARBEJDSOMRÅDET RENT.** Rodede områder og bænke inviterer til skader.
- TAG ARBEJDSOMRÅDETS OMGIVELSER I BETRAGTNING.** Udsæt ikke eldrevet værktøj for regn. Anvend ikke eldrevet værktøj på fugtige eller våde steder. Hold arbejdsområdet godt oplyst. Benyt ikke værktøjet i nærheden af brændbare væsker eller luftarter.
- HOLD BØRN VÆK.** Lad ikke besøgende få kontakt med værktøjet eller ledningen. Alle besøgende skal holdes væk fra arbejdsområdet.
- OPBEVAR VÆRKTØJ DER IKKE BLIVER BRUGT.** Når værktøjet ikke er i brug, bør det opbevares i et tørt, højt beliggende og aflåst sted – uden for børns rækkevidde.
- BENYT IKKE VOLD.** Værktøjet vil udføre jobbet bedre og mere sikkert ved den hastighed, det er beregnet til.
- BRUG DET RIGTIGE VÆRKTØJ.** Prøv ikke at tvinge et lille værktøj eller tilbehør til at udføre arbejde, der er beregnet til tungere værktøj. Brug ikke værktøj til formål, det ikke er beregnet til, brug for eksempel ikke en rundsav til at skære rafter eller stammer.
- BÆR PASSENDE BEKLÆDNING.** Undgå løsthængende tøj og smykker. De kan blive fanget i bevægende dele. Gummihandsker og skridsikert fodtøj anbefales ved udendørs arbejde. Brug hårbeklædning til at gemme og beskytte langt hår.
- BRUG ALTID SIKKERHEDSBRILLER.** Anvend også ansigts- eller støvmaske, hvis der udvikles støv ved skærearbejdet.
- RÆK IKKE FOR LANGT!** Hold til hver en tid godt fodfæste og korrekt balance.
- VEDLIGEHOOLD VÆRKTØJET OMHYGGELIGT.** Hold værktøjet skarpt og rent for at opnå bedre og mere sikker ydelse. Følg instruktionerne for smøring og udskiftning af tilbehør. Efterse værktøjets strømkabler regelmæssigt og få dem udskiftet af et autoriseret værksted, hvis de er beskadigede. Efterse forlængerkablerne regelmæssigt og udskift dem, hvis de er beskadigede. Hold håndtagene tørre, rene og fri for olie og fedt.
- FJERN NØGLER OG SKIFTENØGLER.** Gør det til en vane at se, om nøgler og skiftenøgler er fjernet fra værktøjet, inden det tændes.
- UNDGÅ UTILSIGTET START.** Bær ikke værktøjet med fingeren på kontakten.
- VÆR ALTID OPMÆRKSOM, SE HVAD DU GØR.** Brug din sunde fornuft. Betjen ikke værktøjet, hvis du er træt.
- KONTROLLER BESKADIGEDE DELE.** Inden yderligere anvendelse af værktøjet skal en afskærmning eller en anden del, der er beskadiget, undersøges nøje for at sikre, at den vil fungere ordentligt og udføre den tilsigtede funktion. Kontrollér opretningen eller sammenbindingen af de bevægende dele, om nogle dele har brud, og kontrollér andre forhold, der kan påvirke værktøjets funktion. En afskærmning eller en anden del, der er beskadiget, skal repareres korrekt eller udskiftes af et autoriseret værksted, med mindre andet er angivet i denne instruktionsvejledning. Få defekte kontakter udskiftet af et autoriseret værksted. Brug ikke værktøjet, hvis kontakten ikke slår det til og fra.
- TILBEHØR.** Brug af tilbehør og tilkoblinger, som ikke er anbefalet, kan indebære risiko.





16. RESERVEDELE. Brug kun identiske reservedele i forbindelse med service.
17. GEM DISSE INSTRUKTIONER TIL SENERE BRUG

## HOVEDOPBYGNING

1. MOTOREN er etfaset med klasse B-isolering. Motorstellet er udført af støbt aluminium eller støbejern.
2. HJULKAPPEN er udført af stålplade. Den bruges til at forhindre, at gnister slynges ud, samt til påmontering af øjenbeskyttere.
3. SLIBEHJUL
4. KONTAKT
5. STIK OG KABEL er med tre ledere, hvoraf en er jord.
6. KONDENSATOR

## FORHOLDSREGLER VED BRUG AF BÆNKSLIBEMASKINER

1. Tag stikket ud af stikkontakten, før hjul eller hjulkapper udskiftes.
2. Udskift omgående revnede eller beskadigede slibehjul.
3. Brug altid afskærmning og øjenafskærmning.
4. Sørg for, at emnestøtter og øjenafskærmning er indstillet korrekt.
5. Tilspænd ikke hjulmøtrikken for hårdt.
6. Juster afstanden mellem slibehjul og emnestøtte, så den er 1/16" (1,6 mm) eller mindre, da hjulets diameter bliver mindre under brug.
7. Brug et slibehjul, der passer til slibemaskinens hastighed.
8. Sørg for, at slibehjulene roterer frit, før strømmen tilsluttes.
9. Stå ved siden af slibemaskinen, når strømmen sluttes til, stå ikke foran slibemaskinen.
10. Lad et nyt slibehjul rotere mindst et minut før brug for at sikre, at det er i god stand.
11. Betjen ikke slibemaskinen uden hjulkapper.
12. Brug ikke slibehjulene til skæring.
13. Undgå at overbelaste slibemaskinen.

14. Benyt en aftrækker til at fjerne rester fra slibehjulet.
15. Hold en afstand på mindre end 1/16" (1,6 mm) mellem gnistbryderen og slibehjulet.

## MONTERING

Monter øjenafskærmninger, gnistbrydere og emnestøtter med de medleverede skruer m.m. Sørg for at placere emnestøtter og gnistbrydere højst 1,6 mm (1/16") fra kanten af slibehjulet. Det anbefales at fastspænde bænkslibemaskinen til arbejdsbænken eller bordet.

## BETJENING

1. Efter at have tilsluttet slibemaskinen, skal den opnå fuld hastighed før slibning påbegyndes.
2. Øjenafskærmningerne kan justeres og skal være placeret, så operatøren tydeligt kan se arbejdsområdet gennem afskærmningerne.
3. Passende justering af emnestøtterne vil sikre korrekt arbejdsvinkel for effektiv slibning. Da slibehjulets diameter ændres på grund af slid, vil det blive nødvendigt at genjustere emnestøtterne for at bibeholde den korrekte afstand på mindre end 1,6 mm (1/16") til kanten af slibehjulet.

## FJERNELSE ELLER UDSKIFTNING AF SLIBEHJULENE

Følg disse trin for at udskifte slibehjulene:

- (a) Tag stikket ud af stikkontakten.
- (b) Fjern venstre og højre hjulkappe.
- (c) Hold fast på slibehjulet, fjern møtrikken og kraven fra skaftet med en skruenøgle. Bemærk, at møtrikken på venstre hjul har venstrevendt gevind, og at møtrikken på højre hjul har højrevendt gevind.
- (d) Fjern det gamle slibehjul og sæt et nyt på.
- (e) Genmonter krave, møtrik og hjulkapper.
- (f) Lad slibemaskinen køre i et minut for at sikre, at slibehjulet ikke er ude af balancer, før nogen form for slibearbejde påbegyndes.

# ENGLISH

## Original instructions

### CONTENTS

Technical specification .....	11
Parts identification .....	11
Safety instructions .....	11
Main structure .....	12
Precautions on using bench grinders .....	12
Assembly .....	12
Operation .....	12
Removing or changing the grinding wheels .....	12
Wiring diagram .....	21
Parts list .....	23
EU Declaration of conformity .....	29

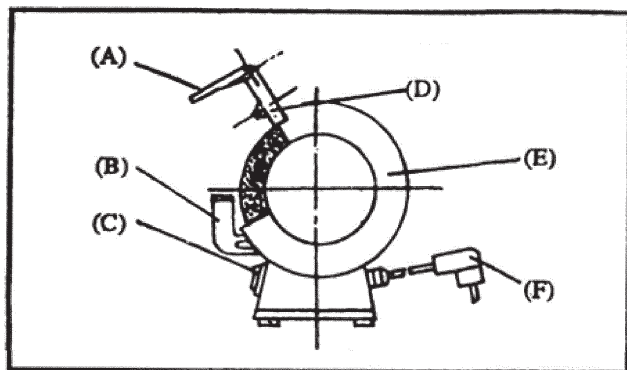


Waste electrical products should not be disposed of with household waste. Please recycle where facilities exist. Check with your Local Authority or retailer for recycling advice.

### TECHNICAL SPECIFICATION

Artno .....	20181	-0116	-0215	-0413
Disc size .....	150x25x32	200x32x32	250x32x32	250x32x32
Spindle speed .....	2950	2950	2950	2950
Voltage .....	230+/- 10% 1-fas	230+/- 10% 1-fas	400+/- 10% 3-fas	400+/- 10% 3-fas
.....	50 Hz	50 Hz	50 Hz	50 Hz
Power .....	0.5	0.9	0.9	0.9
Current .....	1.7	1.3	1.3	1.3
Weight .....	15	19	21	21

### PARTS IDENTIFICATION



- A - Eye Protection shields
- B - Tool rest
- C - On/Off Switch
- D - Eye Protection Shields Brackets
- E - Wheel cover
- F - Plug

### SAFETY INSTRUCTIONS

**⚠ WARNING!** When using electric tools, basic safety precautions should always be followed to reduce the risk of fire, electric shock and personal injury, including the following. **safety first - read all instructions thoroughly and learn the applications, operating limitations and potential hazards of this tool before attempting to operate it.**

1. **KEEP WORK AREA CLEAN.** Cluttered areas and benches invite injuries.
2. **CONSIDER WORK AREA ENVIRONMENT.** Don't expose power tools to rain. Don't use power tools in damp or wet locations. Keep work area well lit. Don't use tool in presence of flammable liquids or gas.
3. **KEEP CHILDREN AWAY.** Do not let visitors contact tool or extension cord. All visitors should be kept away from work area.
4. **STORE IDLE TOOLS.** When not in use, tools should be stored in dry, and high or locked-up place-out of reach of children.
5. **DON'T FORCE TOOL.** It will do the job better and safer at the rate for which it was intended.
6. **USE RIGHT TOOL.** Don't force small tool or attachment to do the job of a heavyduty tool. Don't use tool for purpose not intended, for example, don't use circular saw for cutting three limbs or logs.
7. **DRESS PROPERLY.** Don't wear loose clothing or jewellery. They can be caught in moving parts. Rubber gloves and non-skid footwear are recommended when working outdoors. Wear protective hair covering to contain long hair.
8. **USE SAFETY GLASSES.** Also use face of dust mask if cutting operation is dusty.
9. **DON'T OVERREACH!** Keep proper footing and balance at all times.
10. **MAINTAIN TOOLS WITH CARE.** Keep tools sharp and clean for better and safer performance. Follow instruction for lubricating and changing accessories. Inspect tool cords periodically and if damaged, have them repaired by authorise service facility. Inspect extension cords periodically and replace if damaged. Keep handles dry, clean, and free from oil and grease.
11. **REMOVE ADJUSTING KEYS AND WRENCHES.** Form habit of checking to see that keys and adjusting wrenches are removed from tool before turning it on.
12. **AVOID UNINTENTIONAL STARTING.** Don't carry tool with finger on switch.
13. **STAY ALERT WATCH WHAT YOU ARE DOING.** Use common sense. Do not operate tool when you are tired.
14. **CHECK DAMAGED PARTS.** Before further use of the tool, a guard or other part that is damaged should be carefully checked to determine that it will operate properly and perform its intended function. Check for alignment of moving parts, binding of moving parts, breakage of parts, mounting and any other conditions that may affect its operation. A guard or other part that is damaged should be properly repaired or replaced by an authorised service centre unless otherwise indicated elsewhere in this instruction manual. Have defective switches replaced by authorised service centre. Don't use tool if switch does not turn it on and off.
15. **ACCESSORIES.** The use of accessories or attachments other than recommended might present a hazard.
16. **REPLACEMENT PARTS.** When servicing use only identical replacement parts.
17. **SAVE THES INSTRUCTIONS FOR FUTURE REFERENCE.**



## MAIN STRUCTURE

1. MOTOR is insulation of class B with motor frame being made by aluminium or iron casting.
2. WHEEL COVER is made of steel plate. It is used to prevent splashing of sparks and to connect eye protectors.
3. GRINDING WHEELS
4. SWITCH
5. PLUG & WIRE is of three wicks with one is ground wire.
6. CAPACITOR

## PRECAUTIONS ON USING BENCH GRINDERS

1. Disconnect power supply plug before replacing wheels or covers.
2. Replace cracked or damaged wheels immediately.
3. Always use guards and eyeshields.
4. Ensure tool rests and eyeshields are properly adjusted.
5. Do not over tighten wheel nut.
6. Adjust distance between wheel and tool rest to maintain 1/6" (1.6 mm) or less separation as the diameter of the wheel decreases with use.
7. Use grinding wheel suitable for the speed of the grinder.
8. Ensure grinding wheels rotate freely before switching on power.
9. Stand beside the bench grinder when switching on the power, do not stand in front of the grinder.
10. Allow a new grinding wheel to rotate for one minute prior to use to ensure it is in good condition.
11. Don't operate the grinder with the wheel guard off.
12. Don't use the grinding wheels for cutting purposes.
13. Do not overload the grinder.
14. Use a wheel dresser to remove burrs from the grinding wheel.
15. Maintain a distance between the spark breaker and the grinding wheel of less than 1/16" (1.6 mm).

## ASSEMBLY

Assemble the eyeshields, spark breakers and tool rests using the screws, etc. provided. Be sure to position both the tool rests and spark breakers no more than 1.6 mm (1/6") from the edge of the grinding wheel.

## OPERATION

1. After switching the grinder on allow it to reach full speed before commencing grinding operation.
2. The eyeshields are able to be adjusted and should be positioned to allow the operator a clear view of the work through the shields.
3. The appropriate adjustments to the tool rests will provide the correct working angle for efficient grinding. As the diameter of the grinding wheel is subject to wear, it will be necessary to re-adjust the tool rest positions to maintain the correct gap of less than 1.6 mm (1/6") with the edge of the grinding wheel.

## REMOVING OR CHANGING THE GRINDING WHEELS

To renew or change the grinding wheels, follow this series of steps:

- (a) Disconnect the power supply cord.
- (b) Remove the outside covers, left and right.
- (c) Holding the grinding wheel firmly, remove the nut and flange from the shaft with a spanner.  
Note that the left wheel nut has a left hand thread and the right wheel nut has a right hand thread.
- (d) Remove the old wheel and replace it with the new wheel.
- (e) Reassemble the flange, nut and outside covers.
- (f) Allow the grinder to run for one minute to ensure the grinding wheel is not out of balance before commencing any grinding work.



# EESTI

## Tõlge algupärase kasutusjuhendi

### Sisukord

Tehniline spetsifikatsioon .....	13
Osade kirjeldus .....	13
Ohutusjuhised .....	13
Põhikomponendid .....	14
Ettevaatusabinõud lihvpingi kasutamisel .....	14
Kokkupanemine .....	14
Töötamine .....	14
Lihvimisketta eemaldamine ja väljavahetamine .....	14
Ühendusskeem .....	21
Varuosade nimekirjad .....	23
EL-tüübikinnitus .....	29

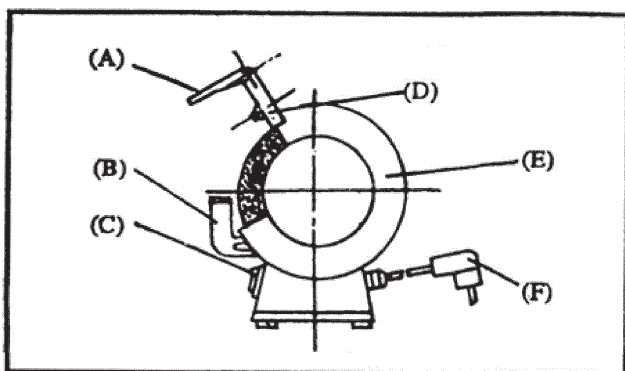


Elektriseadmeid ei tohi ära visata koos tavalise majapidamisprahiga. Võimaluse korral kasutage neid taaskasutatavate jäätmetena. Uurige kohalikest võimudest või edasimüüjalt taaskasutusvõimaluste kohta.

### TEHNILINE SPETSIFIKATSIOON

Artnr.....	20181	-0116	-0215	-0413
.....	LSG 150 H	LSG 200 H	LSG 250 H	
Lihvketta mõõtmed.....mm	150x25x32	200x32x32	250x32x32	
Spindli pöörlemiskiirus ...p/min	2950	2950	2950	
Pinge.....V	230+/- 10% 1-faasi	230+/- 10% 1-faasi	400+/- 10% 3-faasi	
.....	50 Hz	50 Hz	50 Hz	
Võimsus .....	0.5	0.9	0.9	
Voolutugevus.....A	1.7	1.3	1.3	
Kaal.....kg	15	19	21	

### OSADE KIRJELDUS



- A – Silmade kaitsekatted
- B – tööriistatugi
- C – Sisse/Välja lüliti
- D - Silmade kaitsekatete klambrid
- F – Pistik

### OHUTUSJUHISED



**HOIATUS!** Selleks, et vähendada tulekahju, elektrilöögi või vigastuste ohtu elektritööriistade kasutamisel, tuleb kinni pidada üldistest ohutuse ettevaatusabinõudest, kaasaarvatud alljärgnevad nõuded. **OHUTUS KÕIGEPEALT** – lugege kõik juhised põhjalikult läbi ning enne tööriistaga tööle asumist tutvuge selle rakenduste, käitlemise piirangute ning potentsiaalsete ohtudega.

1. **HOIDKE TÖÖKOHT PUHTANA.** Segamini töökoht ja -pingid põhjustavad õnnetusi.
2. **PÖÖRAKE TÄHELEPANU TÖÖKESKKONNALE.** Ärge jätke elektritööriistu vihma kätte. Ärge kasutage elektritööriistu niisketes või märgades kohtades. Töökoht peab olema hästi valgustatud. Ärge kasutage tööriista kergesti süttivate vedelike või gaaside läheduses.
3. **HOIDKE LAPSED EEMAL.** Ärge laske kõrvalistel isikutel puudutada tööriista või selle pikendusjuhet. Kõik kõrvalised isikud tuleb seadme käitluskohalt eemal hoida.
4. **KORJAKE LAHTISED TÖÖRIISTAD KOKKU.** Kui tööriistu ei kasutata, siis peavad need olema paigutatud kuiva ja lukustatud, lastele kättesaamatusse kohta.
5. **ÄRGE KASUTAGE TÖÖRIISTA ÜLEKOORMUSEL.** Seade töötab paremini ja ohutumalt ettenähtud piirides.
6. **KASUTAGE ÕIGET TÖÖRIISTA.** Ärge kasutage väiksema võimsusega tööriista või lisaseadet tegemaks suure võimsusega tööriista tööd. Ärge kasutage tööriista valel eesmärkil, näiteks ketassaagi puupakkude või halgude saagimiseks.
7. **RIIETUGE KORREKTSELT.** Ärge kandke lahtiseid riideesemeid või ehteid, kuna need võivad liikuvate osade külge kinni jääda. Väliitingimustes töötamisel on soovitatav kasutada kummikindaid ja mittelibisevaid jalatseid. Katke pikad juuksed kinni.
8. **KASUTAGE KAITSEPRILLE.** Juhul, kui löikamisprotseduur on tolmune, kandke tolmumaski.
9. **ÄRGE KUMMARDUGE ÜLE SEADME.** Seiske kindlalt ja hoidke kogu aeg tasakaalu.
10. **HOOLDAGE TÖÖRIISTA HOOLIKALT.** Parema toimimise tagamiseks hoidke tööriistad teravad ja puhtad. Järgige määrimise ja lisatarvikute vahetamise juhiseid. Vaadake tööriista elektrijuhe perioodiliselt üle ja kui see on vigastatud, laske volitatud remontijal seda parandada. Vaadake perioodiliselt üle pikendusjuhtmed ning kui märkate vigastusi, siis vahetage need välja. Hoidke käepidemed kuivad, puhtad ning õlidest ja määretest vabana.
11. **EEMALDAGE REGULEERIMISVÕTMED JA MUTRIVÕTMED.** Muutke harjumuseks kontrollida enne tööriista sisse lülitamist, kas võtmed ja reguleerimise mutrivõtmed on tööriistalt eemaldatud.
12. **VÄLTIGE JUHUSLIKKU KÄIVITAMIST.** Ärge kandke tööriista nii, et sõrm oleks lülitil.
13. **OLGE TEADLIKS SELLEST, MIDA TEETE.** Kasutage tervet mõistust ja ärge töötage tööriistaga, kui olete väsinud.
14. **KONTROLLIGE VIGASTATUD DETAILE.** Enne tööriista kasutamist tuleb hoolikalt kontrollida, kas vigastatud kaitse või mõni muu detail toimib õigesti ja täidab sellele pandud funktsiooni. Kontrollige liikuvate osade joondatust ja sidusust, detailide töökorda ja paigaldust ning kõike muud, mis võib mõjutada seadme töötamist. Kaitsekate või muud vigastatud detaili tuleb remontida või see asendada volitatud teeninduses, kui käesolevas kasutusjuhendis ei ole mõnes teises punktis teistsiti näidatud. Ärge kasutage seadet, kui lüliti ei lülita seda sisse või välja. Laske vigane lüliti volitatud teeninduskeskuses välja vahetada.
15. **LISATARVIKUD.** Muude, kui soovitatud lisatarvikute või seadiste kasutamine võib olla ohtlik.



16. VARUOSAD. Hoolduse läbiviimiseks kasutage ainult originaalvaruosi.
17. HOIDKE KÄESOLEV KASUTUSJUHEND EDASISEKS KLASUTAMISIEKS ALLES.

## PÕHIKOMPONENDID

1. MOOTOR on ühefaasiline ja kuulub isolatsiooniklassi B; mootori raam on alumiiniumist või valumalmist.
2. KETTA KATE on terasplaadist. Seda kasutatakse sädemete laialipritsimise kaitseks ja silmakaitsete kinnitamiseks.
3. LIHVIMISKETTAD
4. LÜLITI
5. PISTIK JA JUHTMED on kolmeharulised, kus üks haru on maandus.
6. KONDENSAATOR.

## ETTEVAATUSABINÕUD LIHVINGI KASUTAMISEL

1. Enne ketaste või katete vahetamist lahutage tööriist elektritoitest.
2. Pragunenud või vigastatud lihvimisketas vahetage otsekohe välja.
3. Kasutage alati kaitsekatteid ja silmade kaitsekatteid.
4. Veenduge, et tööriista toed ja silmade kaitsekatted on õigesti reguleeritud.
5. Ärge pingutage ketta mutrit üle.
6. Reguleerige ketta ja tööriista toe vahelist kaugust nii, et see oleks 1/16" (1,6 mm) või väiksem, kuna ketta diameeter väheneb kasutamisel.
7. Kasutage lihvingi kiirusele sobivat lihvimisketast.
8. Enne toite sisselülitamist veenduge, et lihvimiskettad pöörlevad vabalt.
9. Toite sisselülitamisel seiske lihvingi kõrval, mitte selle ees.
10. Laske uuel lihvimiskettal enne selle kasutamist umbes 1 minut pöörelda veendumaks, et see on töökorras.
11. Ärge käituge lihvpinki ilma kaitsekatteta.
12. Ärge kasutage lihvpinki löikamiseks.

13. Ärge koormake lihvpinki üle.
14. Metallilaastude eemaldamiseks lihvimiskettalt kasutage ketta nurga regulaatorit.
15. Hoidke sädemekaitse ja lihvimisketta vaheline kaugus 1/16" (1,6 mm) piires.

## KOKKUPANEMINE

Kinnitage silmade kaitse A, sädemekaitseid ja tööriistatoed kaasaolevate kruvide jm. abil. Veenduge, et nii tööriistatoed kui ka sädemekaitseid ei ole lihvimisketta servast rohkem kui 1,6 mm (1/16") kaugusel.

Soovitatav on kinnitada lihvpink tööpingi või tööpingi aluse külge.

## TÖÖTAMINE

1. Pärast lihvingi sisselülitamist viige seade ettenähtud pöörlemiskiirusele enne, kui alustate lihvimist.
2. Silmade kaitseid peavad olema paigaldatud ja reguleeritud nii, et operaator näeks töödeldavat detaili läbi kaitsekatte.
3. Tööriistatugede õigel reguleerimisel saadakse õiged töötlemisnurgad. Kui lihvimisketta diameeter on kulumise tõttu vähenenud, siis tuleb tööriistatugesid reguleerida nii, et säiliks õige minimaalne kaugus 1,6 mm (1/16") lihvimisketta äärest.

## LIHVIMISKETTA EEMALDAMINE JA VÄLJAVAHETAMINE

Lihvimisketta väljavahetamiseks või uuendamiseks järgige järgmisi samme:

- (a) Lahutage toitejuhe elektrivõrgust.
- (b) Eemaldage välised katted, nii vasak- kui ka parempoolne.
- (c) Hoidke lihvimisketast kindlalt kinni, eemaldage mutrivõtmega völliilt mutter ja äärik. Pange tähele, et vasaku ketta mutril on vasakkeere ja parema ketta mutril on paremkeere.
- (d) Võtke vana ketas maha ja asendage see uue kettaga.
- (e) Pange tagasi äärik, mutter ja väliskate.
- (f) Enne mistahes lihvimistööde alustamist laske lihvingil umbes 1 minut töötada veendumaks, et lihvimisratas ei ole tasakaalust väljas.

# LATVISKI

## Originālo instrukciju tulkojums

### Satura rādītājs

Tekniskā specifikācija.....	15
Daļu identifikācija.....	15
Norādījumi attiecībā uz drošību.....	15
Pamatuzbūve.....	16
Piesardzības pasākumi slīpēšanas darbaldulietojumā.....	16
Montāža.....	16
Darbība.....	16
Slīpripu noņemšana vai nomaiņa.....	16
Elektroslēmas.....	21
Rezerves daļu saraksts.....	23
EC atbilstības deklarācija.....	29

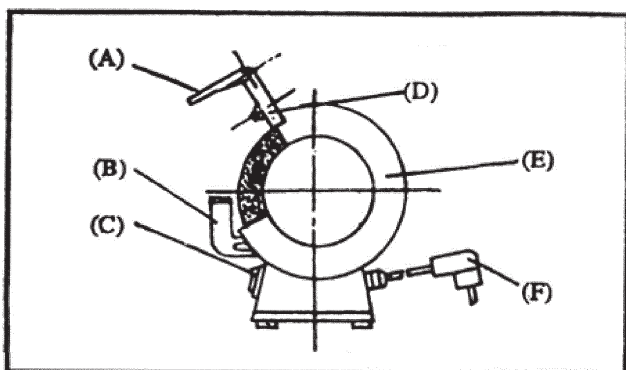


Nederīgās elektroierīces nedrīkst likvidēt kopā ar sadzīves atkritumiem. Vietās, kur ir otrreizējās pārstrādes ražotnes, tās jānodod otrreizējai pārstrādei. Par šādu iespēju konsultējieties ar vietējo iestādi vai mazumtirgotāju.

### TEHNISKĀ SPECIFIKĀCIJA

Artnr.....	20181	-0116	-0215	-0413
.....	LSG 150 H	LSG 200 H	LSG 250 H	
Diska izmērs.....mm	150x25x32	200x32x32	250x32x32	
Vārpstas rotācijas ātrums.....apgr./min.	2950	2950	2950	
Spriegums.....V	230+/- 10% 1-trīsfāzu	230+/-10% 1-trīsfāzu	400+/-10% 3-trīsfāzu	
.....	50 Hz	50 Hz	50 Hz	
Jauda.....kW	0,5	0,9	0,9	
Strāva.....A	1,7	1,3	1,3	
Svars.....kg	15	19	21	

### DAĻU IDENTIFIKĀCIJA



- A – acu aizsargvairogi
- B – instrumenta balsts
- C – ieslēgšanas/izslēgšanas slēdzis
- D – acu aizsargvairogu kronšteini
- E – ripas pārsegs
- F – kontaktdakša

### NORĀDĪJUMI ATTIECĪBĀ UZ DROŠĪBU



**BRĪDINĀJUMS!** Strādājot ar elektroierīcēm, vienmēr jāievēro drošības pamatpasākumi, lai mazinātu ugunsgrēka, elektrotrieciena un fiziskas traumas risku, ieskaitot turpmāko DROŠĪBA PIRMAJĀ VIETĀ – rūpīgi izlasiet visus norādījumus un apgūstiet šī instrumenta lietojuma veidus, darbības ierobežojumus un iespējamās apdraudējumus, pirms sākat ar to strādāt.

1. UZTURIET DARBA ZONU TĪRU. Nekārtīgas darba zonas un darbgaldi veicina traumu rašanos.
2. NĒMIET VĒRĀ DARBA ZONAS VIDĪ. Nepakļaujiet elektroinstrumentus lietus iedarbībai. Nelietojiet elektroinstrumentus mitrā vai slapjā vidē. Darba zonai jābūt labi apgaismotai. Nestrādājiet ar instrumentu uzliesmojošu šķidrumu vai gāzu tuvumā.
3. TURIET BĒRNUS ATSTATU. Neļaujiet apmeklētājiem skarties pie instrumenta vai pagarinājuma kabeļa. Visiem apmeklētājiem jāatstatu no darba zonas.
4. NOGLABĀJIET INSTRUMENTUS, KO NELIETOJAT. Kad instrumenti netiek lietoti, tie jānoglabā sausā vietā, kas atrodas augstu vai ir slēdzama – bērniem nepieejama.
5. NEFORSĒJIET INSTRUMENTA DARBĪBU. Instrumenta veikspēja būs labāka un drošāka, strādājot tajā tempā, kādam tas paredzēts.
6. LIETOJIET PAREIZO INSTRUMENTU. Nelieciet mazam instrumentam vai piederumam veikt smaga darba režīma instrumenta darbu. Nelietojiet instrumentu nolūkā, kādam tas nav paredzēts, piemēram, nelietojiet ripzāģi koka zaru vai balķu zāģēšanā.
7. ĢĒRBIETIES ATBILSTOŠI. Nevalkājiet vaļīgu apģērbu vai rotaslietas. Tos var ieraut instrumenta kustīgajās daļās. Strādājot ārpus telpām, ieteicams valkāt gumijas cimdus un neslīdošus apavus. Ja jums ir gari mati, valkājiet aizsargājošu matu apsegu.
8. LIETOJIET AIZSARGBRILLES. Ja zāģēšanas darbs ir putekļains, lietojiet arī sejas vai putekļu masku.
9. NESNIEDZIETIES PĀRĀK TĀLU. Vienmēr saglabājiet stabilitāti un līdzsvaru.
10. UZTURIET INSTRUMENTUS KĀRTĪBĀ. Uzturiet instrumentus asus un tīrus, lai to veikspēja būtu labāka un drošāka. Ievērojiet norādījumus attiecībā uz eļļošanu un piederumu nomaiņu. Periodiski pārbaudiet instrumentu kabeļus un, ja tie ir bojāti, nododiet tos nomaiņai licencētā apkalpes darbnīcā. Periodiski pārbaudiet pagarinājuma kabeļus un nomainiet, ja tie ir bojāti. Rokturus uzturiet sausus, tīrus un raugieties, lai uz tiem nebūtu eļļas vai smērvielu.
11. NOŅĒMIET REGULĒŠANAS ATSLĒGAS UN UZGRIEŽŅATSLĒGAS. Izveidojiet paradumu pirms instrumenta ieslēgšanas pārbaudīt, vai no tā ir noņemtas atslēgas un regulēšanas uzgriežņatslēgas.
12. IZVAIRIETIES NO NETIŠAS INSTRUMENTA IEDARBINĀŠANAS. Nepārvietojiet instrumentu, turot pirkstu uz tā slēdža.
13. SAGLABĀJIET MODRĪBU, VĒROJIET, KO DARĀT. Lietojiet veselo saprātu. Nestrādājiet ar instrumentu, ja esat noguris.
14. PĀRBAUDIET BOJĀTĀS DAĻAS. Pirms turpmākas instrumenta lietošanas, bojāts aizsargs vai kāda cita instrumenta daļa ir rūpīgi jāpārbauda, lai noteiktu, vai tā darbosies pareizi un veiks sev paredzēto funkciju. Pārbaudiet kustīgo daļu ieregulējumu, kustīgo daļu sasaisti, daļu bojājumus, montāžu un visus citus apstākļus, kas var ietekmēt instrumenta darbību. Bojāts aizsargs vai kāda cita daļa ir pienācīgi jāsalabo vai jānomaina licencētā apkalpes darbnīcā, ja vien cituviet šajā lietošanas pamācībā nav norādīts citādi. Bojāti slēdži jāno-



maina licencētā apkalpes darbnīcā. Nelietojiet instrumentu, ja slēdzis neieslēdzas vai neizslēdzas.

15. PIEDERUMI. Citu piederumu vai palginstrumentu, nevis to, kas ir ieteikti, lietošana var radīt apdraudējumu.
16. NOMAIŅAS DAĻAS. Veicot apkalpi, nomaiņā lietojiet tikai identiskas rezerves daļas.
17. SAGLABĀJIET ŠOS NORĀDĪJUMUS TURPMĀKAI UZZIŅAI.

## PAMATUZBŪVE

1. MOTORS ir vienfāzes motors, izolācijas kategorija B, motora korpuss ir ražots no alumīnija vai čuguna.
2. RIPAS PĀRSEGS ir ražots no lokšņu tērauda. To lieto, lai novērstu dzirksteļu izplatīšanos un lai piestiprinātu acu aizsargvairogus.
3. SLĪPRIPAS
4. SLĒDZIS
5. KONTAKTDAKŠA un KABELIS ir trīszaru/trīsvadu, no kuriem viens vads ir zemējuma vads.
6. KONDENSATORS

## PIESARDZĪBAS PASĀKUMI SLĪPĒŠANAS DARBGALDU LIETOJUMĀ

1. Pirms slīpripu vai pārsegu nomaiņas izņemiet barošanas kabeļa kontaktdakšu no kontaktligzdas.
2. Nekavējoties nomainiet iekaisējušas vai bojātas slīpripas.
3. Vienmēr lietojiet aizsargus un acu aizsargvairogus.
4. Nodrošiniet, lai instrumentu balsti un acu aizsargvairogi būtu pareizi noregulēti.
5. Slīpripas uzgriežņi nedrīkst pievilkt pārlietu stingri.
6. Noregulējiet atstatumu starp slīpripu un instrumentu balstu 1/6" (1,6 mm) vai mazākā attālumā, ņemot vērā, ka lietošanas gaitā slīpripas diametrs samazinās.
7. Lietojiet tādu slīpripu, kas atbilst slīpmašīnas rotācijas ātrumam.
8. Pirms darbmašīnas ieslēgšanas pārlicinieties, vai slīpripas rotē brīvi.
9. Ieslēdzot darbmašīnu, stāviet aiz slīpēšanas darbgalda, nestāviet tā priekšā.
10. Pirms sākt darbu ar jaunu slīpripu, ļaujiet tai vienu minūti rotēt, lai pārlicinātos, ka tā ir labā darba kārtībā.

11. Nestrādājiet ar slīpmašīnu, kurai ir noņemts slīpripas aizsargs.
12. Nelietojiet slīpripas griešanas nolūkā.
13. Nepārslogojiet slīpmašīnu.
14. Lai noņemtu atskarpes no slīpripas, lietojiet slīpripas plaknuli.
15. Uzturiet atstatumu starp dzirksteļu slāpētāju un slīpripu mazāku par 1/16" (1,6 mm).

## MONTĀŽA

Uzstādiet acu aizsargvairogus, dzirksteļu slāpētājus un instrumentu balstus, izmantojot komplektā esošās skrūves u. c. Nodrošiniet, lai instrumentu balsti un dzirksteļu slāpētāji neatrastos tālāk par 1,6 mm (1/6") no slīpripas malas. Ieteicams slīpēšanas darbgaldū nostiprināt uz sola vai statņa.

## DARBĪBA

1. Pēc slīpmašīnas ieslēgšanas ļaujiet tai sasniegt pilnu ātrumu, pirms sākat slīpēšanu.
2. Acu aizsargvairogus var regulēt, un tiem jābūt novietotiem tā, lai operators caur vairogiem skaidri redzētu apstrādājamo detaļu.
3. Atbilstošs instrumentu balstu ieregulējums nodrošinās pareizu darbības leņķi produktīvā slīpēšanā. Tā kā slīpripas diametrs dilstot samazinās, instrumentu balstu pozīcijas būs nepieciešams pārregulēt, lai uzturētu pareizu atstarpi, kas ir mazāka par 1,6 mm (1/6") no slīpripas malas.

## SLĪPRIPU NOŅEMŠANA VAI NOMAIŅA

Lai atjaunotu vai nomainītu slīpripas, veiciet šo darbību virkni:

- (a) atvienojiet barošanas kabeli;
- (b) noņemiet ārējos pārsegus kreisajā pusē un labajā pusē;
- (c) stingri turot slīpripu, ar uzgriežņatslēgu noņemiet uzgriežņi un atloku no ass. Ņemiet vērā, ka kreisās puses slīpripas uzgriežņim ir kreisā vītne un labās puses slīpripas uzgriežņim ir labā vītne;
- (d) noņemiet veco slīpripu un nomainiet to ar jaunu slīpripu;
- (e) atkal uzlieciet atloku, uzgriežņi un ārējos pārsegus;
- (f) pirms sākt jebkādu slīpēšanas darbu, ļaujiet slīpmašīnai vienu minūti darboties, lai pārlicinātos par to, vai slīpripa ir pareizajā līdzsvarā.

# LIETUVIŠKAI

Vertimas originali instrukcija

## Turinys

Techninė specifikacija .....	17
Dalių sąrašas .....	17
Saugumo instrukcijos .....	17
Pagrindinė konstrukcija .....	18
Šlifavimo staklių naudojimo atsargumo priemonės .....	18
Surinkimas .....	18
Darbas .....	18
Šlifavimo diskų nuėmimas arba pakeitimas .....	18
Elektros schemos .....	21
Atsarginių dalių sąrašas .....	23
EK atitikimo deklaracija .....	29

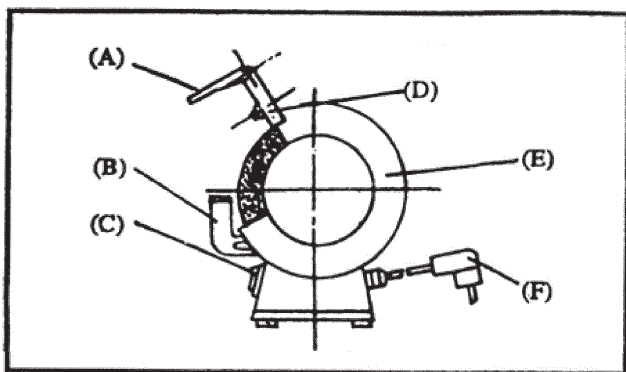


Elektriniai prietaisai neturi būti išmetami į buitinių atliekų srautą. Prašome perdirbti prietaisus, jeigu yra tokia galimybė. Susisiekite su savo vietine valdžia arba platintoju dėl informacijos apie perdirbimą.

## TECHNINĖ SPECIFIKACIJA

Artnr.....	20181	-0116	-0215	-0413
.....		LSG 150 H	LSG 200 H	LSG 250 H
Disko dydis .....	mm	150x25x32	200x32x32	250x32x32
Veleno greitis.....	aps/min	2950	2950	2950
Įtampa.....	V	230+/-10%1-fazės	230+/-10%1-fazės	400+/-10%3-fazės
.....		50 Hz	50 Hz	50 Hz
Galia .....	kW	0.5	0.9	0.9
Srovė.....	A	1.7	1.3	1.3
Svoris.....	kg	15	19	21

## DALIŲ SARAŠAS



- A – Apsauginiai akių skydai.
- B – Įrankių atrama.
- C – Įjungimo / išjungimo mygtukas.
- D – Apsauginių akių skydų apkabos.
- E – Disko dangtis.
- F – Kištukas.

## SAUGUMO INSTRUKCIJOS

### ⚠️ ĮSPĖJIMAS!

Naudojant elektrinius įrankius visada reikia laikytis pagrindinių saugumo taisyklių, kad sumažinti gaisro, elektros šoko, asmeninės traumos pavojų. **PIRMIAUSIA SAUGUMAS – prieš dirbdami su prietaisu, nuodugniai perskaitykite instrukciją ir įsisavinkite prietaiso naudojimo informaciją, darbo apribojimus ir galimus pavojus.**

- DARBO VIETĄ PALAIKYKITE ŠVARIĄ.** Dėl netvarkos ir ne vietoje stovinčių suolų kyla traumos.
- ATSIŽVELKITE Į DARBO VIETOS APLINKĄ.** Galios prietaisus saugokite nuo lietaus. Galios prietaisų nenaudokite drėgnose arba šlapiose vietose. Darbo vietą palaikykite gerai apšviestą. Įrankių nenaudokite šalia degių skysčių ar dujų.
- NEPRILEISKITE VAIKŲ.** Neleiskite lankytojams liesti prietaiso arba prailginimo kabelio. Prie darbo vietos negalima prileisti jokių lankytojų.
- SAUGOKITE NENAUDOJAMUS ĮRANKIUS.** Jeigu įrankiai nenaudojami, juos reikia laikyti sausoje, užrakintoje arba aukštoje, vaikams neprieinamoje vietoje.
- NEPERKRAUKITE PRIETAISO.** Įrankis geriau ir saugiau dirba savo projektiniu galingumu.
- NAUDOKITE TEISINGUS ĮRANKIUS.** Nemėginkite mažų įrankių arba priedu atlikti darbus, skirtus didelių galingumų įrankiams. Prietaiso nenaudokite nenumatytu tikslu. Pavyzdžiui nenaudokite žiedinį pjūklą pjauti medžių šakas arba rąstus.
- TINKAMAI RENKITĖS.** Nedėvėkite laisvų drabužių ar juvelyrinių dirbinių. Juos gali įtraukti judančios dalys. Dirbant lauke rekomenduojame dėvėti gumines pirštines ir neslidžius batus. Ilgus plaukus uždenkite apsaugine skara.
- NAUDOKITE APSAUGINIUS AKINIUS.** Taip pat naudokite veido arba dulkių kaukę, jeigu darbo metu susidaro daug dulkių.
- NEPERSISVERKITE.** Visada išlaikykite tvirtą stovėseną ir pusiausvyrą.
- GERAI PRIŽIURĖKITE PRIETAISUS.** Prietaisus palaikykite švarius ir aštrius, kad užtikrinti geresnį ir saugesnį darbą. Laikykites tepimo ir priedų pakeitimo instrukcijų. Periodiškai patikrinkite įrankių laidus. Jeigu laidai pažeisti, juos turi pakeisti įgalioti asmenys. Periodiškai tikrinkite prailginimo kabelius ir pakeiskite jeigu jie pažeisti. Rankos turi būti sausas, švarios, neriebaluotos ir netepaluotos.
- NUIMKITE REGULIAVIMO ĮRANKIUS IR VERŽLIARAKČIUS.** Prieš įjungiant prietaisą, įpraskite patikrinti ar nuo prietaiso buvo nuimti visi reguliavimo įrankiai ir veržliarakčiai.
- VENKITE ATŠITIKTINIO PALEIDIMO.** Prietaiso neneškite laikydami pirštą ant mygtuko.
- BŪKITE ATIDŪS IR GALVOKITE KĄ DAROTE.** Vadovaukitės protu, nedirbkite su prietaisu pavargę.
- PATIKRINKITE PAŽEISTAS DALIS** prieš toliau dirbdami su prietaisu. Pažeista apsauga ar kita dalis turi būti atidžiai patikrinta, kad nustatyti ar ji tinkamai veiks ir atliks savo funkciją. Patikrinkite judančių dalių lygiavimą, judančių dalių sujungimus, dalių gedimus, tvirtinimus ir kitas sąlygas, kurios gali įtakoti darbą. Pažeista apsauga arba kita dalis turi būti tinkamai suremontuota arba pakeista įgaliotoje atstovybėje, jeigu šioje instrukcijoje nenurodyta kitaip. Sugedusius jungiklius turi pakeisti įgaliota atstovybė. Prietaiso nenaudokite jeigu jo negalima įjungti arba išjungti jungikliu.
- AKSESUARAI.** Kitų nei rekomenduotina priedų arba aksesuarų naudojimas kelia pavojų.
- DALIŲ PAKEITIMAS.** Naudokite tiksliai identiškas atsargines dalis.
- IŠSAUGOKITE ŠIĄ INSTRUKCIJĄ, KAD GALĖTUMĖTE JA REMTIS ATEITYJE.**





## PAGRINDINĖ KONSTRUKCIJA

1. VARIKLIS yra vienfazis su B klasės izoliacija. Variklio korpusas pagamintas iš aliuminio arba ketaus.
2. DISKO dangtis padarytas iš plieno lakšto. Jis yra skirtas apsaugai nuo kibirkščių sklaidimo ir akių skydų tvirtinimui.
3. ŠLIFAVIMO DISKAI.
4. JUNGIKLIS.
5. KIŠTUKAS IR KABELIS. Kabelis yra trijų gyslų. Viena gysla yra įžeminimo.
6. KONDENSATORIUS.

## ŠLIFAVIMO STAKLIŲ NAUDOJIMO ATSARGUMO PRIEMONĖS.

1. Prieš keisdami diskus arba dangčius, prietaisą atjunkite nuo maitinimo įtampos.
2. Nedelsdami pakeiskite įtrūkusius arba pažeistus diskus.
3. Visada naudokite apsaugas ir akių skydus.
4. Užtikrinkite, kad įrankiai gulėtų ant atramos, o akių skydai būtų teisingai sureguliuoti.
5. Neperveržkite disko veržlės.
6. Atstumas tarp disko ir įrankio atramos turi būti sureguliuotas ir palaikomas 1.6 mm ar mažesnis, nes disko diametras mažėja jo naudojimo metu.
7. Naudokite šlifavimo staklių greičiui tinkamą šlifavimo diską.
8. Prieš įjungdami šlifavimo stakles įsitikinkite, kad šlifavimo diskas sukas laisvai.
9. Įjungdami šlifavimo stakles stovėkite šalia, nestovėkite priekyje šlifavimo staklių.
10. Naujam šlifavimo diskui leiskite laisvai sukis vieną minutę, kad įsitikintumėte, kad diskas yra gerame stovyje.
11. Nedirbkite su šlifavimo staklėmis, jeigu nuimtas šlifavimo disko apsauginis dangtis.
12. Nenaudokite šlifavimo disko pjovimo tikslu.
13. Neperkraukite šlifavimo staklių.
14. Nuodegų nuo šlifavimo disko pašalinimui naudokite disko dildę.
15. Tarp šlifavimo disko ir kibirkščių kreiptuvo palaikykite mažesnę nei 1.6 mm tarpelį.

## SURINKIMAS

Apsauginius akių skydus, kibirkščių kreiptuvus ir įrankių atramas surinkite naudodami pateiktus varžtus. Įrankių atramas ir kibirkščių kreiptus pastatykite ne didesniu nei 1.6 mm atstumu nuo šlifavimo disko krašto.

Patariame šlifavimo stakles pritvirtinti prie darbatalio arba stovo.

## DARBAS

1. Įjungę šlifavimo stakles leiskite joms pasiekti pilną greitį, tik tada pradėkite šlifuoti.
2. Apsauginius akių skydus galima reguliuoti. Skydai turi būti nustatyti taip, kad per juos darbuotojas aiškiai matytų savo darbą.
3. Teisingas įrankių atramos suregulavimas užtikrina teisingą darbo kampą ir efektyvų šlifavimą. Kadangi šlifavimo disko diametras mažėja, įrankių atramas reikės iš naujo sureguliuoti, kad palaikyti mažesnę nei 1.6 mm atstumą iki šlifavimo disko krašto.

## ŠLIFAVIMO DISKŲ NUĖMIMAS ARBA PAKEITIMAS

Norėdami nuimti arba pakeisti šlifavimo diskus, elkitės taip:

- (a) Atjunkite įtampos tiekimo laidą.
- (b) Nuimkite kairį ir dešinį išorinius dangčius.
- (c) Tvirtai laikydami šlifavimo diską, nuo veleno veržliarakčiu nusukite veržlę ir flanšą. Turėkite omenyje, kad kairio disko veržlė turi kairinį sriegį, o dešinio disko veržlė turi dešinį sriegį.
- (d) Nuimkite seną diską ir uždėkite naują šlifavimo diską.
- (e) Uždėkite flanšą, veržlę ir išorinius dangčius.
- (f) Prieš pradėdami šlifuoti leiskite šlifavimo staklėms padirbti vieną minutę tam, kad įsitikinti ar šlifavimo diskas nėra išsibalansavęs

## POLSKI

### Tłumaczenie instrukcji oryginalnej

#### Spis treści

Dane techniczne.....	19
Częśćo sładowe .....	19
Zalecenia BHP .....	19
Podstawowe części sładowe .....	20
Zasady bezpieczeñstwa pracy na szliefierce stołowej.....	20
Montaż .....	20
Użytkowanie .....	20
Demontaż lub wymiana ściernic .....	20
Schemat potąceñ .....	21
Wykaz części zamiennych .....	23
Deklaracja zgodności UE .....	29

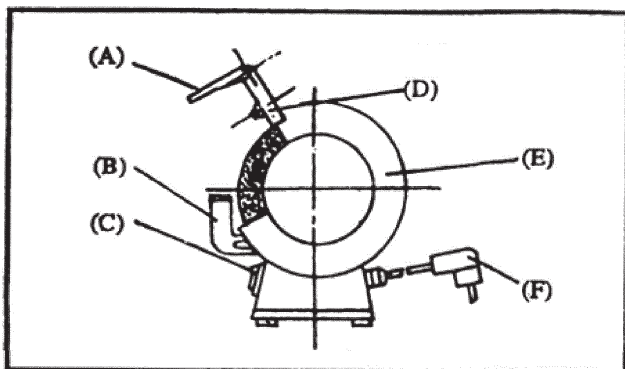


Zużyte produkty elektryczne nie powinny być wyrzucane wraz z odpadami z gospodarstwa domowego. Należy przekazać je do zakładu recyklingu. Informacje na ten temat można uzyskać od władz lokalnych lub od dostawcy produktu.

#### DANE TECHNICZNE

Artnr .....	20181	-0116	-0215	-0413
.....	LSG 150 H	LSG 200 H	LSG 250 H	
Wymiary ściernicy .....	150x25x32	200x32x32	250x32x32	
Prędkość obrotowa				
wrżeciona .....	2950	2950	2950	
Napięcie.....	230+/-10% 1-faz	230+/-10% 1-faz	400+/-10% 3-faz	
.....	50 Hz	50 Hz	50 Hz	
Moc .....	0,5	0,9	0,9	
Prąd .....	1,7	1,3	1,3	
Masa .....	15	19	21	

#### CZĘŚCI SKŁADOWE



- A – Szybka ochronna
- B – Podpórka narzędzia
- C – Wyłącznik
- D – Oprawka szybki ochronnej
- E – Osłona ściernicy
- F – Wtyczka

#### ZALECENIA BHP

**UWAGA!** Celem ograniczenia ryzyka pożaru, uniknięcia porażenia prądem elektrycznym lub innego niebezpiecznego wypadku, należy przestrzegać podstawowych zaleceń dotyczących bezpieczeństwa pracy, a w szczególności niżej wymienione. **NAJWAŻNIEJSZE JEST BEZPIECZEŃSTWO** – przed przystąpieniem do użytkowania danego urządzenia należy przeczytać dokładnie wszystkie zalecenia oraz zapoznać się z obsługą, ograniczeniami użycia i potencjalnymi zagrożeniami.

1. **UTRZYMYWAĆ MIEJSCE PRACY W CZYSTOŚCI.** Bałagan wokół stanowiska pracy i na stole roboczym sprzyja wypadkom.
2. **ZWRACAĆ UWAGĘ NA WARUNKI W MIEJSCU PRACY.** Nie narażać urządzeń elektrycznych na deszcz. Nie używać ich w pomieszczeniach wilgotnych lub mokrych. Miejsce pracy winno być dobrze oświetlone. Nie używać urządzeń elektrycznych w pobliżu łatwopalnych płynów lub gazów.
3. **NIE DOPUSZCZAĆ DZIECI.** Nie pozwalać, aby osoby odwiedzające dotykały maszyny lub kabla zasilającego. Wszystkie osoby postronne winny być utrzymywane z dala od miejsca pracy.
4. **CHOWAĆ NARZĘDZIA NIE BĘDĄCE W UŻYCIU.** Narzędzia nie używane należy przechowywać w suchym miejscu, wysoko lub pod zamknięciem, aby uniemożliwić dostęp dzieciom.
5. **NIE PRZECIĄŻAĆ MASZINY.** Praca będzie wykonana lepiej i bezpieczniej przy stosowaniu przewidzianych parametrów pracy.
6. **UŻYWAĆ NARZĘDZIA O WŁAŚCIWEJ WIELKOŚCI.** Nie usiłować wykonywać przy pomocy małego narzędzia pracy przewidzianej dla narzędzia dużej mocy. Nie używać narzędzia niezgodnie z przeznaczeniem, np. nie używać pilarki tarczowej do przycinania gałęzi lub pni drzew.
7. **NOSIĆ WŁAŚCIWĄ ODZIEŻ.** Nie nosić luźnych ubrań ani ozdób. Mogą być one pochwycone przez ruchome części maszyny. Podczas pracy na zewnątrz używać gumowych rękawic i nie ślizgającego się obuwia. Zakrywać długie włosy.
8. **UŻYWAĆ OKULARÓW OCHRONNYCH.** W przypadku, gdy podczas operacji wydziela się pył należy również używać maski przeciwpyłowej na usta lub na twarz.
9. **NIE POCHYLAĆ SIĘ ZANADTO NAD MASZYNĄ.** Stać pewnie na obu stopach, utrzymując cały czas równowagę.
10. **TROSZCZYĆ SIĘ O NARZĘDZIA.** Dla uzyskania lepszych wyników pracy i wyższego poziomu bezpieczeństwa należy utrzymywać narzędzia ostre i czyste. Stosować się do zaleceń dotyczących smarowania i wymiany wyposażenia. Regularnie kontrolować kable zasilające, a w przypadku stwierdzenia uszkodzenia zgłosić do wymiany do autoryzowanego serwisu. Rękawice utrzymywać suche, czyste, wolne od olejów i smarów.
11. **ZABIERAĆ KLUCZE I PRZYRZĄDY REGULACYJNE.** Wyrobić nawyk sprawdzania przed włączeniem maszyny czy klucze i inne przyrządy regulacyjne zostały z niej usunięte.
12. **NIE DOPUSZCZAĆ DO PRZYPADKOWEGO STARTU.** Nie przenosić elektronarzędzia z palcem na wyłączniku.
13. **ZACHOWAĆ UWAGĘ STOSOWNIE DO WYKONYWANEJ PRACY.** Używać zdrowego rozsądku. Nie przystępować do pracy będąc zmęczonym.
14. **SKONTROLOWAĆ STAN USZKODZONYCH CZĘŚCI.** Przed przystąpieniem do dalszego użytkowania sprawdzić starannie osłonę lub inną część która uległa uszkodzeniu, aby ocenić czy będzie ona działała prawidłowo, wykonując przewidzianą funkcję. Skontrolować prawidłowość wzajemnego ustawienia części ruchomych, ich mocowanie, obecność

pęknięć, oraz wszelkie inne okoliczności, które mogą mieć wpływ na ich działanie. Osłona, lub inna część, która uległa uszkodzeniu, winna być prawidłowo naprawiona lub wymieniona przez autoryzowany serwis. Nie używać maszyny jeżeli wyłącznik nie włącza lub nie wyłącza prawidłowo.

15. AKCESORIA. Używanie akcesoriów lub części wyposażenia dodatkowego innych niż zalecane może powodować zagrożenie.
16. WYMIANA CZĘŚCI. Przy czynnościach serwisowych należy używać tylko identycznych części zamiennych jak oryginalne.
17. ZACHOWAĆ NINIEJSZĄ INSTRUKCJĘ DO PÓŹNIEJSZEGO UŻYCIA.

### PODSTAWOWE CZĘŚCI SKŁADOWE

1. SILNIK – 1-fazowy o klasie izolacji B, z korpusem wykonanym z odlewu aluminiowego lub żeliwnego.
2. OSŁONA ŚCIERNICY wykonana jest z blachy stalowej. Jej zadaniem jest zapobieganie rozrzucaniu iskier, a także służy do zamocowania szybki ochronnej.
3. ŚCIERNICE
4. WYŁĄCZNIK
5. WTYCZKA I KABEL 3-żyłowy, przy czym jedna z żył służy do uziemienia.
6. KONDENSATOR

### ZASADY BEZPIECZEŃSTWA PRACY NA SZLIFIERCE STOŁOWEJ

1. Przed wymianą ściernic lub zdjęciem pokryw wyciągnąć wtyczkę z gniazdka zasilającego.
2. Niezwłocznie wymieniać ściernice pęknięte lub uszkodzone w inny sposób.
3. Zawsze używać osłon oraz szybki ochronnych.
4. Zadbać, by podpórki narzędziowe i szybki ochronne były właściwie wyregulowane.
5. Nie dokręcać zbyt mocno nakrętki mocującej ściernicy.
6. Utrzymywać odstęp podpórki od ściernicy nie więcej niż 1,6 mm, pamiętając, że średnica ściernicy zmniejsza się w czasie użytkowania.
7. Stosować ściernice dostosowane do prędkości obrotowej danej szlifierki.
8. Przed włączeniem silnika upewnić się, czy ściernice mogą swobodnie się obracać.
9. Podczas włączania silnika stać obok szlifierki, nie przed nią.
10. Przed rozpoczęciem pracy na szlifierce po wymianie ściernicy włączyć silnik na okres ok. 1 min., aby upewnić się, że nowa ściernica jest w dobrym stanie.

11. Nie pracować na szlifierce ze zdjętą osłoną ściernicy.
12. Nie używać ściernic do przecinania materiału.
13. Nie przeciążać szlifierki.
14. Do usunięcia nierówności ściernicy użyć obciągacza.
15. Utrzymywać odstęp pomiędzy chwytaczem iskier a ściernicą nie więcej niż 1,6 mm.

### MONTAŻ

Zamontować szybki ochronne, chwytacze iskier oraz podpórki narzędziowe przy użyciu załączonych elementów śrubowych. Zwrócić uwagę, by podpórki narzędziowe i chwytacze iskier nie były odsunięte od powierzchni ściernicy więcej niż 1,6 mm. Zaleca się przymocować szlifierkę do blatu stołu lub stojaka.

### UŻYTKOWANIE

1. Po włączeniu szlifierki odczekać chwilę, aż ściernica nabierze pełnej prędkości obrotowej.
2. Szybki ochronne dają się regulować, należy ustawić je w taki sposób, aby zapewnić operatorowi dobrą widoczność miejsca obróbki.
3. Właściwe ustawienie podpórki narzędziowej zapewni prawidłowy kąt ustawienia obrabianego elementu dla uzyskania najlepszej wydajności szlifowania. Ze względu na to, że średnica ściernicy zmniejsza się w czasie pracy, konieczne jest podregulowywanie ustawienia podpórki, tak aby odstęp od ściernicy wynosił nie więcej niż 1,6 mm.

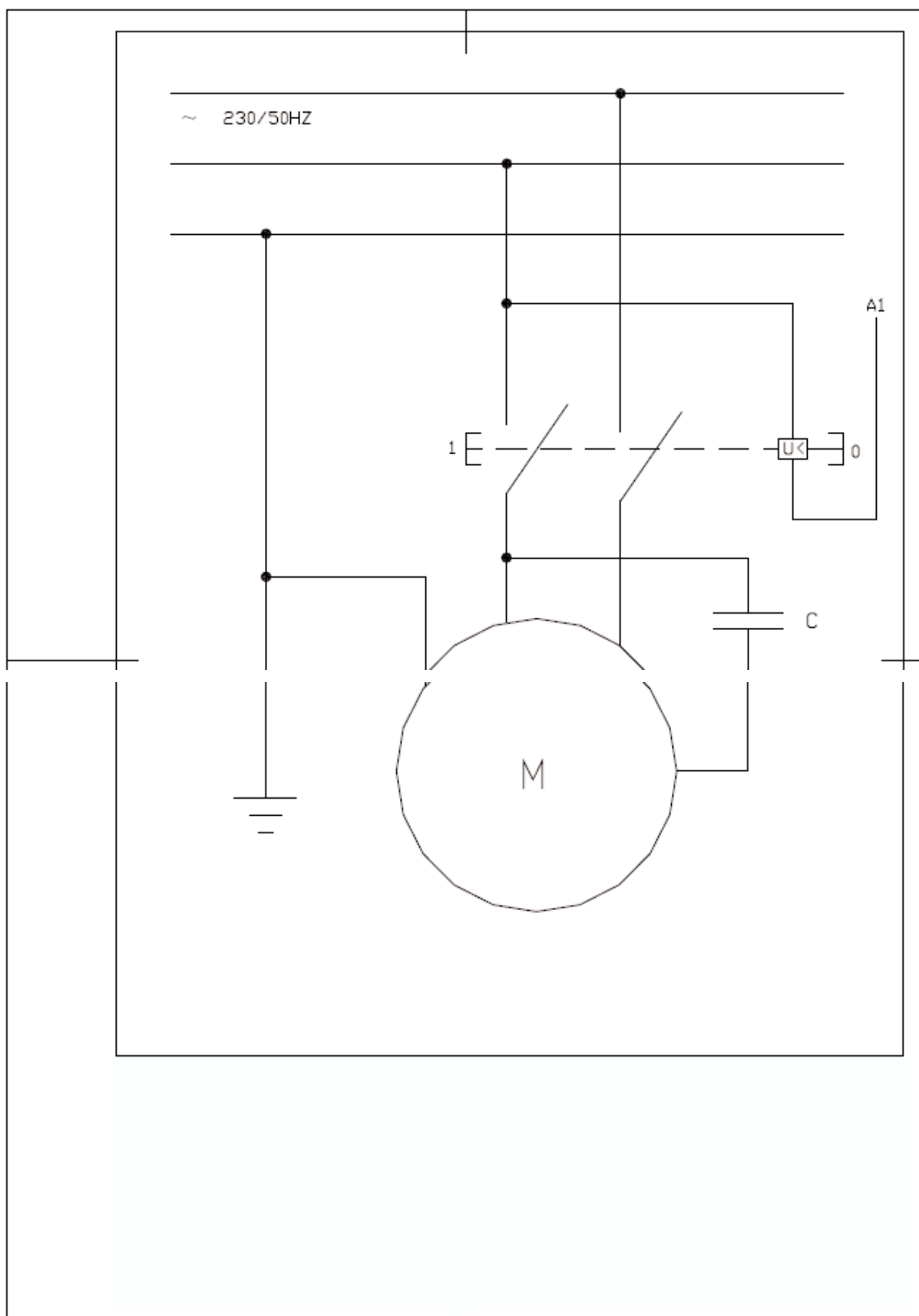
### DEMONTAŻ LUB WYMIANA ŚCIERNIC

W celu wyjęcia lub wymiany ściernic należy wykonać następujące kroki:

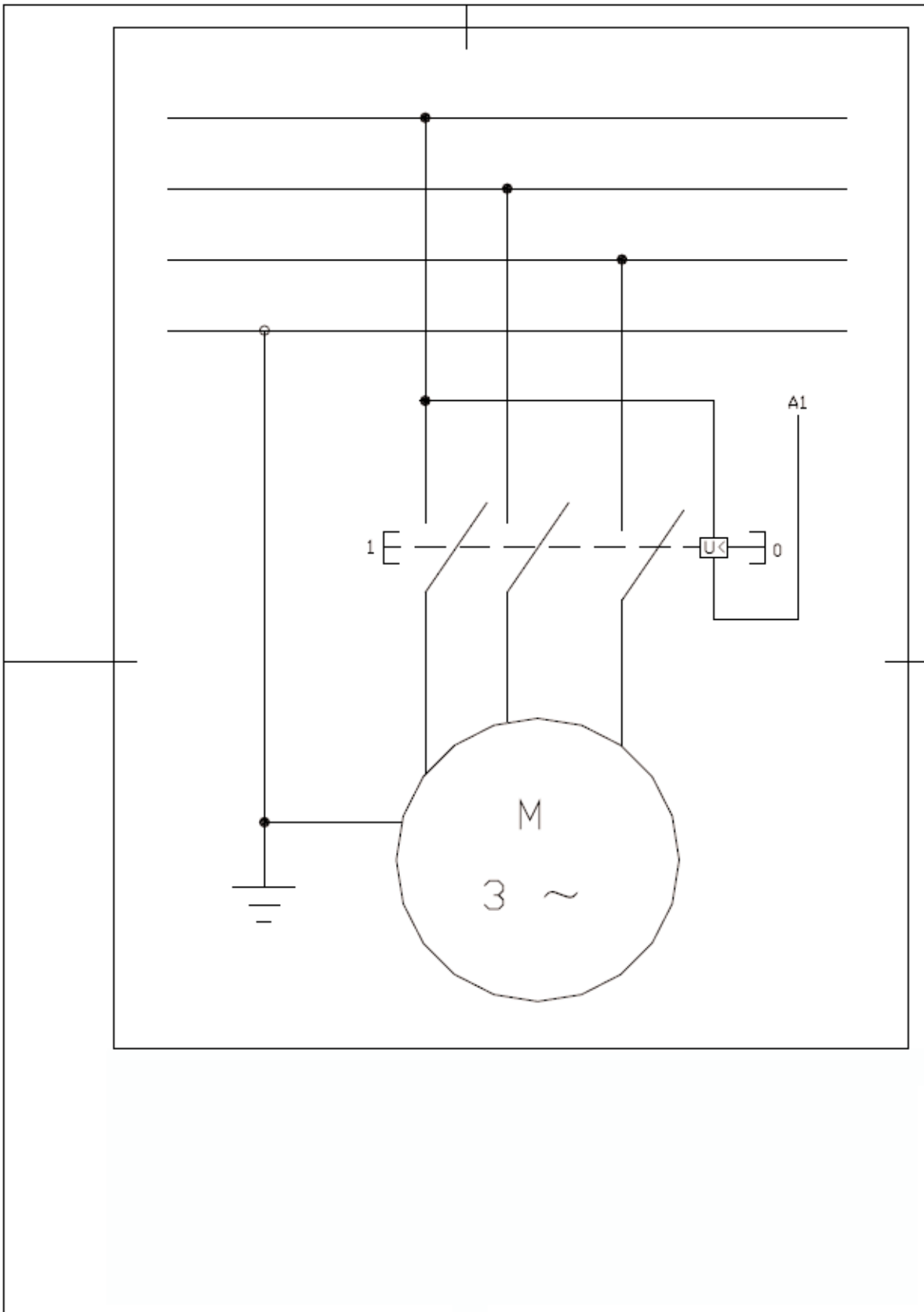
- a) Odłączyć kabel zasilający od gniazdka sieciowego.
- b) Zdjąć zewnętrzne pokrywy ściernic, lewą i prawą.
- c) Przytrzymując mocno ściernicę odkręcić z wału, przy użyciu klucza płaskiego, nakrętkę mocującą i kołnierz dociskowy. Uwaga: nakrętka przy lewej ściernicy ma gwint lewy, natomiast nakrętka przy prawej ściernicy ma gwint prawy.
- d) Zdjąć starą ściernicę i założyć nową.
- e) Zamontować na powrót kołnierz dociskowy, nakrętkę i zewnętrzne pokrywy.
- f) Przed przystąpieniem do szlifowania włączyć szlifierkę na kilka minut na biegu jałowym, aby upewnić się czy ściernica jest dobrze wyważona.



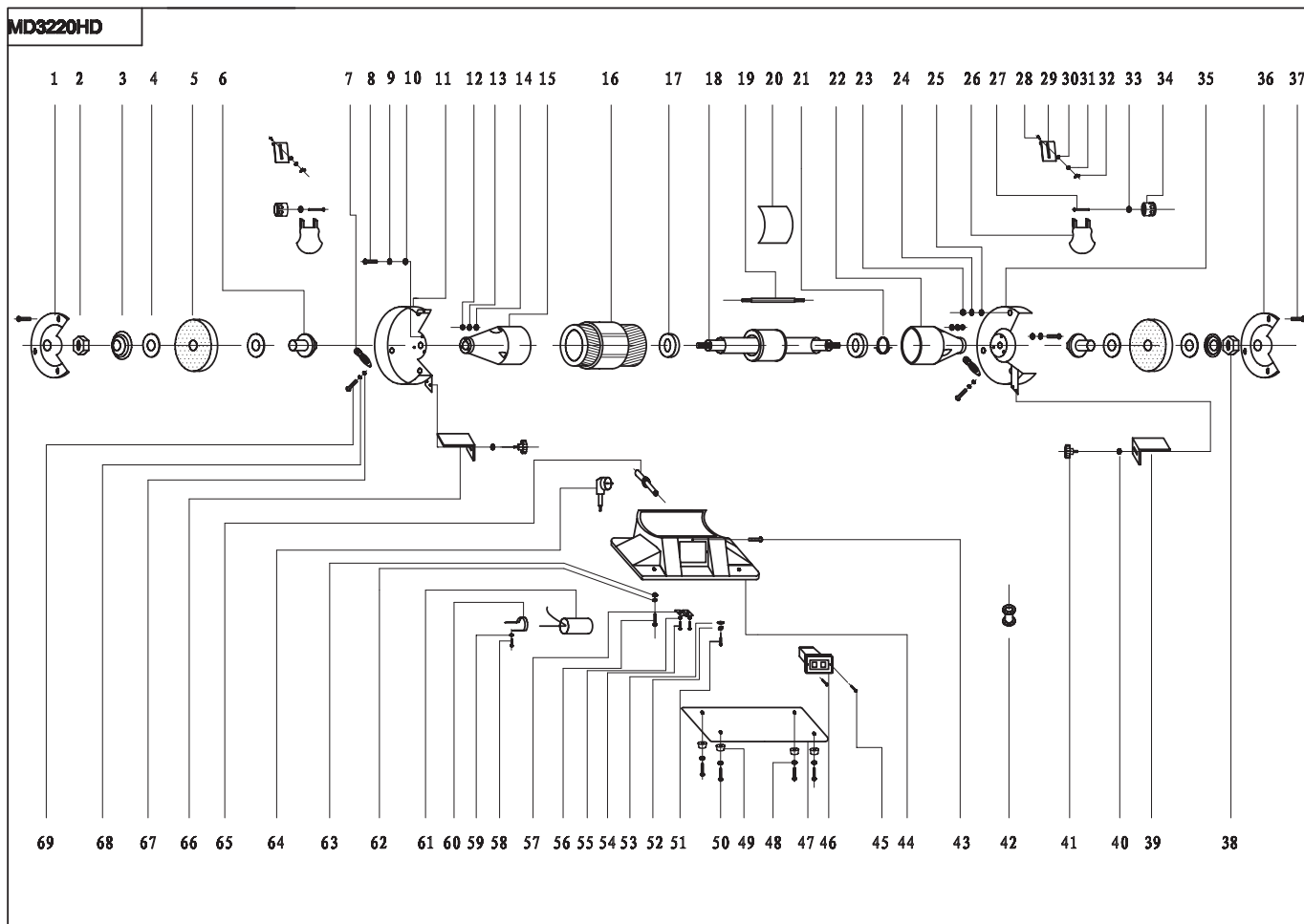
# LSG 150 H/LSG 200 H



# LSG 250 H



# LSG 150 H exploded diagram

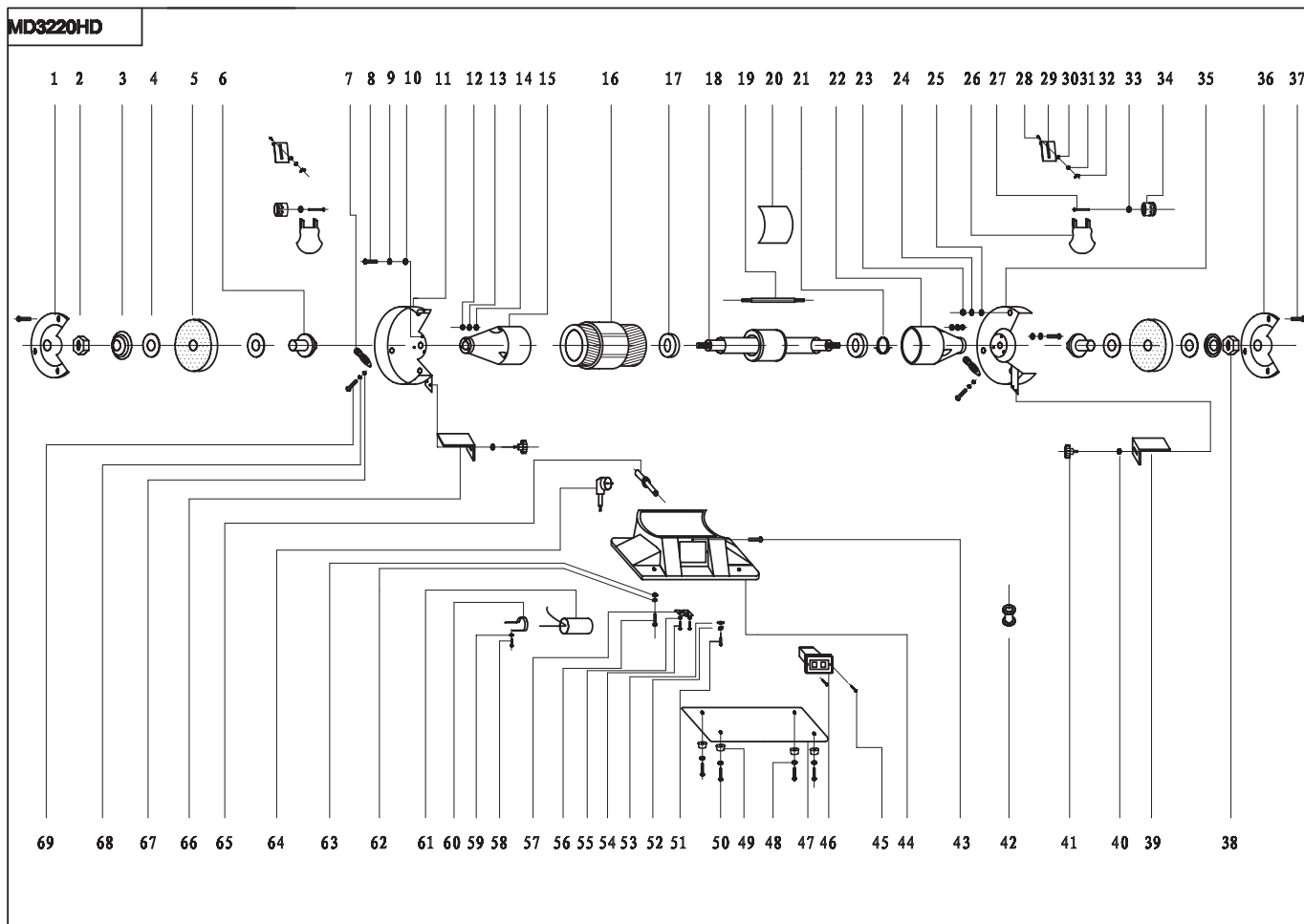




## LSG 150 H part list

No.	Part No.	Description	No.	Part No.	Description
1		Left outer cover	36		Right outer cover
2	M12(Left)	Wheel lock nut	37	M5×60	Round head screw
3		Outer wheel flange	38		Wheel lock nut
4		Nameplate of wheel	39		Right tool rest
5		Wheel	40	Φ6	Washer
6		Inner wheel flange	41		Knob nut
7		Ash tube	42		Cable protector
8	M8×10	Hex bolt	43	M4×8	Round head screw
9	Φ8	Washer	44		Base
10	Φ8	Flat washer	45	ST3.2*13	Tapping screw
11		Left inner cover	46		Switch
12	M5	Screw	47		Base plate
13	Φ5	Washer	48	Φ4	Washer
14	Φ5	Flat washer	49		Rubber feet
15		End cover	50	M4×10	Round head screw
16		Stator	51	M4×6	Round head screw
17		Bearing	52	Φ4	Washer
18		Rotor	53	Φ4	Tooth washer
19	M5×170	Stud bolt	54	M4×12	Round head screw
20		Label	55	Φ4	Flat washer
21		Waved spring	56	M10*25	Hex bolt
22		End cover	57		Cord bushing plate
23	M5	Screw	58	M5×6	Round head screw
24	Φ5	Washer	59	Φ5	Flat washer
25	Φ5	Flat washer	60		Capacitor clip
26		Eyeshield	61		Capacitor
27	M6×70	Square neck screw	62	Φ10	Washer
28	M6×12	Square neck screw	63	Φ10	Flat washer
29		Eyeshield bracket	64		Plug & cord
30	Φ6	Washer	65		Cable adaptor
31	Φ6	Flat washer	66		Left tool rest
32	M6	Wing nut	67	Φ6	Flat washer
33	Φ6	Flat washer	68	Φ6	Washer
34		Knob nut	69	M6×8	Round head screw
35		Right inner cover			

# LSG 200 H exploded diagram

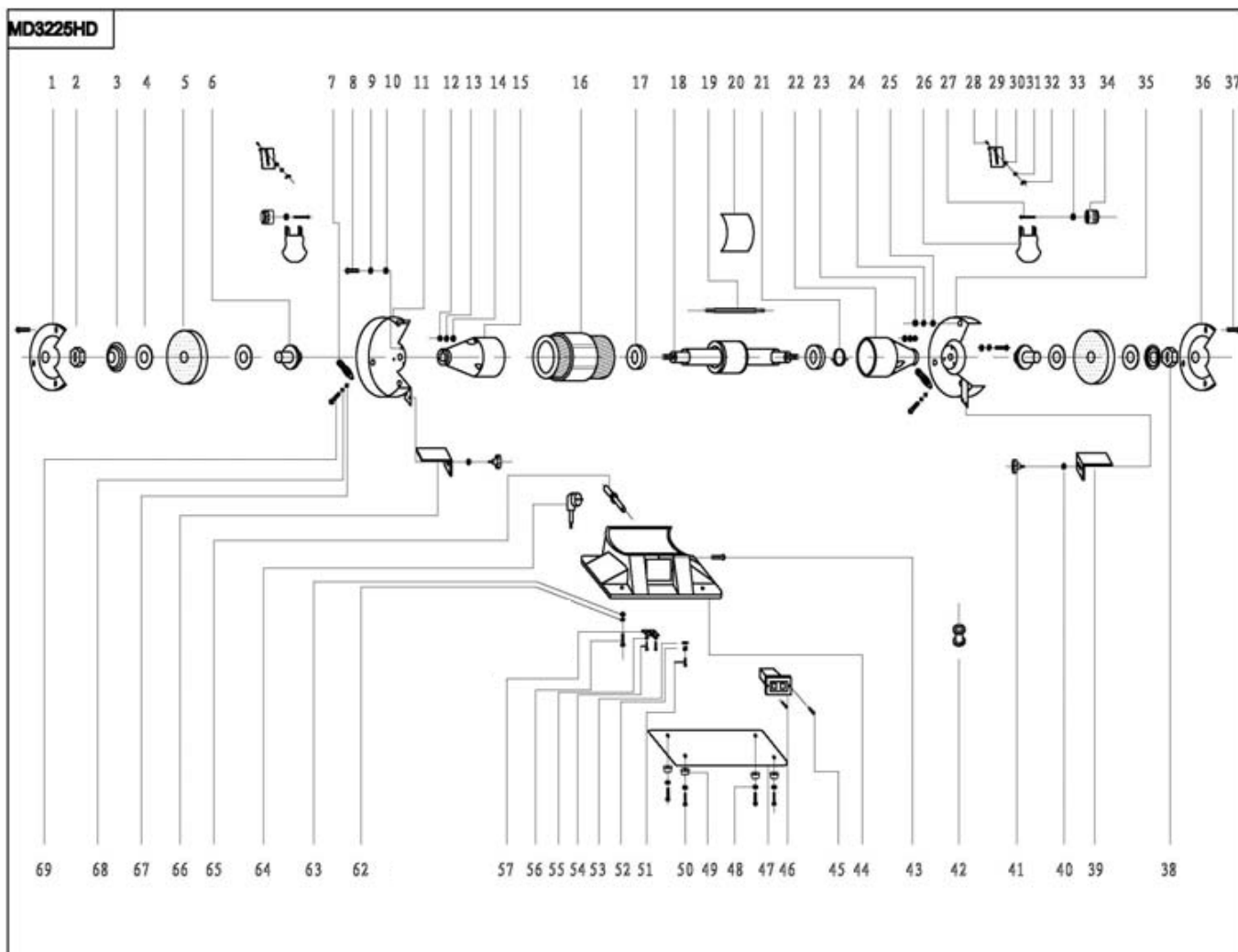




## LSG 200 H part list

No.	Part No.	Description	No.	Part No.	Description
1		Left outer cover	36		Right outer cover
2	M16(Left)	Wheel lock nut	37	M5×70	Round head screw
3		Outer wheel flange	38	M16	Wheel lock nut
4		Nameplate of wheel	39		Right tool rest
5		Wheel	40	Φ8	Washer
6		Inner wheel flange	41		Knob nut
7		Ash tube	42		Cable protector
8	M8×10	Hex bolt	43	M4×8	Round head screw
9	Φ8	Washer	44		Base
10	Φ8	Flat washer	45	ST3.2*13	Tapping screw
11		Left inner cover	46		Switch
12	M6	Screw	47		Base plate
13	Φ6	Washer	48	Φ4	Washer
14	Φ6	Flat washer	49		Rubber feet
15		End cover	50	M4×10	Round head screw
16		Stator	51	M4×6	Round head screw
17		Bearing	52	Φ4	Washer
18		Rotor	53	Φ4	Tooth washer
19	M6×210	Stud bolt	54	M4×12	Round head screw
20		Label	55	Φ4	Flat washer
21		Waved spring	56	M10*25	Hex bolt
22		End cover	57		Cord bushing plate
23	M5	Screw	58	M5×6	Round head screw
24	Φ5	Washer	59	Φ5	Flat washer
25	Φ5	Flat washer	60		Capacitor clip
26		Eyeshield	61		Capacitor
27	M6×80	Square neck screw	62	Φ10	Washer
28	M6×12	Square neck screw	63	Φ10	Flat washer
29		Eyeshield bracket	64		Plug & cord
30	Φ6	Washer	65		Cable adaptor
31	Φ6	Flat washer	66		Left tool rest
32	M6	Wing nut	67	Φ6	Flat washer
33	Φ6	Flat washer	68	Φ6	Washer
34		Knob nut	69	M6×8	Round head screw
35		Right inner cover			

# LSG 250 H exploded diagram





## LSG 250 H part list

No.	Part No.	Description	No.	Part No.	Description
1		Left outer cover	34		Knob nut
2	M16(Left)	Wheel lock nut	35		Right inner cover
3		Outer wheel flange	36		Right outer cover
4		Nameplate of wheel	37	M5×70	Round head screw
5		Wheel	38	M16	Wheel lock nut
6		Inner wheel flange	39		Right tool rest
7		Ash tube	40	Φ8	Washer
8	M8×10	Hex bolt	41		Knob nut
9	Φ8	Washer	42		Cable protector
10	Φ8	Flat washer	43	M4×8	Round head screw
11		Left inner cover	44		Base
12	M6	Screw	45	ST3.2*13	Tapping screw
13	Φ6	Washer	46		Switch
14	Φ6	Flat washer	47		Base plate
15		End cover	48	Φ4	Washer
16		Stator	49		Rubber feet
17		Bearing	50	M4×10	Round head screw
18		Rotor	51	M4×6	Round head screw
19	M6×210	Stud bolt	52	Φ4	Washer
20		Label	53	Φ4	Tooth washer
21		Waved spring	54	M4×12	Round head screw
22		End cover	55	Φ4	Flat washer
23	M5	Screw	56	M10*25	Hex bolt
24	Φ5	Washer	57		Cord bushing plate
25	Φ5	Flat washer	62	Φ10	Washer
26		Eyeshield	63	Φ10	Flat washer
27	M6×80	Square neck screw	64		Plug & cord
28	M6×12	Square neck screw	65		Cable adaptor
29		Eyeshield bracket	66		Left tool rest
30	Φ6	Washer	67	Φ6	Flat washer
31	Φ6	Flat washer	68	Φ6	Washer
32	M6	Wing nut	69	M6×8	Round head screw
33	Φ6	Flat washer			





**EF-overensstemmelseerklæring**  
EG-nõuetele vastavuse kinnitus  
EU-vaatimustenmukaisuusvakuutus  
EC-Declaration of conformity  
EK atitikimo deklaracija

**Producentens navn, adresse, tlf.nr/faxnr.** / Tootja nimi, address, telefon/ faksi number / Valmistajan nimi, osoite, puh. / fax-nro. /  
Manufacturers namn, adress, tel/fax.no / Gamintojo pavadinimas, adresas, telefonas/faksas  
**Lindahl & Nermark, Sandbergsvägen 3F, 441 39 Alingsås, Sweden**

**Beskrivelse af produkter: mærke, typebetegnelse, serienr. osv.** / Toote kirjeldus: Tunnusmärk, tüübitähistus, seerianumber, jne. /  
Tuotteiden kuvaus: Merkki, tyyppimerkintä, sarjanro jne. / Description of products: Mark, type designation, serial no. etc. / Gamintojo pava-  
dinimas, adresas, telefonas/faksas

**Bench grinder LSG 150 H 20181-0116, LSG 200 H 20181-0215, LSG 250 H 20181-0413**

**Produktionen har fundet sted i overensstemmelse med følgende EF-direktiv:** / Tootmine on kooskõlas järgneva EG direktiiviga: /  
Valmistuksessa on noudatettu seuraavaa EU-direktiiviä / Manufacturing is done in accordance with the following harmonized standards: /  
Produkto aprašymas: markė, tipo ženklas, serijos Nr. ir t.t.  
**2006/42/EC, 2004/30/EC**

**Produktionen har fundet sted i overensstemmelse med følgende harmoniserede standarder:** / Tootmisel on järgitud järnevaid harmoni-  
seerivaid standardeid: / Valmistuksessa on noudatettu seuraavia harmonisoituja standardeja: / Manufacturing is done in accordance with the  
following EC-directive: / Pagaminta pagal sekančius harmonizuotus standartus:

**EN 62841-1:2015, EN 62841-3-4:2016/A11:2017, EN 55014-1:2017, EN 55014-1:2006/A2:2011, EN 55014-2:2015,  
EN 55014-2:1997/A2:2008, EN 61000-3-2:2014, EN 61000-3-3:2013**

**Obligatorisk/frivillig afprøvning har fundet sted hos nedenstående autoriserede organ/virksomhed:** / Kohustuslik/vabatahtlik testimi-  
ne on tehtud järgnevalt mainitud organi / ettevõtte poolt: / Pakollinen/vapaaehtoinen testaus on suoritettu seuraavan ilmoitetun laitoksen toi-  
mesta: / Compulsory / voluntary test is done by the below mentioned notified body/company: / Sekančioje įregistruotoje institucijoje/įmonėje  
atliktas privalomas / savanoriškas testas:

**TÜV SÜD Product Service GmbH**

**Ansvarlig for teknisk dokumentation:** / Tehnilise dokumentatsiooni eest vastutaja nimi ja aadress: / Teknisestä dokumentaatiosta vastaa,  
nimi ja osoite: / Responsible for technical documentation, name and address: / Atsakingas už techninę dokumentaciją asmuo, pavardė ir  
adresas:

**Zoran Slipac, Lindahl & Nermark, Sandbergsvägen 3F, 441 39 Alingsås, Sweden**

**Undertegnede forsikrer at de anførte produkter opfylder de specificerede sikkerhedskrav:** / Allakirjutanud kinnitavad, et mainitud too-  
ted täidavad neiel ettenähtud turvalisuse nõudeid / Allekirjoit-tanut vakuuttaa, että mainitut tuotteet täyttävät asetetut turvallisuusvaatimuk-  
set. / Undersigned assures that the stated products comply with the stated safety requirements. / Pasirašytojas patvirtina, kad nurodytas pro-  
duktas atitinka šiuos saugumo reikalavimus.

**Dato** / Kuupäev / Päivämäärä / Date / Data  
2020-09-27

**Underskrift** / Ametikoht / Allekirjoitus /  
Signature / Užimamos pareigos

Zoran Slipac

**Befattning** / Allkiri / Position / Parašas

Chief Executive Officer

**Namnfortyldigende** / Nime selgitus / Nimen  
silvynys / Parašo atšifravimas



**EK atbilstības deklarācija**  
**EU-deklarācija om overensstemmelse**  
**Deklaracja zgodności UE**  
**EG-Försäkran om överensstämmelse**

**Ražotāja nosaukums, adrese, tālrunis/fakss / Produzentens navn, adresse, tlf/fax.nr / Nazwa producenta, adres, numer telefonu/fax / Tillverkarens namn, adress, tel / fax.nr:**

**Lindahl & Nermark, Sandbergsvägen 3F, 441 39 Alingsås, Sweden**

**Produkta apraksts: marka, tipa apzīmējums, sērijas Nr. utt. / Beskrivelse av produkter: Merke, typbetegnelse, serie nr etc. / Opis produktu: marka, oznaczenie rodzaju, nr seryjny itd. / Beskrivning av produkter: Märke, typbeteckning, serie nr etc.**

**Bench grinder LSG 150 H 20181-0116, LSG 200 H 20181-0215, LSG 250 H 20181-0413**

**Izgatavošana veikta saskaņā ar sekojošām EK direktīvām: / Produksjon har skjedd i overensstemmelse med følgende EU-direktive: / Wykonano zgodnie z następującymi dyrektywami UE / Tillverkning har skett i enlighet med följande EG-direktiv:**

**2006/42/EC, 2004/30/EC**

**Izgatavošana veikta saskaņā ar sekojošiem harmonizētajiem standartiem: / Produksjonen har skedd i overensstemmelse med følgende harmoniserende standarder: / Wykonano zgodnie z następującymi harmonizowanymi standardami: / Tillverkning har skett i enlighet med följande harmoniserade standarder:**

**EN 62841-1:2015, EN 62841-3-4:2016/A11:2017, EN 55014-1:2017, EN 55014-1:2006/A2:2011, EN 55014-2:2015, EN 55014-2:1997/A2:2008, EN 61000-3-2:2014, EN 61000-3-3:2013**

**Sekojošajā reģistrētajā institūcijā / uzņēmumā veikts obligātais / brīvprātīgais tests: / Obligatorisk / frivillig test er gjort hos nedenforstående oppgitte organ/foretak: / W następującej zarejestrowanej instytucji / przedsiębiorstwie zostało przeprowadzone obowiązkowe / nieprzymusowe testowanie: / Obligatoriskt/frivilligt test har gjorts hos nedanstående anmält organ/foretag:**

**TÜV SÜD Product Service GmbH**

**Atbildīgais par tehnisko dokumentāciju; vārds, uzvārds un adrese: / Ansvarlig for teknisk dokumentasjon, navn og adresse: / Osoba odpowiedzialna za dokumentację techniczną, imię, nazwisko i adres: / Ansvarig för teknisk dokumentation, namn och adress:**

**Zoran Slipac, Lindahl & Nermark, Sandbergsvägen 3F, 441 39 Alingsås, Sweden**

**Parakstītājs apliecina, ka norādītais produkts atbilst minētajām drošības prasībām: / Undertegnede forsikrer at oppgitte produkter oppfyller oppgitte sikkerhetskrav. / Podpisujący poświadczają, że wskazany produkt jest zgodny z wymienionymi wymogami bezpieczeństwa. / Undertecknad försäkrar att angivna produkter oppfyller angivna säkerhetskrav:**

**Data / Dato / Data / Datum**

2020-09-27

**Ieņemamais amats / Signature / Odszyfrowanie podpisu / Underskrift**

Zoran Slipac

**Paraksts / Position / Podpis / Befattning**

Chief Executive Officer

**Paraksta atšifrējums / Namnfortydligende / Odszyfrowanie podpisu / Namnfortydlifande**



- DK** Bænkslibemaskine
- EE** Lihvpingi
- FI** Penkkihiomakoneen
- GB** Bench grinder
- LT** Šlifavimo staklių
- LV** Slīpēšanas darbgalda
- NO** Benkslipmaskin
- PL** Szlifierka stołowa
- SE** Bänkslipmaskin

