

Zirkona Backwall

OBS!

Loctite

Applicera alltid gänglåsning på 20 mm gängorna. Använd Loctite eller motsvarande.

Zirkona Backwall

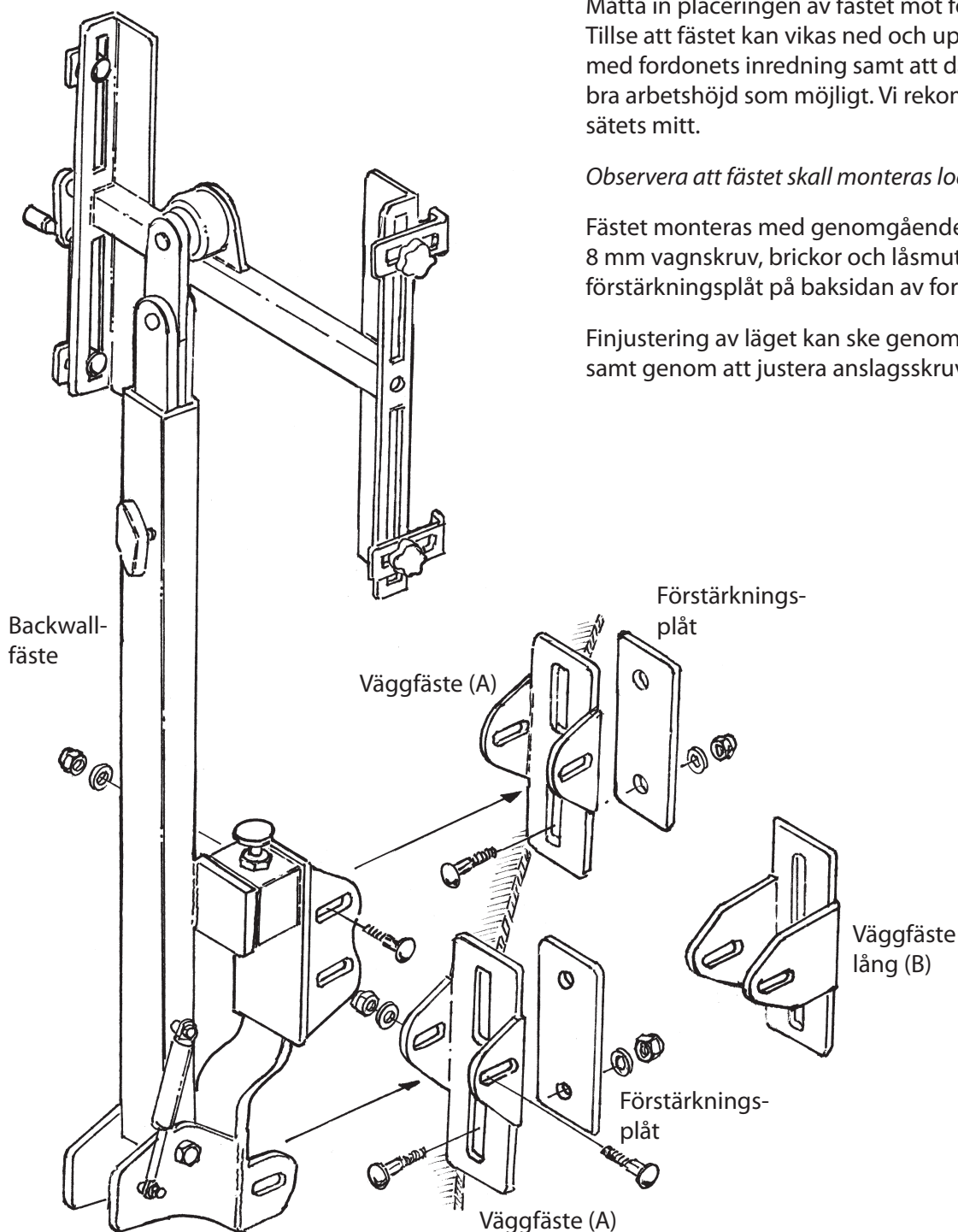
Montera väggfästen (A) mot Backwall-fästet enligt bild. Använd bifogade vagnskruvar, brickor och låsmuttrar. Observera att muttrarna skall sitta på insidan. Det övre fästet har två alternativa placeringar. För fordon med mycket lutande bakvägg kan även det långa väggfästet (B) användas.

Måtta in placeringen av fästet mot fordonets bakvägg. Tillse att fästet kan vikas ned och upp utan att kollidera med fordonets inredning samt att datorn hamnar på en så bra arbetshöjd som möjligt. Vi rekommenderar 18 cm från sätets mitt.

Observera att fästet skall monteras lodrätt.

Fästet monteras med genomgående och medföljande 8 mm vagnskruv, brickor och låsmuttrar samt förstärkningsplåt på baksidan av fordonets bakvägg.

Finjustering av läget kan ske genom de ovala fästhålen samt genom att justera anslagsskruven i Backwall-fästet.



Zirkona
www.zirkona.com