



SQ 350

SQ 350	/	3 500 kg	(4 300 mm)
SQ 401	/	4 000 kg	(4 460 mm)
SQ 405E	/	4 000 kg	(5 100 mm)
SQ 400	/	4 000 kg	(5 000 mm)
SQ 501E	/	5 000 kg	(5 700 mm)

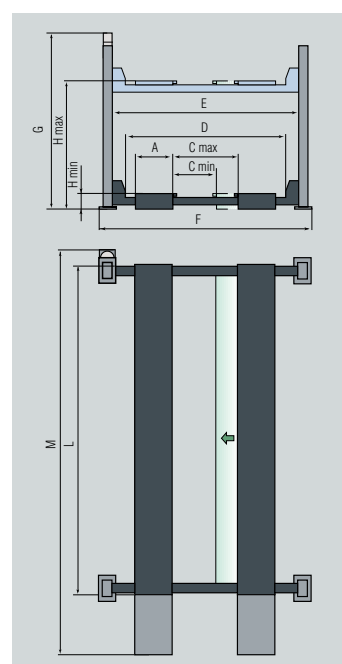
- Hydraulcylindern är placerad inuti den fasta körbanan och skyddas därmed optimalt.
- Förspända vajrar av högbeständigt och galvat stål.
- Remskivor med stor diameter med underhållsfria självmörjande bussningar.
- Mekaniska stödordningar (var 100:e mm) med automatisk låsning och pneumatisk frigöring möjliggör arbete med lyften i stationärt läge med obelastade vajrar.
- Mekaniska, elektriska och hydrauliska säkerhetsanordningar uppfyller gällande riktlinjer för CE-märkning.

SQ-SERIE

Elektrohydrauliska fyrpelaryftar

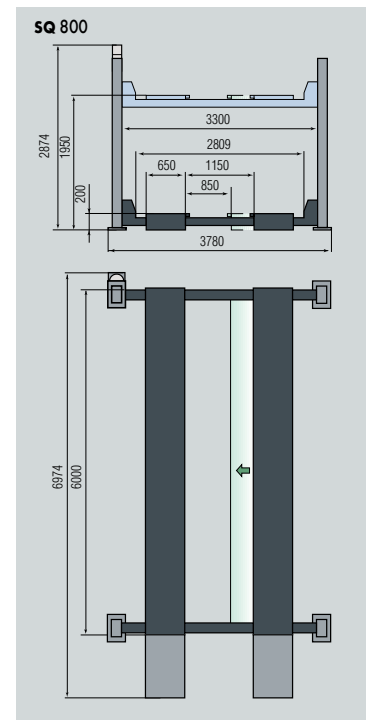
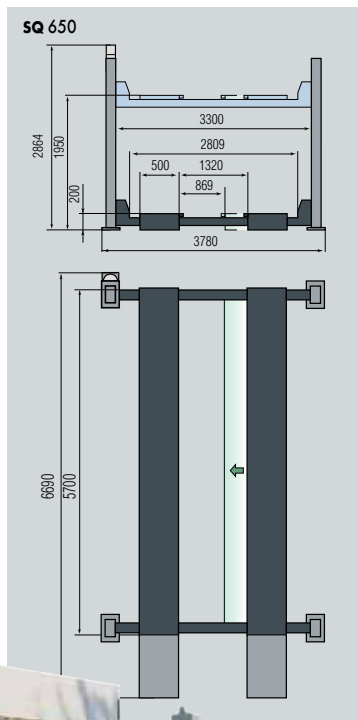


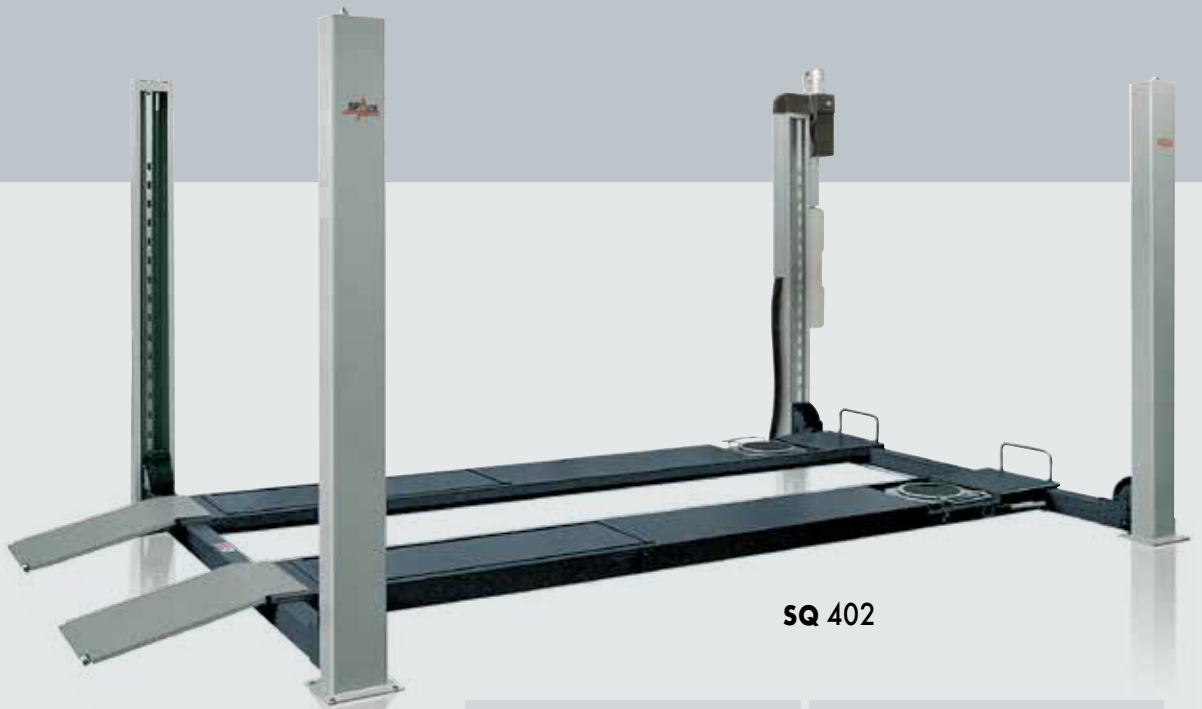
	SQ 350	SQ 401	SQ 405E	SQ 400	SQ 501E
A	400	500	530	630	530
C max	1170	1250	1260	1050	1180
C min	850	910	860	700	786
D	2120	2470	2670	2470	2645
E	2450	2800	3000	2800	3300
F	2805	3155	3355	3155	3355
G			2614		
H max	1905		1915		
H min	150		160		170
L	4300	4460	5100	5000	5700
M	5029	5418	6170	5896	6666



SQ 650 / 6 500 kg (5 700 mm)
SQ 800 / 8 000 kg (6 000 mm)

Extra bred mellan pelarna för lyft av breda fordon. Idealisk lyftkapacitet och storlek för skåpbilar och lätta lastbilar.

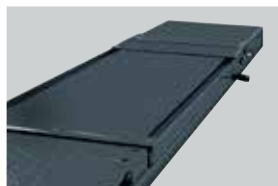
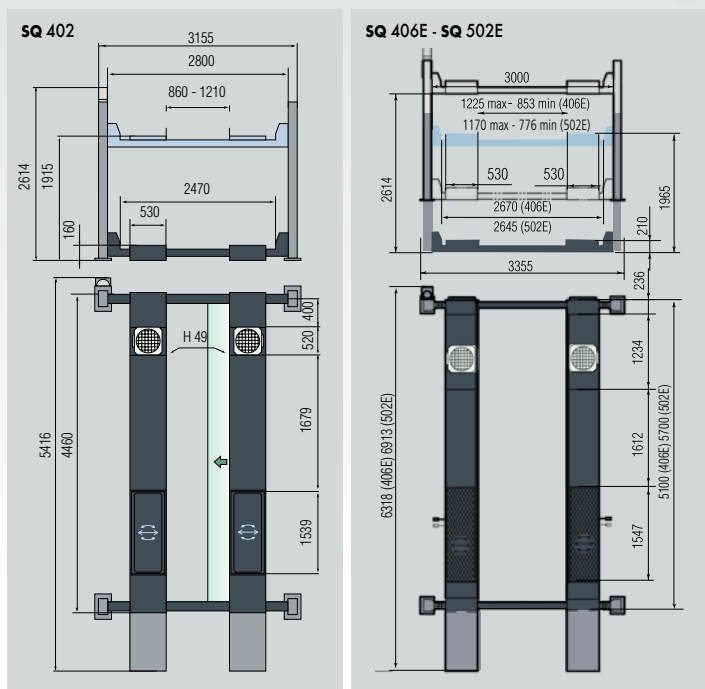




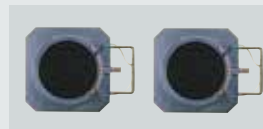
SQ 402

- SQ 402 / 4 000 kg (4 460 mm)**
- SQ 406E / 4 000 kg (5 100 mm)**
- SQ 502E / 5 000 kg (5 700 mm)**

Körbanor för fyrhjulsmätning med uttag för vridplattor fram och glidplattor bak.



TILLVAL



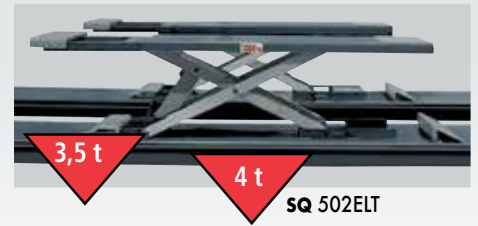
s 110A7
Vridplattor



Långa påfartsramper



Avkörningsramper



Serviceflyt

SQ 401LT / 4 000 kg (4 460 mm)

SQ 405ELT / 4 000 kg (5 100 mm)

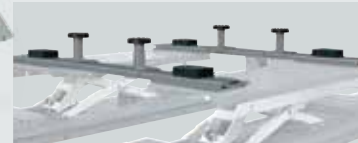
Hjulinställningsflyt

SQ 402LT / 4 000 kg (4 460 mm)

SQ 406ELT / 4 000 kg (5 100 mm)

SQ 502ELT / 5 000 kg (5 700 mm)

TILLVAL



S 505 A2 (2-pack)



S 505 A1 H: 200 mm
(4-pack)

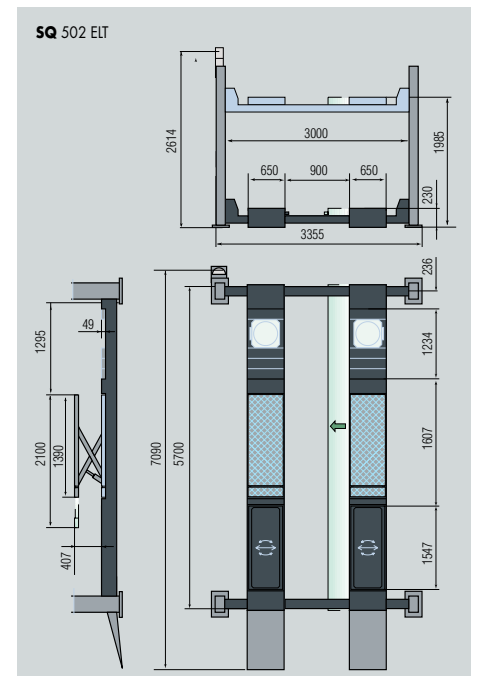
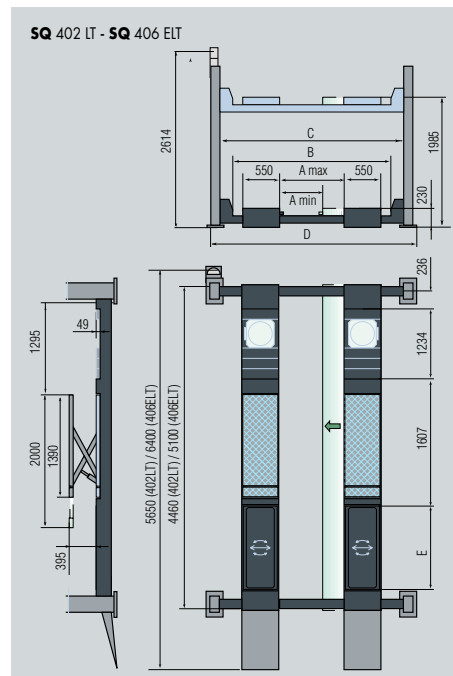
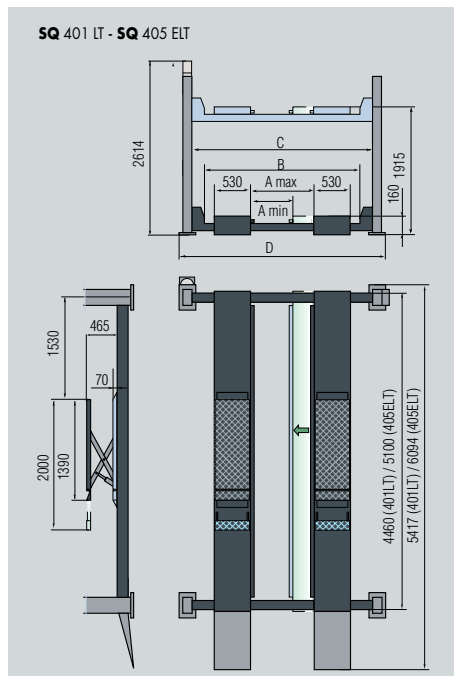
S 505 A5 H: 120 mm

S 505 A6 H: 40 mm

S 505 A7 H: 20 mm
(4-pack)

	401 LT	405 ELT
A max	1210	1260
A min	860	865
B mm	2470	2670
C	2800	3000
D	3155	3355

	402 LT	406 ELT
A max	1175	1245
A min	825	825
B mm	2470	2670
C	2800	3000
D	3155	3355
E	1150	1550



SPACE s.r.l. a s.u.

Via Sangano, 48
10090 Trana - Torino - ITALY
tel. +39-011-934.40.300
fax +39-011-933.88.64
e-mail: info@spacetest.com
www.spacetest.com

Tekniska data och utrustning som presenteras i denna broschyr kan variera. Bilderna är katalogen är endast vägledande.