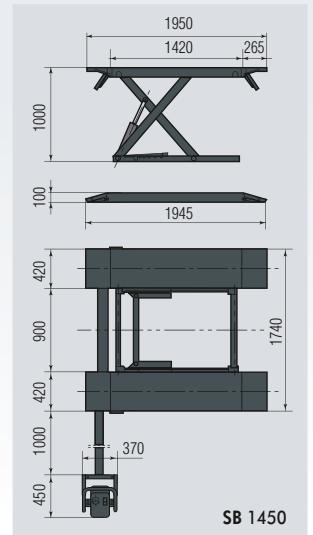


SB 1450/3200 kg

Elektrohydraulisk saxlyft

Den idealiska lyften för service av däck, bromsar, fjädring och karosseri.



3-FAS MOTOR 2,6 kW

➤ EXTRA PLATT 100 mm



➤ LÄTTRÖRLIG



➤ SPECIALVERSION

VARRAV1450NP
 Version med luftlåsning



S 1450 NA1
 Bärbar lyftsats

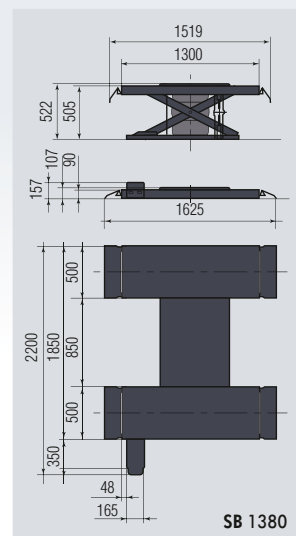
SB-MID RISE-SERIEN

Mid-rise lyftar

SB 1380/2500 kg

Pneumatisk snabblyft

Den traditionella lyften för däckserviceverkstäder, lätt att installera inomhus eller utomhus. Mobila uppkörningsramper för att tillåta på bil balansering.



SB 1380

LUFTRYCK 8 bar

SB 1153

Bärbar lyft

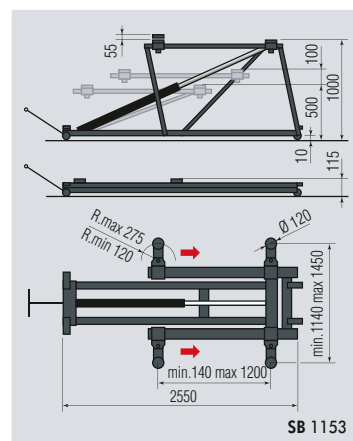
De speciella egenskaperna hos denna bärbara lyft såsom utformningen av stödramen med upplökningsarm, låg överkörningsprofil, arbetshöjd på 1 meter gör denna lyft idealisk för karosserverkstäder.

- Kraftiga fjäderbelastade hjul.
- Löstagbar dragstång.



SB 1153P

SB 1153



SB 1153

SB 1153P / 2000 kg

Lufthydrauliska.

SB 1153 / 2000 kg

Elektrohydraulisk, med bärbart kraftaggregat.

LUFTRYCK 6 - 8 bar

3-FAS MOTOR 0,37 kW

SPACE s.r.l. a s.u.

Via Sangano, 48
10090 trana-Torino-Italien
tel. +39-011-934.40.300
fax +39-011-933.88.64
e-post: info@spacetest.com
www.spacetest.com

Tekniska data och sammansättning som presenteras i denna katalog kan variera.
Bilder som återges är endast vägledande.