

322214	27.4.92	Bl. neu eingeführt	Fz
326208	1.4.96	Form A: Maße geänd.	Re



Für diese Unterlage behalten wir uns alle Rechte nach DIN 34 vor.

SWF AUTO-ELECTRIC GMBH
D-7120 BLETIGHEIM-BISSINGEN



Blatt 1
von EDV-Liste

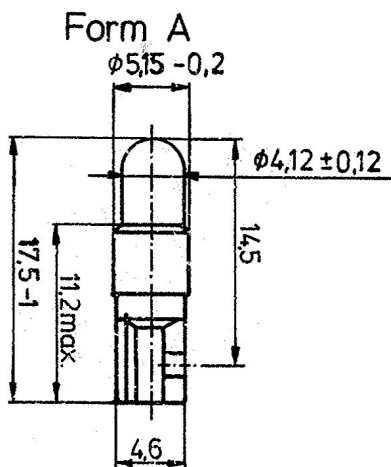
SWF 44.013

Benennung Gluehlampe mit Sockel GLUEHLAMPE BULB	Art-Nr. 2112	SWF 44.013
---	--------------	------------

Maße in mm
Dims. in mm

Technische Lieferbedingung nach SWF 44.099
Technical terms of delivery per SWF 44.099

Nicht angegebene Einzelheiten sind zweckentsprechend zu wählen
Undefined details are to be chosen to suit the purpose



Sockel
Bulb cap
W2x4,6d
DIN 49632

Bezeichnungsbeispiel: GLUEHLAMPE 920.678 SWF 44.013
Designation example: BULB

Anmerkung: 1) Farbkurzzeichen nach SWF 05.902 Colour abbreviations per SWF 05.902
Note: 2) Freigegebene Lieferanten Approved suppliers
3) Die Spalten F/G/H und O/P/Q sind zusammenhängend zu lesen The columns F/G/H and O/P/Q are to be read across