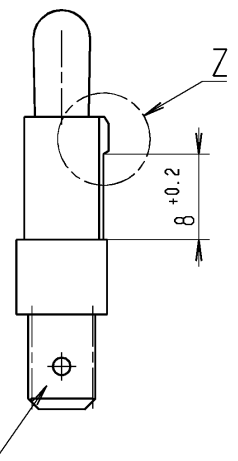
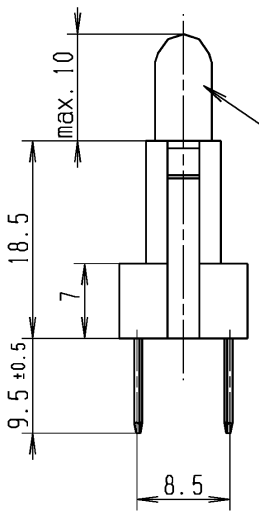


8	7	6	5	4	3	2	1		
Bemusterung und Freigabe nach SWF 20.100			Aen.-Nr. Rev. no.	Feld Zone	Art der Aenderung	Revision	Tag Date	Name Name	M M
Sampling and Release to SWF 20.100			08532213		neu gezeichnet	NEW DRAWN	09.04.08	Baetzner	
			09532225		Bemerkung von Gluehlampe geaendert	REMARK BY BULB CHANGE			
					Leistung max 1,3 Watt war 1,2 Watt	ELECTRICAL POWER MAX 1,3 WATT			
						WAS 1,2 WATT	01.07.09	Fein	

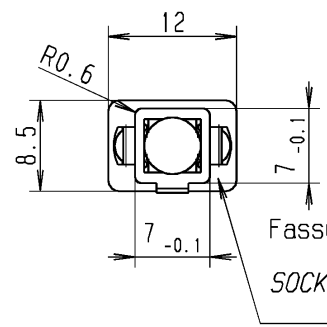
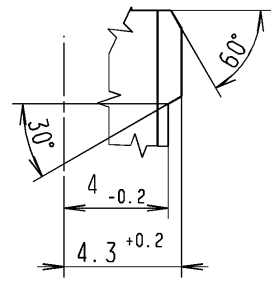
Gluehlampe mit Lampensockel
W2x4,6d nach DIN 49 632 Teil 1
Leistung max. 1,3 Watt
bei Spannung 12 / 24 Volt

BULB WITH BULB SOCKET
W 2x4,6 d ACC DIN 49 632 PART 1
ELECTRICAL POWER MAX. 1,3 WATT
BY VOLTAGE 12 Volt / 24 VOLT



Flachsteckerende
A 6,3x0,8 DIN 46.244
MALE SPADE TERMINAL END
A 6,3x0,8 DIN 46.244

EINZELHEIT Z
DETAIL
M 5:1



Fassung: Werkstoff POM
Farbe schwarz
SOCKET : MATERIAL POM
COLOUR BLACK

597.615	ohne Gluehlampe WITHOUT BULB
596.710	24 V mit Gluehlampe WITH BLUB
596.956	12 V mit Gluehlampe WITH BLUB
Sach-Nr. PART-NO.	Bemerkung REMARKS

F08	26.11.80	E-MD	5-2249	Nicht tol. Masse	Nom. dim.	... 6	>6... 30	>30... 120	>120... 400	>400... 1000											
Freigabe-St. Release-level	Datum Date	genehmigt approved	Referenz Reference	Zul. Abw.	Gen. tolerances ±	0.3	0.3														
bez. S-Nr. for part-No 597.615				Nennmass (kurzer Schenkel)	Ref. side	... 10	>10... 50	>50... 100	>100												
				Nicht tol. Winkel zul. Abw.	Gen. angle tolerance	±															
F08	26.11.80	E-MD	5-2249	Alle Masse in mm All dimensions in mm			Kurz-Benennung Title			Art-Nr. Cat.											
Freigabe-St. Release-level	Datum Date	genehmigt approved	Referenz Reference				ZUS FASSUNG ASSY BULB SOCKET			7906											
bez. S-Nr. for part-No 596.710				Massstab Scale			2:1														
				SC*CC Werte			UA Zeichnungs-Nr Drawing no.			Blatt Sheet	von of	Format									
F08	26.11.80	E-MD	5-2249	SC*CC Values			A 596.956			1	C										
Freigabe-St. Release-level	Datum Date	genehmigt approved	Referenz Reference	<table border="1"> <tr> <td>Bearb. Drawn</td> <td>09.04.08</td> <td>Baetzner</td> </tr> <tr> <td>Gepr. Checked</td> <td>11.04.08</td> <td>Duster</td> </tr> <tr> <td>Tech. Tech. checked</td> <td></td> <td></td> </tr> </table>			Bearb. Drawn	09.04.08	Baetzner	Gepr. Checked	11.04.08	Duster	Tech. Tech. checked			Valeo Schalter und Sensoren GmbH Laiemstrasse 12 D-74321 Bietigheim - Bissingen			Ers. f. Sub. for A596.956 Papier		
Bearb. Drawn	09.04.08	Baetzner																			
Gepr. Checked	11.04.08	Duster																			
Tech. Tech. checked																					
bez. S-Nr. for part-No 596.956							Ers. d. Sub. by														

Schutzvermerk nach DIN ISO 15016. copyright reserved