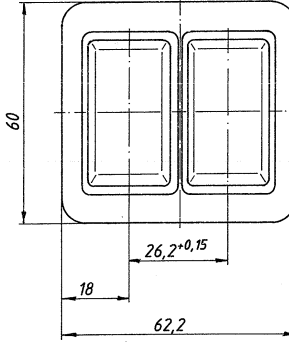
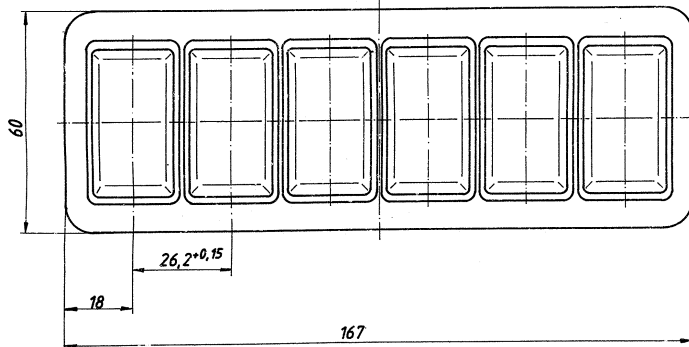


594.269



593.705



594.268

Werkstoff: MVQ
Farbe: transparent, farblos, lichtbeständig.

| | | |
|-----------|-----------|--------------------------------|
| 593.705 T | 594.268 D | Schutzkappe für 2-fach Rahmen. |
| 594.269 T | | Schutzkappe für 3-fach Rahmen |
| 594.268 D | | Schutzkappe für 6-fach Rahmen |
| Sach-Nr. | Z.-Nr. | Bemerkung |

| | | | | | |
|--------------------------------------|--------|---------------|------------------------|----------------|--------|
| Off.-Nr. n. SWF 00.051 | - | | Symbol nach SWF 05.125 | | |
| Tag | Name | Maßstab | | | |
| Bearb. 5.6.86 | Legel | 1:1 | | | |
| Gepr. 5.6.86 | Legel | | | | |
| Norm. 10.6.86 | Legel | | | | |
| Kurz-Benennung | | Z.-Nr. | | | |
| 5/10/86 Sach-Nr. 593.705 neu eingef. | | 4.5.86 Legel | KAPPE | | 2800 |
| 5/26/86 Werkstoff war FV70 | | 10.9.86 Legel | | | |
| 5/12/86 Neu eingeführt | | 5.6.86 Legel | | | |
| Art der Änderung | Tag | Name | Unterlagen-Art | Zeichnungs-Nr. | Format |
| | | | A | 594.268 | D |
| Abm. > 6.30 | > 6.30 | > 30.120 | > 120.400 | > 400.800 | |
| Nicht hinterlegte Maße | ± 0.2 | ± 0.3 | | | |
| Zuläss. Abw. ± | 0.2 | 0.3 | | | |

SWF AUTO-ELECTRIC GMBH
D-7120 BIELEFELD-BISSINGEN



Schutzvermerk nach DIN 34 beachten. Copyright reserved © SWF

