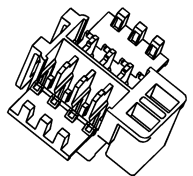
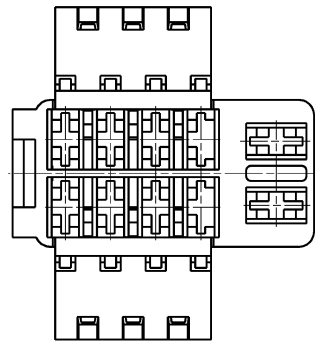
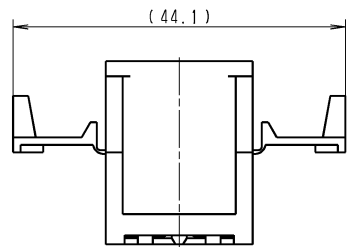
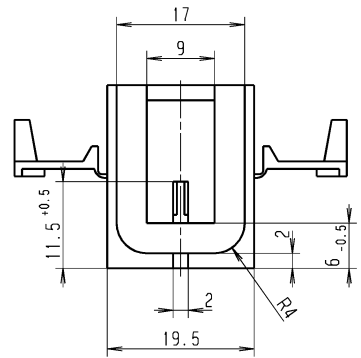
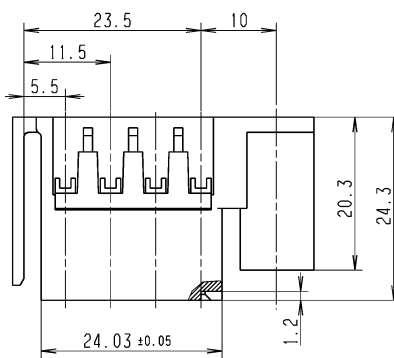
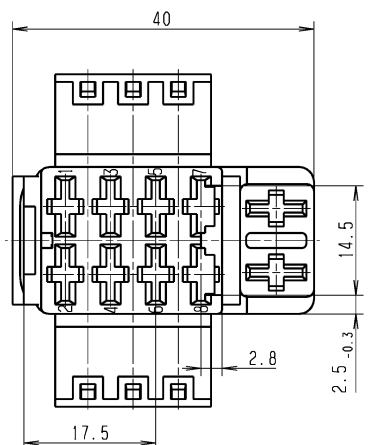


Bemusterung und Freigabe  
nach SWF 47.014

Sampling and Release  
to SWF 47.014

Aen.-Nr. Rev. no.	Feld Zone	Art der Aenderung	Revision	Tag Date	Name Name	M
01532267		papierzeichnung uebernommen				
	E5	Mass 2.8, 2.5, 14.5 hinzu	DIM 2.8, 2.5, 14.5 ADD.			
	C5	Ausbruch und Mass 1.2 hinzu 328220: Als Angebots Zeichnung neu erstellt	... AND DIM 1.2 ADD. 328220: NEW INTRODUCED			
		320262: Klemmenreihe 1-3-5-7 und 2-4-6-8 getauscht	..... 1-3-5-7 AND 2-4-6-8 CHANGED	23.10.01	Marquent	
02532245		Text Material Polyflam zugef.	TEXT MATERIAL POLYFLAM ADD.	04.06.02	Marquent	
05532253		Aenderungsantrag SC-01.531:	ENGIN. CHANGE REQUEST SC-01.531:			
	C/6	Mass 24.03 +/-0.05 war 24+-0.1 und	DIM. 24.03 +/-0.05 WAS 24+-0.1 AND			
	E/5	Mass 2.5-0.3 war 2.5+-0.1	DIM. 2.5-0.3 WAS 2.5+-0.1	26.08.05	Eslinger	



M1:1

KIPPSCHALTER  
ROCKER SWITCH 511., 512., 515....

Flachsteckhülsen-  
Gehäuse 10polig  
FERMALE SPADE TERMINAL 10-WAY

Aenderung nach Stand der  
Technik vorbehalten.  
Vom Kunden ist die jeweilige  
Verwendung und der Einsatz  
in Eigenverantwortung zu  
ueberpruefen.  
IT IS THE DUTY OF THE CUSTOMER  
TO EXAMINE THE RESPECTIVE USAGE  
AND THE APPLICATION OF THE SWITCHES  
IN SELF RESPONSIBILITY

Passend für Steckhülsen mit  
Doppelfederkontakte  
TO SUIT DOUBLE SPRING CONTACT

Material Polyflam RPP 500 DE Farbe grau  
MATERIAL POLYFLAM RPP 500 DE COLOUR GREY

Schutzvermerk nach DIN 34 beachten. copyright reserved

Nicht tol. Masse	Nom. dim.	... 6	>6... 30	>30... 120	>120... 400	>400... 1000
Zul. Abw.	Gen. tolerances ±	0.1	0.15	0.2		
Nennmass (kurzer Schenkel)	Ref. side		... 10	>10... 50	>50... 100	>100
Nicht tol. Winkel zul. Abw.	Gen. angle tolerance	±				
Alle Masse in mm All dimensions in mm		Kurz-Benennung Title				Art-Nr. Cat.
Meesstab Scale		GEHAUESE FLH				2135
2:1		HOUSING FST				
SC*CC Werte		UA	Zeichnungs-Nr. Drawing no.	Blatt Sheet	von of	Format
SC*CC Values		A	593.757	1		D
Beerb. Drawn	16.10.01	Valeo Auto-Electric GmbH & Co.KG		Ers.f. Sub. for	593.757	
Gepr. Checked	24.10.01	Stuttgarter Str. 119 D-74321 Bietigheim		Ers.d. Sub. by		
Tech. Tech. checked						

F08	23.10.01	E1	01532267
F06	08.04.88	E1	5-2719
Freigabe-St. Release-level	Datum Date	genehmigt approved	Referenz Reference
bez. S-Nr. for part-No 93.757			