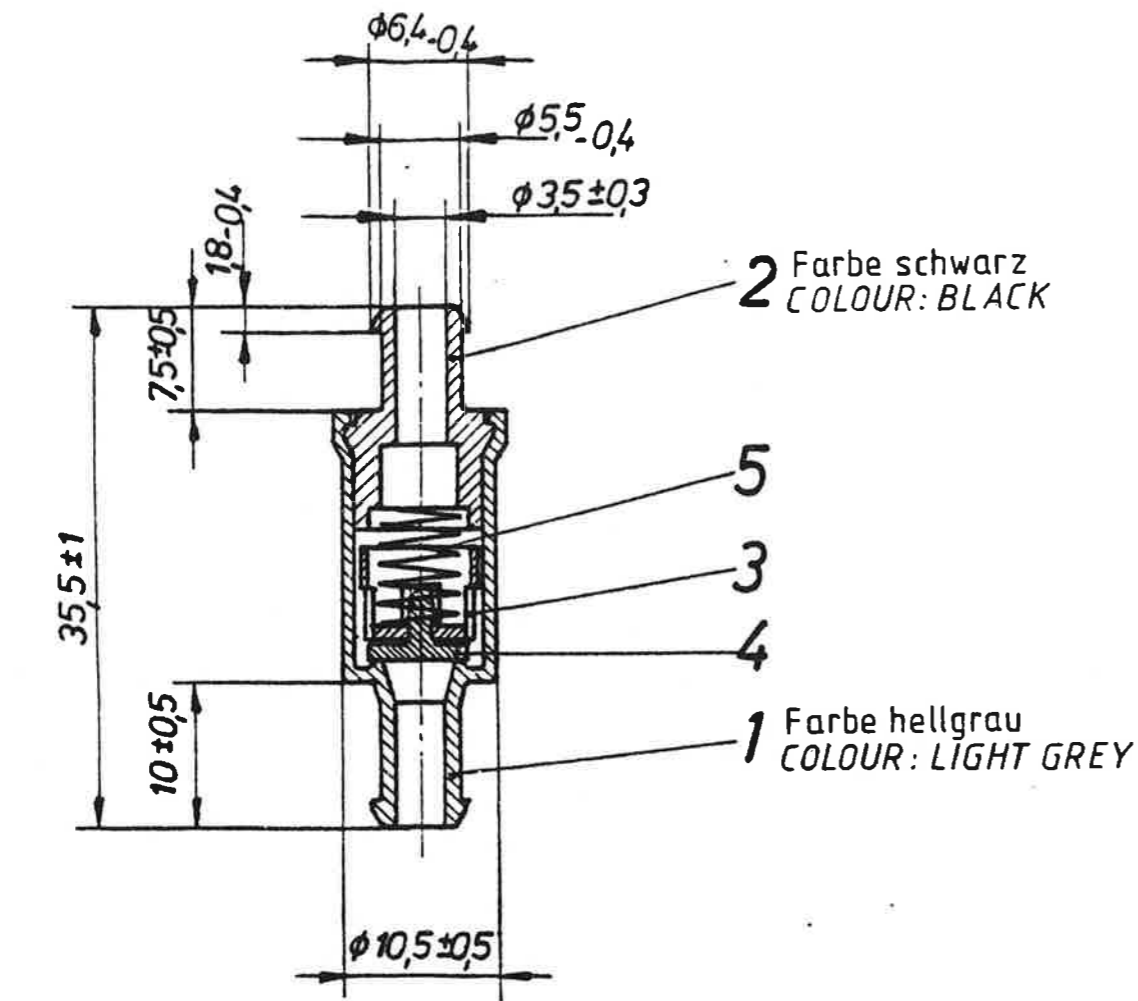


Schutzvermerk nach DIN 34 beachten. Copyright reserved. © SWF



Prüfvorschrift P 100.775  
TEST SPECIFICATION P 100.775

Änd. Nr. Rev. no.	Feld Zone	Art der Änderung Revision	Tag Date	Name

Pos. Item	Sach-Nr. Part no.	Format Format	Stck. Qt	Kurz-Benennung u. Bemerkung Title and Remarks	SWF
5	902.004		1	Feder D / SPRING COMP	
4	198.155	B	1	Dichtung / SEAL	
3	198.156	B	1	Koerp,Ventil- / VALVE BODY	
2	192.912	T	1	Stützen G / STR CONNECT	s. 198.666 C
1	195.083	T		Koerp,Ventil- / VALVE BODY	s. 198.667 C

Paßmaße Fit						
Abmaße Tolerance						
Nicht tol. Maße	Nom. dim.	...6	>6...30	>30...120	>120...400	>400...1000
Zul. Abw.	Gen. tolerances	±				
Nennmaß (kurzer Schenkel)	Ref. side	...10	>10...50	>50...100	>100	
Nicht tol. Winkel zul. Abw.	Gen. angle tolerance	±				
Ofl.-Nr. nach SWF 00.051						
Surface finish to SWF 00.051						
Ofl.-Beschaffenheit nach DIN ISO 1302		Kanten n. DIN 6784		Form u. Lagetolerierung n.		
Surface texture to DIN ISO 1302		Edges to DIN 6784		DIN ISO 1101		
Halbzeug Stock matl.						
Werkstoff-Qual.-Nr. n. SWF 10.						
Material spec. no. to SWF 10.						
Kunden-Zeich.-Nr. Client ref. no.						

Alle Maße in mm All dimensions in mm		Kurz-Benennung Title		Art-Nr. Cat.	
SWF	Symbol nach SWF 05.135	Symbol to SWF 05.135	VENTIL VALVE		0133
			Maßstab Scale		
1989		Tag Date	Name	UA Zeichnungs-Nr. Drawing no	
Bearb. Drawn		8.5	Obbe	A 100.775	
Gepr. Checked				Blatt Sheet	von of
Norm. Stds. appd.				Format C	
SWF AUTO-ELECTRIC GMBH			Ers. f. Sub. for		
D-7120 BIETIGHEIM-BISSINGEN			Ers. d. Sub. by		

Maßstab mm Scale mm