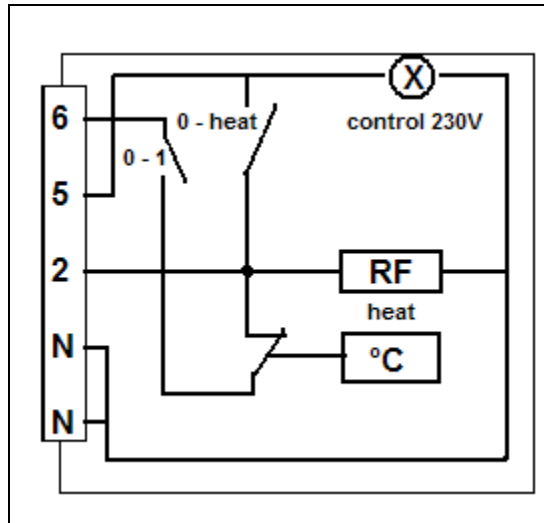


## Rumstermostat W 939 947



Anslutningsförslag, vattenvärmare tillsammans med värmefläkt-/ar.

Kontakt 5 : ingående spänning.

Kontakt 2 : utgående spänning till värmaren, manöversignal.

Kontakt 6 : utgående, termostatreglerad, spänning till värmefläkt-/ar.

Kontakt N : används normalt ej vid 12/24V.

Ansluts dock minus till N aktiveras värmemotståndet RF samt kontrollampan men med kraftigt reducerad effekt p g a att de är utlagda för 230 V.

## Mått

