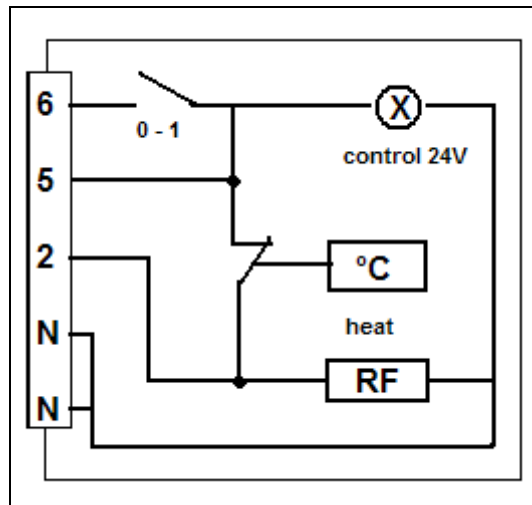


Rumstermostat W 939 945



Anslutningsförslag, vattenvärmare tillsammans med värmefläkt-/ar.

Kontakt 6 : ingående spänning.

Kontakt 5 : utgående spänning till värmaren, manöversignal.

Kontakt 2 : utgående, termostatreglerad, spänning till värmefläkt-/ar.

Kontakt N : minus, aktiverar värmemotståndet RF samt kontrollampan vilka dock har reducerad effekt vid 12 V.

Mått

