

# SM2404 - SM2404 E SM2406 - SM2406 E SM2408 - SM2408 E

CATALOGO RICAMBI  
SPARE PARTS CATALOGUE  
ERSATZTEILVERZEICHNIS  
CATALOGUE PIECES DE RECHANGE  
CATÁLOGO DE RECAMBIOS

0523-R001-2-P1



Manuale valido per i  
seguenti modelli:

SM2404 - SM2404 E  
SM2406 - SM2406 E  
SM2408 - SM4608 E

Redatto da ESSEBI (Bologna)

COMPOSIZIONE	COMPOSITION	ZUSAMMENSETZUNG	COMPOSITION	COMPOSICIÓN
34 pagine (copertine comprese)	34 pages (including cover pages)	34 Seiten (inkl. Deckblätter)	34 pages (pages de la couverture incluses)	34 páginas (incluidas las portadas)
5 pagine numerate	5 numbered pages	5 numerierte Seiten	5 pages numérotées	5 páginas numeradas
1 pagina in bianco	1 blank page	1 leere Seite	1 page blanche	1 página en blanco
14 tabelle	14 tables	14 Tabellen	14 tableaux	14 tablas
14 tavole ricambi	14 spare parts tables	14 Ersatzteiltabellen	14 planches des pièces de rechange	14 tablas repuestos

- Per eventuali chiarimenti interpellare il più vicino rivenditore oppure rivolgersi direttamente a:
- For any further information please contact your local dealer or call:
- Im Zweifelsfall oder bei Rückfragen wenden Sie sich bitte an den nächsten Wiederverkäufer oder direkt an:
- Pour tout renseignement complémentaire s'adresser au revendeur le plus proche ou directement à:
- En caso de dudas, para eventuales aclaraciones, póngase en contacto con el distribuidor más próximo o diríjase directamente a:

Technical services: SPACE s.r.l. - Via Sangano, 48 - 10090 TRANA - Torino - Italy

Tel. 011 9338865 - Fax 011 9338864 - e-mail: spacesrl@tin.it

0523-R001-2-P1 Rev. n. 1 (02-2007)

## COME ORDINARE UN PEZZO DI RICAMBIO

Per ordinare un pezzo di ricambio occorre fornire al rivenditore autorizzato il **n° di codice** corrispondente, che deve essere ricavato consultando la tavola relativa posta all'interno del manuale ricambi.

La **tavola** (identificata da n° e indice di revisione) deve essere selezionata consultando l'**Indice delle tavole** posto all'inizio del manuale ricambi.

A tale scopo occorre conoscere:

- il **modello** ed il **n° di matricola** della macchina cui il ricambio è destinato (riportati negli appositi campi sulla **targhetta matricola**)
- il gruppo funzionale di cui fa parte il pezzo (facendo riferimento all'**Indice figurato** posto all'interno del manuale ricambi).

## HOW TO ORDER SPARE PARTS

When ordering spare parts, please always indicate the relevant **part number** to the authorised dealer. The number is to be found in the relevant table in the Spare Parts manual.

The **table** (identified by a number and a revision index) must be selected among the ones in the **tables summary** at the beginning of the spare parts manual.

In order to choose the appropriate table, you must know the following:

- **Machine model and serial number (indicated on the serial number plate).**
- **Functional unit to which the part belongs (please refer to the detailed view in the spare parts manual).**

### ATTENZIONE!

Ai fini di una corretta gestione dei rischi residui sono ricollocati sulla macchina pittogrammi per il rilievo di quelle zone suscettibili di rischio in fase operativa.

Queste indicazioni sono fornite su etichette autoadesive

che recano un proprio codice di identificazione.

**Importante:** nel caso in cui le etichette venissero smarrite o diventassero illeggibili si prega di ordinarle alla casa costruttrice e ricollocarle secondo lo schema riportato (Tab. 8).

### WARNING!

For a correct handling of residual risks, pictograms are located on the machine to show the areas subject to risk during operation. These indications are supplied on self-sticking labels bearing an identification code.

**Important:** should the labels be lost or become illegible, please order replacements from the manufacturer and attach them as shown in the diagram (Tab. 8).

### ACHTUNG!

Für eine korrekte Verhaltensweise bei den noch bestehenden Risiken zeigen Bilderschriftzeichen auf der Ausrüstung an, welche Zonen während des Betriebs Gefahrenquellen darstellen könnten. Diese Hinweise finden Sie auf Selbstklebeetiketten, die über eine eigene

Identifikationscode verfügen.

**Wichtig:** Bei Verlust oder Unleserlichkeit der Etiketten bestellen Sie diese bitte bei der Herstellerfirma und bringen sie gemäss dem oben aufgeführten Schema an (Tab. 8).

### ATTENTION!

Pour assurer une gestion correcte des risques résiduels, des pictogrammes sont appliqués sur la machine pour signaler les zones susceptibles de risque en phase de fonctionnement.

Ces informations sont fournies sur des étiquettes

autocollantes qui portent chacune un code d'identification.

**Important:** en cas de perte des étiquettes ou si elles deviennent illisibles, les commander chez le fabricant directement et les appliquer sur la machine en suivant le schéma (Tab. 8).

### ¡ATENCIÓN!

Con el fin de una correcta gestión de los riesgos residuos, están colocados en la máquina pitogramas para el relieve de las zonas suceptibles de riesgo en fase operativa.

Estas indicaciones se abastecen en etiquetas autoadhesivas que tienen un propio código de

identificación.

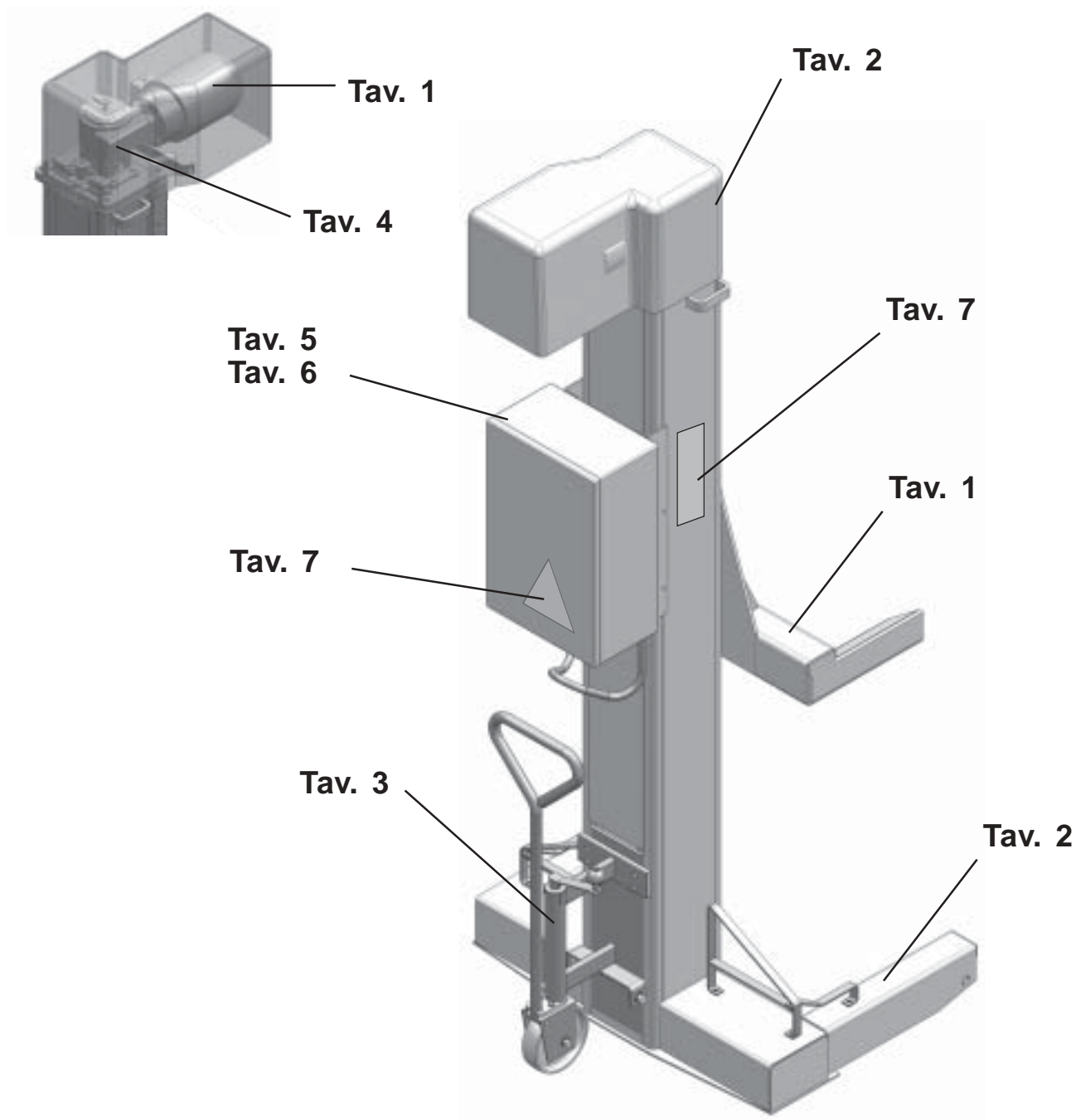
**Importante:** en el caso que las etiquetas se perdieran o se volvieran invisibles se ruega pedir las a la casa constructora y volverlas a colocar según el esquema indicado (Tab. 8).

## INDICE FIGURATO

La consultazione dell'indice figurato e dell'indice delle tavole qui di seguito riportato, permette una rapida individuazione dei principali gruppi che costituiscono le macchine e delle relative tavole per l'ordinazione delle parti di ricambio.

## ILLUSTRATED SUMMARY

The figure and the following summary allow quick identification of machine main units and relevant tables for ordering spare parts.



## INDICE DELLE TAVOLE - INDEX OF SPARE PARTS TABLES

<b>GRUPPO TRASMISSIONE TRANSMISSION UNIT</b>			<b>VALIDA PER I MODELLI APPLY TO MODELS</b>					
N° tavola / Indice modifica Table no./ Change index	Data ultimo aggiornamento Latest revision made on	N° modifica tecnica Technical change no.	SM2404	SM2404 E	SM2406	SM2406 E	SM2408	SM2408E
			Matricola da cui è valida la tavola: Starting from serial no.:					
<b>1/0</b>	10/02	/	001	001	001	001	001	001
<b>1/1</b>	09/03	5119	001	001	001	001	001	001
<b>1/2</b>	03/06	2483	525	310	134	231	105	102
.	.	.	.	.	.	.	.	.
.	.	.	.	.	.	.	.	.
.	.	.	.	.	.	.	.	.
.	.	.	.	.	.	.	.	.

<b>GRUPPO COLONNA COLUMN GROUP</b>			<b>VALIDA PER I MODELLI APPLY TO MODELS</b>					
N° tavola / Indice modifica Table no./ Change index	Data ultimo aggiornamento Latest revision made on	N° modifica tecnica Technical change no.	SM2404	SM2404 E	SM2406	SM2406 E	SM2408	SM2408E
			Matricola da cui è valida la tavola: Starting from serial no.:					
<b>2/0</b>	10/02	/	001	001	001	001	001	001
<b>2/1</b>	03/06	2483	525	310	134	231	105	102
.	.	.	.	.	.	.	.	.
.	.	.	.	.	.	.	.	.
.	.	.	.	.	.	.	.	.
.	.	.	.	.	.	.	.	.
.	.	.	.	.	.	.	.	.

<b>TRANSPALLET TRANSPALLET</b>			<b>VALIDA PER I MODELLI APPLY TO MODELS</b>					
N° tavola / Indice modifica Table no./ Change index	Data ultimo aggiornamento Latest revision made on	N° modifica tecnica Technical change no.	SM2404	SM2404 E	SM2406	SM2406 E	SM2408	SM2408E
			Matricola da cui è valida la tavola: Starting from serial no.:					
<b>3/0</b>	10/02	/	001	001	001	001	001	001
<b>3/1</b>	03/06	/	.	.	.	.	.	.
.	.	.	.	.	.	.	.	.
.	.	.	.	.	.	.	.	.
.	.	.	.	.	.	.	.	.
.	.	.	.	.	.	.	.	.
.	.	.	.	.	.	.	.	.

<b>RIDUTTORE MVF 72 REDUCTION GEAR MVF 72</b>			<b>VALIDA PER I MODELLI APPLY TO MODELS</b>					
N° tavola / Indice modifica Table no./ Change index	Data ultimo aggiornamento Latest revision made on	N° modifica tecnica Technical change no.	SM2404	SM2404 E	SM2406	SM2406 E	SM2408	SM2408E
			Matricola da cui è valida la tavola: Starting from serial no.:					
<b>4/0</b>	10/02	/	001	001	001	001	001	001
.	.	.	.	.	.	.	.	.
.	.	.	.	.	.	.	.	.
.	.	.	.	.	.	.	.	.
.	.	.	.	.	.	.	.	.

## INDICE DELLE TAVOLE - INDEX OF SPARE PARTS TABLES

<b>IMPIANTO ELETTRICO COLONNA COMANDO CONTROL COLUMN ELECTRICAL SYSTEM</b>			<b>VALIDA PER I MODELLI APPLY TO MODELS</b>					
N° tavola / Indice modifica Table no./ Change index	Data ultimo aggiornamento Latest revision made on	N° modifica tecnica Technical change no.	SM2404	SM2404 E	SM2406	SM2406 E	SM2408	SM2408E
			Matricola da cui è valida la tavola: Starting from serial no.:					
<b>5/0</b>	10/02	/	001	001	001	001	001	001
<b>5/1 – 5/1 BIS</b>	12/06	5746	00604	00322	00152	00232	00105	00102
.	.	.	.	.	.	.	.	.
.	.	.	.	.	.	.	.	.
.	.	.	.	.	.	.	.	.
.	.	.	.	.	.	.	.	.
.	.	.	.	.	.	.	.	.

<b>IMPIANTO ELETTRICO COLONNA SATELLITE SECONDARY COLUMN ELECTRICAL SYSTEM</b>			<b>VALIDA PER I MODELLI APPLY TO MODELS</b>					
N° tavola / Indice modifica Table no./ Change index	Data ultimo aggiornamento Latest revision made on	N° modifica tecnica Technical change no.	SM2404	SM2404 E	SM2406	SM2406 E	SM2408	SM2408E
			Matricola da cui è valida la tavola: Starting from serial no.:					
<b>6/0</b>	10/02	/	001	001	001	001	001	001
.	.	.	.	.	.	.	.	.
.	.	.	.	.	.	.	.	.
.	.	.	.	.	.	.	.	.
.	.	.	.	.	.	.	.	.
.	.	.	.	.	.	.	.	.
.	.	.	.	.	.	.	.	.

<b>ADESIVI E DISPOSITIVI SEGNAL. DI PERICOLO TABLE FOR LABELS AND DANGER WARNING DEVICES</b>			<b>VALIDA PER I MODELLI APPLY TO MODELS</b>					
N° tavola / Indice modifica Table no./ Change index	Data ultimo aggiornamento Latest revision made on	N° modifica tecnica Technical change no.	SM2404	SM2404 E	SM2406	SM2406 E	SM2408	SM2408E
			Matricola da cui è valida la tavola: Starting from serial no.:					
<b>7/0</b>	10/02	/	001	001	001	001	001	001
<b>7/1</b>	03/06	2483	525	310	134	231	105	102
.	.	.	.	.	.	.	.	.
.	.	.	.	.	.	.	.	.
.	.	.	.	.	.	.	.	.
.	.	.	.	.	.	.	.	.
.	.	.	.	.	.	.	.	.



Denominazione tavola - Table definition

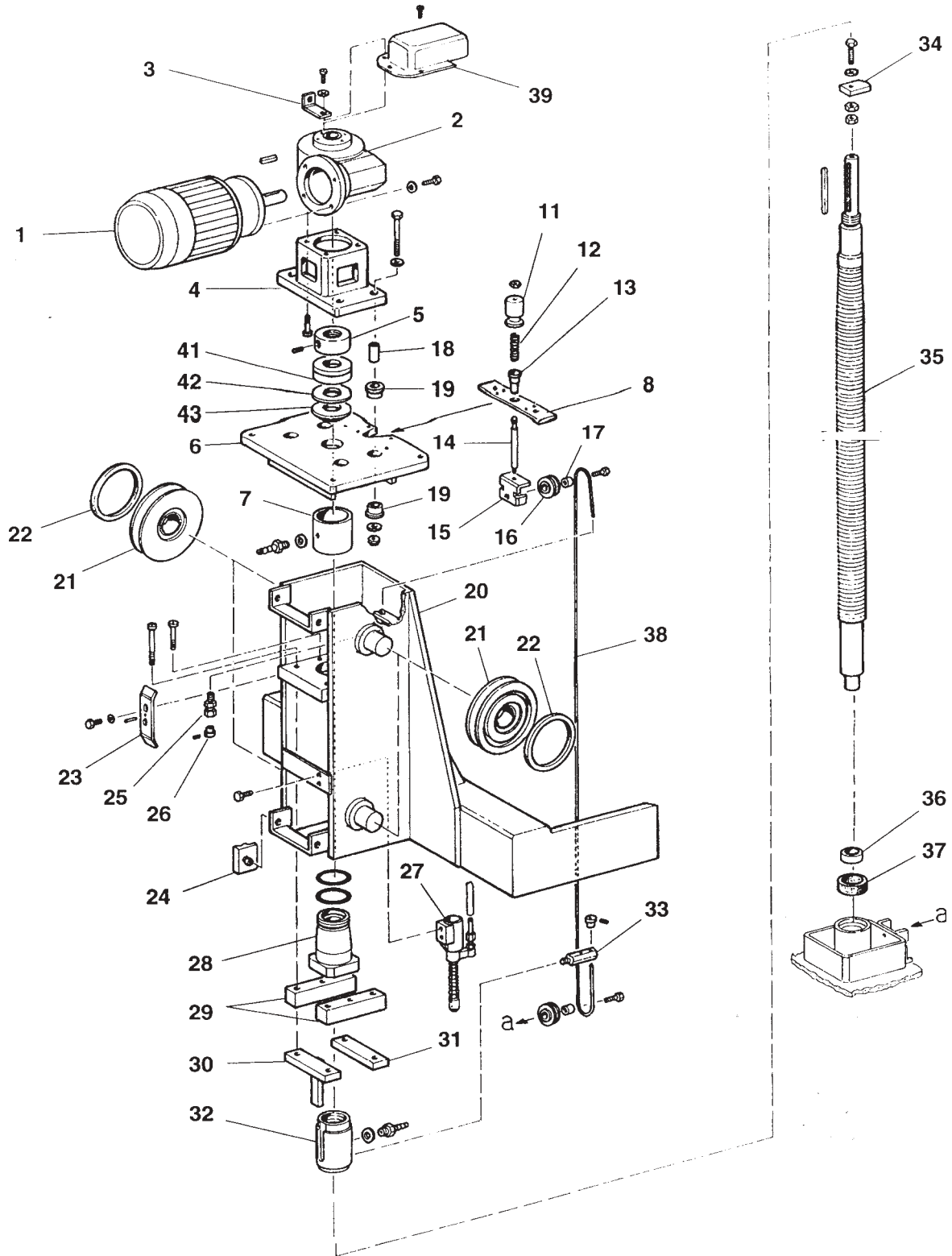
# GRUPPO TRASMISSIONE TRANSMISSION UNIT


Valida per i modelli - Apply to models

SM2404 - SM2404 E  
SM2406 - SM2406 E  
SM2408 - SM2408 E

N°tavola / Indice di modifica  
Table no. / Change index

# 1/0



	Denominazione tavola - Table definition	Valida per i modelli - Apply to models	N°tavola / Indice di modifica Table no. / Change index
	<b>GRUPPO TRASMISSIONE TRANSMISSION UNIT</b>	<b>SM2404 - SM2404 E SM2406 - SM2406 E SM2408 - SM2408 E</b>	<b>1/0</b>

RIF. REF	CODICE CODE	DESCRIZIONE DESCRIPTION		APPLICAZIONE APPLICATION
1	900001030	MOTORE	MOTOR	<b>TUTTI I MODELLI - ALL MODELS (*)</b>
2	907028	RIDUTTORE	REDUCTION GEAR	
3	052205051	SUPPORTO PROSSIMITA	PROXIMITY SWITCH SUPPORT	
4	052318010	SUPPORTO RIDUTTORE	REDUCTION GEAR SUPPORT	
5	052318050	GHIERA	RING NUT	
6	052319050	PIASTRA	PLATE	
7	052318060	VASCHETTA	TANK	
8	052319151	SUPPORTO MICRO	MICROSWITCH SUPPORT	
9	.	.	.	
10	.	.	.	
11	05200545	CAMMA	CAM	
12	05200544	MOLLA	SPRING	
13	05200543	GUIDA PERNO	PIN GUIDE	
14	05200542	PERNO	PIN	
15	052319140	SUPPORTO	SUPPORT	
16	05200540RG	CARRUCOLA	PULLEY	
17	05200541	BOCCOLA	BUSHING	
18	052319010	DISTANZIALE	SPACER	
19	052319020	GOMMINO	RUBBER PACKING	
20	052314010	CARRELLO	CARRIAGE	
21	052314020	RULLO	ROLLER	
22	052314030	PATTINO	SKID	
23	052319120	CAMMA	CAM	
24	052319110	PATTINO	SKID	
25	13830238	REGISTRO	ADJUSTER	
26	13830237	MORSETTO	CLAMP	
27	047019040	POMPA	PUMP	
28	052318070	BUSTA	THREADED BUSHING	
29	052318080	TIMONAMENTO	GUIDE	
30	052318100	TIRANTE - INDICE	TIE ROD - NOTCHED	
31	052318090	TIRANTE	TIE ROD	
32	052318110	CONTROBUSTA	BACK THREADED BUSHING	
33	052319090	SUPPORTO	SUPPORT	
34	052205041	TASTATORE	FEELER	
35	052318030	VITE TRAINO	LIFTING WORM SCREW	
36	630009	BOCCOLA	BUSHING	
37	05200564	BOCCOLA NEOPRENE	NEOPRENE BUSHING	
38	052319130	CAVO	CABLE	
39	052321130	CARTER	CASING	
40	.	.	.	
41	608759	CUSCINETTO 51309	BEARING	
42	052316520	RALLA	SPACER RING	
43	052316510	CONTRO RALLA	SPECIAL RING	

30/10/02

(\*) Vedi intestazione: "Valida per i modelli" - See: "Apply to models"

SM2404 - SM2404 E  
SM2406 - SM2406 E  
SM2408 - SM2408 E

0523-R001-2-P1



Denominazione tavola - Table definition

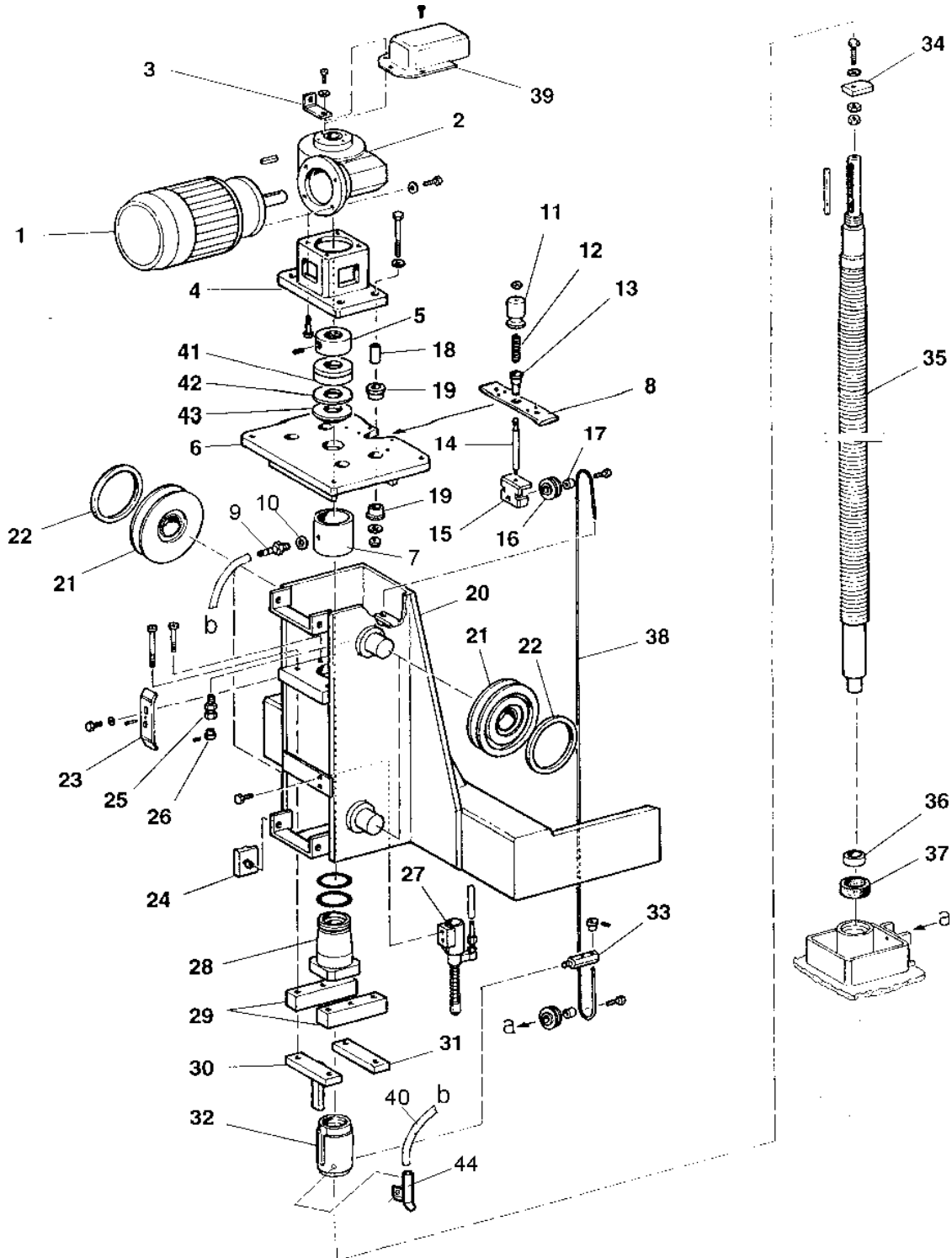
# GRUPPO TRASMISSIONE TRANSMISSION UNIT

Valida per i modelli - Apply to models


SM2404 - SM2404 E  
SM2406 - SM2406 E  
SM2408 - SM2408 E

N°tavola / Indice di modifica  
Table no. / Change index

# 1/1





	Denominazione tavola - Table definition	Valida per i modelli - Apply to models	N°tavola / Indice di modifica Table no. / Change index
	<b>GRUPPO TRASMISSIONE TRANSMISSION UNIT</b>	<b>SM2404 - SM2404 E SM2406 - SM2406 E SM2408 - SM2408 E</b>	<b>1/1</b>

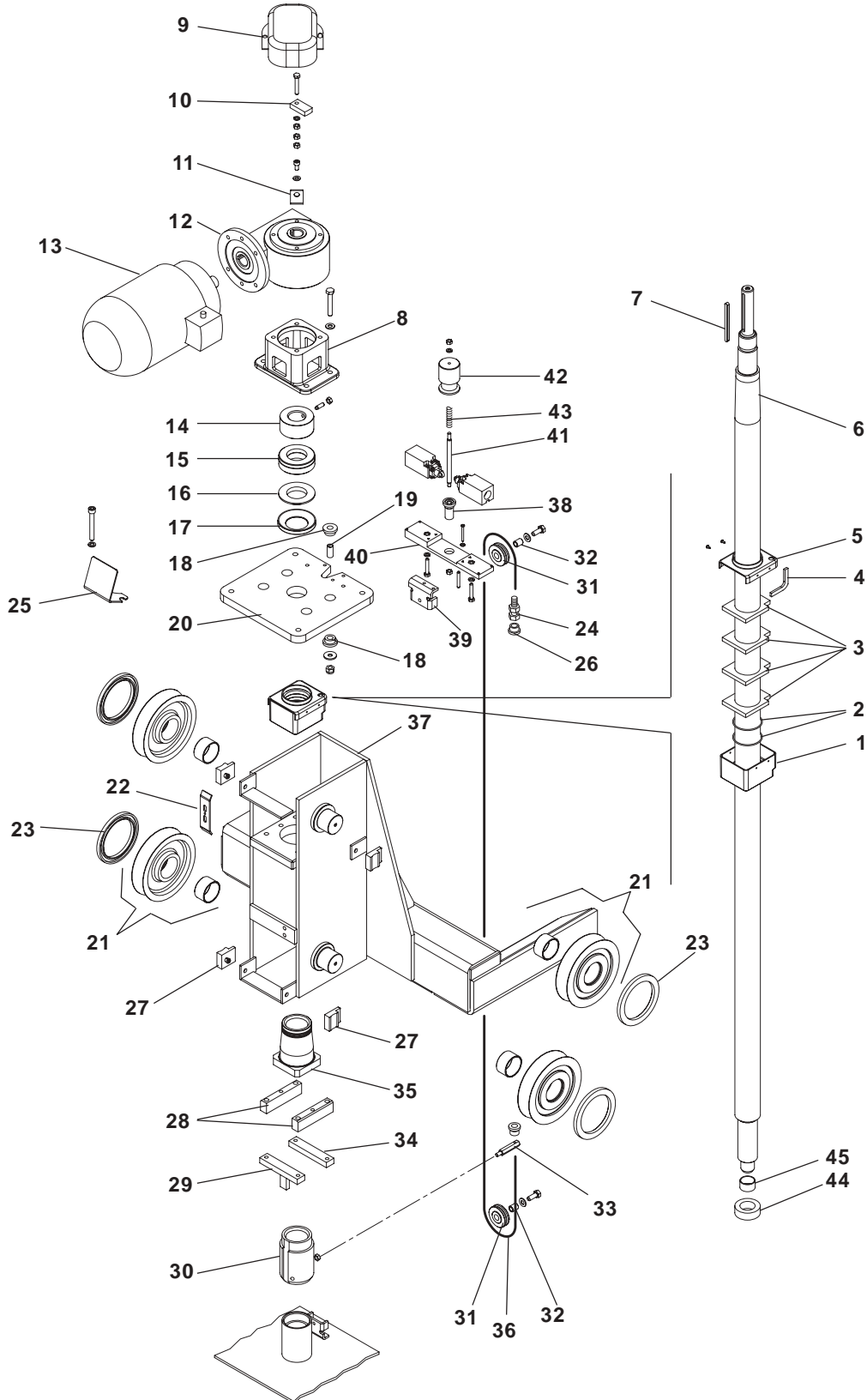
RIF. REF	CODICE CODE	DESCRIZIONE DESCRIPTION		APPLICAZIONE APPLICATION
1	900001030	MOTORE	MOTOR	<b>TUTTI I MODELLI - ALL MODELS (*)</b>
2	907028	RIDUTTORE	REDUCTION GEAR	
3	052205051	SUPPORTO PROSSIMITA	PROXIMITY SWITCH SUPPORT	
4	052318010	SUPPORTO RIDUTTORE	REDUCTION GEAR SUPPORT	
5	052318050	GHIERA	RING NUT	
6	052319050	PIASTRA	PLATE	
7	052318060	VASCHETTA	TANK	
8	052319151	SUPPORTO MICRO	MICROSWITCH SUPPORT	
9	303014	RACCORDO	PIPE FITTING	
10	241003	GUARNIZIONE	PACKING	
11	05200545	CAMMA	CAM	
12	05200544	MOLLA	SPRING	
13	05200543	GUIDA PERNO	PIN GUIDE	
14	05200542	PERNO	PIN	
15	052319140	SUPPORTO	SUPPORT	
16	05200540RG	CARRUCOLA	PULLEY	
17	05200541	BOCCOLA	BUSHING	
18	052319010	DISTANZIALE	SPACER	
19	052319020	GOMMINO	RUBBER PACKING	
20	052314010	CARRELLO	CARRIAGE	
21	052314020	RULLO	ROLLER	
22	052314030	PATTINO	SKID	
23	052319120	CAMMA	CAM	
24	052319110	PATTINO	SKID	
25	13830238	REGISTRO	ADJUSTER	
26	13830237	MORSETTO	CLAMP	
27	047019040	POMPA	PUMP	
28	052318070	BUSTA	THREADED BUSHING	
29	052318080	TIMONAMENTO	GUIDE	
30	052318100	TIRANTE - INDICE	TIE ROD - NOTCHED	
31	052318090	TIRANTE	TIE ROD	
32	052318110	CONTROBUSTA	BACK THREADED BUSHING	
33	052319090	SUPPORTO	SUPPORT	
34	052205041	TASTATORE	FEELER	
35	052318030	VITE TRAINO	LIFTING WORM SCREW	
36	630009	BOCCOLA	BUSHING	
37	05200564	BOCCOLA NEOPRENE	NEOPRENE BUSHING	
38	052319130	CAVO	CABLE	
39	052321130	CARTER	CASING	
40	320010	TUBO	TUBE	
41	608759	CUSCINETTO 51309	BEARING	
42	052316520	RALLA	SPACER RING	
43	052316510	CONTRO RALLA	SPECIAL RING	
44	052418160	INSIEME SALDATO TUBO	WELDED PIPE UNIT	


10/09/03

(\*) Vedi intestazione: "Valida per i modelli" - See: "Apply to models"

SM2404 - SM2404 E  
SM2406 - SM2406 E  
SM2408 - SM2408 E

0523-R001-2-P1



	Denominazione tavola - Table definition	Valida per i modelli - Apply to models	N°tavola / Indice di modifica Table no. / Change index
	<b>GRUPPO TRASMISSIONE TRANSMISSION UNIT</b>	<b>SM2404 - SM2404 E SM2406 - SM2406 E SM2408 - SM2408 E</b>	<b>1/2</b>


RIF. REF	CODICE CODE	DESCRIZIONE DESCRIPTION		APPLICAZIONE APPLICATION
1	052318180	VASCHETTA	TANK	TUTTI I MODELLI - ALL MODELS (*)
2	401076	O-RING	O-RING	
3	052318200	FELTRO VITE	PAD	
4	047018630	STOPPINO	PIN	
5	052318190	COPERCHIO VASCHETTA	COVER	
6	052318030	VITE TRAINO	LIFTING WORM SCREW	
7	231062	LINGUETTA	TAB	
8	052318010	SUPPORTO RIDUTTORE	REDUCTION GEAR SUPPORT	
9	052321130	CARTER	CASING	
10	052205041	TASTATORE	FEELER	
11	052205051	SUPPORTO PROSSIMITA	PROXIMITY SWITCH SUPPORT	
12	907028	RIDUTTORE	REDUCTION GEAR	
13	900001030	MOTORE	MOTOR	
14	052318050	GHIERA	RING NUT	
15	608759	CUSCINETTO 51309	BEARING	
16	052316520	RALLA	SPACER RING	
17	052316510	CONTRO RALLA	SPECIAL RING	
18	052319020	GOMMINO	RUBBER PACKING	
19	052319010	DISTANZIALE	SPACER	
20	052319050	PIASTRA	PLATE	
21	052314020	RULLO	ROLLER	
22	052319120	CAMMA	CAM	
23	052314030	PATTINO	SKID	
24	999061	REGISTRO	ADJUSTER	
25	052318230	APPOGGIO VASCHETTA	SUPPORT	
26	T3830237	MORSETTO	CLAMP	
27	052319110	PATTINO	SKID	
28	052318080	TIMONAMENTO	GUIDE	
29	052318100	TIRANTE - INDICE	TIE ROD - NOTCHED	
30	052318110	CONTROBUSTA	BACK THREADED BUSHING	
31	05200540RG	CARRUCOLA	PULLEY	
32	05200541	BOCCOLA	BUSHING	
34	052318090	TIRANTE	TIE ROD	
35	052318070	BUSTA	THREADED BUSHING	
36	052319130	CAVO	CABLE	
37	052314010	CARRELLO	CARRIAGE	
38	05200543	GUIDA PERNO	PIN GUIDE	
39	052319140	SUPPORTO	SUPPORT	
40	052319151	SUPPORTO MICRO	MICROSWITCH SUPPORT	
41	05200542	PERNO	PIN	
42	05200545	CAMMA	CAM	
43	05200544	MOLLA	SPRING	
44	05200564	BOCCOLA NEOPRENE	NEOPRENE BUSHING	
45	630009	BOCCOLA	BUSHING	

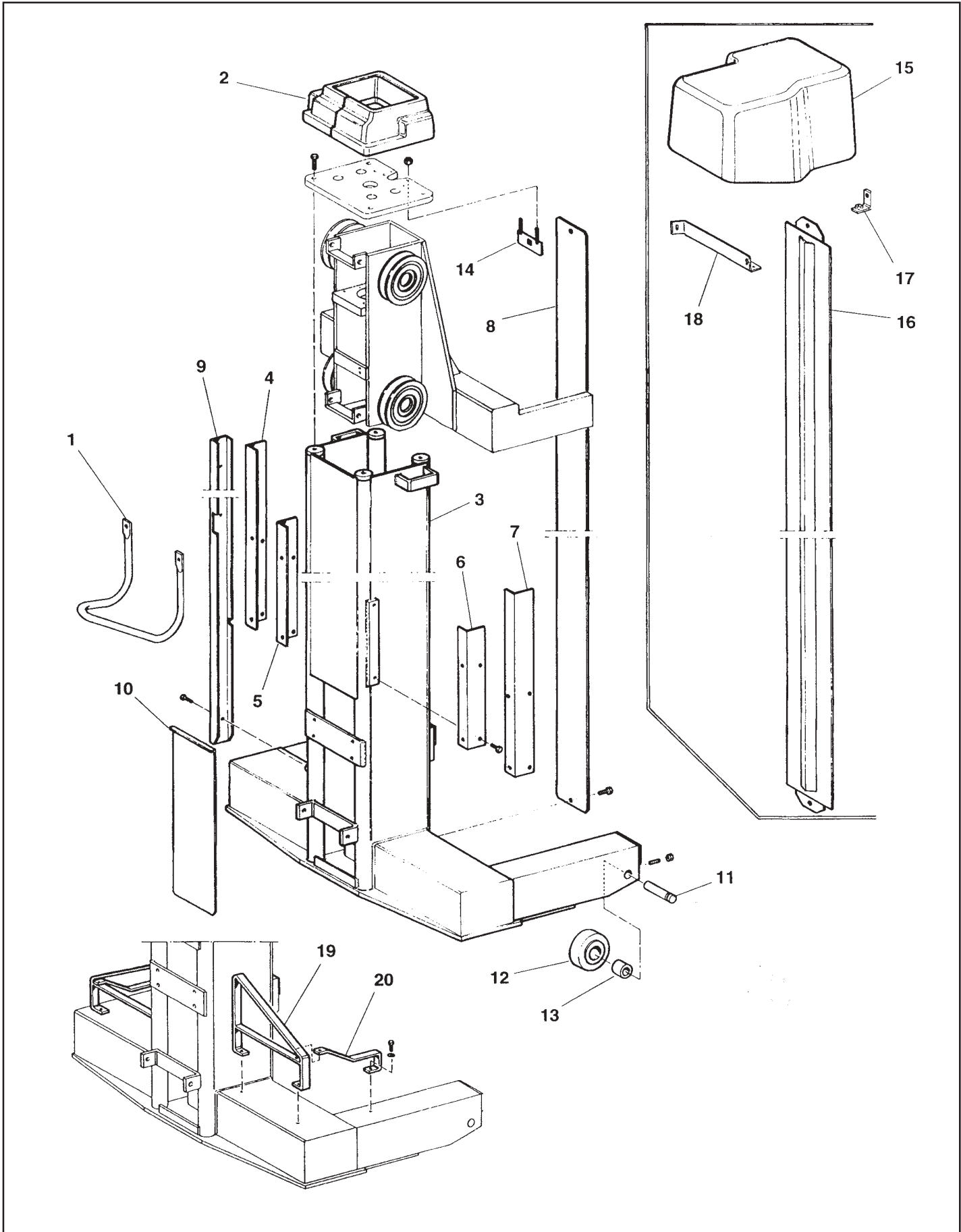
03/2006


(\*) Vedi intestazione: "Valida per i modelli" - See: "Apply to models"

SM2404 - SM2404 E  
SM2406 - SM2406 E  
SM2408 - SM2408 E

0523-R001-2-P1

	Denominazione tavola - Table definition <b>GRUPPO COLONNA</b> <b>COLUMN GROUP</b>	Valida per i modelli - Apply to models <b>SM2404 - SM2404 E</b> <b>SM2406 - SM2406 E</b> <b>SM2408 - SM2408 E</b>	N°tavola / Indice di modifica Table no. / Change index  <h1 style="font-size: 2em;">2/0</h1>



	Denominazione tavola - Table definition	Valida per i modelli - Apply to models	N°tavola / Indice di modifica Table no. / Change index
	<b>GRUPPO COLONNA COLUMN GROUP</b>	<b>SM2404 - SM2404 E</b> <b>SM2406 - SM2406 E</b> <b>SM2408 - SM2408 E</b>	<b>2/0</b>


RIF. REF	CODICE CODE	DESCRIZIONE DESCRIPTION		APPLICAZIONE APPLICATION
1	052319320	MANIGLIA	HANDLE	TUTTI I MODELLI - ALL MODELS (*)
2	052321110	CARTER	CASING	
3	052310010	COLONNA	COLUMN	
4	052319230	ATTACCO CASSETTA SX COMANDO	CONTROL COLUMN LH BOX CONN.	
5	052319250	ATTACCO CASSETTA SX SATELLITE	SECOND. COLUMN LH BOX CONN.	
6	052319240	ATTACCO CASSETTA DX COMANDO	CONTROL COLUMN RH BOX CONN.	
7	052319220	ATTACCO CASSETTA DX SATELLITE	SECOND. COLUMN RH BOX CONN.	
8	052320020	TENDINA	CASING	
9	052319200	CANALINA	CHANNEL	
10	052319190	CHIUSURA POST.	BACK PANEL	
11	052319170	PERNO	PIN	
12	052319160	RUOTA	WHEEL	
13	630014	BOCCOLA	BUSHING	
14	048115290	ATTACCO SUP.	UPPER CONNECTION	
15	052321120	CARTER	CASING	
16	052320030	TENDINA	CASING	
17	052319340	ATTACCO ANT. CARTER	CASING FRONT CONNECTION	
18	052319330	ATTACCO POST. CARTER	CASING REAR CONNECTION	
19	052321140	SALVAPIEDI	FOOT PROTECTION	
20	052321150	SALVAPIEDI	FOOT PROTECTION	

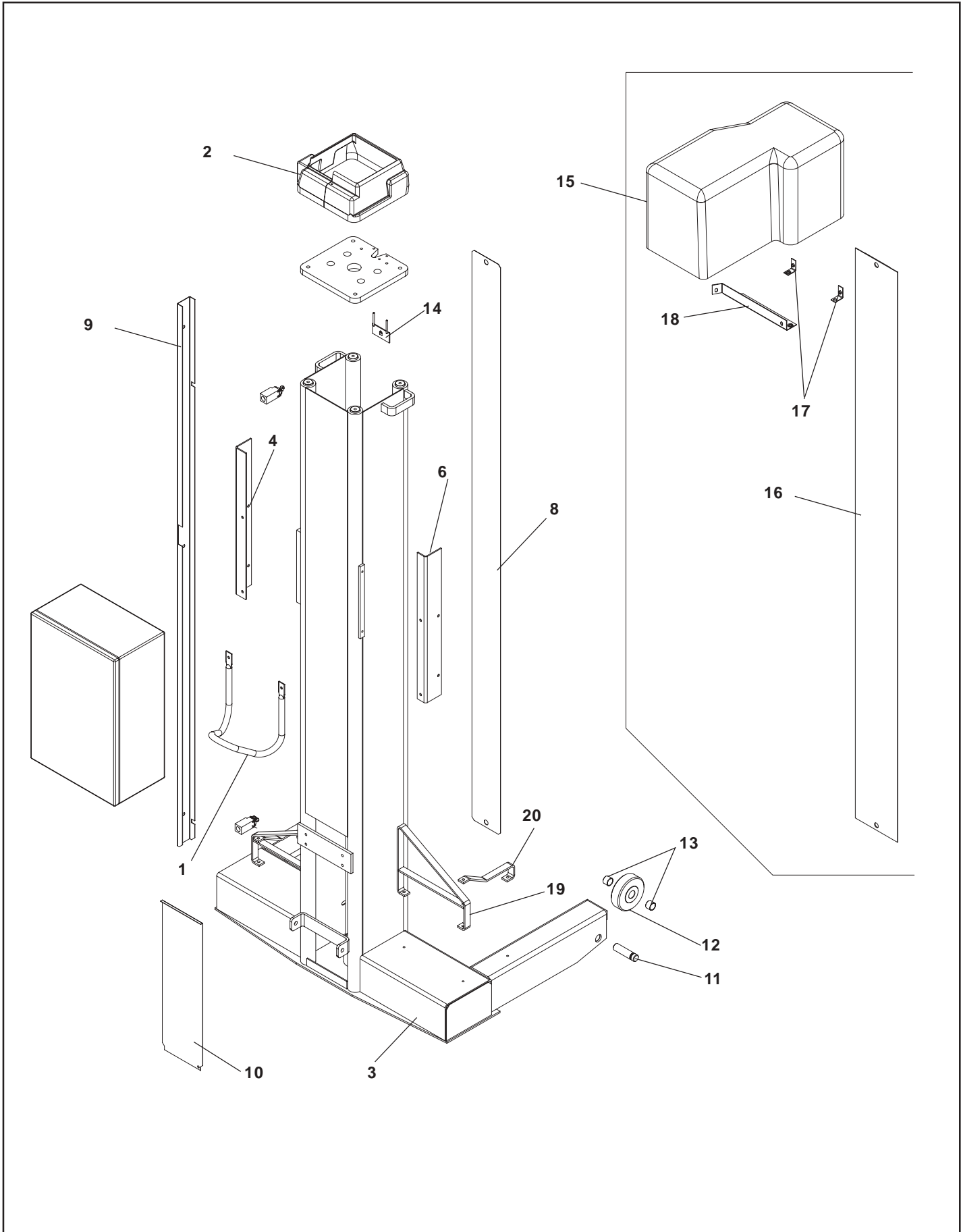
30/10/02

(\*) Vedi intestazione: "Valida per i modelli" - See: "Apply to models"

SM2404 - SM2404 E  
SM2406 - SM2406 E  
SM2408 - SM2408 E

0523-R001-2-P1

	<p>Denominazione tavola - Table definition</p> <p><b>GRUPPO COLONNA</b> <b>COLUMN GROUP</b></p>	<p>Valida per i modelli - Apply to models</p> <p><b>SM2404 - SM2404 E</b> <b>SM2406 - SM2406 E</b> <b>SM2408 - SM2408 E</b></p>	<p>N°tavola / Indice di modifica Table no. / Change index</p> <p><b>2/1</b></p>
---	---	---	---



03/2006

	Denominazione tavola - Table definition	Valida per i modelli - Apply to models	N°tavola / Indice di modifica Table no. / Change index
	<b>GRUPPO COLONNA COLUMN GROUP</b>	<b>SM2404 - SM2404 E SM2406 - SM2406 E SM2408 - SM2408 E</b>	<b>2/1</b>

RIF. REF	CODICE CODE	DESCRIZIONE DESCRIPTION		APPLICAZIONE APPLICATION
1	052319320	MANIGLIA	HANDLE	TUTTI I MODELLI - ALL MODELS (*)
2	052321110	CARTER	CASING	
3	052310010	COLONNA	COLUMN	
4	052319230	ATTACCO CASSETTA SX COMANDO	CONTROL COLUMN LH BOX CONN.	
5	052319250	ATTACCO CASSETTA SX SATELLITE	SECOND. COLUMN LH BOX CONN.	
6	052319220	ATTACCO CASSETTA DX COMANDO	CONTROL COLUMN RH BOX CONN.	
7	052319240	ATTACCO CASSETTA DX SATELLITE	SECOND. COLUMN RH BOX CONN.	
8	052320020	TENDINA	CASING	
9	052319200	CANALINA	CHANNEL	
10	052319190	CHIUSURA POST.	BACK PANEL	
11	052319170	PERNO	PIN	
12	052319160	RUOTA	WHEEL	
13	630014	BOCCOLA	BUSHING	
14	048115290	ATTACCO SUP.	UPPER CONNECTION	
15	052321120	CARTER PER ESTERNI	CASING	
16	052320030	TENDINA	CASING	
17	052319340	ATTACCO ANT. CARTER	CASING FRONT CONNECTION	
18	052319320	ATTACCO POST. CARTER	CASING REAR CONNECTION	
19	052321140	SALVAPIEDI	FOOT PROTECTION	
20	052321150	SALVAPIEDI	FOOT PROTECTION	

03/2006

(\*) Vedi intestazione: "Valida per i modelli" - See: "Apply to models"

SM2404 - SM2404 E  
SM2406 - SM2406 E  
SM2408 - SM2408 E

0523-R001-2-P1



Denominazione tavola - Table definition

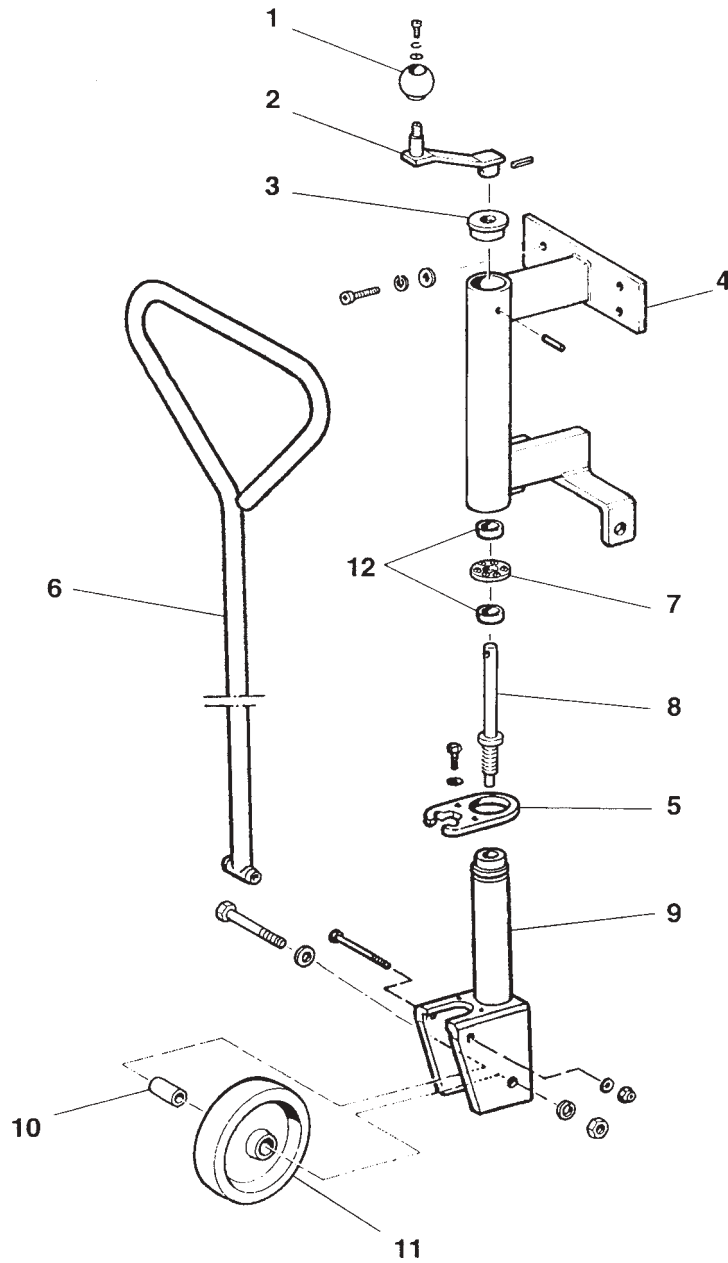
**TRANSPALLET**  
**TRANSPALLET**

Valida per i modelli - Apply to models


**SM2404 - SM2404 E**  
**SM2406 - SM2406 E**  
**SM2408 - SM2408 E**

N°tavola / Indice di modifica  
Table no. / Change index

**3/0**





	Denominazione tavola - Table definition	Valida per i modelli - Apply to models	N°tavola / Indice di modifica Table no. / Change index
	<b>TRANSPALLET TRANSPALLET</b>	<b>SM2404 - SM2404 E SM2406 - SM2406 E SM2408 - SM2408 E</b>	<b>3/0</b>

RIF. REF	CODICE CODE	DESCRIZIONE DESCRIPTION		APPLICAZIONE APPLICATION
1	047021060	POMELLO	KNOB	TUTTI I MODELLI - ALL MODELS (*)
2	052321170	MANOVELLA	CRANK	
3	052321201	TAPPO	PLUG	
4	052321181	SUPPORTO	SUPPORT	
5	052321240	MOLLA MANICO	SPRING	
6	052321250	TIMONE	RUDDER	
7	614101	GABBIA CON SFERE	BEARING	
8	052321190	VITE	SCREW	
9	052321231	SUPPORTO	SUPPORT	
10	052321160	BOCCOLA	BUSHING	
11	052370010	RUOTA	WHEEL	
12	237407	RONDELLA	SPACER	

30/10/02

(\*) Vedi intestazione: "Valida per i modelli" - See: "Apply to models"

SM2404 - SM2404 E  
SM2406 - SM2406 E  
SM2408 - SM2408 E

0523-R001-2-P1



Denominazione tavola - Table definition

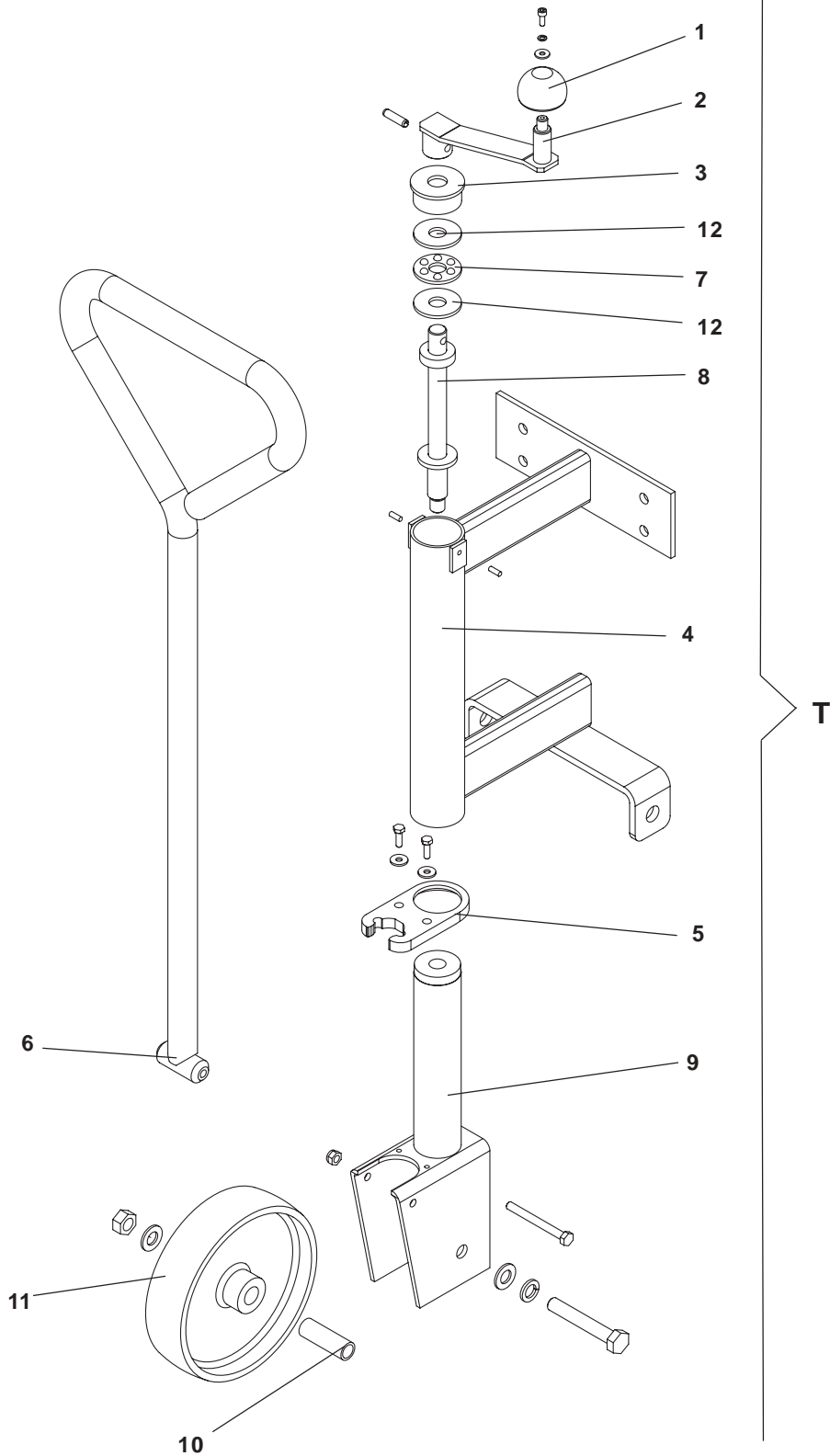
**TRANSPALLET**  
**TRANSPALLET**


Valida per i modelli - Apply to models

**SM2404 - SM2404 E**  
**SM2406 - SM2406 E**  
**SM2408 - SM2408 E**

N°tavola / Indice di modifica  
Table no. / Change index

**3/1**



	Denominazione tavola - Table definition	Valida per i modelli - Apply to models	N°tavola / Indice di modifica Table no. / Change index
	<b>TRASPALLET TRASPALLET</b>	<b>SM2404 - SM2404 E SM2406 - SM2406 E SM2408 - SM2408 E</b>	<b>3/1</b>

RIF. REF	CODICE CODE	DESCRIZIONE DESCRIPTION		APPLICAZIONE APPLICATION
<b>T</b>	052302021	TRASPALLET COMPLETO	PALLET TRUCK (WHOLE)	TUTTI I MODELLI - ALL MODELS (*)
<b>1</b>	047021060	POMELLO	KNOB	
<b>2</b>	052321170	MANOVELLA	CRANK	
<b>3</b>	052321201	TAPPO	PLUG	
<b>4</b>	052321181	SUPPORTO	SUPPORT	
<b>5</b>	052321240	MOLLA MANICO	SPRING	
<b>6</b>	052321250	TIMONE	RUDDER	
<b>7</b>	614101	GABBIA CON SFERE	BEARING	
<b>8</b>	052321190	VITE	SCREW	
<b>9</b>	052321231	SUPPORTO	SUPPORT	
<b>10</b>	052321160	BOCCOLA	BUSHING	
<b>11</b>	052370010	RUOTA	WHEEL	
<b>12</b>	237407	RASAMENTO	SPACER	

03/2006

(\*) Vedi intestazione: "Valida per i modelli" - See: "Apply to models"

SM2404 - SM2404 E  
SM2406 - SM2406 E  
SM2408 - SM2408 E

0523-R001-2-P1



Denominazione tavola - Table definition

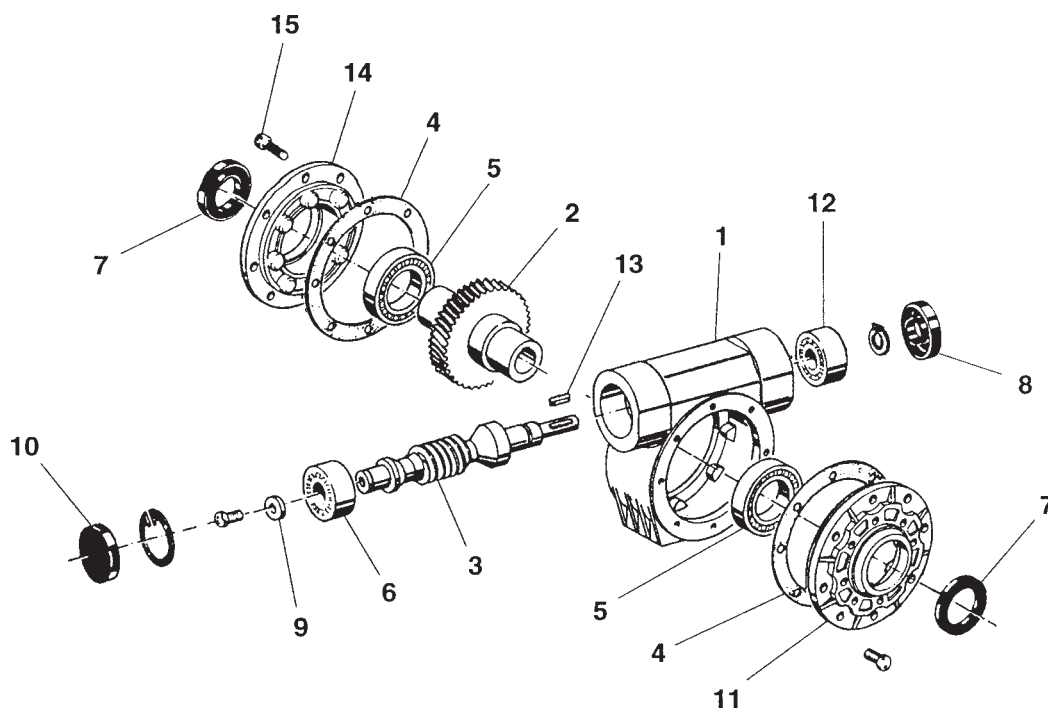
**RIDUTTORE MVF 72**  
**REDUCTION GEAR MVF 72**


Valida per i modelli - Apply to models

**SM2404 - SM2404 E**  
**SM2406 - SM2406 E**  
**SM2408 - SM2408 E**

N°tavola / Indice di modifica  
Table no. / Change index

**4/0**



	Denominazione tavola - Table definition	Valida per i modelli - Apply to models	N°tavola / Indice di modifica Table no. / Change index
	<b>RIDUTTORE MVF 72</b> <b>REDUCTION GEAR MVF 72</b>	<b>SM2404 - SM2404 E</b> <b>SM2406 - SM2406 E</b> <b>SM2408 - SM2408 E</b>	<b>4/0</b>

RIF. REF.	CODICE CODE	DESCRIZIONE DESCRIPTION		APPLICAZIONE APPLICATION
1	052370030	CASSA x MVF 72	HOUSING	TUTTI I MODELLI - ALL MODELS (*)
2	052370040	CORONA ELICOIDALE 1/15	WORMWHEEL	
3	052370050	VITE SENZA FINE	WORMSHAFT	
4	052370060	GUARNIZIONE CASSA 1/15	GASKET	
5	052370070	CUSCINETTO	BEARING	
6	052370080	CUSCINETTO	BEARING	
7	052370090	ANELLO DI TENUTA	OIL SEAL	
8	052370100	ANELLO DI TENUTA	OIL SEAL	
9	052370110	RALLA	SPACER RING	
10	052370120	CAPPELLOTTO IN GOMMA	RUBBER CAP	
11	052370130	COPERCHIO PENDOLARE	FOOT COVER	
12	052370140	CUSCINETTO	BEARING	
13	052370150	LINGUETTA	KEY	

30/10/02

(\*) Vedi intestazione: "Valida per i modelli" - See: "Apply to models"

SM2404 - SM2404 E  
 SM2406 - SM2406 E  
 SM2408 - SM2408 E

0523-R001-2-P1



Denominazione tavola - Table definition

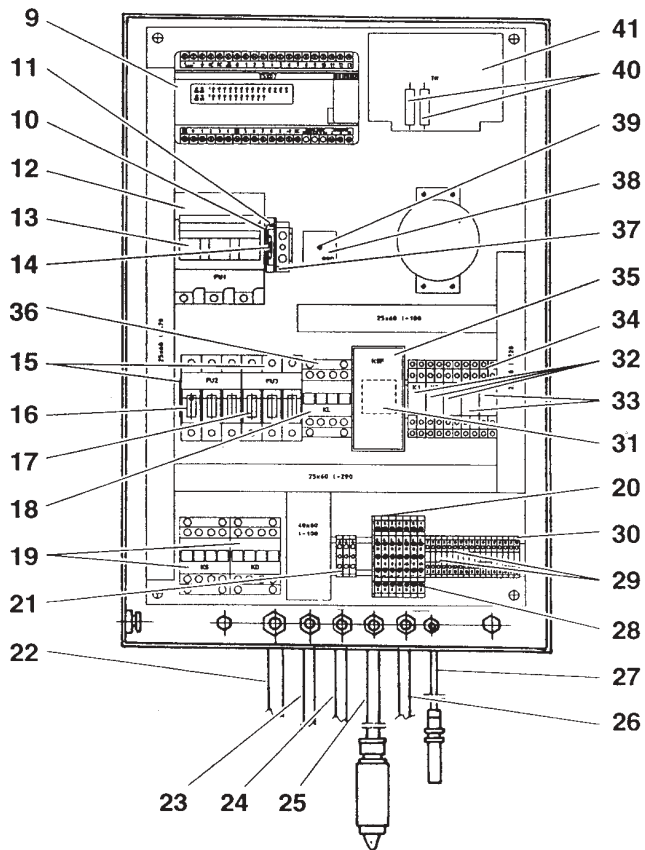
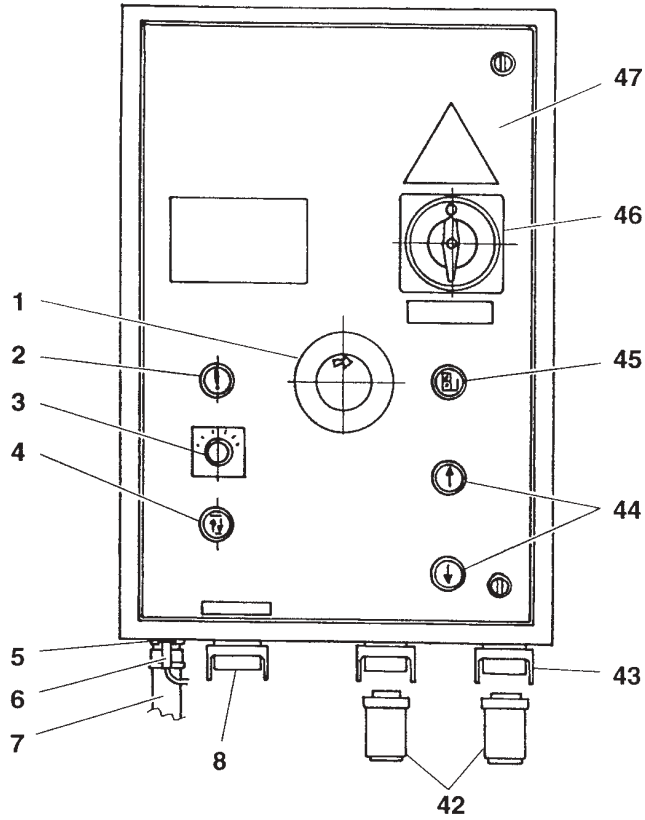
# IMPIANTO ELETTRICO COLONNA COMANDO CONTROL COLUMN ELECTRICAL SYSTEM


Valida per i modelli - Apply to models

SM2404 - SM2404 E  
SM2406 - SM2406 E  
SM2408 - SM2408 E

N°tavola / Indice di modifica  
Table no. / Change index

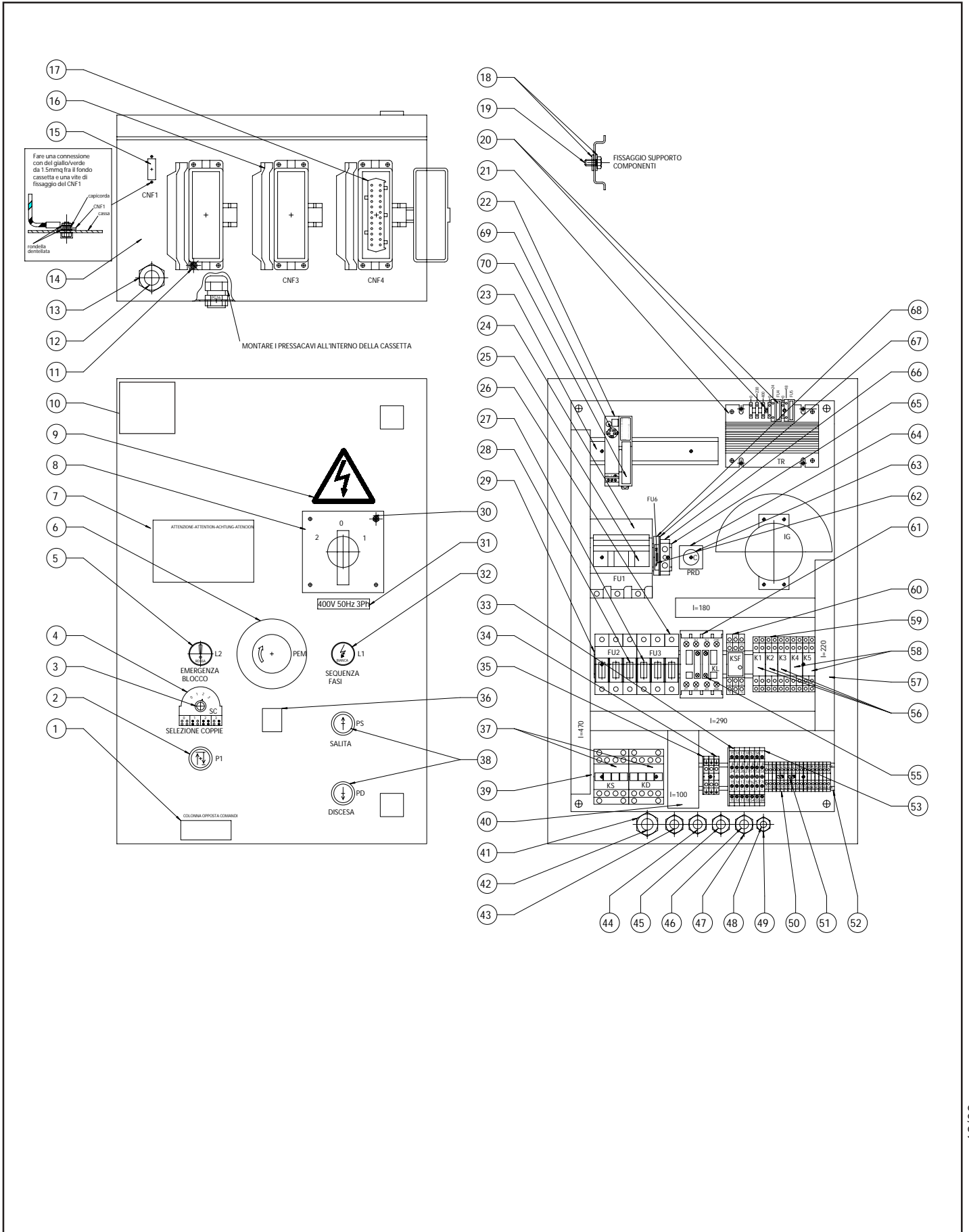
# 5/0




	Denominazione tavola - Table definition	Valida per i modelli - Apply to models	N°tavola / Indice di modifica Table no. / Change index
	<b>IMPIANTO ELETTRICO COLONNA COMANDO CONTROL COLUMN ELECTRICAL SYSTEM</b>	<b>SM2404 - SM2404 E SM2406 - SM2406 E SM2408 - SM2408 E</b>	<b>5/0</b>

RIF. REF	CODICE CODE	DESCRIZIONE DESCRIPTION		APPLICAZIONE APPLICATION
1	517057AS	INS. FUNGO DI EMERGENZA	EMERGENCY PUSH - BUTTON	TUTTI I MODELLI - ALL MODELS (*)
2	517058AS	INS. SPIA DI DISALLINEAMENTO	MISALIGNMENT RED WARNING	
3	550001AS	INS. COMMUTATORE SELEZ. COPPIE	COLUMN SELECTION COMMUTATOR	
4	517056AS	INS. PULSANTE DI SINGOLO	SINGLE PUSH - BUTTON	
5	550019	CONNETTORE 15 POLI FEMMINA	CONNECTOR	
	555022	VITE CORTA	SCREW	
6	052365310	INS. CAVO INTERCONN. COL. COM.	CONTROL COLUMN TIE CABLE CONN.	
7	052211080	INS. CAVO DI ALIMENTAZIONE	SUPPLY CABLE CONNECTION	
8	520033	CONNETTORE 24 POLI + TERRA FEM.	24-POLE CONNECTOR	
9	052365270	PLC PROGRAMMATO	PLC	
10	510112	PIASTRINO TERMINALE	TERMINAL PLATE	
11	510111	MORSETTO PORTAFUSIBILE	TERMINAL	
12	515031	PORTAFUSIBILE TRIPOL. (FUS 14x51)	FUSE HOLDER (FUSE 14x51)	
13	507010	FUSIBILE 14x51 500V 32A aM	FUSE 14x51 500V 32A aM	
14	507022	FUSIBILE 5x20 250V 1A RAPIDO	FUSE 5x20 250V 1A	
15	515001AS	INS. PORTAFUS. TRIPOL. (FUS 10x38)	FUSE HOLDER CONNECTION	
16	507094	FUSIBILE 10x38 500V 10A aM	FUSE 10x38 500V 10A aM	
17	507019	FUSIBILE 10x38 500V 2A gl	FUSE 10x38 500V 2A gl	
18	522117	CONTATTI AUSILIARI 3NO+1NC	AUXILIARY CONTACTS	
19	522109	CONTATTORE SALITA/DISCESA	RELAY SWITCH	
20	510185	PIASTRINO TERMINALE	TERMINAL PLATE	
21	510150	MORSETTO GIALLO VERDE 4mmq	YELLOW/GREEN TERMINAL	
22	052365370	INS. CAVO MOTORE	MOTOR CABLE CONNECTION	
23	052365390	INS. MICRO OSTACOLO CON CAVO	OBSTACLE LIMIT SWITCH CONN.	
24	052365380	INS. MICRO USURA BUSTA CON CAVO	WEAR LIMIT SWITCH CONNECTION	
25	052365400	INS. MICRO SALITA CON CAVO	LIFTING LIMIT SWITCH CONN.	
26	052365410	INS. MICRO DISCESA CON CAVO	LOWERING LIMIT SWITCH CONN.	
27	052365061	INS. PROXIMITY	PROXIMITY SWITCH CONNECTION	
28	052365470	INS. MORSETTO CON DIODI	TERMINAL CONNECTION	
29	510146	PONTE DI PARALLELO	JUMPER CONNECTION	
30	510145	MORSETTO PASSANTE 2.5mmq	TERMINAL	
31	557011	ZOCOLO PER RELE' SEQUENZA FASI	RELAY SOCKET	
32	557021	RELE' 24VDC	24 VDC RELAY	
33	557017	RELE' 24 VAC	24 VAC RELAY	
34	557018	ZOCOLO PER RELE'	RELAY SOCKET	
35	557025	RELE' SEQUENZA FASI	RELAY	
36	522107	CONTATTORE DI LINEA	RELAY SWITCH	
37	510151	MORSETTO GIALLO VERDE 16mmq	YELLOW/GREEN TERMINAL	
38	538001	PONTE RADDRIZZATORE	RECTIFIER BRIDGE	
39	555011	CONDENSAT. ELETT. 4700microF 50V	ELECTRIC CAPACITOR	
40	507069	FUSIBILE 5x20 250V 4A RAPIDO	FUSE 5x20 250V 4A	
41	052365260	TRASFORMATORE 200VA	TRANSF. 200VA	
42	052365300	CONNETTORI PER FUNZIONAM. 2 o 6 COL.	CONNECTOR	
43	520038	CUSTODIA FISSA PER CONN. 24 POLI	FIXED HOUSING FOR 24-POLE CONN.	
44	517088AS	INS. PULSANTE SALITA/DISCESA	LIFTING / LOWERING PUSH - BUTTON	
45	517059AS	INS. SPIA SEQUENZA FASI	WHITE WARNING LIGHT FOR PHASE SEQ.	
46	05221100	INVERTITORE GENERALE	MAIN INVERTER	
47	052365250	INS. CASSETTA CON PIASTRA	ELECTRIC BOX WITH PLATE	

(\*) Vedi intestazione: "Valida per i modelli" - See: "Apply to models"





	Denominazione tavola - Table definition <b>IMPIANTO ELETTRICO COLONNA          COMANDO          CONTROL COLUMN          ELECTRICAL SYSTEM</b>	Valida per i modelli - Apply to models <b>SM2404 - SM2404 E          SM2406 - SM2406 E          SM2408 - SM2408 E</b>	N°tavola / Indice di modifica Table no. / Change index  <b>5/1</b>

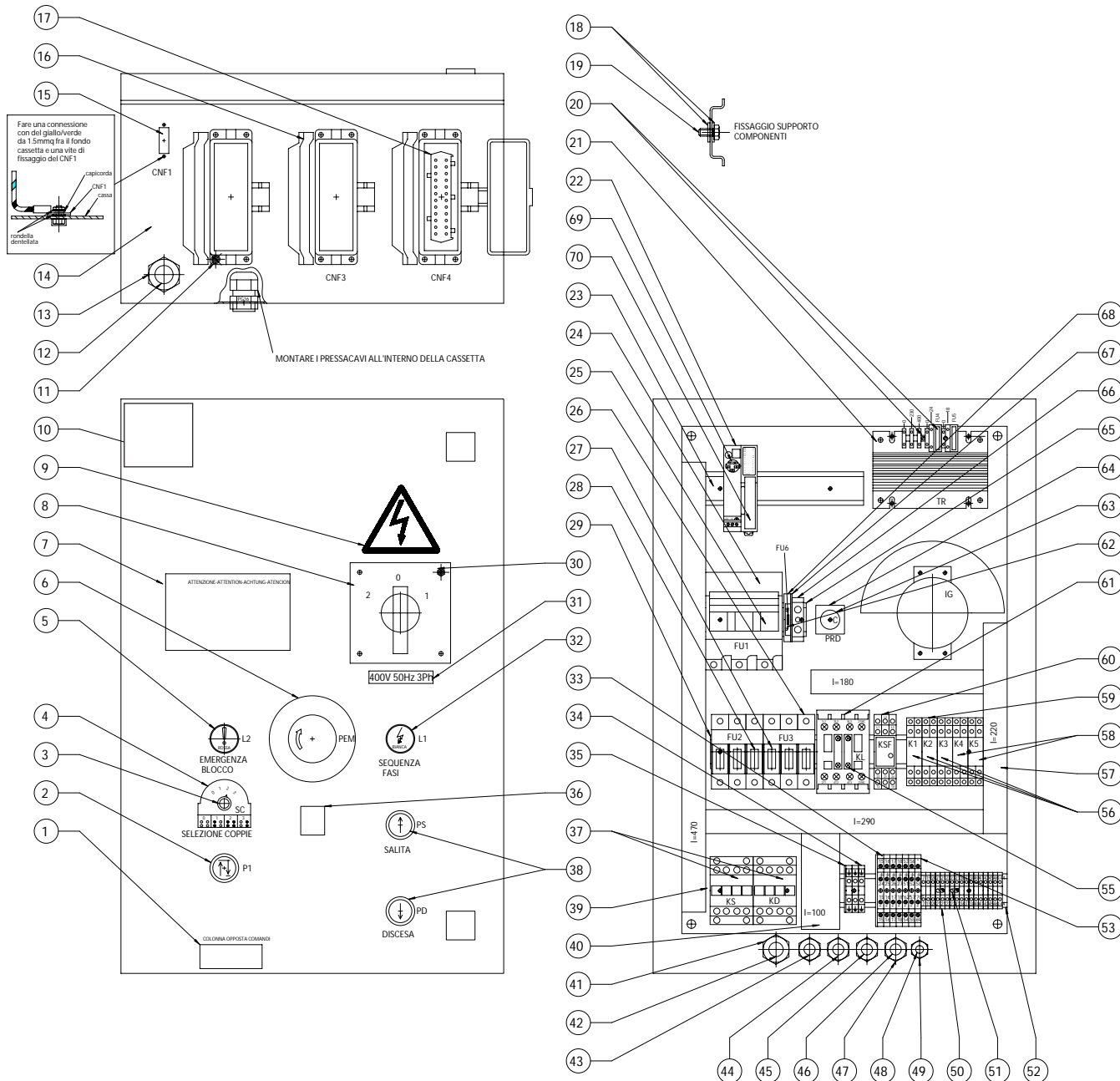
RIF. REF	CODICE CODE	DESCRIZIONE DESCRIPTION		APPLICAZIONE APPLICATION
1	99990798	TABELLA ISTRUZIONI COLLEGAMENTO	INSTRUCTION TABLE	TUTTI I MODELLI - ALL MODELS (*)
2	517056AS	INS.PULSANTE DI SINGOLO	SINGLE PUSH - BUTTON	
3	550001AS1	INS. COMMUTATORE SELEZIONE COPPIE	SWITCH ASSEMBLY	
4	99990799	TABELLA POSIZIONE SELETORE	SELECTOR POSITION TABLE	
5	517058AS	INS.SPIA DI DISALLINEAMENTO	MISALIG. WARNING LIGHT ASSEMBLY	
6	517057AS	INS.FUNGO DI EMERGENZA	EMERGENCY PUSH-BUTTON	
7	99990797	TABELLA AZZERAMENTO INTERRUETTORE	SWITCH RESETING TABLE	
8	05221100	INVERTITORE GENERALE	MAIN INVERTER	
9	99990758	TARGHETTA PERICOLO	DANGER PLATE	
10	99990655	TABELLA MARCHIO VERTICALE BIANCO	TABLE	
11	236025	RONDELLA PIANA Ø4.3 ZN	WASHER	
12	052366410	INS.CAVO DI ALIMENTAZIONE	POWER CABLE ASSEMBLY	
	052211080	INS.CAVO DI ALIMENTAZIONE	POWER CABLE ASSEMBLY	
13	599047	PRESSACAVO PG21 CON GHIERA	CABLE GRIP WITH RING NUT	
14	052365250	INS.CASSETTA EL.CON PANNELLO	ELECTRIC BOX ASSEMBLY	
15	239025	RONDELLA DENT.EST.Ø3.2 ZN	WASHER	
	550053	VITE FISSAGGIO CONNETTORE	SCREW	
	550019	CONNETTORE 15 POLI FEMMINA	FEMALE 15-POLE CONNECTOR	
16	520038	CUSTODIA FISSA PER CONN.24 POLI	FIXED HOUSING FOR 24-PIN CONN.	
17	520033	FRUTTO PRESA 24 POLI	24-PIN SOCKET	
18	239018	RONDELLA DENT.EST.Ø4.3 ZN	WASHER	
19	216160	VITE TC M4X12 ZN	SCREW	
20	507069	FUSIBILE 5X20 4A 250V RAPIDO	FUSE 5X20 4A 250V QUICK	
21	528061	TRASFORMATORE 200VA	TRANSFORMER 200VA	
	052365260	TRASFORMATORE 200VA	TRANSFORMER 200VA	
22	052365271	PLC PROGRAMMATO	PROGRAMMED PLC	
23	052365360	SUPPORTO PLC	PLC SUPPORT	
24	515031	PORTAFUSIBILE TRIPOLARE (14X51)	FUSE HOLDER	
25	507102	FUSIBILE 14X51 50A 500V AM	FUSE 14X51 50A 500V AM	
	507010	FUSIBILE 14X51 32A 500V AM	FUSE 14X51 32A 500V AM	
26	515025	PORTAFUSIBILE TRIPOLARE (10X38)	FUSE HOLDER	
27	507019	FUSIBILE 10X38 2A 500V GL	FUSE 10x38 2A 500V gl	
28	507094	FUSIBILE 10X38 10A 500V AM	FUSE 10x38 10A 500V aM	
	507045	FUSIBILE 10X38 16A 500V AM	FUSE 10X38 16A 500V AM	
29	058066250	SUPPORTO PER RELE'	RELAY SUPPORT	
30	224003	DADO ESAGONALE MEDIO M4 ZN	NUT	
31	999912960	ETICHETTA 460V 60HZ 3PH	POWER PLATE	
	999913790	ETICHETTA 440V 60HZ 3PH	POWER PLATE	
	999915320	ETICHETTA 208V 60HZ 3PH	POWER PLATE	
	999912510	ETICHETTA 220V 60HZ 3PH	POWER PLATE	
	999912520	ETICHETTA 380V 60HZ 3PH	POWER PLATE	
	999912390	ETICHETTA 230V 50HZ 3PH	POWER PLATE	
	999912380	ETICHETTA 400V 50HZ 3PH	POWER PLATE	
32	517059AS	INS.SPIA SEQUENZA FASI	PHASE SEQUENCE LIGHT ASSEMBLY	
33	510185	PIASTRINO TERMINALE	TERMINAL PLATE	
34	510150	MORSETTO GIALLO/VERDE 4MMQ	YELLOW/GREEN TERMINAL	
35	510209	PIASTRINO TERMINALE	TERMINAL PLATE	
36	599073	COLLARE 2.4X140X1.6	COLLAR	
	599090	SUPPORTO AUTOADESIVO	SUPPORT	
37	522137	CONTATTORE SALITA/DISCESA	UP/DOWN CONTACTOR	


(\*) Vedi intestazione: "Valida per i modelli" - See: "Apply to models"

**IMPIANTO ELETTRICO COLONNA  
COMANDO  
CONTROL COLUMN  
ELECTRICAL SYSTEM**

**SM2404 - SM2404 E  
SM2406 - SM2406 E  
SM2408 - SM2408 E**

**5/1BIS**



	Denominazione tavola - Table definition <b>IMPIANTO ELETTRICO COLONNA          COMANDO          CONTROL COLUMN          ELECTRICAL SYSTEM</b>	Valida per i modelli - Apply to models <b>SM2404 - SM2404 E          SM2406 - SM2406 E          SM2408 - SM2408 E</b>	N°tavola / Indice di modifica Table no. / Change index  <b>5/1BIS</b>

RIF. REF	CODICE CODE	DESCRIZIONE DESCRIPTION		APPLICAZIONE APPLICATION
38	517088AS	INS.PULSANTE SALITA/DISCESA	UP/DOWN PUSH-BUTTON	TUTTI I MODELLI - ALL MODELS (*)
39	052365280	SUPPORTO APPARECCHIATURE	SUPPORT	
40	599250	CANALINA CON COPERCHIO 40X60	CHANNEL	
41	599139	PRESSACAPO PG16 CON GHIERA	CABLE GRIP WITH RING NUT	
42	052365370	INS.CAVO DA CASS.EL.A MOTORE	CONTROL BOX CABLE ASS.LY	
43	052465090	INS.CAVO FCO CON MICRO	CONTROL BOX CABLE ASS.LY	
	052365390	INS.CAVO FCO CON MICRO	CONTROL BOX CABLE ASS.LY	
44	052465080	INS.CAVO FCUB CON MICRO	CONTROL BOX CABLE ASS.LY	
	052365380	INS.CAVO FCUB CON MICRO	CONTROL BOX CABLE ASS.LY	
45	052365400	INS.CAVO FCS CON MICRO	CONTROL BOX CABLE ASS.LY	
	052465110	INS.CAVO FCS CON MICRO	CONTROL BOX CABLE ASS.LY	
46	052465100	INS.CAVO FCD CON MICRO	CONTROL BOX CABLE ASS.LY	
	052365410	INS.CAVO FCD CON MICRO	CONTROL BOX CABLE ASS.LY	
47	599074	PRESSACAPO PG11 CON GHIERA	CABLE GRIP WITH RING NUT	
48	052365061	INSIEME MICRO DI PROSSIMITA`	PROXIMITY SWITCH ASSEMBLY	
49	599175	PRESSACAPO PG7 CON GHIERA	CABLE GRIP WITH RING NUT	
50	510145	MORSETTO 2.5MMQ	TERMINAL	
51	510146	PONTE DI PARALLELO	PARALLEL BRIDGE	
52	052365290	SUPPORTO MORSETTIERA	SUPPORT	
53	052365470	MORSETTO CON DIODI	TERMINAL WITH DIODES	
54	-	-	-	
55	522129	CONTATTO AUSILIARIO 1NO	AUXILIARY CONTACT	
56	557021	RELE` 24VDC 2 CONTATTI	RELAY	
57	599167	NASTRO BIADESIVO L=25	ADHESIVE TAPE	
57	599164	CANALINA CON COPERCHIO 25X60	CHANNEL	
58	557017	RELE` 24VAC 2 CONTATTI	RELAY	
59	557018	ZOCCOLO PER RELE` 2 CONTATTI	RELAY SOCKET	
60	557042	RELE` SEQUENZA FASI	RELAY	
61	522002AS	INSIEME CONTATTORE DI LINEA	CONTACTOR	
62	507022	FUSIBILE 5X20 1A 250V RAPIDO	FUSE	
63	555011	CONDENSATORE ELETTR.4700 MICROF 50V	ELECTROLYTIC CAPACITOR	
64	538001	PONTE RADDRIZZATORE	RECTIFIER JUMPER	
65	060017160	SUPPORTO APPARECCHIATURE	SUPPORT	
66	510151	MORSETTO 16MMQ GIALLO/VERDE	TERMINAL	
67	510112	PIASTRINO TERMINALE	PLATE	
68	510111	MORSETTO PORTAFUSIBILE	TERMINAL	
69	052366430	CAVO COLLEGAMENTO DA PLC A CNF1	CONNECTING CABLE	
70	569049	CAVO COLLEGAMENTO I/O PLC	CONNECTING CABLE	

(\*) Vedi intestazione: "Valida per i modelli" - See: "Apply to models"



Denominazione tavola - Table definition

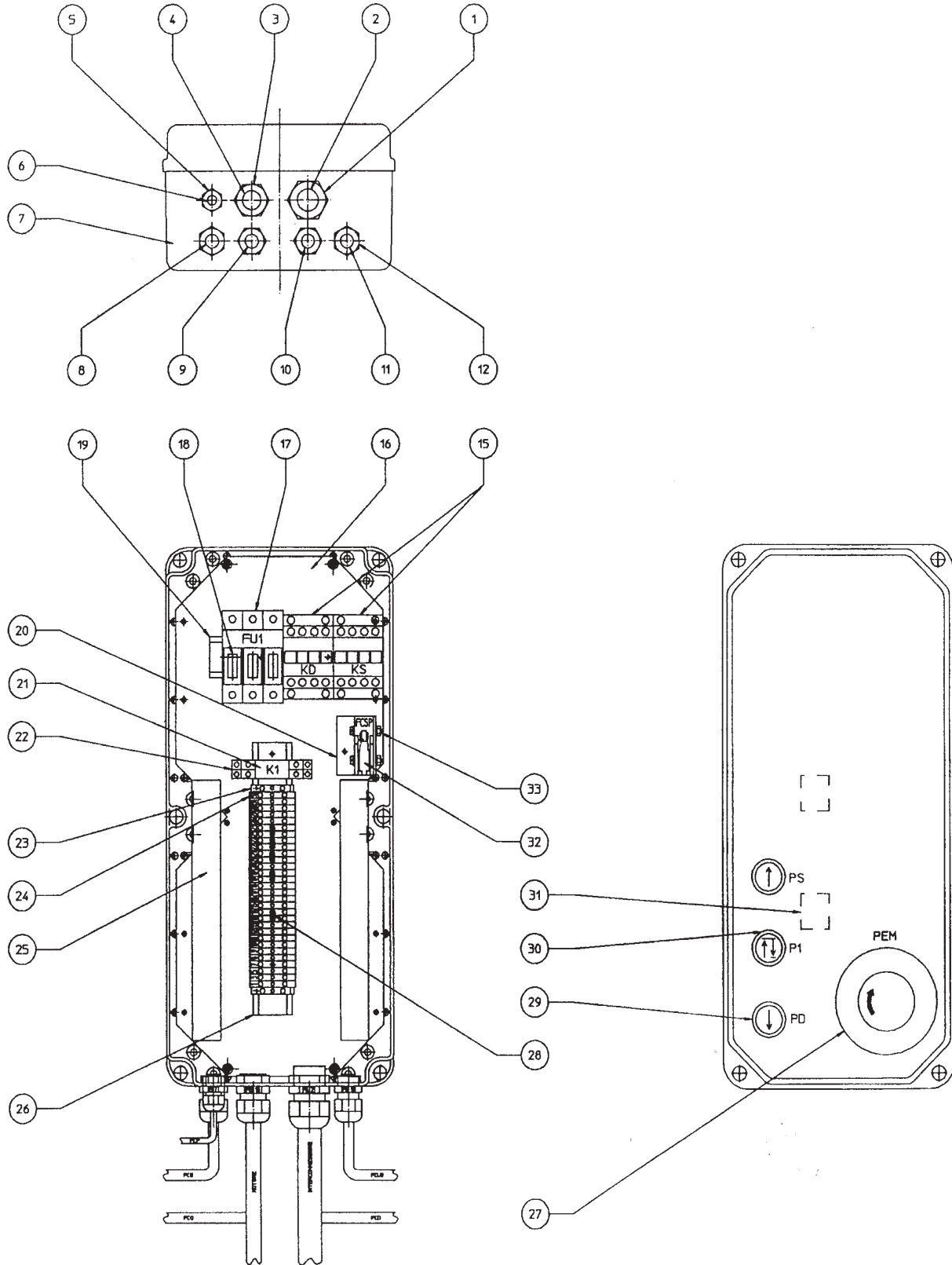
# IMPIANTO ELETTRICO COLONNA SATELLITE SECONDARY COLUMN ELECTRICAL SYSTEM


Valida per i modelli - Apply to models

SM2404 - SM2404 E  
SM2406 - SM2406 E  
SM2408 - SM2408 E

N°tavola / Indice di modifica  
Table no. / Change index


# 6/0

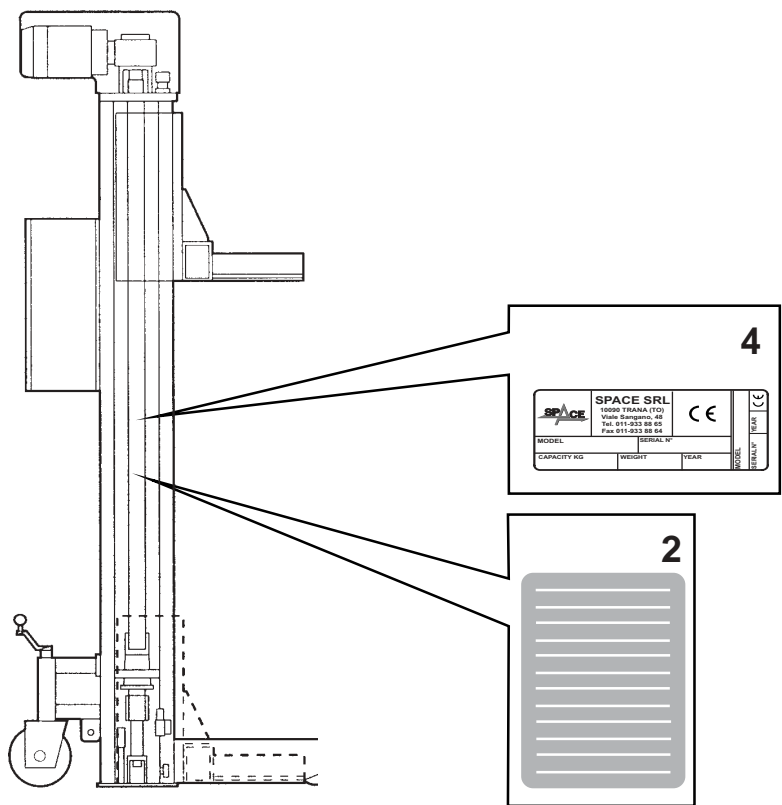
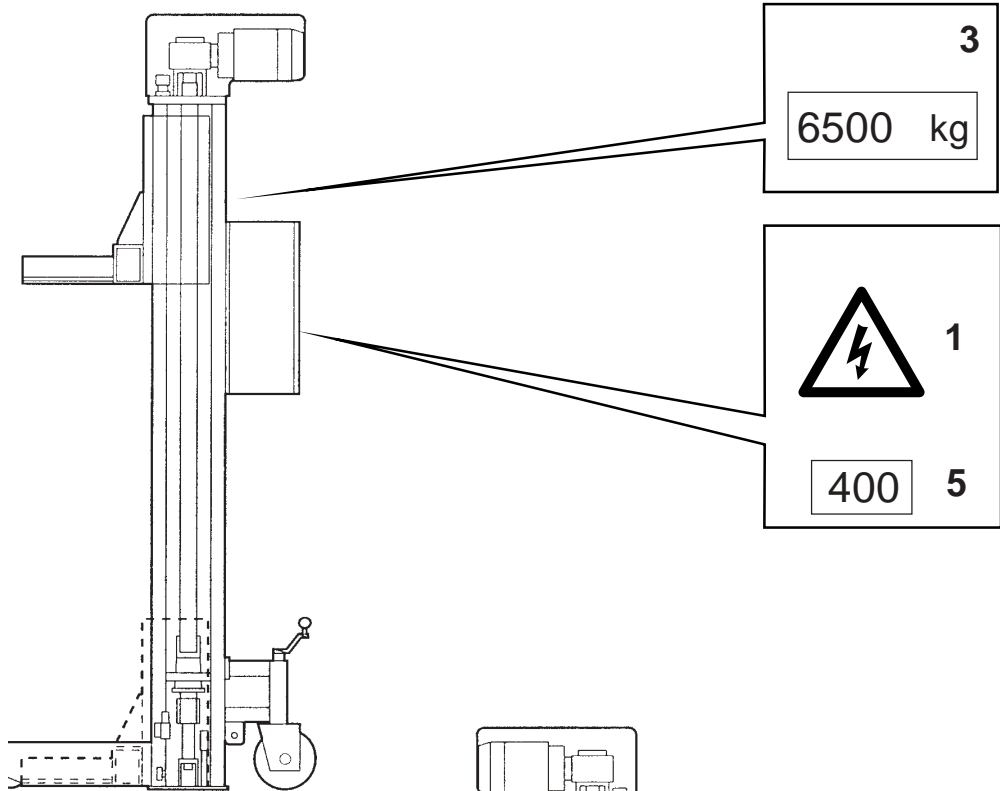



	Denominazione tavola - Table definition	Valida per i modelli - Apply to models	N°tavola / Indice di modifica Table no. / Change index
	<b>IMPIANTO ELETTRICO COLONNA SATELLITE SECONDARY COLUMN ELECTRICAL SYSTEM</b>	<b>SM2404 - SM2404 E SM2406 - SM2406 E SM2408 - SM2408 E</b>	<b>6/0</b>

RIF. REF	CODICE CODE	DESCRIZIONE DESCRIPTION		APPLICAZIONE APPLICATION
1	599047	PRESSACAVO CON GHIERA PG21	PG21 CABLE CLAMP WITH RING	TUTTI I MODELLI - ALL MODELS (*)
2	052365170	INS.CAVO INTERCONN.CASS.SAT. 2/3	CABLE CONNECTION	
.	052365180	INS.CAVO INTERCONN.CASS.SAT. 4	CABLE CONNECTION	
3	599139	PRESSACAVO CON GHIERA PG16	PG16 CABLE CLAMP WITH RING	
4	052365011	INS. CAVO DA CASS. EL. A MOTORE	CABLE CONNECTION	
5	599175	PRESSACAVO CON GHIERA PG7	PG7 CABLE CLAMP WITH RING	
6	052365061	INS. MICRO INTERR. DI PROSSIMITA'	PROXIMITY SWITCH CONNECTION	
7	052365190	INS. CASS. EL. C/VITI E GUARNIZIONE	ELECTRIC BOX WITH PLATE	
8	052365041	INS. CAVO DA CASS. EL. A FCS	CABLE CONNECTION	
9	052365031	INS. CAVO DA CASS. EL. A FC0	CABLE CONNECTION	
10	052365051	INS. CAVO DA CASS. EL. A FCD	CABLE CONNECTION	
11	052365021	INS. CAVO DA CASS. EL. A FCUB	CABLE CONNECTION	
12	599074	PRESSACAVO CON GHIERA PG11	PG11 CABLE CLAMP WITH RING	
13	239018	ROND. DENT. EST. Ø4.3 Zn	SPACER	
14	220005	VITE TCB AUTOF. 3.5X9.5 Zn	SCREW	
15	522109	CONTATTORE COMANDO MOTORE	RELAY SWITCH	
16	047065611	PIASTRA APP. ELETTRICHE GRANDE	PLATE F. EQUIPMENTS	
17	515029	PORTAFUSIBILE UNIPOLARE	FUSE HOLDER	
.	515032	PERNO UNIONE PER PORTAFUS. TRIP.	PIN	
18	507045	FUSIBILE 10.3X38 16A 500V aM	FUSE 10.3X38 16A 500V aM	
19	052365200	SUPPORTO CONTATTORI E PORTAFUS.	SUPPORT	
20	052365210	SUPPORTO MICRO SPORTELLO	SUPPORT	
21	557021	RELE'	RELAY	
22	557018	ZOCOLO PER RELE'	RELAY SOCKET	
23	510150	MORSETTO GIALLO/VERDE 4mmq	YELLOW/GREEN TERMINAL	
24	510145	MORSETTO 2.5mmq	TERMINAL	
25	599167	NASTRO BIADESIVO L=220mm	ADHESIVE	
.	599164	CANALETTA 25X60 L=220mm	CHANNEL	
26	052365220	SUPPORTO MORSETTIERA	SUPPORT	
27	517057AS	INSIEME PULSANTE DI EMERGENZA	EMERGENCY PUSH - BUTTON	
28	510146	PONTE DI PARALLELO	JUMPER CONNECTION	
29	517088AS	INSIEME PULSANTE SALITA/DISCESA	RELAY SWITCH	
30	517056AS	INSIEME PULSANTE DI SINGOLO	SINGLE PUSH - BUTTON	
31	599090	PIASTRINO ADESIVO	ADHESIVE PLATE	
.	599073	COLLARE	STOP COLLAR	
32	527028	MICRO SPORTELLO	MICROSWITCH DOOR	
33	216231	VITE TC M4X25	SCREW	
.	236025	RONDELLA PIANA Ø4.3 Zn	SPACER	
.	222003	DADO ESAGONALE ALTO M4 Zn	NUT	

(\*) Vedi intestazione: "Valida per i modelli" - See: "Apply to models"

	Denominazione tavola - Table definition <b>ADESIVI E DISPOSITIVI SEGNAL. DI PERICOLO</b> <b>TABLE FOR LABELS AND DANGER WARNING DEVICES</b>	Valida per i modelli - Apply to models <b>SM2404 - SM2404 E</b> <b>SM2406 - SM2406 E</b> <b>SM2408 - SM2408 E</b>	N°tavola / Indice di modifica Table no. / Change index <h1>7/0</h1>



	Denominazione tavola - Table definition	Valida per i modelli - Apply to models	N°tavola / Indice di modifica Table no. / Change index
	<b>ADESIVI E DISPOSITIVI SEGNAL. DI PERICOLO</b> <b>TABLE FOR LABELS AND DANGER WARNING DEVICES</b>	<b>SM2404 - SM2404 E</b> <b>SM2406 - SM2406 E</b> <b>SM2408 - SM2408 E</b>	<b>7/0</b>


RIF. REF	CODICE CODE	DESCRIZIONE DESCRIPTION		APPLICAZIONE APPLICATION
1	99990758	TARGHETTA PERICOLO	DANGER PLATE	TUTTI I MODELLI - ALL MODELS (*)
2	999909850	TARGHETTA AVVERTENZE	WARNING PLATE	
3	999909920	TARGHETTA PORTATA 6500 Kg	6500 Kg LOAD CAPACITY PLATE	
4	-	TARGA MATRICOLA	SERIAL NUMBER PLATE	
5	999913010	TARGA VOLT	VOLTAGE PLATE	

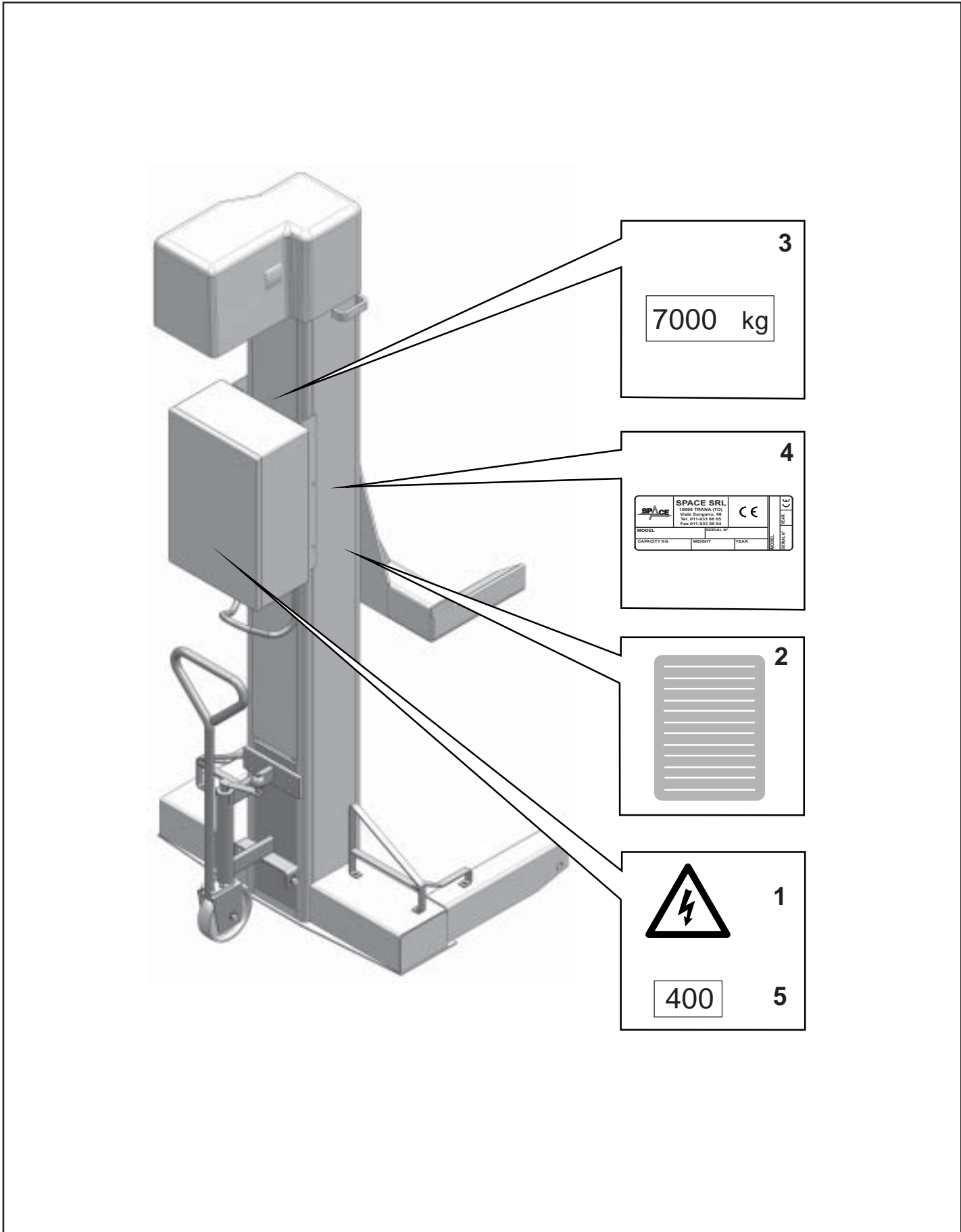
30/10/02

(\*) Vedi intestazione: "Valida per i modelli" - See: "Apply to models"


SM2404 - SM2404 E  
SM2406 - SM2406 E  
SM2408 - SM2408 E

0523-R001-2-P1

	Denominazione tavola - Table definition <b>ADESIVI E DISPOSITIVI SEGNAL. DI PERICOLO</b> <b>TABLE FOR LABELS AND DANGER WARNING DEVICES</b>	Valida per i modelli - Apply to models <b>SM2404 - SM2404 E</b> <b>SM2406 - SM2406 E</b> <b>SM2408 - SM2408 E</b>	N°tavola / Indice di modifica Table no. / Change index <b>7/1</b>





	Denominazione tavola - Table definition	Valida per i modelli - Apply to models	N°tavola / Indice di modifica Table no. / Change index
	<b>ADESIVI E DISPOSITIVI SEGNAL. DI PERICOLO</b> <b>TABLE FOR LABELS AND DANGER WARNING DEVICES</b>	<b>SM2404 - SM2404 E</b> <b>SM2406 - SM2406 E</b> <b>SM2408 - SM2408 E</b>	<b>7/1</b>

RIF. REF	CODICE CODE	DESCRIZIONE DESCRIPTION		APPLICAZIONE APPLICATION
1	99990758	TARGHETTA PERICOLO	DANGER PLATE	TUTTI I MODELLI - ALL MODELS (*)
2	999909850	TARGHETTA AVVERTENZE	WARNING PLATE	
3	999909829	TARGHETTA PORTATA 7000 Kg	7000 Kg LOAD CAPACITY PLATE	
4	-	TARGA MATRICOLA	SERIAL NUMBER PLATE	
5	999912380	TARGA VOLT	VOLTAGE PLATE	

03/2006

(\*) Vedi intestazione: "Valida per i modelli" - See: "Apply to models"

SM2404 - SM2404 E  
SM2406 - SM2406 E  
SM2408 - SM2408 E

0523-R001-2-P1

Pagina bianca per esigenze di impaginazione

This page intentionally blank

Freie Seite für Layout

Page blanche pour exigences de mise en page

Página en blanco por exigencias de compaginación