

HALVLJUSAUTOMATIK - DODGE AVENGER 2008- monteringsanvisning

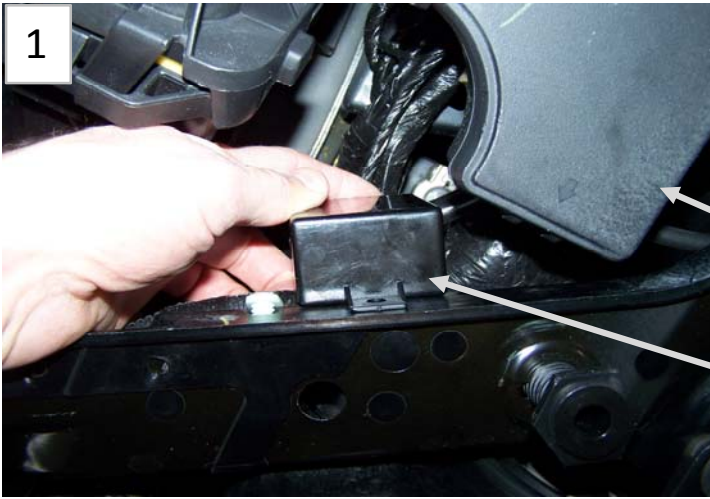
Artikelnummer:	EB898
Innehåll:	
1st Elbox	EB707
1st Kablage	KA1600
Senast ändrad	2009-05-26 DM

Tänk på att:

En bra funktion är beroende av att alla kablar och anslutningar är rätt anpassade, vad gäller ledararea, och att kabelanslutningarna "pressas" korrekt.

OBS!

Felkoder som uppkommer efter montering: B1630, B162C, B165D



1

OBS!

Placera säkringshållaren och halvljusautomatiken enligt bild 1 och 2. Dra fast med 1st självdragande skruv helst svart.

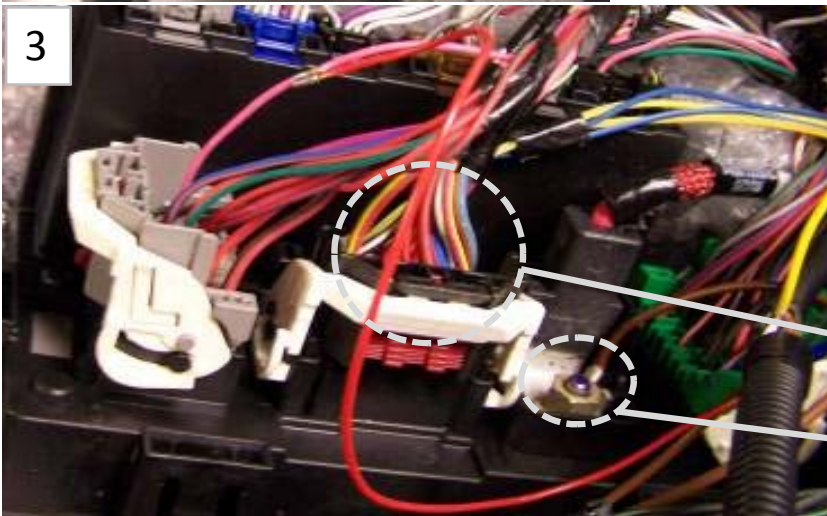
Elcentral

Ljusautomatik



2

Säkringshållare

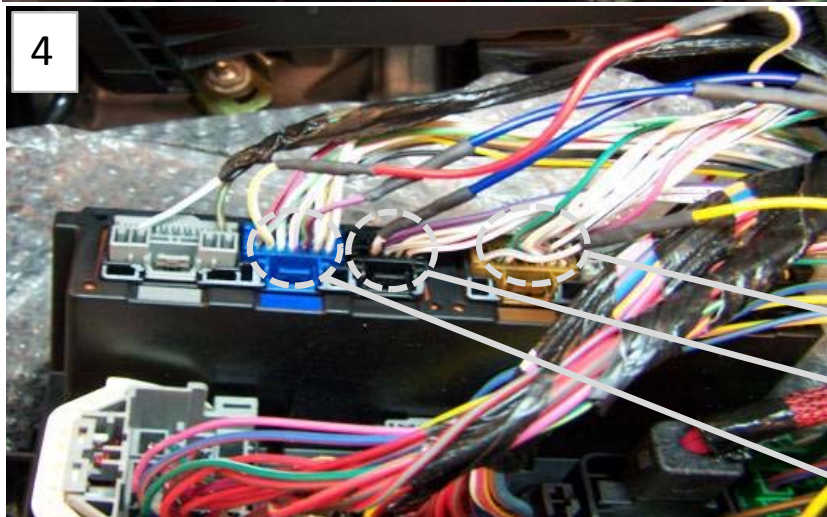


3

Lossa och vänd upp elcentralen så att du kommer åt alla kontakt stycken, och följ inkopplings anvisningarna på sida 4.

Blå=Tändspänning (15+)

B+



4

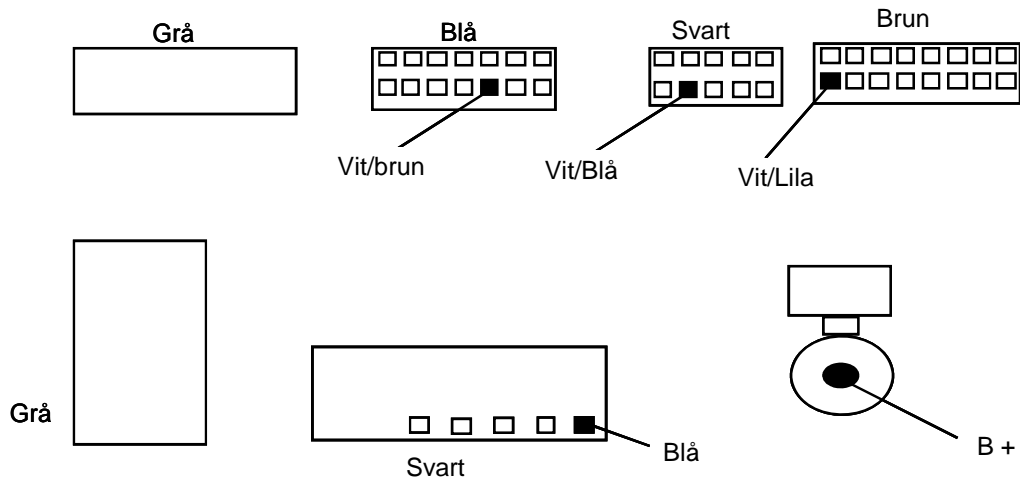
Vit/lila=P-ljus krets

Vit/blå=Halvljus

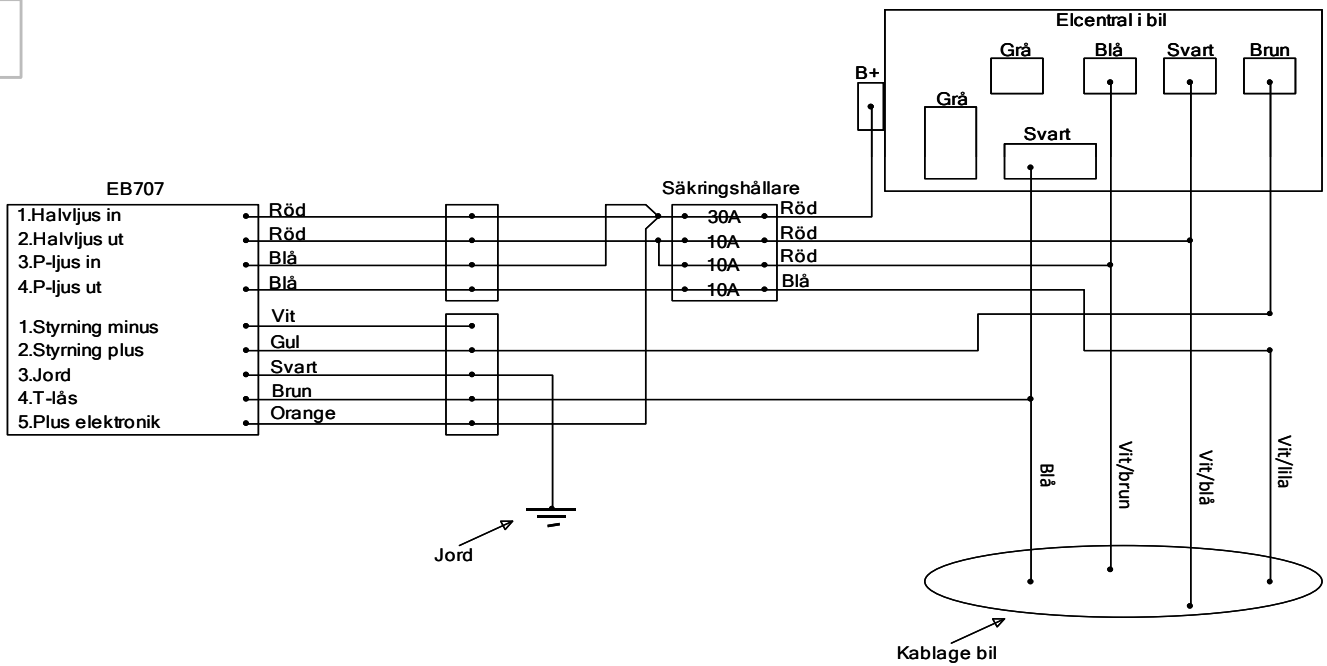
Vit/brun=Halvljus

No mission is impossible. sepab.se

5



6



7

OBS!

Använd transparent vaselin
i kontaktstycke vid montering.
För att förhindra fukt.