

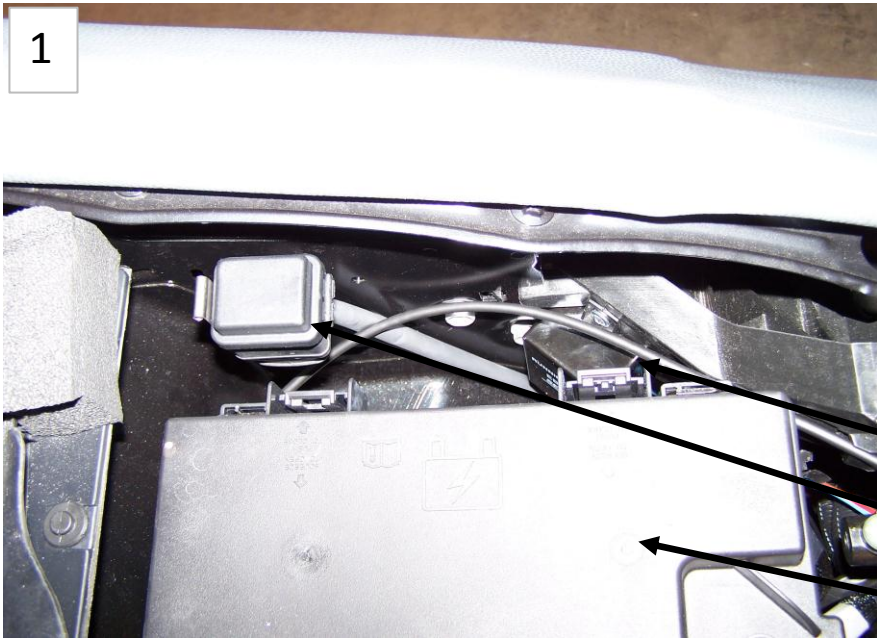
HALVLJUSAUTOMATIK - LANCIA VOYAGER 2012- monteringsanvisning

| | |
|-----------------------|----------------------|
| Artikelnummer: | |
| Halvljusautomatik | EB898 |
| | |
| Innehåll: | |
| 1st Elbox | EB707 |
| 1st Kablage | KA1600 |
| | |
| Senast ändrad | 2011-12-14 DM |

Tänk på att:

En bra funktion är beroende av att alla kablar och anslutningar är rätt anpassade, vad gäller ledararea, och att kabelanslutningarna "pressas" korrekt.

1



OBS!

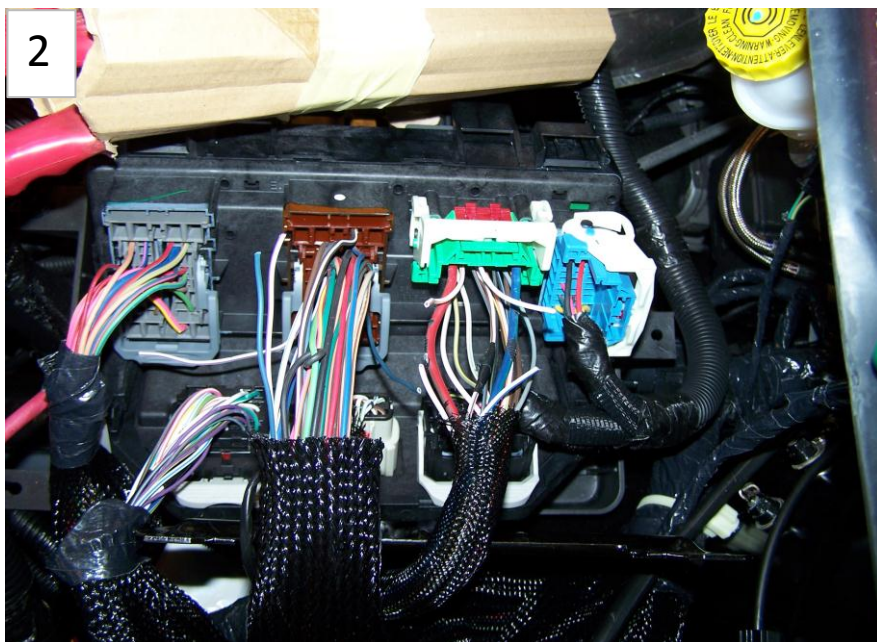
Demontera elcentral och placera säkringshållaren och halvljusautomatiken enligt bild 1.

Ljusautomatik

Säkringshållare

Elcentral

2



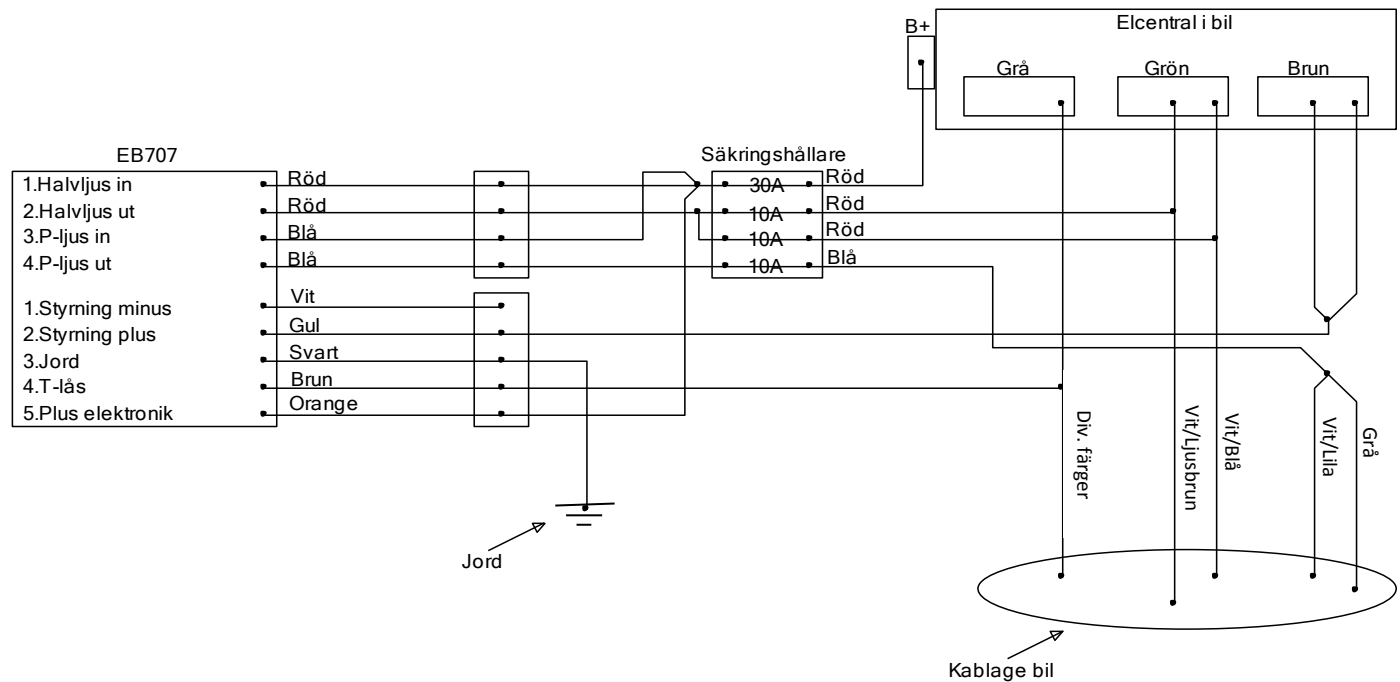
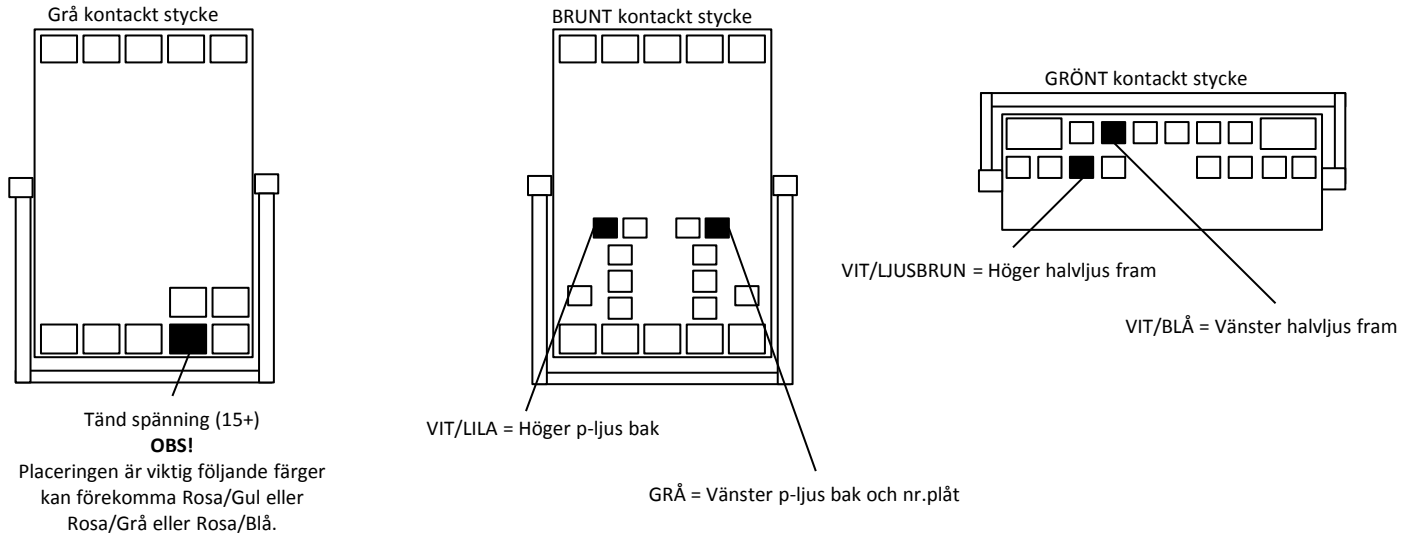
Vänd upp elcentralen så att du kommer åt alla kontakt stycken, och följ inkopplings anvisningarna på sida 4.

3



Jordning

4



5

OBS!

Använd transparent vaselin i kontaktstycke och säkringar vid montering.
För att förhindra fukt.