

HALVLJUSAUTOMATIK - CHRYSLER VOYAGER 2010- monteringsanvisning

Artikelnummer:

Halvljusautomatik EB898

Innehåll:

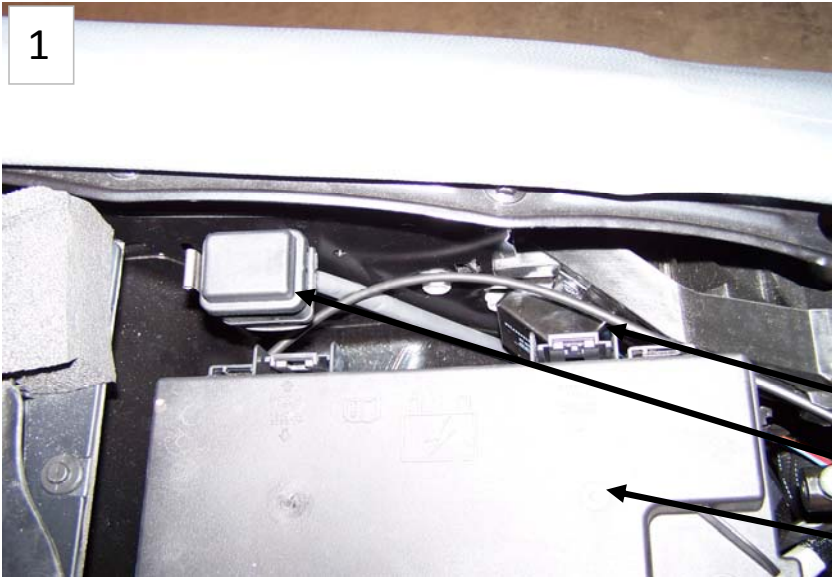
1st Elbox EB707

1st Kablage KA1600

Senast ändrad 2010-08-19 DM**Tänk på att:**

En bra funktion är beroende av att alla kablar och anslutningar är rätt anpassade, vad gäller ledararea, och att kabelanslutningarna "pressas" korrekt.

1



OBS!

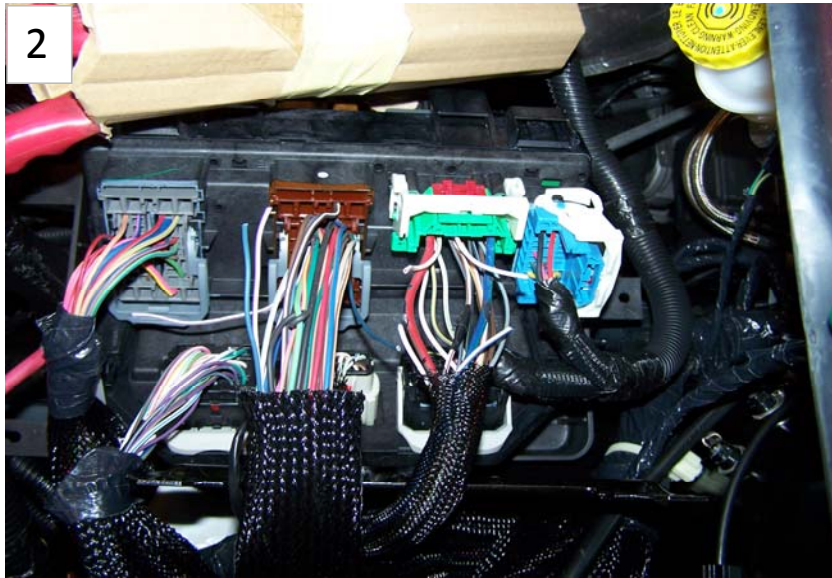
Demontera elcentral och placera säkringshållaren och halvljusautomatiken enligt bild 1.

Ljusautomatik

Säkringshållare

Elcentral

2



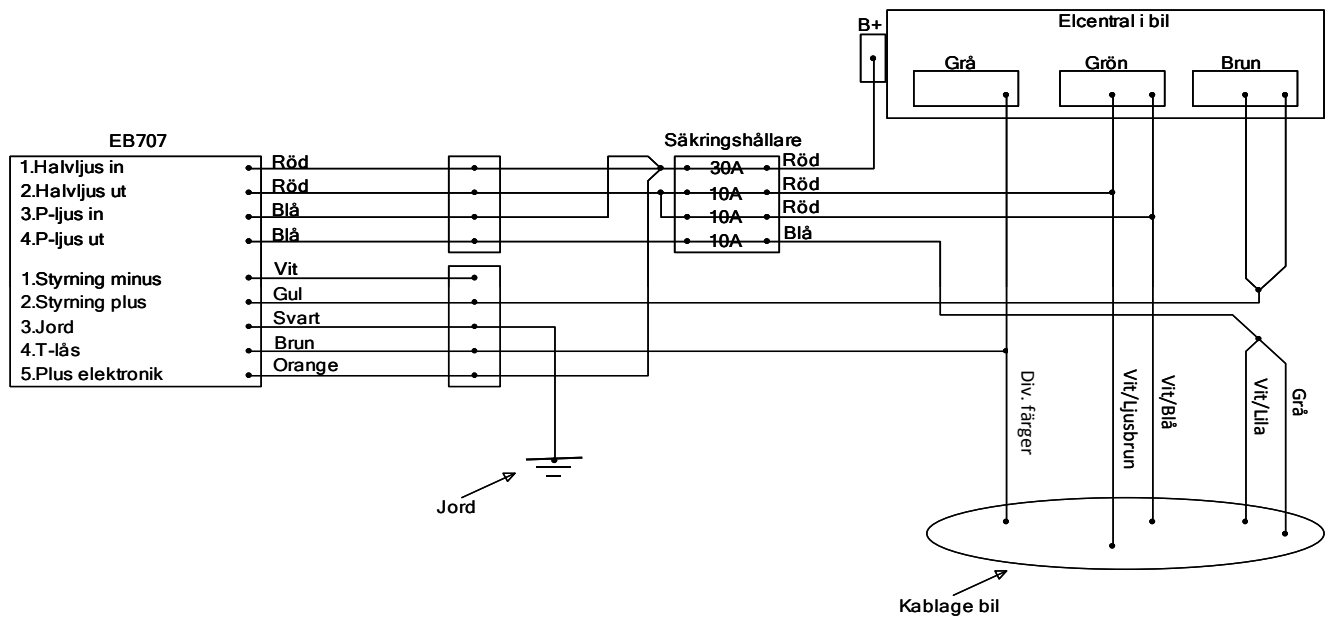
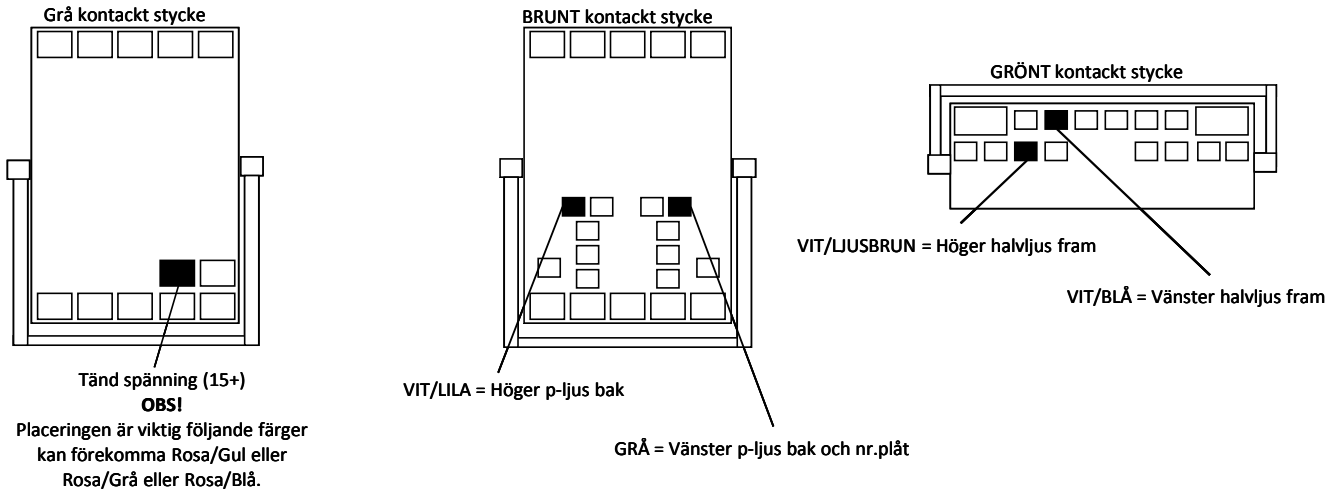
Vänd upp elcentralen så att du kommer åt alla kontakt stycken, och följ inkopplings anvisningarna på sida 4.

3



Jordning

4



5

OBS!

Använd transparent vaselin i kontaktstycke och säkringar vid montering.
För att förhindra fukt.