

# HALVLJUSAUTOMATIK - CHRYSLER VOYAGER 2008- monteringsanvisning

---

**Artikelnummer:**

Halvljusautomatik EB898

**Innehåll:**

1st Elbox EB707

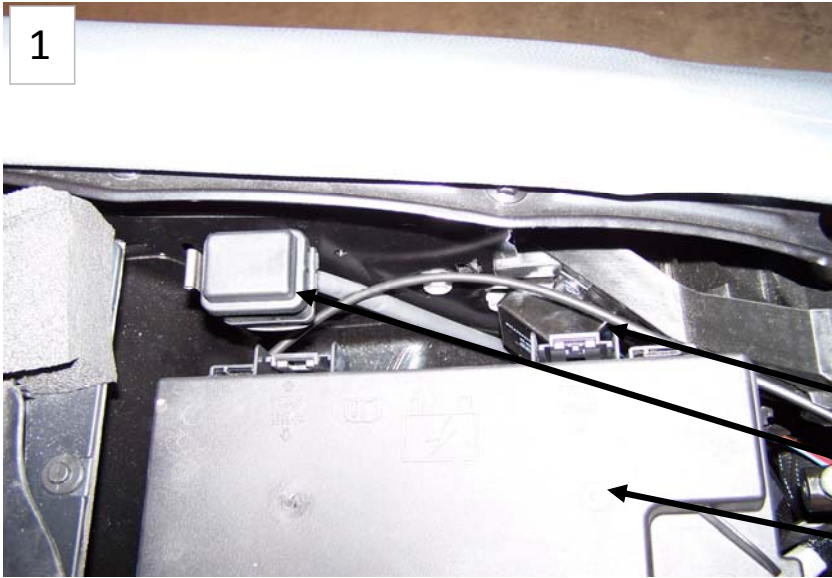
1st Kablage KA1600

**Senast ändrad** 2010-04-08 DM**Tänk på att:**

En bra funktion är beroende av att alla kablar och anslutningar är rätt anpassade, vad gäller ledararea, och att kabelanslutningarna "pressas" korrekt.



1



**OBS!**

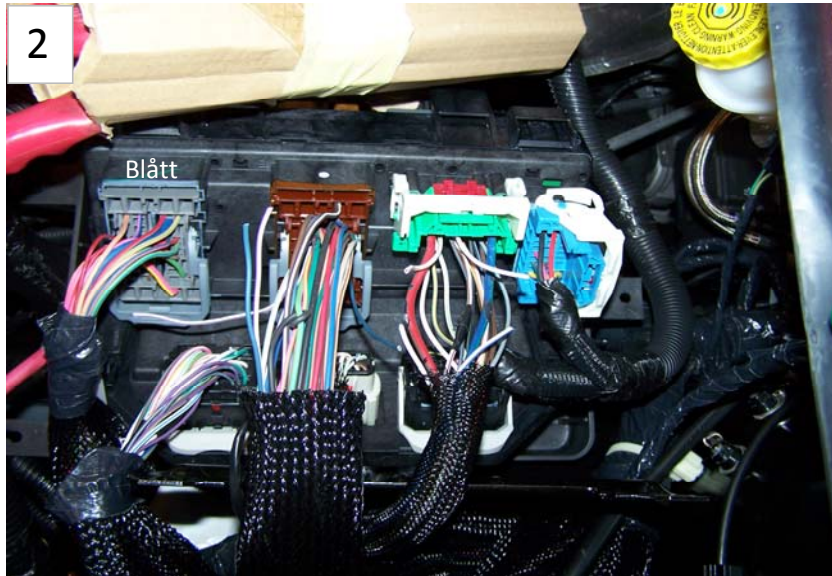
Demontera elcentral och placera säkringshållaren och halvljusautomatiken enligt bild 1.

Ljusautomatik

Säkringshållare

Elcentral

2



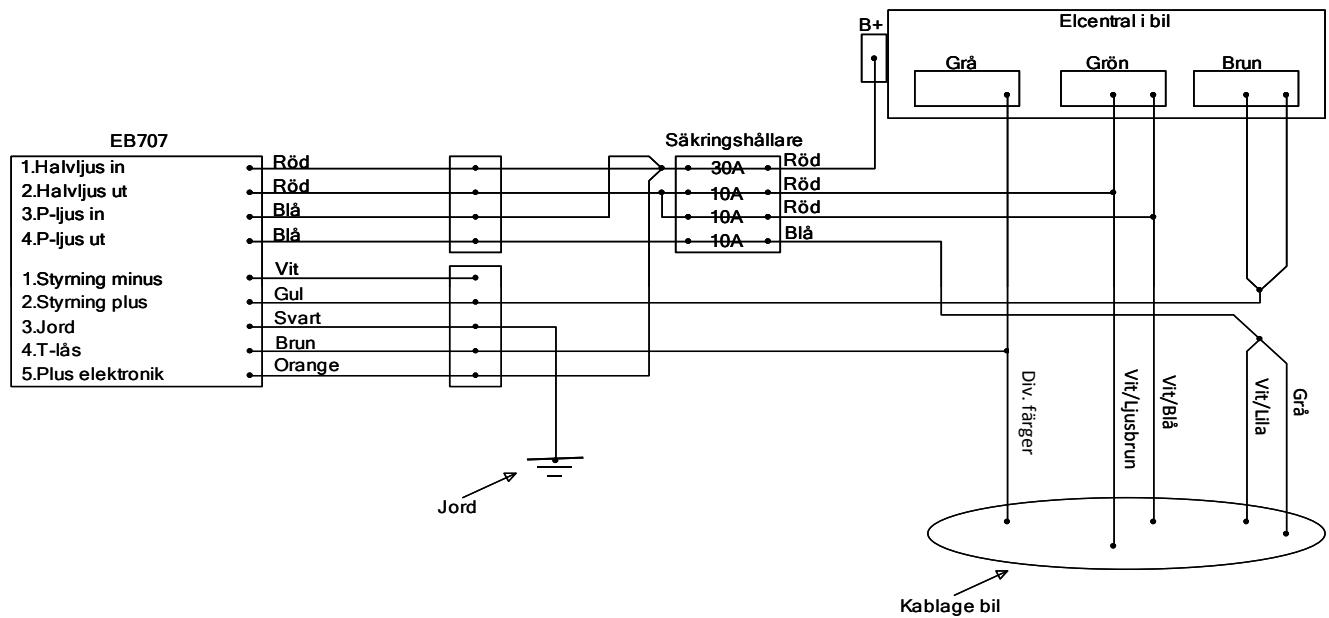
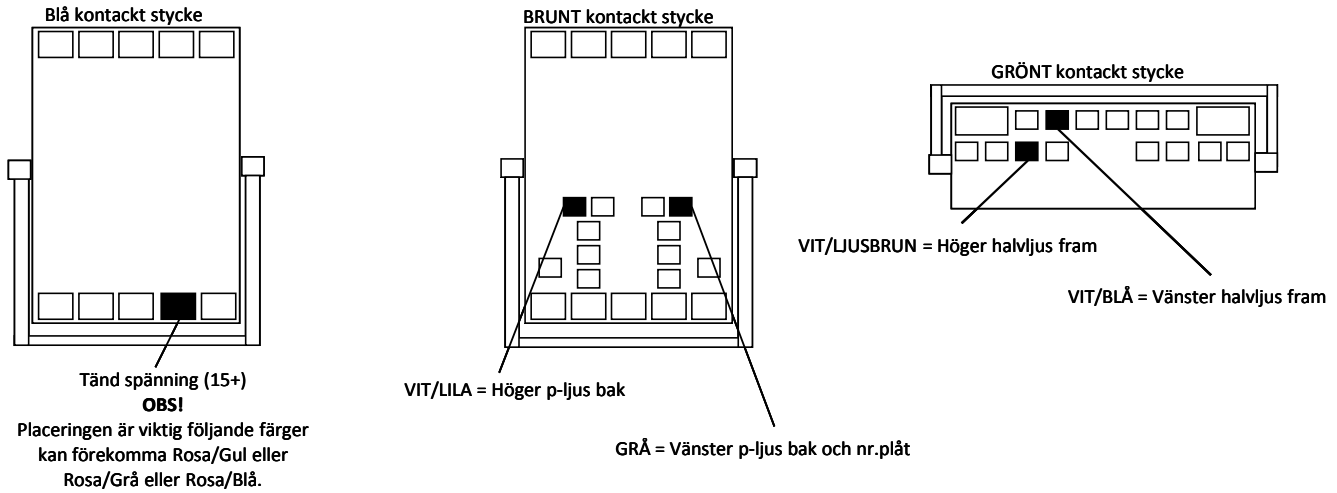
Vänd upp elcentralen så att du kommer åt alla kontakt stycken, och följ inkopplings anvisningarna på sida 4.

3



Jordning

4



5

**OBS!**

Använd transparent vaselin i kontaktstykke vid montering. För att förhindra fukt.