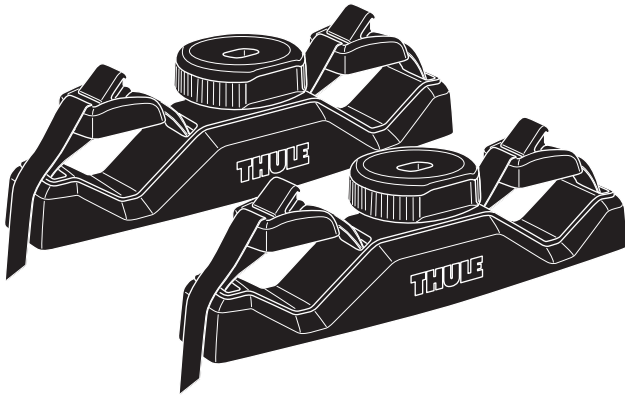


# ➤ Instructions

**Thule JawGrip**  
856000



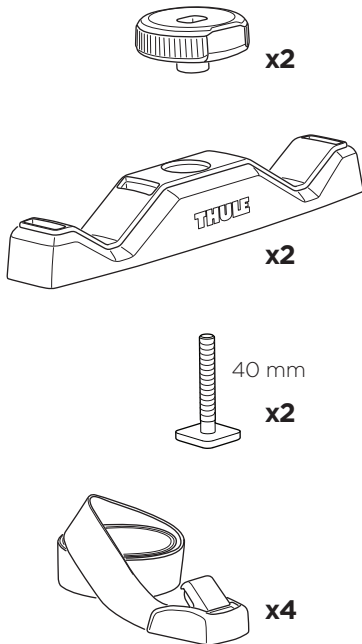
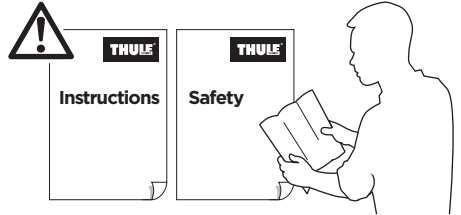
- EN** Roof mounted masts, paddles and oars carrier  
**FR** Porte-charges pour mâts, pagaies et rames  
**ES** Portaequipaje de techo para mástiles, palas y remos  
**DE** Dachträger für Masten, Paddel und Ruder  
**NL** Dakdrager voor masten, peddels en roeispanen  
**PT** Suporte de mastros, remos de pás largas e remos normais para montagem no tejadilho  
**IT** Sistema di portaggio per alberi, pagaie e remi da montare sul tetto  
**SV** Takmonterad hållare för master, paddlar och åror  
**DK** Tagmonteret holder til master, pagajer og årer  
**NO** Takmontert stativ til master, årer og padleårer  
**FI** Katolle asennettava masto-, mela- ja airoteline  
**IS** Þakberi fyrir mastur, róðraspaða og árar  
**ET** Katusele paigaldatav masti-, mõla- ja aeruhoidik  
**LV** Uz jumta uzstādāms mastu, kanoes un smailīsu aiņu turētājs  
**LT** Ant stogo tvirtinamas stiebu, menčių ir irklų laikiklis  
**RU** Крепление для мачт и весел  
**UK** Кріплення для перевезення щогл і весел на даху  
**PL** Uchwyty do przewozu masztów, wiosł i pagajów montowane na dachu  
**CS** Nosič stěžňů, pádel a vesel pro montáž na střechu  
**HU** Tetőre szerelhető árboc-, evező- és lapátszállító  
**RO** Suport pentru catarge, padele și vâsle montat pe acoperiș  
**SK** Strešný nosič pre stážne, pádla a veslá

- SL** Strešni nosilec za jambore in različna vesla  
**BG** Багажник за мачти и гребла, монтиран върху покрива  
**HR** Krovni nosač jarbola i različitih vrsta vesala  
**EL** Σχάρα οροφής για ιστία και κουπίά  
**TR** Araç üstüne bağlanan direk, kano ve kürek taşıyıcı  
**MT** Pengangkut tiang, pengayuh dan dayung yang dipasang pada bumbung

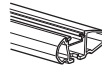
**HE** מנשא תווך, משטחים אינדיאנים ומשטים לגג הרכב  
**AR** حامل مثبت على السقف للسيواري والمجاديف

- ZH (CN)** 顶置桅杆、船桨和舵托架  
**ZH (TW)** 車頂桅杆、獨木舟划槳及小艇划槳支架  
**JA** マスト・パドル・オール用のルーフマウント型キャリア  
**KO** 루프 장착 돛대, 패들 및 노 캐리어  
**TH** โครงยึดเสาเรือ โคมพาย และไม้พายแบบติดตั้งบนหลังคา  
**MS** Gárier tal-arbli, pailelli u mqadef immuntat fuq is-saqaf

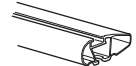
**CITY CRASH**  
 Complies with ISO norm



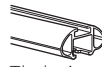
**i**



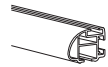
Thule WingBar Evo



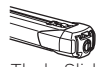
Thule WingBar/  
Thule AeroBlade



Thule AeroBar



Thule ProBar Evo



Thule SlideBar



Thule Xsporter



Thule SquareBar  
Evo

**+** Thule SquareBar  
Adapter (2 Pack)  
889705



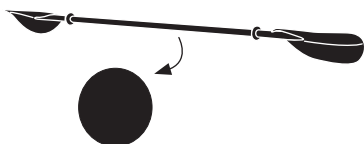
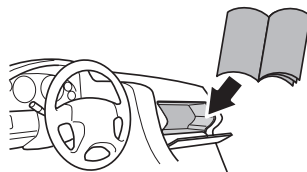
**i**



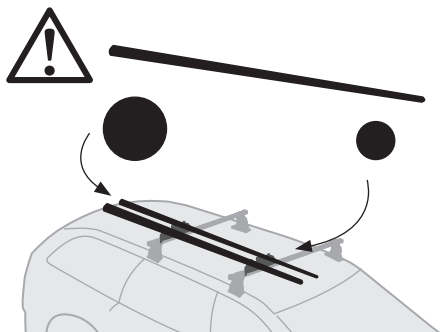
0.37 kg



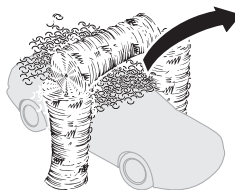
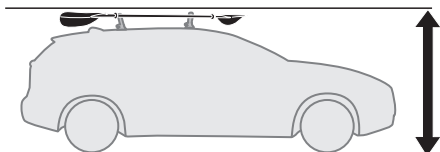
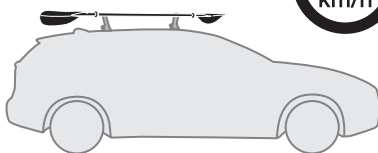
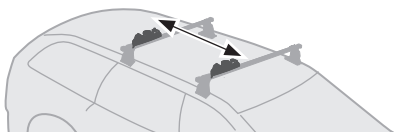
Max Load  
7 kg

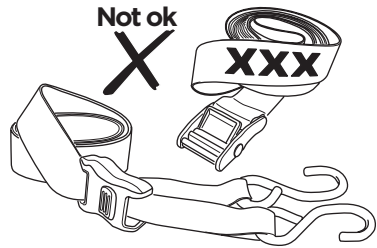
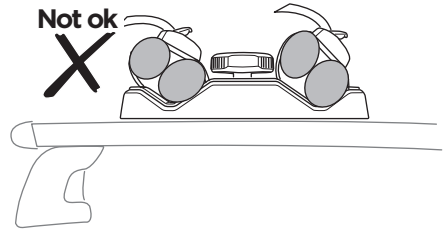
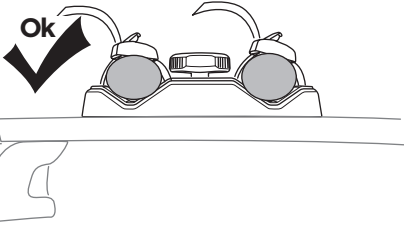


Min Diameter : Ø 25 mm  
Max Diameter : Ø 55 mm



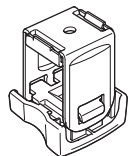
Min distance: 700 mm





## Thule SquareBar Adapter (2 Pack)

889705

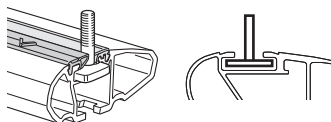


x2



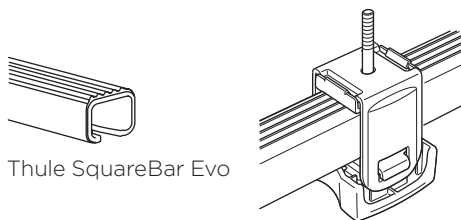
### i

0.8" x 1.1"  
20x30 mm  
T-screw (included)



Thule WingBar Evo/Thule WingBar  
Thule AeroBlade/Thule SlideBar/  
Thule ProBar Evo/ Thule AeroBar/  
Thule Xsporter or other 0.8" / 20 mm  
T-track

➔ 2 - 4 ➔ 7



Thule SquareBar Evo

➔ 5 - 6 ➔ 7

### i



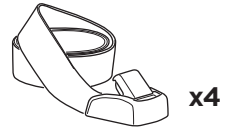
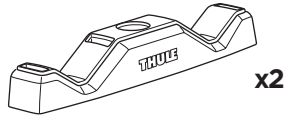
- EN Only a few turns
- FR Quelques tours uniquement
- ES Sólo algunas vueltas
- DE Nur wenige Umdrehungen
- NL Slechts enkele slagen
- PT Apenas algumas voltas
- IT Solo qualche giro
- SV Endast några varv
- DK Kun nogle få omgange
- NO Bare noen få omdreininger
- FI Vain muutama kierros
- IS Aðeins nokkrir snúningar
- ET Ainult mõni pööre
- LV Tikai dažī apgriezieni
- LT Tik keli pasukimai

- RU Только несколько оборотов
- UK Лише декілька обертів
- PL Wystarczy kilka obrotów
- CS Pouze několik otáček
- HU Csak néhány fordítás
- RO Doar câteva rotiri
- SK Len niekoľ'ko otáčok
- SL Le nekaj obratov
- BG Само няколко завъртания
- HR Samo nekoliko okreta
- EL Μόνο λίγες περιστροφές
- TR Yalnızca birkaç tur
- MT Hanya beberapa putaran

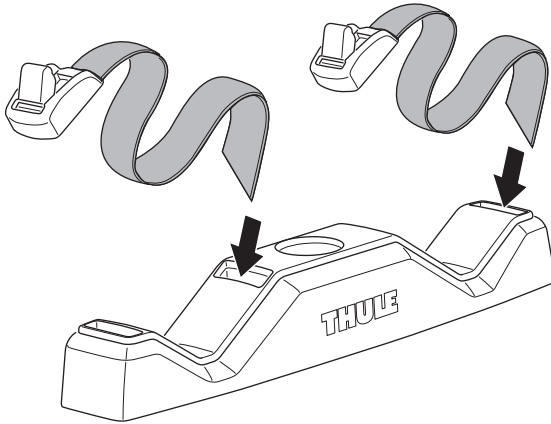
רק מספר סיבובים HE  
بعض دورات فقط AR

- ZH (CN) 仅几圈
- ZH (TW) 只需轉幾圈
- JA わずか数ター
- KO 몇 번만 돌리면 됨
- TH เพียงสองสามรอบ
- MS Ftit dawriet biss

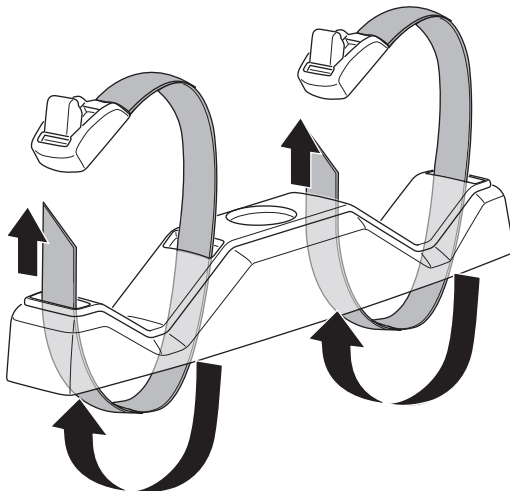
1



A



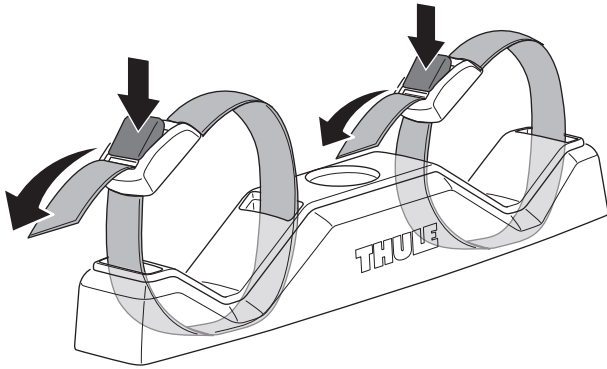
B



x2

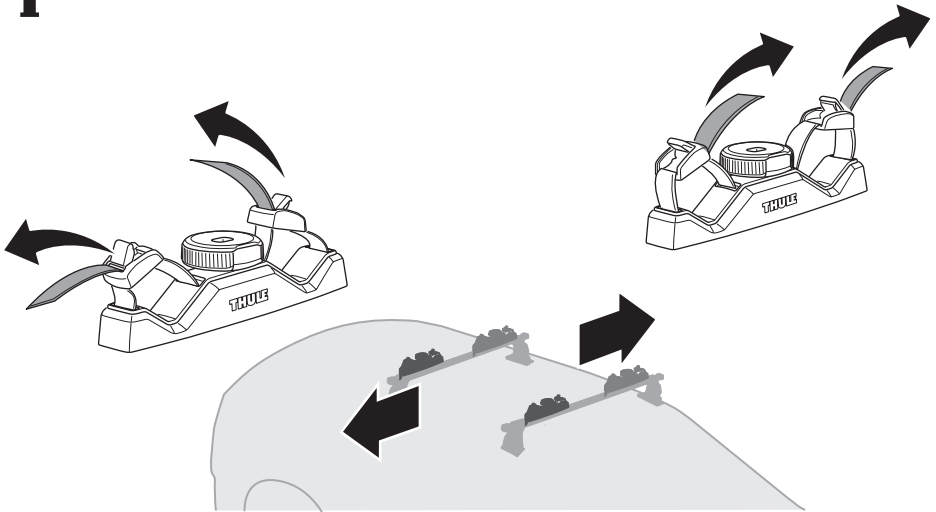
501-8992-01

Ⓒ

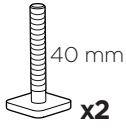
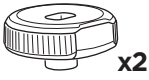








x2

i

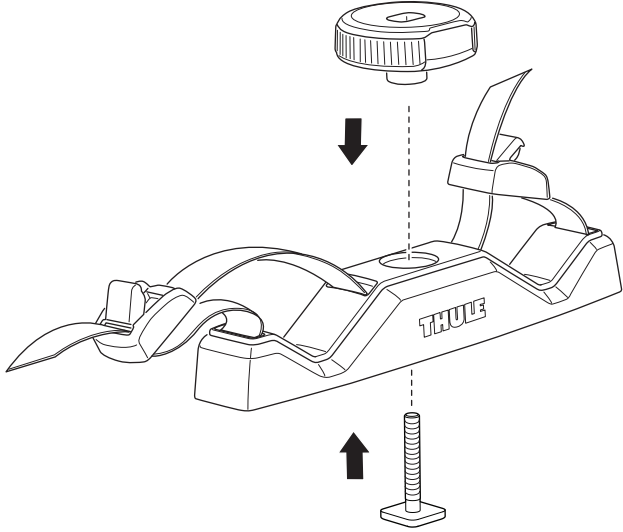


2

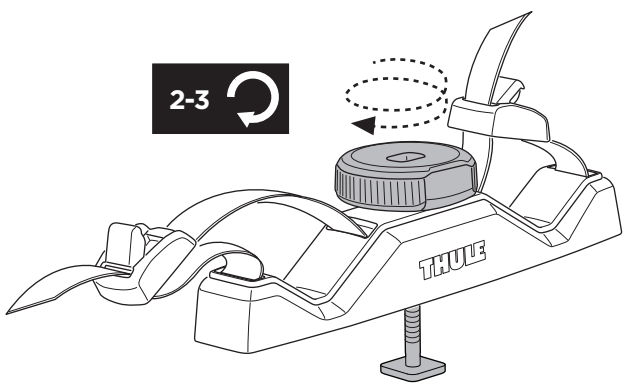


	THULE SlideBar		THULE WingBar Evo
	THULE ProBar Evo		THULE WingBar THULE AeroBlade
	THULE AeroBar		THULE Xsporter

A



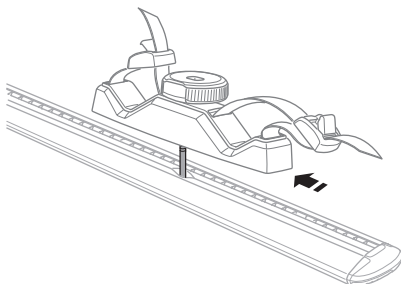
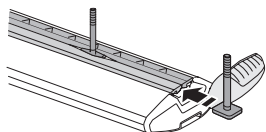
B





**i**

THULE WingBar  
WingBar Evo



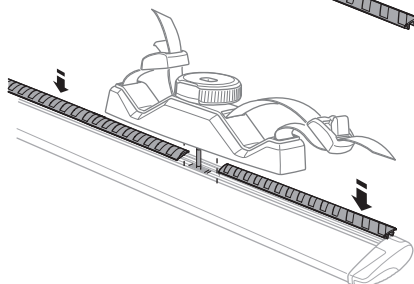
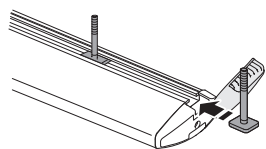
THULE WingBar  
THULE AeroBlade

THULE SlideBar

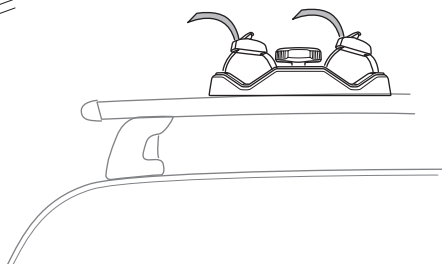
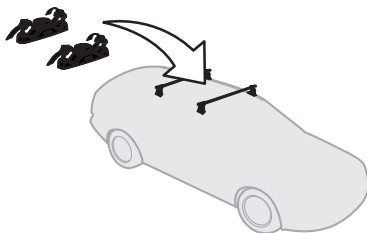
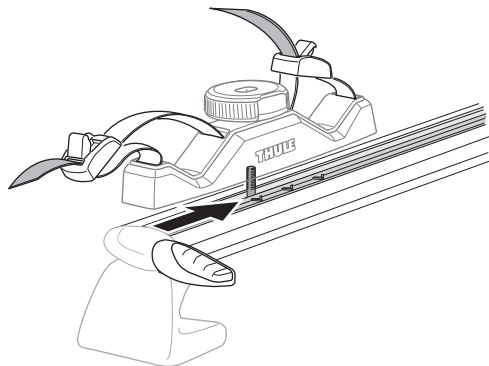
THULE Xsporter

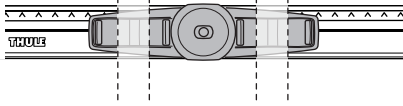
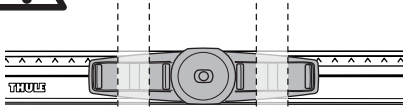
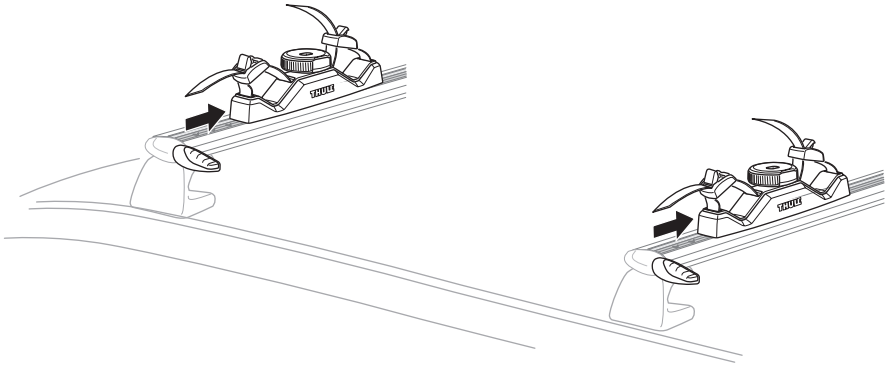
THULE ProBar Evo

THULE AeroBar

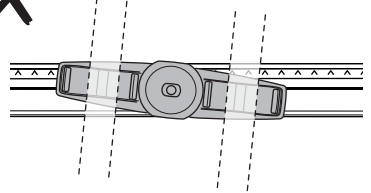
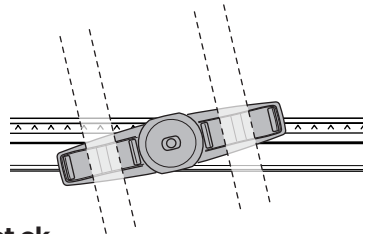


**3**

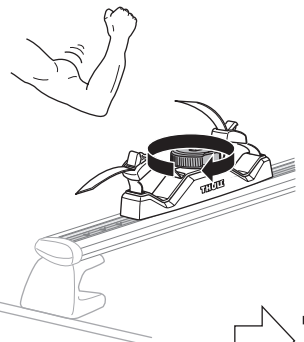
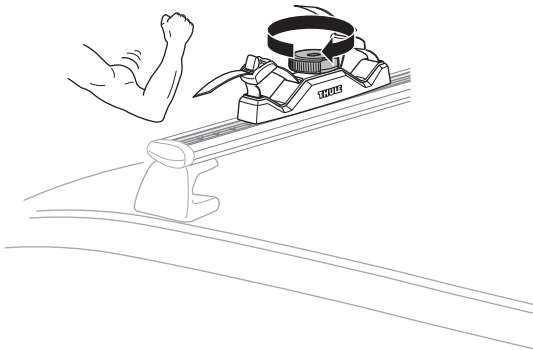




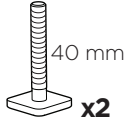
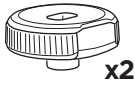
Not ok  

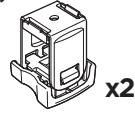
# 4



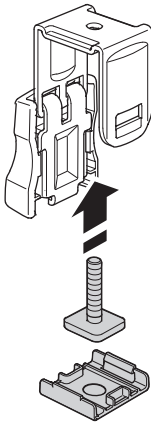
5



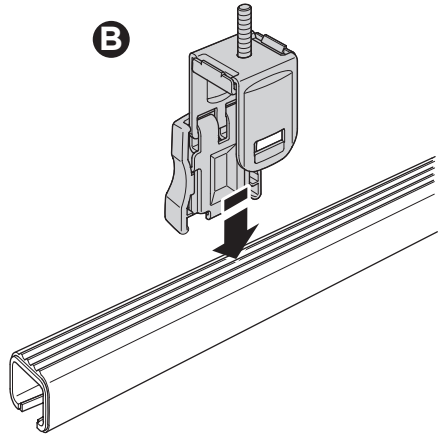
Thule SquareBar Adapter  
(2 Pack)  
889705



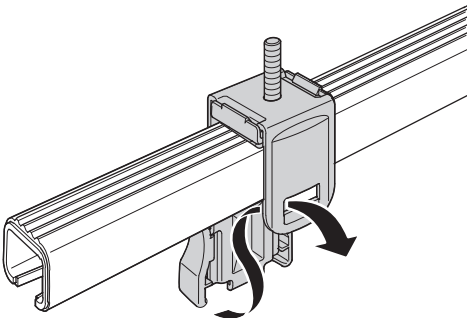
A



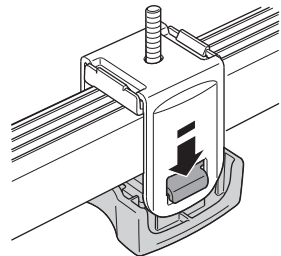
B



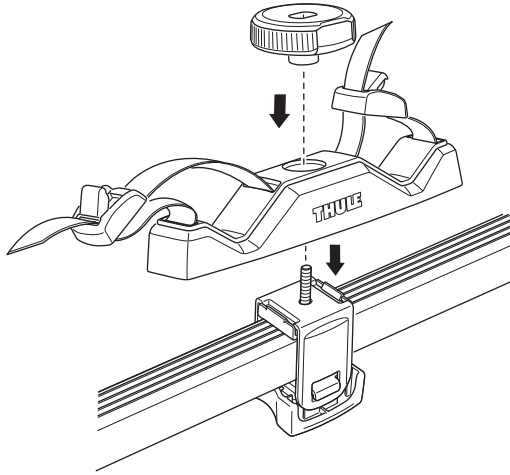
C



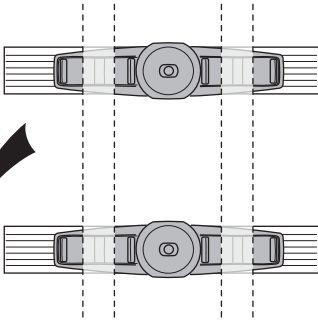
D



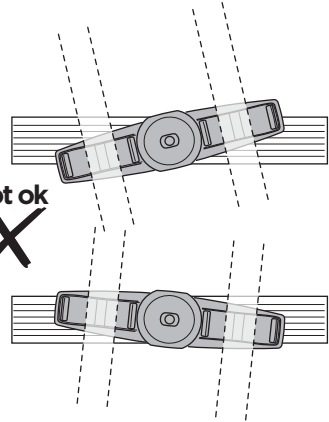
**E**



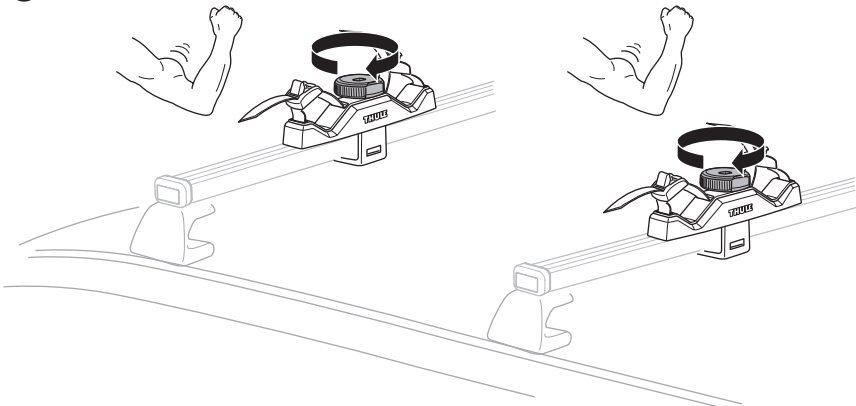
**Ok**  
✓



**Not ok**  
✗



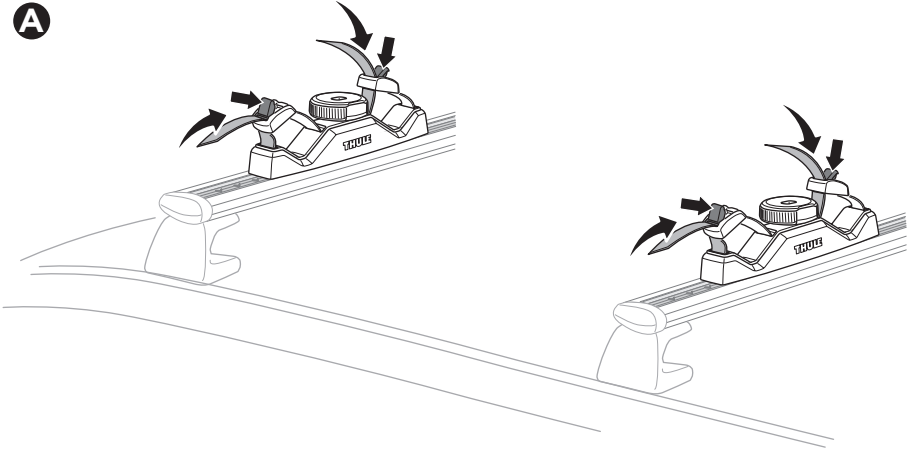
**6**



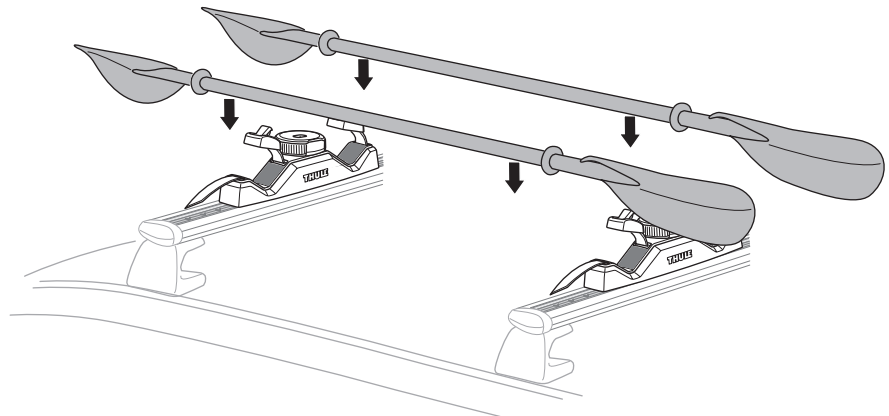
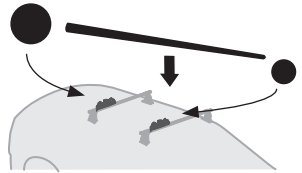
7



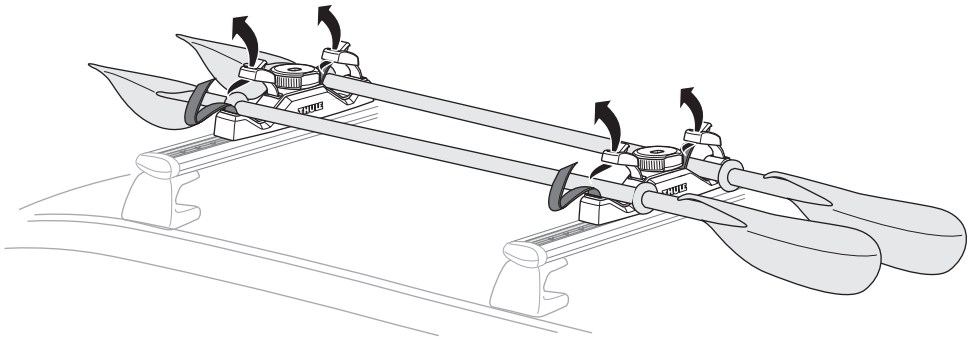
A



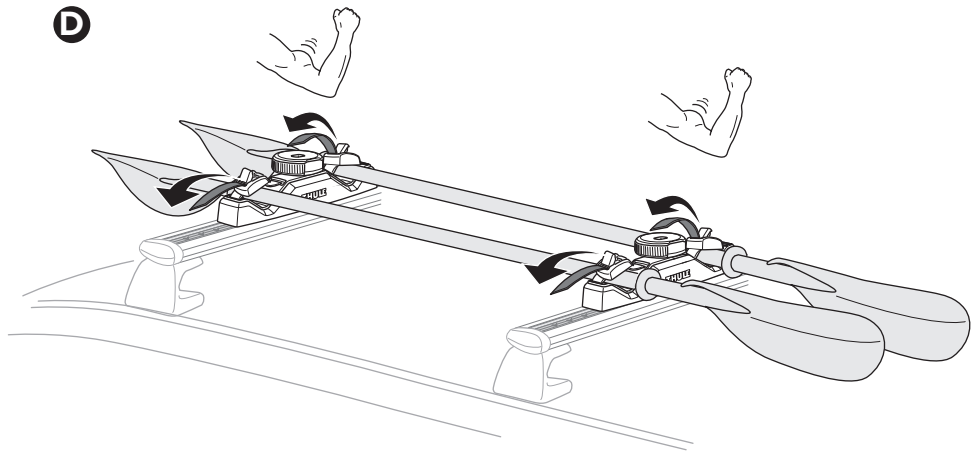
B



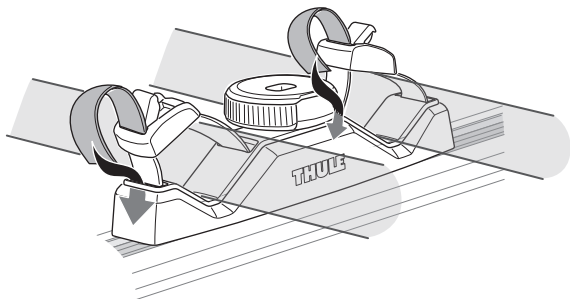
**C**

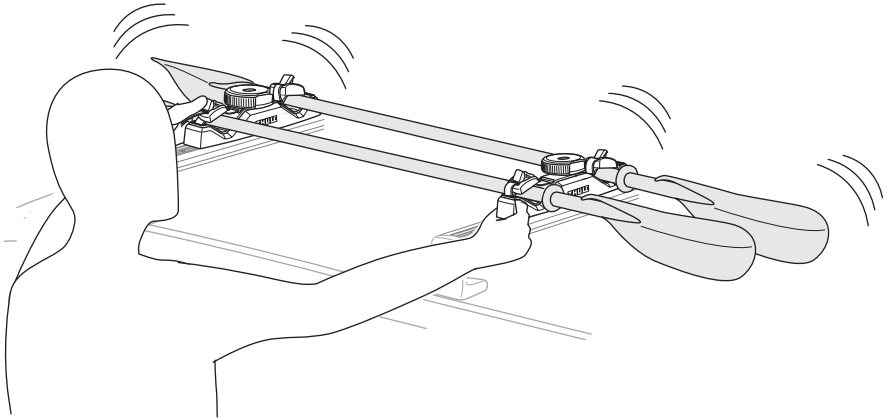
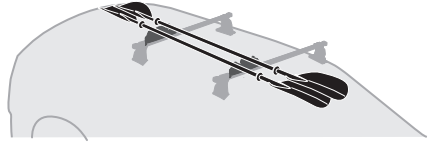


**D**



**i**





**EN** Accessories

**FR** Accessoires

**ES** Accesorios

**DE** Zubehör

**NL** Accessoires

**PT** Acessórios

**IT** Accessori

**SV** Tillbehör

**DK** Tilbehør

**NO** Tilbehør

**FI** Lisävarusteet

**IS** Aukabúnaður

**ET** Lisavarustus

**LV** Piederumi

**LT** Priedai

**RU** Аксессуары

**UK** Аксесуари

**PL** Akcesoria

**CS** Doplnky

**HU** Tartozékok

**RO** Accesorii

**SK** Príslušenstvo

**SL** Dodatki

**BG** Принадлежности

**HR** Dodaci

**EL** Εξαρτήματα

**TR** Aksesuarlar

**MT** Accessorji

**HE** אביזרים

**AR** ملحقات

**ZH (CN)** 附件

**ZH (TW)** 配件

**JA** アクセサリー

**KO** 액세서리

**TH** อุปกรณ์เสริม

**MS** Aksesori

## Thule SquareBar Adapter (2 pack)

889705

