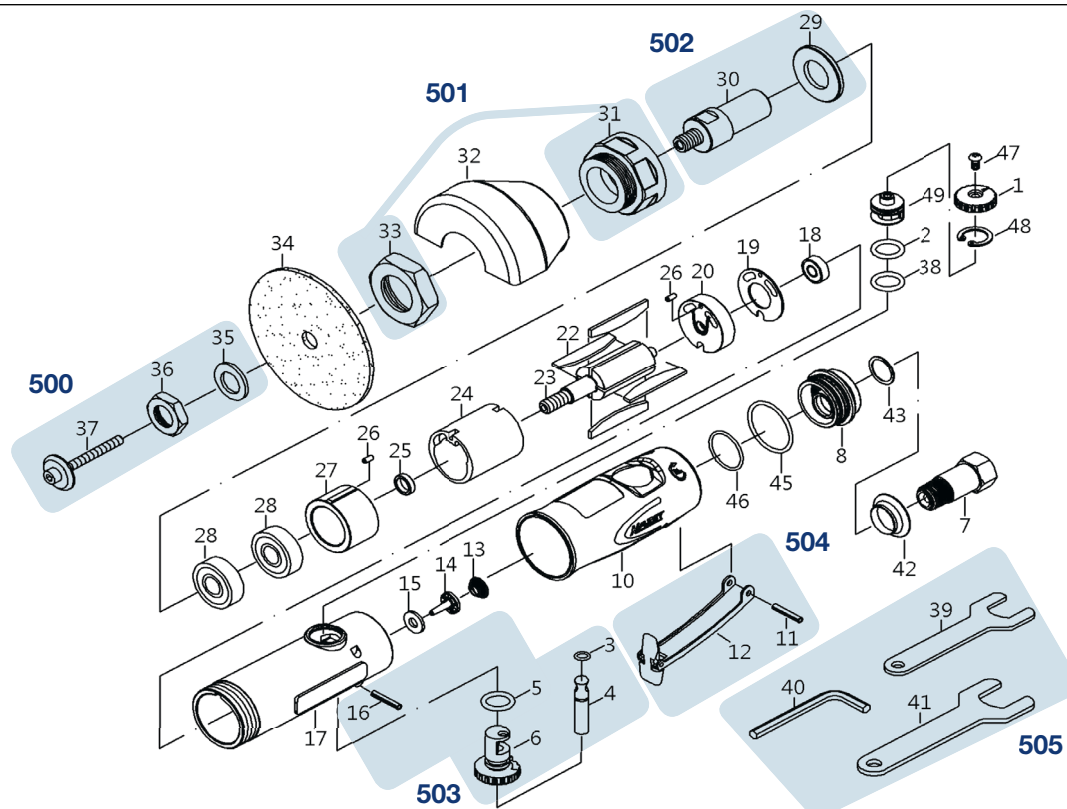


Erersatzteile 9033-10



Set	HAZET No.	Bezeichnung	Designation	
32	9033-10-01	Abdeckscheibe	Disc Cover (Guard)	1
500	9033-10-02/3	Befestigungs-Satz Inhalt: 35, 36, 37	Clamping-Set Contents: 35, 36, 37	3
501	9033-10-03/2	Befestigungsmutter-Satz Inhalt: 31, 33	Clamp-Nut-Set Contents: 31, 33	2
502	9033-10-04/2	Scheibenarretierung Inhalt: 29, 30	Disc-Retainer Contents: 29, 30	2
503	9033-10-05/5	Ventileschaft Inhalt: 3, 4, 5, 6, 16	Valve Steam Contents: 3, 4, 5, 6, 16	5
504	9033-10-06/2	Betätigungshebel Inhalt: 11, 12	Throttle Lever Contents: 11, 12	2
505	9033-10-07/3	Spannschlüssel-Satz Inhalt: 39, 40, 41	Spanner-Set Contents: 39, 40, 41	3

Positionen, die keine **HAZET** Material-No. haben, sind nur über den HAZET-Service zu erhalten



HAZET Service Pneumatikmaschinen
www.hazet.de/de/home/service/pneumatikmaschinen



HAZET Ersatzteil-Shop
www.hazet.de/ersatzteil-shop

Zur Bestellung und für Rückfragen wenden Sie sich bitte an unsere Service-Abteilung.
☎ +49 (0) 21 91/7 92 355 • 📠 +49 (0) 21 91/7 92 523 • ✉ service-center@hazet.de

HAZET - WERK Hermann Zerver GmbH & Co. KG • ☒ 10 04 61 • 42804 Remscheid • GERMANY
☎ +49 (0) 21 91 / 7 92-0 • 📠 +49 (0) 21 91 / 7 92-375 (National) • 📠 +49 (0) 21 91 / 7 92-400 (International)
🏠 Güldenwerther Bahnhofstraße 25 - 29 • 42857 Remscheid • GERMANY • www.hazet.de • ✉ info@hazet.de