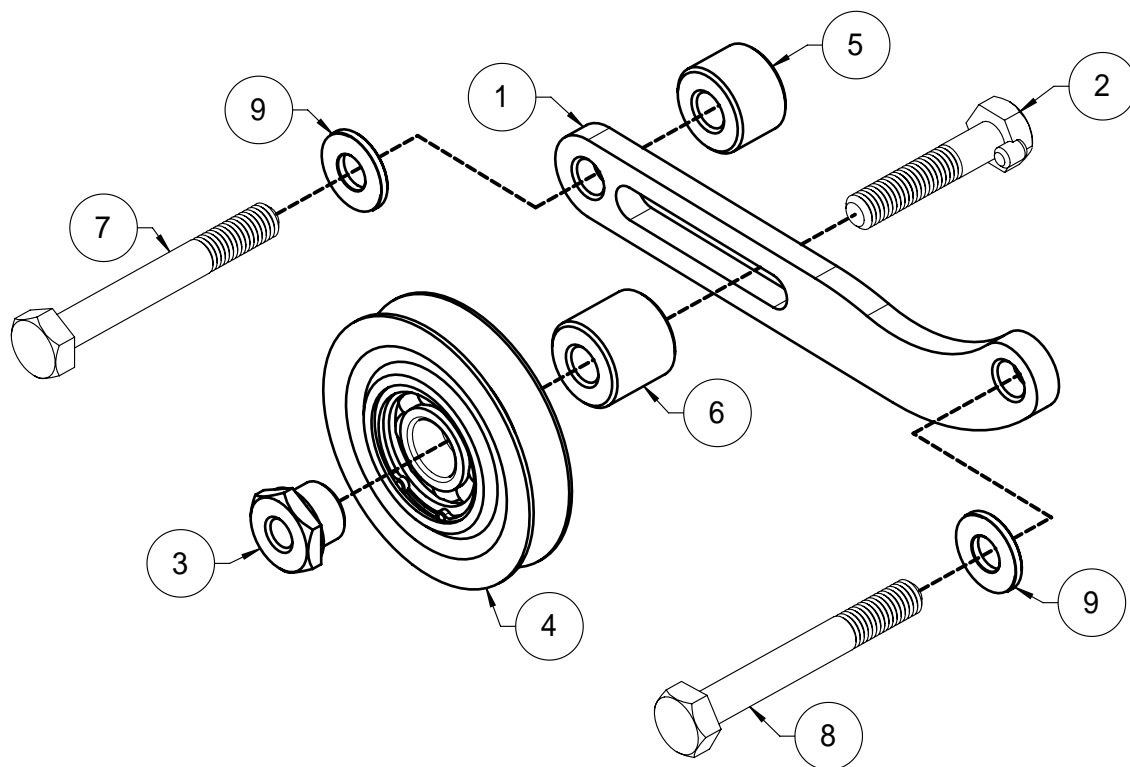
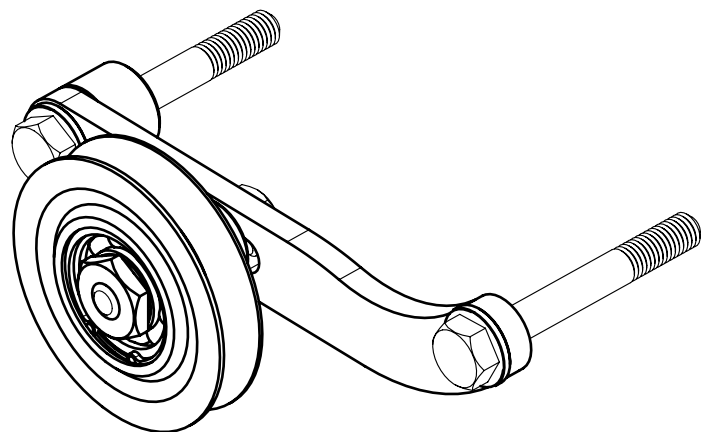


Pos	Q.tà	Codice	Descrizione
1	1	C2C.013-003	Plastra Supp. Esterno per Puntone Sup. Sx
2	1	C2C.014-007	Puleggia Motore
3	1	C2C.024-010	Stabi di Supporto Compressore
4	1	C2C.024-020	Puntone Anteriore Inferiore
5	1	C2C.024-030	Puntone Anteriore Superiore
6	1	C2C.024-040	Puntone Posteriore Superiore
7	1	C2C.024-050	Puntone Posteriore Inferiore
8	1	C2C.024-060	Stabi Completa di Tendinghia
9	1	013742/0	Cinghia Trapezoidale 13 x 1025
10	1	VTE-860-1.25-5737	Vite M 8 x 60 Passo 1.25 UNI 5737
11	2	VTE-8120-1.25-5737	Vite M 8 x 120 UNI 5737
12	1	VTE-8140-1.25-5737	Vite M 8 x 140 passo 1.25 UNI 5737
13	1	VTE-1025-1.5-5931	Vite M 10 x 25 Passo 1.5 UNI 5931 TCEI
14	2	VTE-1030-1.5-5739	Vite M 10 x 30 Passo 1.5 UNI 5739
15	1	VTE-1035-1.5-5739	Vite M 10 x 35 passo 1.5 UNI 5739
16	1	VTE-1065-1.5-5737	Vite M 10 x 65 Passo 1.5 UNI 5737
17	1	VTE-1080-1.5-5737	Vite M 10 x 80 passo 1.5 UNI 5737
18	1	VTE-10110-1.5-5737	Vite M 10 x 110 Passo 1.5 UNI 5737
19	1	VTE-10130-1.5-5737	Vite M 10 x 130 Passo 1.5 UNI 5737
20	4	REL-8-WA	Rondella Elastica per Viti M8 Speciale WA
21	8	REL-10-WA	Rondella Elastica per Viti M10 Speciale WA
22	3	DDO-10AF-7474	Dado Autofrenante M 10 UNI 7474

Data:	Anno:	Cilindrata:	CODICE	Rev.
02/09/2013	2013	1997 cm3	62A07F287A	2
Compressore:	Marca:	Motore:		
TM-13/15 1gola 150 RO.	Citroen - Fiat - Peugeot	PSA RH02 10 DYYH E5		
Modello:	JUMPY - SCUDO - EXPERT			A3
EXPFI459				



Pos	Q.tà	Codice	Descrizione
1	1	CI2C.024-001	Piastra di Supporto Tendicinghia
2	1	CI2C.024-008	Vite M 10 x 50 UNI 5739 con Fermo
3	1	CI3C.007-013	Dado per Puleggia Tendicinghia
4	1	004096/0	Puleggia D=79 completa
5	1	DIS-2510-H17.5	Distanziale De=25 Di=10.5 Altezza 17.5 mm
6	1	DIS-2510-H23	Distanziale De=25 Di=10.5 Altezza 23 mm
7	1	VTE-1080-1.5-5737	Vite M 10 x 80 passo 1.5 UNI 5737
8	1	VTE-1080-1.25-5738	Vite M 10 x 80 Passo 1.25 UNI 5738
9	2	REL-10-WA	Rondella Elastica per Viti M10 Speciale WA

Descrizioni di Revisione :

Peso Stimato		865.76 g.							
Tolleranza Generale Secondo Norma ISO 2768				Fine		Media		m Grossolana	
Data		Scala		Trattamento		Materiale		CODICE	
27/08/2013		1 : 2						62A07FI287A	
Descrizione :								Rev.	
Sta a Completa di Tendicinghia								2	
									
2 Sostituita TCEI con TE - 02/09/2013		EXPFI459				A 4			