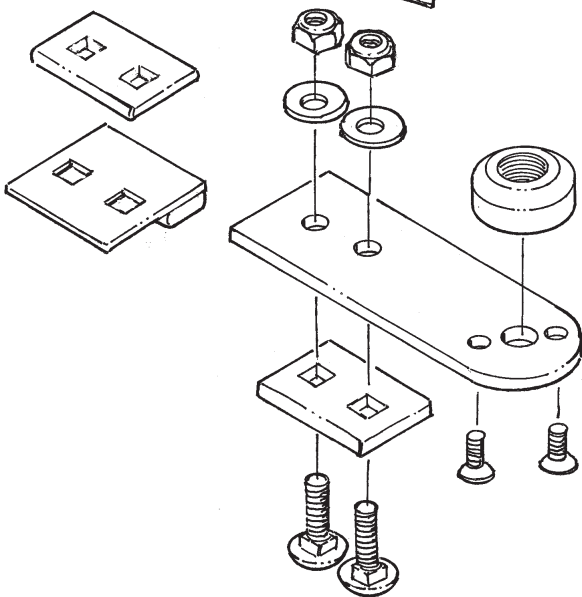
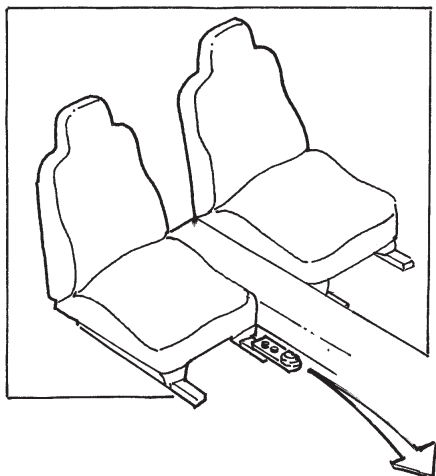


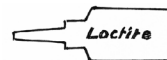
Zirkona Chair Rail Mount

Art. No. 208000

Version 1, 2010-10



Note!



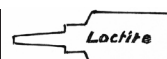
Always apply thread lockers on 20 mm threads. Use Loctite or equivalent.

OBS!



Applicera alltid gänglåsning på 20 mm gängorna. Använd Loctite eller motsvarande.

Hinweis!



Verwenden Sie immer eine Gewindesperre auf 20 mm Bolzen, Loctite oder einen ähnlichen Kleber.

Warning!

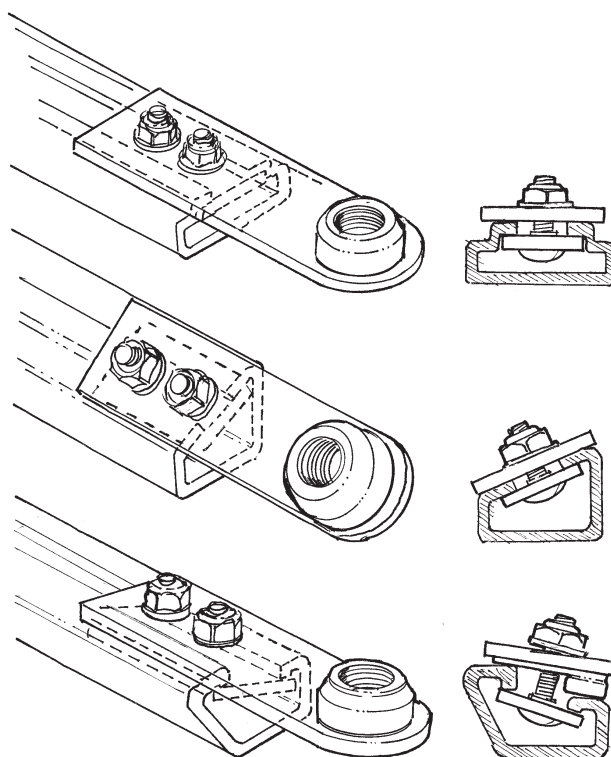
Mounts made on the rail mount must not interfere with the airbags.
Seat motor must be disconnected.

Varning!

Monteringar på skenfästet får ej störa krockkuddarnas funktion
Elmanövrerade stolar skall kopplas ur.

Achtung!

Die Ausrüstung darf nicht die Funktion der Airbags beeinträchtigen.
Elektrisch verstellbare Sitze müssen ausgeschaltet werden.



zirkona
www.zirkona.com

Zirkona Sweden AB assumes no responsibility for the installation or use of the product. All responsibility rests with the user.

Zirkona Sweden AB tar inte ansvar för installation eller användning av produkten. Allt ansvar ligger hos brukaren.

Zirkona Sweden AB trägt keine Verantwortung für die Installation oder den Gebrauch des Produkts. Jegliche Verantwortung obliegt dem Anwender.