

Klimaansteuerung “Webasto Standard“

Einbaudokumentation VW / Skoda / Seat

Gültigkeit

Hersteller	Handelsbezeichnung	Typ	Modelljahr	EG-BE-Nr. / ABE
VW	Golf VII	AU	ab Modell 2013	e1 * 2007 / 46 * 0623 * ...
VW	Golf VII Variant	AUV	ab Modell 2013	e1 * 2007 / 46 * 0627 * ...
VW	Sportsvan	AUV	ab Modell 2014	e1 * 2007 / 46 * 0627 * ...
VW	Passat	3C / 3G	ab Modell 2015	e1 * 2001 / 116 * 0307 * ...
VW	Touran	5T	ab Modell 2015	e1 * 2001 / 116 * 0211
VW	Tiguan	5N	ab Modell 2016	e1 * 2001 / 116 * 0450 * ...
VW	Arteon	3H	von Modell 2017 bis Modell 2020	e1 * 2007 / 46 * 1725 * ...
VW	T-Roc	A1	ab Modell 2018	e13 * 2007 / 46 * 1845 * ...
VW	Polo	AW	ab Modell 2018	e1 * 2007 / 46 * 1783 * ...
VW	T-Cross	C1	ab Modell 2019	e13 * 2007 / 46 * 1985 * ...
VW	Taigo	CS	ab Modell 2021	e13 * 2018 / 858 * 00140 * ...
Skoda	Octavia	5E	ab Modell 2013	e11 * 2007 / 46 * 0243 * ...
Skoda	Superb	3T / 3V	ab Modell 2015	e11 * 2001 / 116 * 0326 * ...
Skoda	Kodiaq	NS	ab Modell 2017	e8 * 2007 / 46 * 0249 * ...
Skoda	Karoq	NU	ab Modell 2018	e8 * 2007 / 46 * 0272 * ...
Skoda	Scala	NW	ab Modell 2019	e8 * 2007 / 46 * 0349 * ...
Skoda	Kamiq	NW	ab Modell 2020	e8 * 2007 / 46 * 0349 * ...
Seat	Leon	5F	ab Modell 2013	e9 * 2007 / 46 * 0094 * ...
Seat	Ibiza	KJ	ab Modell 2017	e9 * 2007 / 46 * 3134 * ...
Seat	Ateca	5FP	ab Modell 2016	e9 * 2007 / 46 * 6394 * ...
Seat	Arona	KJ	ab Modell 2018	e1 * 2007 / 46 * 3134 * ...
Seat	Tarraco	KN	ab Modell 2019	e1 * 2007 / 46 * 6666 * ...

geprüfte Ausstattungen: Klimaautomatik, alle Fahrzeuge
Manuelle Klimaanlage nur bei:
- VW Golf VII, Sportsvan, Tiguan, T-Roc, Taigo
- Skoda Octavia
- Seat Leon

nicht geprüft: Manuelle Klimaanlage nur bei:
- VW Passat, Arteon, Polo, T-Cross, Touran
- Skoda Superb, Kodiaq, Karoq, Scala, Kamiq
- Seat Arona, Ibiza, Taracco, Ateca

VW / Skoda / Seat

Inhaltsverzeichnis

Erforderliche Bauteile	2	Elektrik	5
Geltungshinweise	2	Elektrik vorbereiten	6
Hinweise zur Bedienungs- und Einbauanweisung	3	Gebälseansteuerung	7
Hinweise zur Gültigkeit	4	Abschließende Arbeiten	10
Technische Hinweise	4	Bedienungshinweise manuelle Klimaanlage	11
Erläuterungen zum Dokument	4	Bedienungshinweise Klimaautomatik	12
Vorarbeiten	5		

Erforderliche Bauteile

Bezeichnung	Bestell-Nr.:
Zusatzkit Klimaanlage "Webasto Standard" VW / Skoda / Seat 2013	1325085C

Geltungshinweise

Diese Einbaudokumentation gilt nur zusammen mit einem:

Bezeichnung	Hersteller / Modell	Kraftstoff	Modelljahr	Bestell-Nr.:	Einbaudokumentation
Einbaukit	VW Golf VII / Sportsvan	Benzin und Diesel	ab 2013	1319108_	1319109_
Einbaukit	VW Passat	Benzin und Diesel	ab 2015	1323791_	1323792_
Einbaukit	VW Touran	Benzin und Diesel	ab 2015	1324517_	1324518_
Einbaukit	VW Tiguan	Benzin und Diesel	ab 2016	1325134_	1325135_
Einbaukit	VW Tiguan Allspace	Diesel	ab 2018	1326438_	1326439_
Einbaukit	VW Arteon	Diesel	ab 2017	1326184_	1326185_
Einbaukit	VW Polo	Benzin	ab 2018	1326341_	1326342_
Einbaukit	Seat Arona	Benzin			
Einbaukit	Skoda Superb	Benzin und Diesel	ab 2015	1324216_	1324217_
Einbaukit	Seat Leon	Benzin und Diesel	ab 2013	1319063_	1319064_
Einbaukit	Seat Ateca	Benzin und Diesel	ab 2016	1325256_	1325257_
Einbaukit	Skoda Scala	Benzin	ab 2019	1327492_	1327493_
Einbaukit	Skoda Kamiq		ab 2020		
Lieferumfang	VW T-Roc	Benzin	ab 2018	1325804_	1326303_
Lieferumfang	VW T-Roc	Benzin	ab 2018		1326491_
Lieferumfang	Skoda Karoq	Benzin	ab 2018		1326280_
Lieferumfang	Skoda Kodiaq / Seat Tarraco / VW Tiguan	Benzin	ab 2016	1325774_	1328033_
Lieferumfang	VW T-Roc	Diesel	ab 2018		1326517_
Lieferumfang	Skoda Karoq	Diesel	ab 2018		1326518_
Lieferumfang	Skoda Kodiaq / Seat Tarraco / VW Tiguan	Diesel	ab 2016		1328034_
Lieferumfang	VW Arteon	Diesel	von 2017 bis 2020		1326042_
Lieferumfang	VW Golf VII / Golf VII Sportsvan / Passat, Skoda Superb / Octavia, Seat Leon	Benzin	ab 2013	1325108_	1325133_ 1325136_ 1326136_
Lieferumfang	VW Golf VII / Golf VII Sportsvan / Passat, Skoda Superb / Octavia, Seat Leon	Diesel	ab 2013	1325106_	1325133_ 1325136_ 1326136_
Lieferumfang	Seat Ibiza	Benzin	ab 2017	1326004_	1326005_
Lieferumfang	VW T-Cross / Polo, Seat MQB	Benzin	ab 2019	1327470_	1327471_
Lieferumfang	VW T-Cross / Polo / Taigo, Seat MQB	Benzin	ab 2021	1329014_	1329015_

Hinweise zur Bedienungs- und Einbauanweisung

1 Wichtige Hinweise (nicht abschließend)

1.1 Einbau und Reparatur



Das unsachgemäße Einbauen oder Reparieren von Webasto Heiz- und Kühlsystemen kann Feuer verursachen oder zum Austritt von tödlichem Kohlenmonoxid führen. Dadurch können schwere oder tödliche Verletzungen hervorgerufen werden.



Für den Einbau und die Reparatur von Webasto Heiz- und Kühlsystemen bedarf es eines speziellen Firmentrainings, technischer Dokumentation, Spezialwerkzeuge und einer Spezialausrüstung.



Einbau und Reparatur dürfen NUR durch per Webastotrainings geschulte und zertifizierte Personen vorgenommen werden. Versuchen Sie NIEMALS, Webasto Heiz- oder Kühlsysteme einzubauen oder zu reparieren, wenn Sie das Webastotrainings nicht erfolgreich abgeschlossen haben und Ihnen die notwendigen technischen Fähigkeiten oder die für einen sachgerechten Einbau und Reparatur nötigen technischen Dokumentationen, Werkzeuge und Ausrüstungen fehlen.

Es dürfen nur Originalteile von Webasto verwendet werden. Bitte beachten Sie hierzu den Zubehörekatalog Luft- und Wasserheizgeräte von Webasto.

1.2 Bedienung

Um einen sicheren Betrieb zu gewährleisten, empfehlen wir, das Heizgerät alle zwei Jahre von einem autorisierten Webasto Händler prüfen zu lassen, insbesondere bei Einsatz über einen langen Zeitraum und/oder extremen Umgebungsverhältnissen.

Betreiben Sie das Heizgerät wegen Vergiftungs- und Erstickungsgefahr nicht in geschlossenen Räumen.

Vor dem Auftanken ist das Heizgerät immer auszuschalten.

Das Heizgerät darf nur mit den dafür vorgeschriebenen Kraftstoff Diesel (DIN EN 590) bzw. Benzin (DIN EN 228) verwendet werden.

Das Heizgerät darf nicht mit einem Hochdruckreiniger gereinigt werden.

1.3 Bitte beachten

Befolgen Sie IMMER alle Webasto Einbau- und Bedienungsanweisungen und beachten Sie alle Warnhinweise.

Um alle Funktionen und Eigenschaften des Heizgerätes kennen und verstehen zu lernen, ist die Bedienungsanweisung aufmerksam zu lesen und stets zu beachten.

Für sachgemäße und sichere Einbau- und Reparaturarbeiten ist die Einbauanweisung samt Warn- und Sicherheitshinweisen aufmerksam zu lesen und stets zu beachten. Bitte wenden Sie sich für sämtliche Einbau- und Reparaturarbeiten immer an eine von Webasto autorisierte Werkstatt.

Wichtig

Webasto übernimmt keine Haftung für Mängel und Schäden, die auf eine Nichtbeachtung der Einbau-, Reparatur- und Bedienungsanweisungen und der darin enthaltenen Hinweise zurückzuführen sind.

Dieser Haftungsausschluss gilt insbesondere für unsachgemäße Einbauten und Reparaturen, Einbauten und Reparaturen durch ungeschulte Personen oder im Falle der Nichtverwendung von Originalersatzteilen.

Die Haftung wegen schuldhafter Verletzung von Leben, Körper oder Gesundheit und wegen vorsätzlicher oder grob fahrlässiger Pflichtverletzungen beruhender Schäden bleibt ebenso unberührt wie die zwingende Produkthaftung.

Der Einbau erfolgt gemäß den allgemein üblichen Regeln der Technik. Wenn nicht anders beschrieben, erfolgt die Befestigung von Schläuchen, Leitungen und Kabelbäumen mit Kabelbindern an fzg.-eigenen Leitungen und Kabelbäumen. Lose Leitungen isolieren und wegbinden. Stecker an elektronischen Bauteilen müssen bei der Montage hörbar einrasten!

Scharfe Kanten sind mit einem Scheuerschutz zu versehen! Blanke Karosseriestellen, wie z.B. Bohrungen, sind mit Korrosionsschutzwachs (Tectyl 100K) einzusprühen.

Bei Aus- und Einbau von fahrzeugspezifischen Bauteilen sind die Anweisungen und Richtlinien der jeweiligen Fahrzeughersteller zu beachten!

Die Erstinbetriebnahme ist mit der Webasto Thermo Test Diagnose durchzuführen.

Beim Einbau eines programmierbaren Steuermoduls (z.B. PWM Gateway) sind die entsprechenden Einstellwerte zu kontrollieren bzw. einzustellen!

2 Gesetzliche Bestimmungen für den Einbau

Richtlinien	TT-Evo
Heizungsrichtlinie ECE R122	E1 00 0258
EMV-Richtlinie ECE R10	E1 04 5627

Hinweis

Die Bestimmung dieser Richtlinien sind im Geltungsbereich der Rahmenrichtlinie EWG/70/156 und/oder EG/2007/46 (für neue Fahrzeugtypen ab 29.04.2009) bindend und sollten in Ländern, in denen es keine spezielleren Vorschriften gibt, ebenfalls beachtet werden.

Wichtig

Die Nichtbeachtung der Einbauanweisungen führt zum Erlöschen der Typ-genehmigung des Heizgerätes und damit der allgemeinen **Betriebslaubnis des Fahrzeugs**.

Hinweis

Für das Heizgerät liegt eine Genehmigung nach §19 Abs.3 Nr. 2b der StVZO vor.

2.1 Auszug aus der ECE-Richtlinie 122 (Heizung) Abschnitt 5 für den Einbau des Heizgerätes

Beginn des Auszuges.

ANHANG VII

VORSCHRIFTEN FÜR VERBRENNUNGSHEIZGERÄTE UND DEREN EINBAU

1. ALLGEMEINE VORSCHRIFTEN

1.1.1. Eine deutlich sichtbare Betriebsanzeige im Sichtfeld des Betreibers muss darüber informieren, wann das Heizgerät ein- oder ausgeschaltet ist.

2. VORSCHRIFTEN FÜR DEN EINBAU IN DAS FAHRZEUG

2.1. Geltungsbereich

2.1.1. Vorbehaltlich des Abschnitts 2.1.2 müssen Verbrennungsheizgeräte nach den Vorschriften dieses Anhangs eingebaut werden.

2.1.2. Bei Fahrzeugen der Klasse O mit Heizgeräten für Flüssigbrennstoff wird davon ausgegangen, dass sie den Vorschriften dieses Anhangs entsprechen.

2.2. Anordnung des Heizgerätes

2.2.1. Teile des Aufbaus und sonstige Bauteile in der Nähe des Heizgerätes müssen vor übermäßiger Wärmeinwirkung und einer möglichen Verschmutzung durch Brennstoff oder Öl geschützt werden.

2.2.2. Das Verbrennungsheizgerät darf selbst bei Überhitzung keine Brandgefahr darstellen. Diese Anforderung gilt als erfüllt, wenn beim Einbau auf einen hinreichenden Abstand zu allen Teilen und geeignete Belüftung geachtet wird und feuerbeständige Werkstoffe oder Hitzeschilde verwendet werden.

2.2.3. Bei Fahrzeugen der Klassen M2 und M3 darf das Heizgerät nicht im Fahrgastraum angeordnet sein. Eine Einrichtung in einer dicht verschlossenen Umhüllung, die außerdem den Bedingungen nach Abschnitt 2.2.2 entspricht, darf allerdings verwendet werden.

2.2.4. Das Schild gemäß Abschnitt 1.4 oder eine Wiederholung davon muss so angebracht werden, dass es/sie noch leicht lesbar ist, wenn das Heizgerät in das Fahrzeug eingebaut ist.

2.2.5. Bei der Anordnung des Heizgerätes müssen alle angemessenen Vorkehrungen getroffen werden, um die Gefahr der Verletzung von Personen oder der Beschädigung von mitgeführten Gegenständen so gering wie möglich zu halten.

2.3. Brennstoffzufuhr

2.3.1. Der Brennstoffeinfüllstutzen darf sich nicht im Fahrgastraum befinden und muss mit einem gut abschließenden Deckel versehen sein, um ein Austreten von Brennstoff zu verhindern.

2.3.2. Bei Heizgeräten für Flüssigbrennstoff, bei denen die Brennstoffzufuhr von der Kraftstoffzufuhr des Fahrzeugs getrennt ist, müssen die Art des Brennstoffs und der Einfüllstutzen deutlich gekennzeichnet sein.

2.3.3. Am Einfüllstutzen ist ein Hinweis anzubringen, dass das Heizgerät vor dem Nachfüllen von Brennstoff abgeschaltet werden muss. Eine entsprechende Anweisung ist auch in die Bedienungsanleitung des Herstellers aufzunehmen.

2.4. Abgassystem

2.4.1. Der Abgasauslass muss so angeordnet sein, dass ein Eindringen von Abgasen in das Fahrzeuginnere über Belüftungseinrichtungen, Warmlufteinlässe oder Fensteröffnungen verhindert wird.

2.5. Verbrennungslufteinlass

2.5.1. Die Luft für den Brennraum des Heizgerätes darf nicht aus dem Fahrgastraum des Fahrzeugs abgesaugt werden.

2.5.2. Der Lufteinlass muss so angeordnet oder geschützt sein, dass er nicht durch Gegenstände blockiert werden kann.

2.6. Heizlufteinlass

2.6.1. Die Heizluftversorgung muss aus Frischluft oder Umluft bestehen und aus einem sauberen Bereich angesaugt werden, der nicht durch Abgase der Antriebsmaschine, des Verbrennungsheizgerätes oder einer anderen Quelle im Fahrzeug verunreinigt werden kann.

2.6.2. Die Einlassleitung muss durch Gitter oder sonstige geeignete Mittel geschützt sein.

2.7. Heizluftauslass

2.7.1. Warmluftleitungen innerhalb des Fahrzeugs müssen so angeordnet oder geschützt sein, dass bei Berührung keine Verletzungs- oder Beschädigungsgefahr besteht.

2.7.2. Der Luftauslass muss so angeordnet oder geschützt sein, dass er nicht durch Gegenstände blockiert werden kann.

Ende des Auszuges.

Im Fall einer mehrsprachigen Version ist Deutsch verbindlich.

Hinweise zur Gültigkeit

Diese Einbaudokumentation gilt für die Fahrzeuge VW / Skoda / Seat Benzin und Diesel - Gültigkeit siehe Seite 1 - ab Modelljahr 2013 und später, wenn technische Änderungen am Fahrzeug den Einbau nicht beeinflussen, unter Ausschluss jeglicher Haftungsansprüche. Je nach Version und Ausstattung des Fahrzeuges können beim Einbau Änderungen gegenüber dieser „Einbaudokumentation“ notwendig werden.

Fahrzeug- und Motortypen, Ausstattungsvarianten sowie andere Spezifikationen, die nicht in dieser Einbaudokumentation aufgeführt sind, wurden nicht geprüft. Ein Einbau nach dieser Einbaudokumentation kann aber möglich sein.

Technische Hinweise

Spezialwerkzeug

- Automatische Abisolierzange 0,2 - 6mm²
- Crimpzange für Flachstecker 0,14 - 6mm²
- Crimpzange für Kabelschuhe 0,5 - 10mm²
- Crimpzange für Verbinder 0,25 - 6mm²
- Drehmomentschlüssel für 2,0 - 10 Nm
- Webasto Thermo Test Diagnose mit aktueller Software

Maßangaben

- Alle Maßangaben in mm

Anzugsdrehmomente

- Schraubverbindungen nach Herstellervorgabe oder entsprechend dem Stand der Technik befestigen!

Erläuterungen zum Dokument

Um Ihnen einen schnellen Überblick über die einzelnen Arbeitsschritte zu geben, finden Sie eine Kennzeichnung an der Außenkante oben rechts auf der jeweiligen Seite.

Mechanik



Elektrik



Software



Auf Besonderheiten wird durch folgende Symbole hingewiesen:

Besondere Gefahr der Beschädigung von Bauteilen



Verweis auf fzg.-spezifische Unterlagen des Herstellers



Besondere Gefahr durch elektrische Spannung



Verweis auf spezifische Einbauanweisung der Webasto Komponente (dargestellt am Beispiel FuelFix)



Besondere Brand- oder Explosionsgefahr



Verweis auf allgemeine Einbauanweisungen der Webasto Komponenten



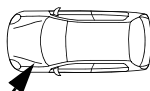
Hinweis auf eine technische Besonderheit



Anzugsdrehmoment entsprechend den fzg.-spezifischen Unterlagen des Herstellers



Der Pfeil im Fahrzeugpiktogramm zeigt die Position am Fahrzeug und die Blickrichtung



Vorarbeiten

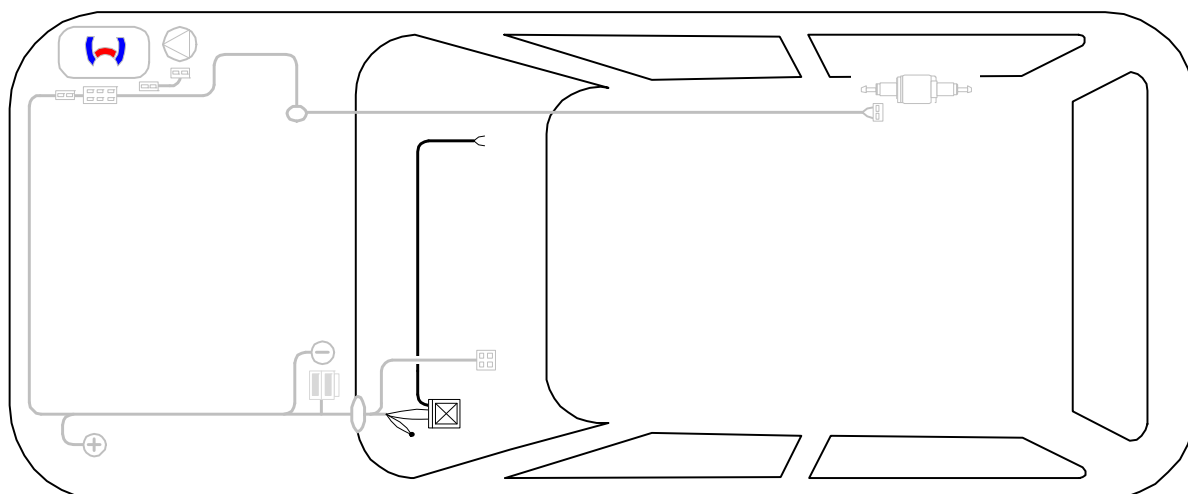
Fahrzeug



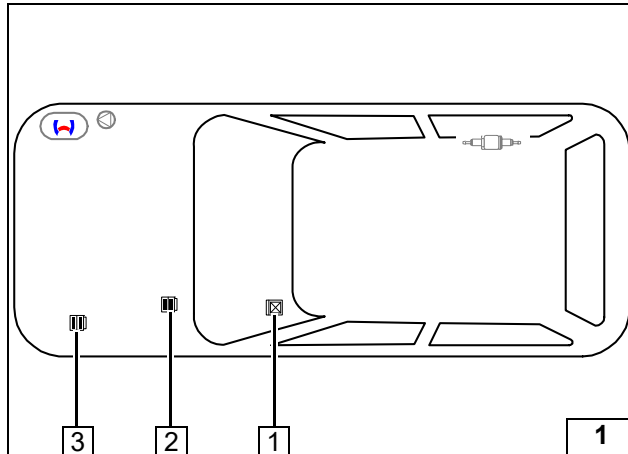
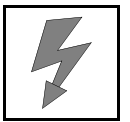
- Batterie abklemmen
- Fußraumverkleidung rechts und links demontieren (alle Fahrzeuge außer VW T-Roc)
- Seitliche Verkleidung Mitteltunnel rechts demontieren (nur Passat und Octavia)
- Seitliche Verkleidung Mitteltunnel links demontieren (nicht bei T-Roc und Karoq)
- Untere Armaturenbrettverkleidung Beifahrerseite demontieren
- Ablagefach unter dem Lichtschalter Armaturenbrett Fahrerseite demontieren (alle Fahrzeuge außer VW T-Roc)
- Seitliche Armaturenbrettverkleidung Fahrerseite links demontieren
- Deckel untere Armaturenbrettverkleidung Fahrerseite demontieren (geclipst)/(nur VW T-Roc)



Elektrik



Schema
Kabelbaum-
verlegung
Innenraum

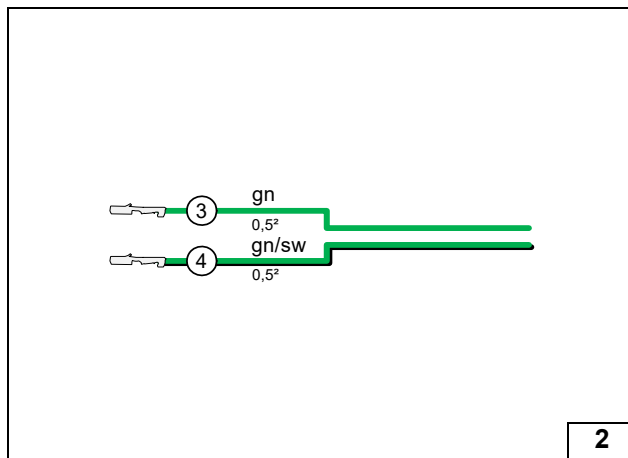


Elektrik vorbereiten

- 1 LIN GW
- 2 Sicherungshalter Motorraum außer Skoda Kodiaq / Seat Ateca / Tarraco / Leon / VW Tiguan (Variante 2)
- 3 Sicherungshalter Motorraum Skoda Kodiaq / Seat Ateca / Tarraco / Leon / VW Tiguan (Variante 2)



Einbau-übersicht

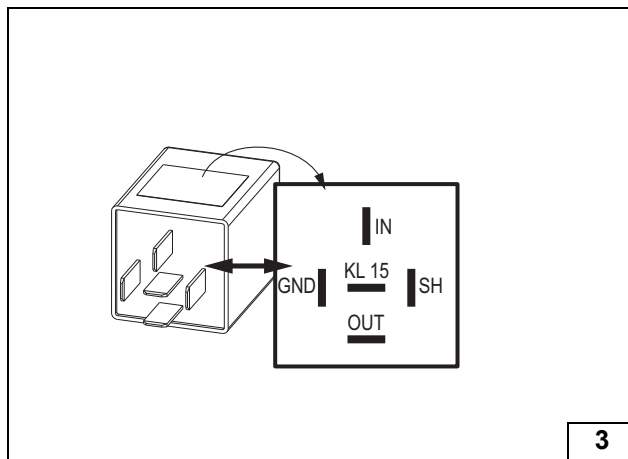


Leitungsabschnitte behalten ihre Nummerierung im gesamten Dokument!



- ③ Ltg. gn Kabelbaum LIN Steuerung
- ④ Ltg. gn/sw Kabelbaum LIN Steuerung

Leitungen zuordnen



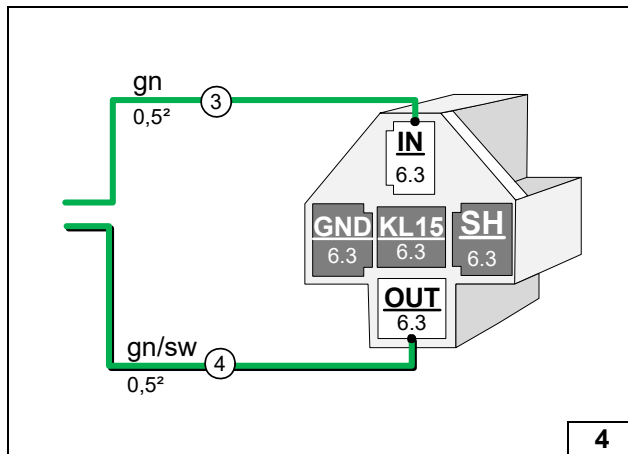
Einstellwerte des LIN Gateway bei Inbetriebnahme der Heizung kontrollieren, ggfs. anpassen!



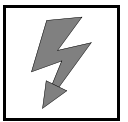
Einstellwerte:

- Duty-Cycle: nicht relevant
- Frequenz: nicht relevant
- Spannung: 5,3 V
- Funktion: LIN

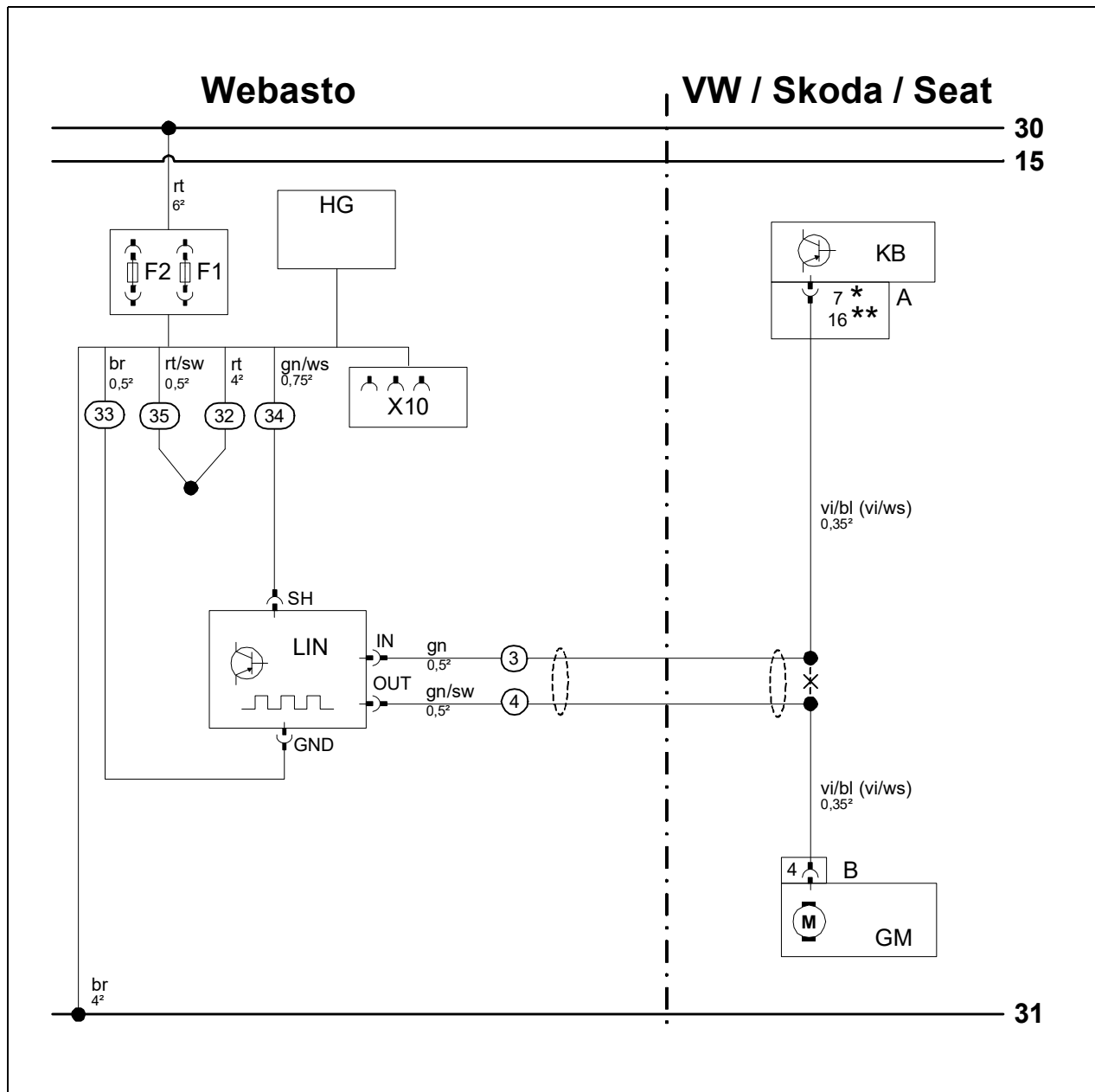
Ansicht LIN GW



Leitungen an Sockel LIN GW montieren



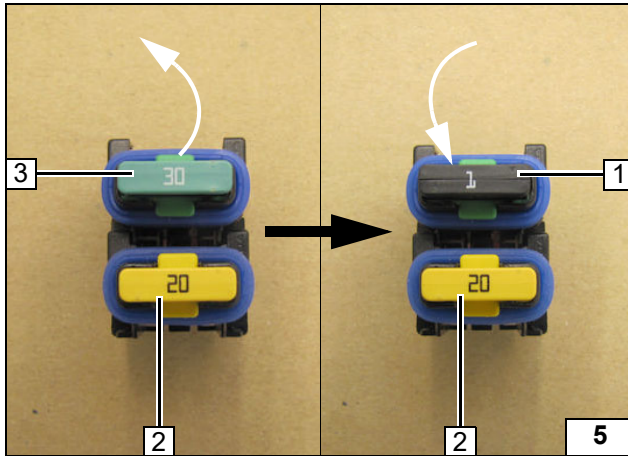
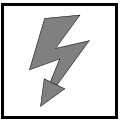
Gebälseansteuerung



System-schaltplan

Bauteile Webasto		Bauteile Fahrzeug		Farben und Symbole	
HG	Heizgerät TT-Evo	KB	Klimabedienteil	rt	rot
F1	Sicherung 20A	A	20-poliger Stecker KB	sw	schwarz
F2	Sicherung 1A	GM	Gebälsemotor	gn	grün
X10	4-polige Buchse Bedienelement	B	4-poliger Stecker GM	vi	violett
LIN	LIN Gateway			ws	weiß
				br	braun
				bl	blau
				*	nur Polo, T-Cross, Taigo, Ibiza, Arona, Ateca, Scala, Kamiq
Einstellwerte LIN GW:				**	außer Polo, T-Cross, Taigo, Ibiza, Arona, Ateca, Scala, Kamiq
Duty-Cycle: nicht relevant					
Frequenz: nicht relevant					
Spannung: 5,3V				X	Trennstelle
Funktion: LIN					Kabelfarben variieren!

Legende



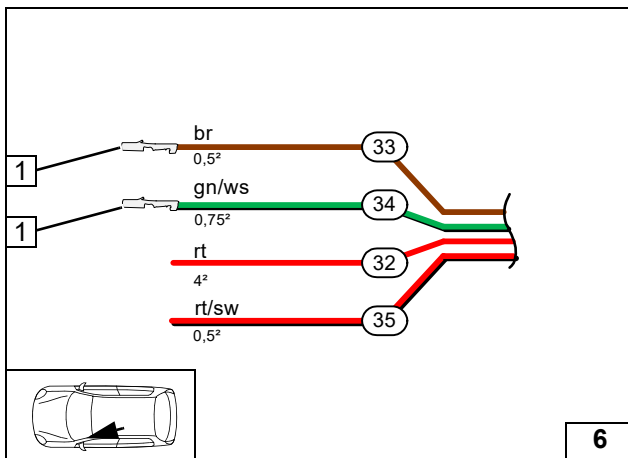
Alle nachfolgenden elektrischen Verbindungen gemäß Systemschaltplan herstellen.

Hauptsicherung Innenraum F2 30 A 3 gegen 1A 1 ersetzen!

2 Heizgerätesicherung F1 20 A



Sicherungen Motorraum vorbereiten



1 Flachsteckhülse

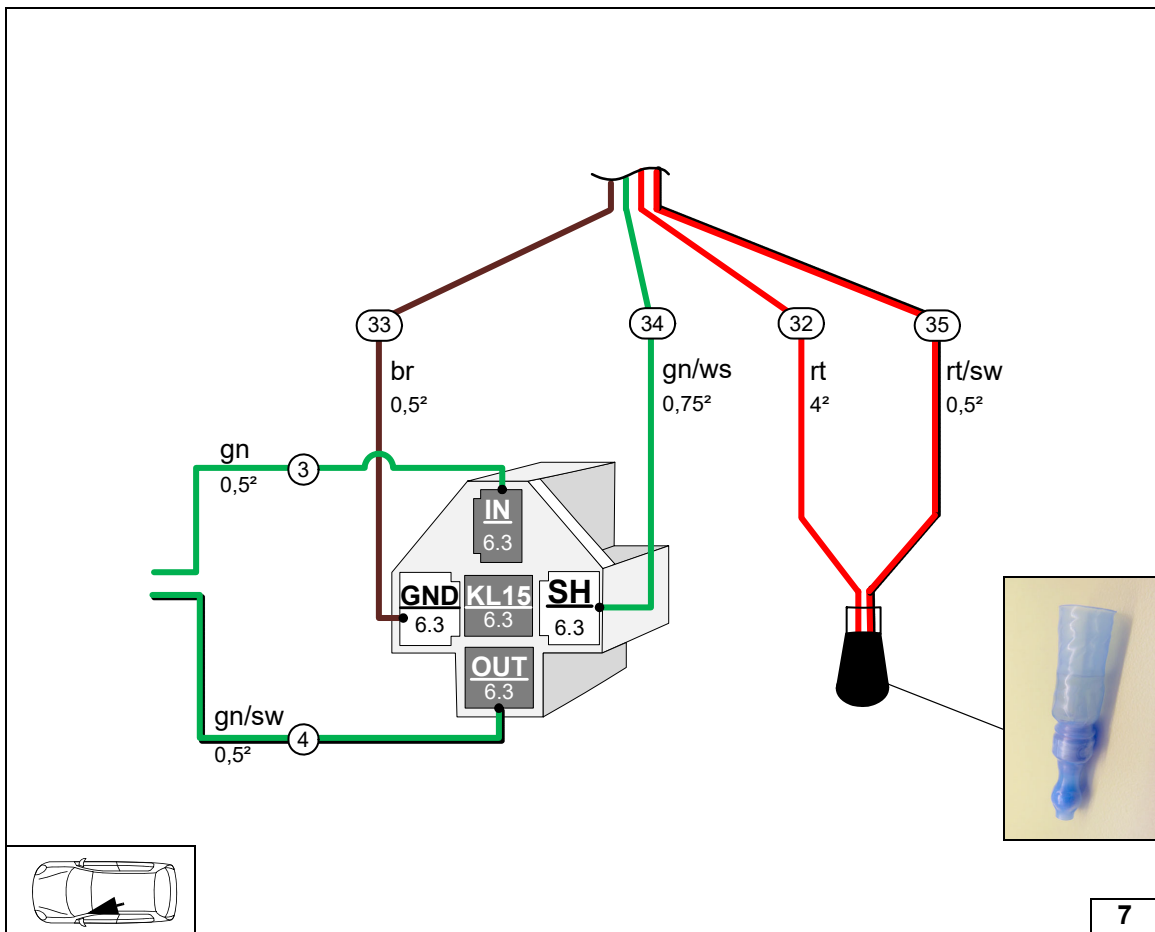
32 Ltg. rt Kabelbaum Heizgerät/ F2

33 Ltg. br Kabelbaum Heizgerät/ Masse 31

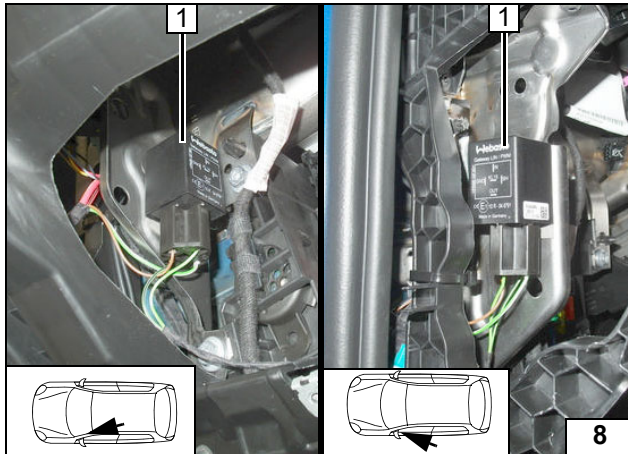
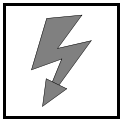
34 Ltg. gn/ws Kabelbaum Heizgerät/ X1/5

35 Ltg. rt/sw Kabelbaum Heizgerät/ X10

Leitungen zuordnen / vorbereiten



Ltgn. br und gn/ws an Sockel LIN GW montieren / Ltgn. rt und rt/sw verbinden



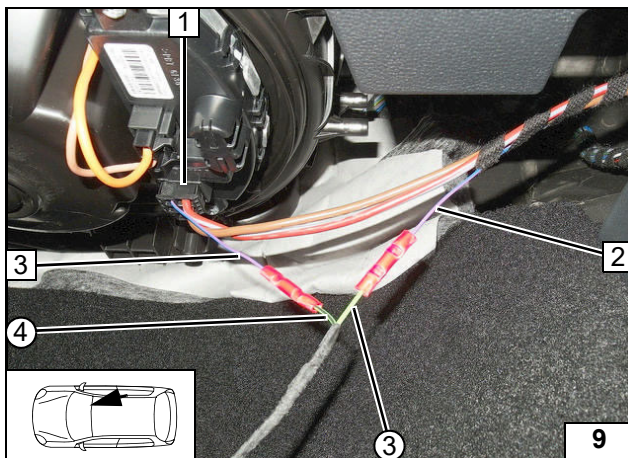
Alle Fahrzeuge

LIN GW 1 auf Sockel aufstecken und an geeigneter ebener Fläche hinter Ablagefach oder Armaturenbrett links mit doppel-seitigem Klebeband befestigen. Auf Freigängigkeit zum Ablagefach bzw. zur Armaturenbrettverkleidung links achten!

Bild links: Beispiel hinter Ablagefach

Bild rechts: Beispiel Armaturenbrett links

LIN GW montieren

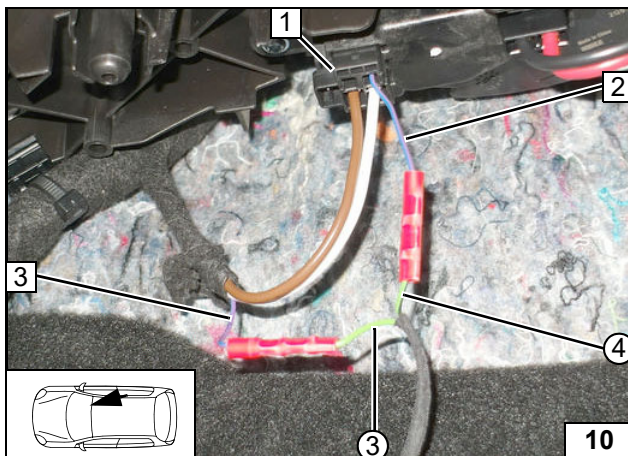


Gilt für alle außer Polo, T-Cross, Taigo, Ibiza, Arona, Ateca, Scala und Kamiq!

Am VW T-Roc dargestellt!

- 1 4-poliger Stecker B Gebläsemotor
- 2 Ltg. vi/bl (vi/ws) Stecker A/ Pin 16 Klimabedienteil
- 3 Ltg. vi/bl (vi/ws) 4-poliger Stecker GM/ Pin 4
- ③ Ltg. gn LIN GW / IN Kabelbaum LIN Steuerung
- ④ Ltg. gn/sw LIN GW / OUT Kabelbaum LIN Steuerung

Anschluss Gebläse-motor



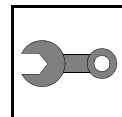
Gilt nur für Polo, T-Cross, Taigo, Ibiza, Arona, Ateca, Scala und Kamiq!

Am Seat Arona dargestellt!

- 1 4-poliger Stecker B Gebläsemotor
- 2 Ltg. vi/bl (vi/ws) 4-poliger Stecker GM/ Pin 4
- 3 Ltg. vi/bl (vi/ws) Stecker A/ Pin 7 Klimabedienteil
- ③ Ltg. gn LIN GW / IN Kabelbaum LIN Steuerung
- ④ Ltg. gn/sw LIN GW / OUT Kabelbaum LIN Steuerung

Anschluss Gebläse-motor





Abschließende Arbeiten



Achtung:

Alle elektrischen Anschlüsse auf festen Sitz prüfen. Lose Leitungen isolieren und zurückbinden. Abschließende Arbeiten sind erst nach dem kompletten Verbau des Heizgerätes im Fahrzeug durchzuführen!

- **Einstellungen Klimabedienteil gemäß „Bedienungshinweise“ vornehmen**



Bedienungshinweise manuelle Klimaanlage

Bitte Seite entnehmen und der Fahrzeug- Bedienungsanleitung beifügen!

Hinweis:

Wir empfehlen die Heizzeit auf die Fahrzeit abzustimmen.

Heizzeit = Fahrzeit

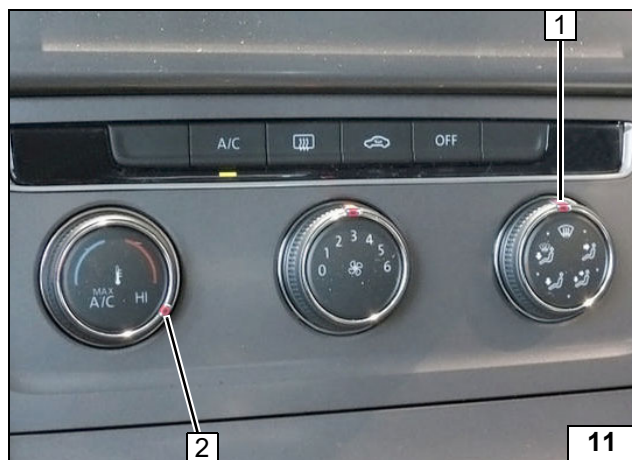
Beispiel:

Bei einer Fahrzeit von ca. 20 min (einfache Strecke) empfehlen wir eine Einschaltdauer von 20 min nicht zu überschreiten.

Bei Fahrzeugen mit Innenraumüberwachung ist diese zusätzlich zu den Fahrzeugeinstellungen für den Heizvorgang zu deaktivieren.

Hinweise für die Deaktivierung bitte der Betriebsanleitung des Fahrzeuges entnehmen!

Vor Abstellen des Fahrzeugs sind folgende Einstellungen vorzunehmen:



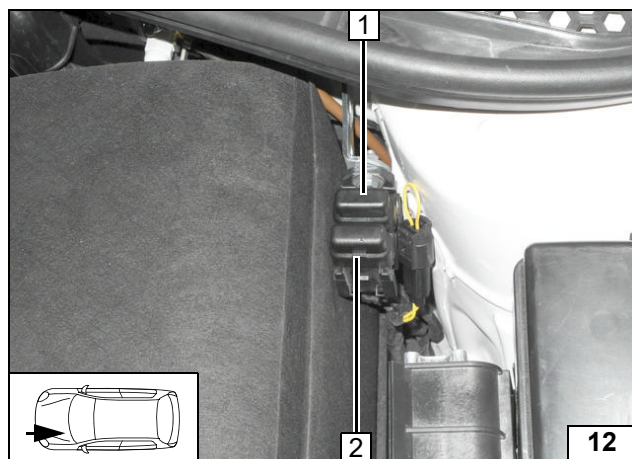
Die Darstellung zeigt ein Beispiel des Klimabedienteils.

Es gelten aber prinzipiell die gleichen Voreinstellungen für alle Modelle!

- 1 Luftaustritt auf Frontscheibe
- 2 Temperatur auf „max.“



Klima-
bedienteil

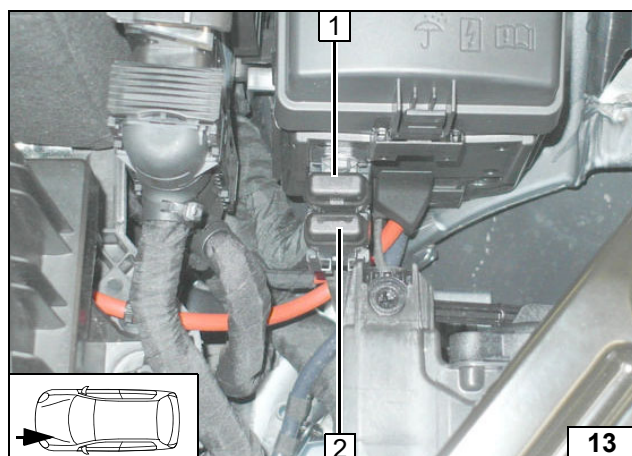


Gilt nur für:

VW Golf VII / Golf VII Variant / Sportsvan / Tiguan (Variante 1) / T-Roc / Touran, Skoda Octavia

- 1 Sicherung Klimaanlage und Bedienelement F2 1 A
- 2 Heizgerätesicherung F1 20 A

Sicherungen
Motorraum



Gilt nur für:

VW Tiguan (Variante 2)/ Seat Leon

- 1 Heizgerätesicherung F1 20 A
- 2 Sicherung Klimaanlage und Bedienelement F2 1 A



Sicherungen
Motorraum

Bedienungshinweise Klimaautomatik

Bitte Seite entnehmen und der Fahrzeug- Bedienungsanleitung beifügen!

Hinweis:

Wir empfehlen die Heizzeit auf die Fahrzeit abzustimmen.

Heizzeit = Fahrzeit

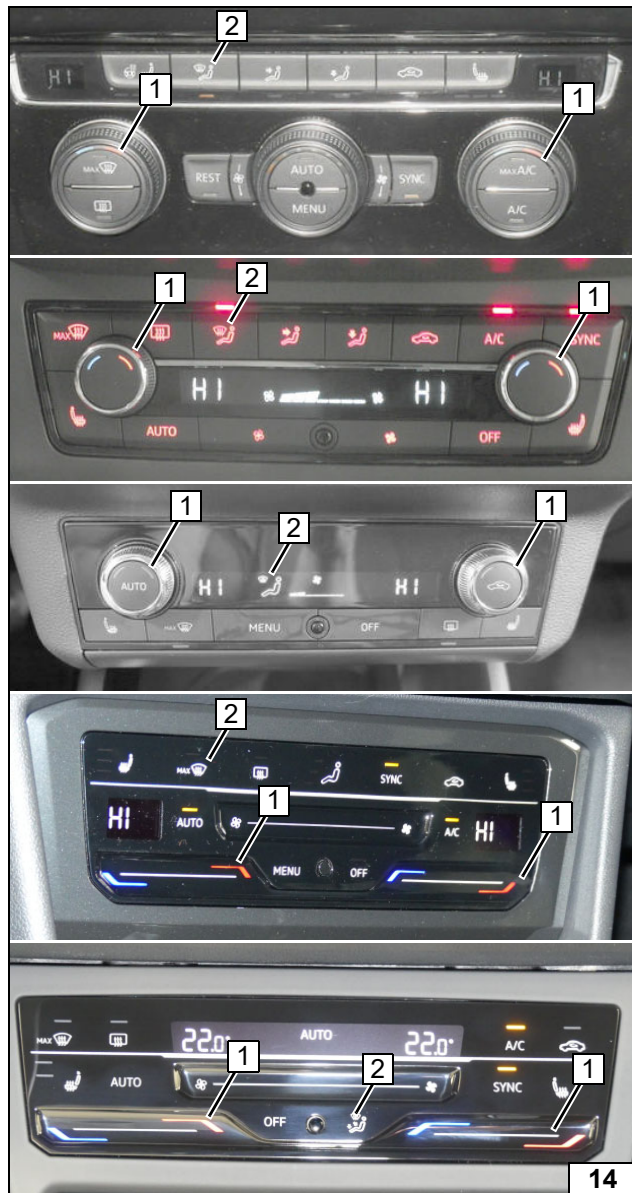
Beispiel:

Bei einer Fahrzeit von ca. 20 min (einfache Strecke) empfehlen wir eine Einschaltdauer von 20 min nicht zu überschreiten.

Bei Fahrzeugen mit Innenraumüberwachung ist diese zusätzlich zu den Fahrzeugeinstellungen für den Heizvorgang zu deaktivieren.

Hinweise für die Deaktivierung bitte der Betriebsanleitung des Fahrzeuges entnehmen!

Vor Abstellen des Fahrzeugs sind folgende Einstellungen vorzunehmen:



Alle Fahrzeuge

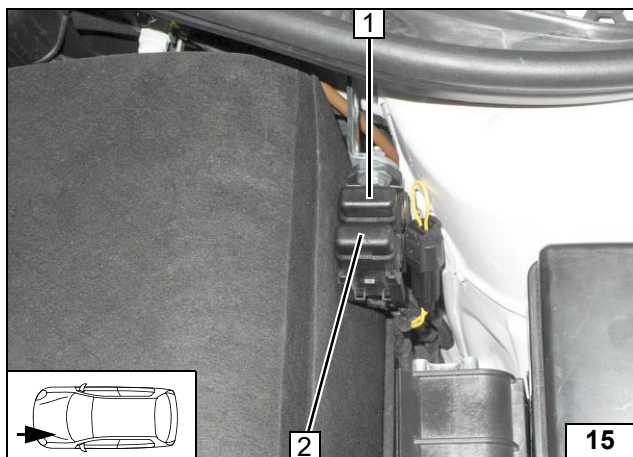
Die Darstellungen zeigen einige Beispiele zu den möglichen Klimabedienteilen.

Es gelten die gleichen Voreinstellungen für alle Modelle!

- 1 Temperatur beidseitig auf „HI“
- 2 Luftaustritt auf Frontscheibe



**Klima-
bedienteil**

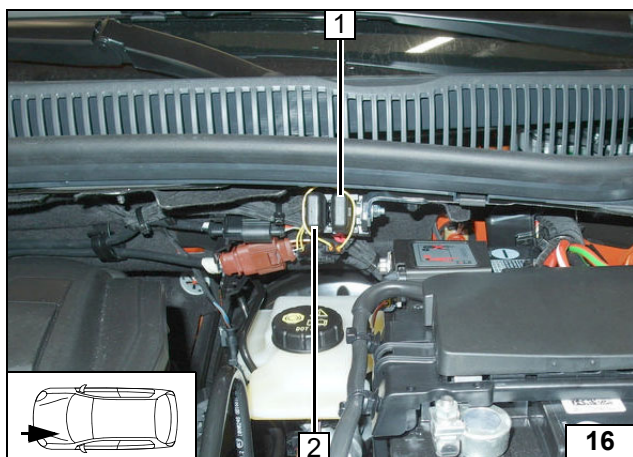


Gilt nur für:
VW Golf VII / Golf VII Variant / Sportsvan / Tiguan (Variante 1) / Passat / Arteon / T-Roc / Touran, Skoda Octavia / Superb / Karoq, Seat Leon

- 1 Sicherung Klimaanlage und Bedienelement F2 1A
- 2 Heizgerätesicherung F1 20 A



Sicherungen Motorraum

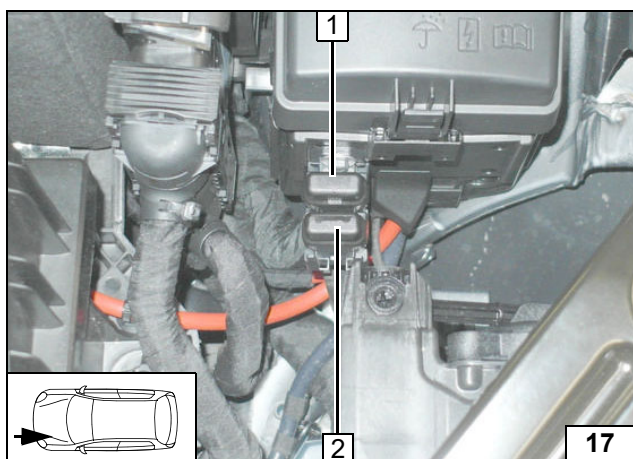


Gilt nur für:
VW Polo / T-Cross / Taigo, Seat Arona

- 1 Sicherung Klimaanlage und Bedienelement F2 1A
- 2 Heizgerätesicherung F1 20 A



Sicherungen Motorraum

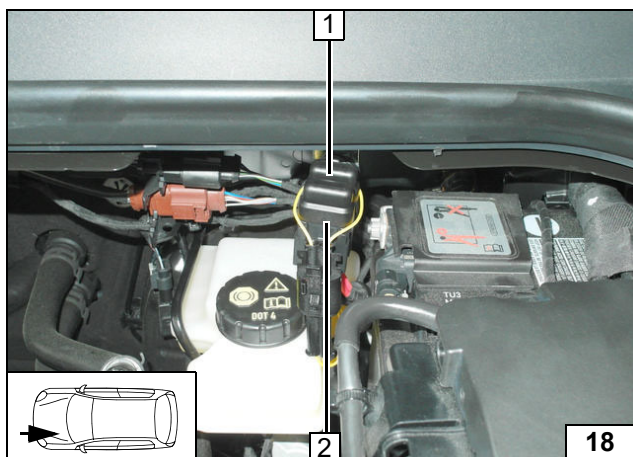


Gilt nur für:
VW Tiguan (Variante 2) Skoda Kodiaq, Seat Ateca / Tarraco / Leon

- 1 Heizgerätesicherung F1 20 A
- 2 Sicherung Klimaanlage und Bedienelement F2 1 A



Sicherungen Motorraum

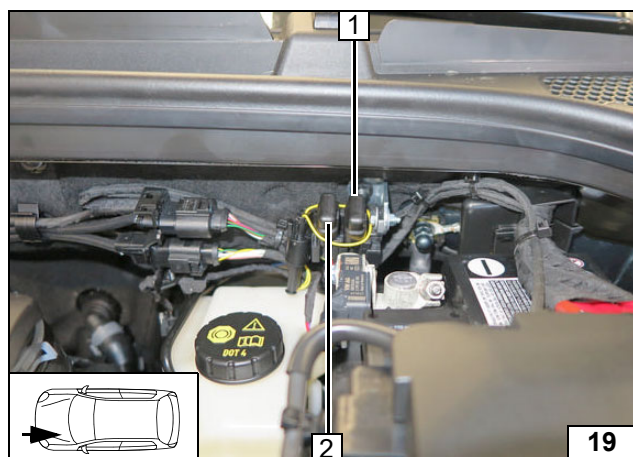


Gilt nur für:
Seat Ibiza

- 1 Sicherung Klimaanlage und Bedienelement F2 1 A
- 2 Heizgerätesicherung F1 20 A



Sicherungen Motorraum



**Gilt nur für:
Skoda Scala / Kamiq**

- 1 Sicherung Klimaanlage und Bedienelement F2 1 A
- 2 Heizgerätesicherung F1 20 A



**Sicherungen
Motorraum**

