



Klimaansteuerung "Webasto Comfort"

Einbaudokumentation VW / Audi / Skoda / Seat

Gültigkeit

Hersteller	Handelsbezeichnung	Typ	Modelljahr	EG-BE-Nr. / ABE
VW	Golf VII	AU	ab Modell 2013	e1 * 2007 / 46 * 0623 * ...
VW	Golf VII Variant	AUV	ab Modell 2013	e1 * 2007 / 46 * 0627 * ...
VW	Sportsvan	AUV	ab Modell 2014	e1 * 2007 / 46 * 0627 * ...
VW	Passat	3C / 3G	ab Modell 2015	e1 * 2001 / 116 * 0307 * ...
VW	Touran	5T	ab Modell 2015	e1 * 2001 / 116 * 0211
VW	Tiguan	5N	ab Modell 2016	e1 * 2001 / 116 * 0450 * ...
VW	Tiguan Allspace	5N	ab Modell 2018	e1 * 2001 / 116 * 0450 * ...
VW	Arteon	3H	ab Modell 2017	e1 * 2007 / 46 * 1725 * ...
Audi	A3 e-tron	8V	ab Modell 2018	e1 * 2007 / 46 * 0607 * ...
Skoda	Octavia	5E	ab Modell 2013	e11 * 2007 / 46 * 0243 * ...
Skoda	Superb	3T / 3V	ab Modell 2015	e11 * 2001 / 116 * 0326 * ...
Skoda	Karoq	NU	ab Modell 2018	e8 * 2007 / 46 * 0272 * ...
Skoda	Scala	NW	ab Modell 2019	e8 * 2007 / 46 * 0349 * ...
Skoda	Kamiiq	NW	ab Modell 2020	e8 * 2007 / 46 * 0349 * ...
Seat	Leon	5F	ab Modell 2013	e9 * 2007 / 46 * 0094 * ...
Seat	Ateca	5FP	ab Modell 2016	e9 * 2007 / 46 * 6394 * ...
Seat	Ibiza	KJ	ab Modell 2017	e9 * 2007 / 46 * 3134 * ...

Inhaltsverzeichnis

Gültigkeit	1	Elektrik	5
Erforderliche Bauteile	2	Elektrik vorbereiten	6
Geltungshinweise	2	Klimaansteuerung	11
Hinweise zur Bedienungs- und Einbauanweisung	3	Abschließende Arbeiten	14
Hinweise zur Gültigkeit	4	Ermittlung der Klimaansteuerungsvariante	14
Technische Hinweise	4	Bedienungshinweise Variante 1	15
Erläuterungen zum Dokument	4	Bedienungshinweise Variante 2	17
Vorarbeiten	5		

Erforderliche Bauteile

Bezeichnung	Bestell-Nr.:
Zusatzkit Klimaansteuerung "Webasto Comfort" für VW / Audi / Skoda / Seat	1325012C

Geltungshinweise

Diese Einbaudokumentation gilt nur zusammen mit einem:

Bezeichnung	Hersteller / Modell	Kraftstoff	ab Modelljahr	Bestell-Nr.:	Einbaudokumentation
Einbaukit	VW Golf VII / Sportsvan	Benzin und Diesel	2013	1319108_	1319109_
Einbaukit	VW Passat	Benzin und Diesel	2015	1323791_	1323792_
Einbaukit	VW Touran	Benzin und Diesel	2015	1324517_	1324518_
Einbaukit	VW Tiguan	Benzin und Diesel	2016	1325134_	1325135_
Einbaukit	VW Tiguan Allspace	Diesel	2018	1326438_	1326439_
Einbaukit	VW Arteon	Diesel	2017	1326184_	1326185_
Einbaukit	Audi A3 e-tron	Benzin	2018	1326304_	1326305_
Einbaukit	Skoda Octavia	Benzin und Diesel	2013	1319885_	1319886_
Einbaukit	Skoda Superb	Benzin und Diesel	2015	1324216_	1324217_
Einbaukit	Seat Leon	Benzin und Diesel	2013	1319063_	1319064_
Einbaukit	Seat Ateca	Benzin und Diesel	2016	1325256_	1325257_
Einbaukit	Skoda Scala	Benzin	2019	1327492_	1327493_
Einbaukit	Skoda Kamiq		2020		
Lieferumfang	Skoda Karoq	Benzin	2018	1325804_	1326280_
Lieferumfang	Skoda Karoq	Diesel	2018	1325774_	1326518_
Lieferumfang	VW Arteon	Diesel	2017		1326042_
Lieferumfang	VW Golf VII / Golf VII Sportsvan / Passat, Skoda Superb / Octavia, Seat Leon / Ateca	Benzin	2013	1325108_	1325133_ 1325136_ 1326136_ 1327433_
Lieferumfang	VW Golf VII / Golf VII Sportsvan / Passat, Skoda Superb / Octavia, Seat Leon / Ateca	Diesel	2013	1325106_	1325133_ 1325136_ 1326136_ 1327433_
Lieferumfang	Seat Ibiza	Benzin	2017	1326004_	1326005_

Hinweise zur Bedienungs- und Einbauanweisung

1 Wichtige Hinweise (nicht abschließend)

1.1 Einbau und Reparatur



Das unsachgemäße Einbauen oder Reparieren von Webasto Heiz- und Kühlsystemen kann Feuer verursachen oder zum Austritt von tödlichem Kohlenmonoxid führen. Dadurch können schwere oder tödliche Verletzungen hervorgerufen werden.



Für den Einbau und die Reparatur von Webasto Heiz- und Kühlsystemen bedarf es eines speziellen Firmentrainings, technischer Dokumentation, Spezialwerkzeuge und einer Spezialausrüstung.



Einbau und Reparatur dürfen NUR durch per Webastotrainings geschulte und zertifizierte Personen vorgenommen werden. Versuchen Sie NIEMALS, Webasto Heiz- oder Kühlsysteme einzubauen oder zu reparieren, wenn Sie das Webastotrainings nicht erfolgreich abgeschlossen haben und Ihnen die notwendigen technischen Fähigkeiten oder die für einen sachgerechten Einbau und Reparatur nötigen technischen Dokumentationen, Werkzeuge und Ausrüstungen fehlen.

Es dürfen nur Originalteile von Webasto verwendet werden. Bitte beachten Sie hierzu den Zubehörkatalog Luft- und Wasserheizgeräte von Webasto.

1.2 Bedienung

Um einen sicheren Betrieb zu gewährleisten, empfehlen wir, das Heizgerät alle zwei Jahre von einem autorisierten Webasto Händler prüfen zu lassen, insbesondere bei Einsatz über einen langen Zeitraum und/oder extremen Umgebungsverhältnissen.

Betreiben Sie das Heizgerät wegen Vergiftungs- und Erstickungsgefahr nicht in geschlossenen Räumen.

Vor dem Auftanken ist das Heizgerät immer auszuschalten.

Das Heizgerät darf nur mit den dafür vorgeschriebenen Kraftstoff Diesel (DIN EN 590) bzw. Benzin (DIN EN 228) verwendet werden.

Das Heizgerät darf nicht mit einem Hochdruckreiniger gereinigt werden.

1.3 Bitte beachten

Befolgen Sie IMMER alle Webasto Einbau- und Bedienungsanweisungen und beachten Sie alle Warnhinweise.

Um alle Funktionen und Eigenschaften des Heizgerätes kennen und verstehen zu lernen, ist die Bedienungsanweisung aufmerksam zu lesen und stets zu beachten.

Für sachgemäße und sichere Einbau- und Reparaturarbeiten ist die Einbauanweisung samt Warn- und Sicherheitshinweisen aufmerksam zu lesen und stets zu beachten. Bitte wenden Sie sich für sämtliche Einbau- und Reparaturarbeiten immer an eine von Webasto autorisierte Werkstatt.

Wichtig

Webasto übernimmt keine Haftung für Mängel und Schäden, die auf eine Nichtbeachtung der Einbau-, Reparatur- und Bedienungsanweisungen und der darin enthaltenen Hinweise zurückzuführen sind.

Dieser Haftungsausschluss gilt insbesondere für unsachgemäße Einbauten und Reparaturen, Einbauten und Reparaturen durch ungeschulte Personen oder im Falle der Nichtverwendung von Originalersatzteilen.

Die Haftung wegen schuldhafter Verletzung von Leben, Körper oder Gesundheit und wegen vorsätzlicher oder grob fahrlässiger Pflichtverletzungen beruhender Schäden bleibt ebenso unberührt wie die zwingende Produkthaftung.

Der Einbau erfolgt gemäß den allgemein üblichen Regeln der Technik. Wenn nicht anders beschrieben, erfolgt die Befestigung von Schläuchen, Leitungen und Kabelbäumen mit Kabelbindern an fzg.-eigenen Leitungen und Kabelbäumen. Lose Leitungen isolieren und wegbinden. Stecker an elektronischen Bauteilen müssen bei der Montage hörbar einrasten!

Scharfe Kanten sind mit einem Scheuerschutz zu versehen! Blanke Karosseriestellen, wie z.B. Bohrungen, sind mit Korrosionsschutzwachs (Tectyl 100K) einzusprühen.

Bei Aus- und Einbau von fahrzeugspezifischen Bauteilen sind die Anweisungen und Richtlinien der jeweiligen Fahrzeughersteller zu beachten!

Die Erstinbetriebnahme ist mit der Webasto Thermo Test Diagnose durchzuführen.

Beim Einbau eines programmierbaren Steuermoduls (z.B. PWM Gateway) sind die entsprechenden Einstellwerte zu kontrollieren bzw. einzustellen!

2 Gesetzliche Bestimmungen für den Einbau

Richtlinien	TT-Evo
Heizungsrichtlinie ECE R122	E1 00 0258
EMV-Richtlinie ECE R10	E1 04 5627

Hinweis

Die Bestimmung dieser Richtlinien sind im Geltungsbereich der Rahmenrichtlinie EWG/70/156 und/oder EG/2007/46 (für neue Fahrzeugtypen ab 29.04.2009) bindend und sollten in Ländern, in denen es keine spezielleren Vorschriften gibt, ebenfalls beachtet werden.

Wichtig

Die Nichtbeachtung der Einbauanweisungen führt zum Erlöschen der Typ-genehmigung des Heizgerätes und damit der allgemeinen **Betriebserlaubnis des Fahrzeugs**.

Hinweis

Für das Heizgerät liegt eine Genehmigung nach §19 Abs.3 Nr. 2b der StVZO vor.

2.1 Auszug aus der ECE-Richtlinie 122 (Heizung) Abschnitt 5 für den Einbau des Heizgerätes

Beginn des Auszuges.

ANHANG VII

VORSCHRIFTEN FÜR VERBRENNUNGSHEIZGERÄTE UND DEREN EINBAU

1. ALLGEMEINE VORSCHRIFTEN

1.7.1. Eine deutlich sichtbare Betriebsanzeige im Sichtfeld des Betreibers muss darüber informieren, wann das Heizgerät ein- oder ausgeschaltet ist.

2. VORSCHRIFTEN FÜR DEN EINBAU IN DAS FAHRZEUG

2.1. Geltungsbereich

2.1.1. Vorbehaltlich des Abschnitts 2.1.2 müssen Verbrennungsheizgeräte nach den Vorschriften dieses Anhangs eingebaut werden.

2.1.2. Bei Fahrzeugen der Klasse O mit Heizgeräten für Flüssigbrennstoff wird davon ausgegangen, dass sie den Vorschriften dieses Anhangs entsprechen.

2.2. Anordnung des Heizgeräts

2.2.1. Teile des Aufbaus und sonstige Bauteile in der Nähe des Heizgeräts müssen vor übermäßiger Wärmeeinwirkung und einer möglichen Verschmutzung durch Brennstoff oder Öl geschützt werden.

2.2.2. Das Verbrennungsheizgerät darf selbst bei Überhitzung keine Brandgefahr darstellen. Diese Anforderung gilt als erfüllt, wenn beim Einbau auf einen hinreichenden Abstand zu allen Teilen und geeignete Belüftung geachtet wird und feuerbeständige Werkstoffe oder Hitzeschilde verwendet werden.

2.2.3. Bei Fahrzeugen der Klassen M2 und M3 darf das Heizgerät nicht im Fahrgastraum angeordnet sein. Eine Einrichtung in einer dicht verschlossenen Umhüllung, die außerdem den Bedingungen nach Abschnitt 2.2.2 entspricht, darf allerdings verwendet werden.

2.2.4. Das Schild gemäß Abschnitt 1.4 oder eine Wiederholung davon muss so angebracht werden, dass es/sie noch leicht lesbar ist, wenn das Heizgerät in das Fahrzeug eingebaut ist.

2.2.5. Bei der Anordnung des Heizgeräts müssen alle angemessenen Vorkehrungen getroffen werden, um die Gefahr der Verletzung von Personen oder der Beschädigung von mitgeführten Gegenständen so gering wie möglich zu halten.

2.3. Brennstoffzufuhr

2.3.1. Der Brennstoffeinfüllstutzen darf sich nicht im Fahrgastraum befinden und muss mit einem gut abschließenden Deckel versehen sein, um ein Austreten von Brennstoff zu verhindern.

2.3.2. Bei Heizgeräten für Flüssigbrennstoff, bei denen die Brennstoffzufuhr von der Kraftstoffzufuhr des Fahrzeugs getrennt ist, müssen die Art des Brennstoffs und der Einfüllstutzen deutlich gekennzeichnet sein.

2.3.3. Am Einfüllstutzen ist ein Hinweis anzubringen, dass das Heizgerät vor dem Nachfüllen von Brennstoff abgeschaltet werden muss. Eine entsprechende Anweisung ist auch in die Bedienungsanleitung des Herstellers aufzunehmen.

2.4. Abgassystem

2.4.1. Der Abgasauslass muss so angeordnet sein, dass ein Eindringen von Abgasen in das Fahrzeuginnere über Belüftungseinrichtungen, Warmlufteinlässe oder Fensteröffnungen verhindert wird.

2.5. Verbrennungslufteinlass

2.5.1. Die Luft für den Brennraum des Heizgeräts darf nicht aus dem Fahrgastraum des Fahrzeugs abgesaugt werden.

2.5.2. Der Lufteinlass muss so angeordnet oder geschützt sein, dass er nicht durch Gegenstände blockiert werden kann.

2.6. Heizlufteinlass

2.6.1. Die Heizluftversorgung muss aus Frischluft oder Umluft bestehen und aus einem sauberen Bereich angesaugt werden, der nicht durch Abgase der Antriebsmaschine, des Verbrennungsheizgeräts oder einer anderen Quelle im Fahrzeug verunreinigt werden kann.

2.6.2. Die Einlassleitung muss durch Gitter oder sonstige geeignete Mittel geschützt sein.

2.7. Heizluftauslass

2.7.1. Warmluftleitungen innerhalb des Fahrzeugs müssen so angeordnet oder geschützt sein, dass bei Berührung keine Verletzungs- oder Beschädigungsgefahr besteht.

2.7.2. Der Luftauslass muss so angeordnet oder geschützt sein, dass er nicht durch Gegenstände blockiert werden kann.

Ende des Auszuges.

Im Fall einer mehrsprachigen Version ist Deutsch verbindlich.

Hinweise zur Gültigkeit

Diese Einbaudokumentation gilt für die Fahrzeuge VW / Audi / Skoda / Seat Benzin und Diesel - Gültigkeit siehe Seite 1 - , wenn technische Änderungen am Fahrzeug den Einbau nicht beeinflussen, unter Ausschluss jeglicher Haftungsansprüche. Je nach Version und Ausstattung des Fahrzeuges können beim Einbau Änderungen gegenüber dieser „Einbaudokumentation“ notwendig werden.

Technische Hinweise

Spezialwerkzeug

- Automatische Abisolierzange 0,2 - 6mm²
- Crimpzange für Flachstecker 0,14 - 6mm²
- Crimpzange für Kabelschuhe 0,5 - 10mm²
- Crimpzange für Verbinder 0,25 - 6mm²
- Drehmomentschlüssel für 2,0 - 10 Nm
- Webasto Thermo Test Diagnose mit aktueller Software

Maßangaben

- Alle Maßangaben in mm

Anzugsdrehmomente

- Schraubverbindungen nach Herstellervorgabe oder entsprechend dem Stand der Technik befestigen!

Erläuterungen zum Dokument

Um Ihnen einen schnellen Überblick über die einzelnen Arbeitsschritte zu geben, finden Sie eine Kennzeichnung an der Außenkante oben rechts auf der jeweiligen Seite.

Mechanik



Elektrik



Software



Auf Besonderheiten wird durch folgende Symbole hingewiesen:

Besondere Gefahr der Beschädigung von Bauteilen



Verweis auf fzg.-spezifische Unterlagen des Herstellers



Besondere Gefahr durch elektrische Spannung



Verweis auf spezifische Einbauanweisung der Webasto Komponente (dargestellt am Beispiel FuelFix)



Besondere Brand- oder Explosionsgefahr



Verweis auf allgemeine Einbauanweisungen der Webasto Komponenten



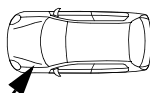
Hinweis auf eine technische Besonderheit



Anzugsdrehmoment entsprechend den fzg.-spezifischen Unterlagen des Herstellers



Der Pfeil im Fahrzeugpiktogramm zeigt die Position am Fahrzeug und die Blickrichtung



Vorarbeiten

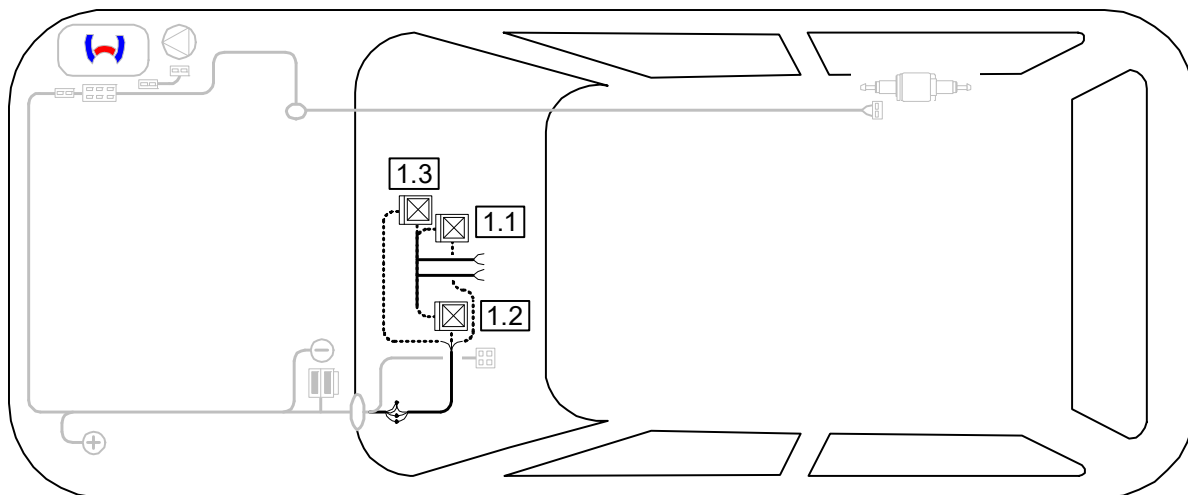
Fahrzeug



- Batterie abklemmen
- Armaturenbrettverkleidung Fahrerseite demontieren (alle Fahrzeuge außer VW Arteon)
- Seitliche Verkleidung Mitteltunnel rechts demontieren (nur bei VW Passat, VW Arteon, Skoda Octavia und Skoda Scala)
- Seitliche Verkleidung Mitteltunnel links demontieren
- Seitliche Armaturenbrettverkleidung Fahrerseite demontieren
- Ablagefach unter dem Lichtschalter Armaturenbrett Fahrerseite demontieren
- Klimabedienteil demontieren
- Fußraumverkleidung Fahrerseite demontieren, wenn vorhanden
- Untere Armaturenbrettverkleidung demontieren
- Mittlere Armaturenbrettverkleidung über Mitteltunnel demontieren (nur bei Skoda)
- Handschuhach ausbauen (nur bei Skoda Scala und Kamiq)



Elektrik

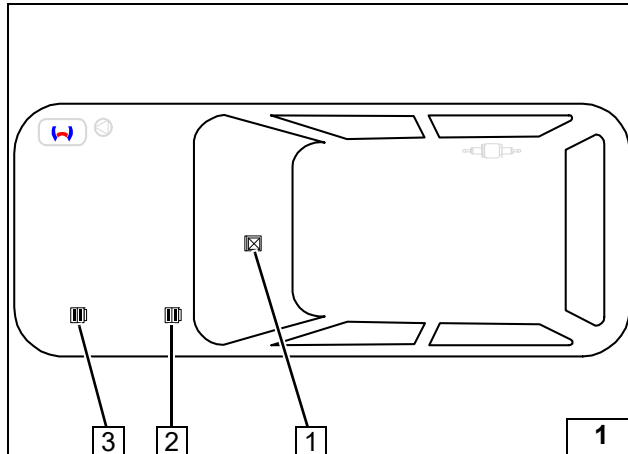


Schema
Kabelbaum-
verlegung

Legende:

CCL Gateway:

- 1.1 - VW Passat / Arteon
- 1.2 - VW Golf VII / Tiguan / Touran,
Audi A3 e-tron,
Skoda Octavia / Superb / Karoq,
Seat Leon / Ateca / Ibiza
- 1.3 - Skoda Scala / Kamiq

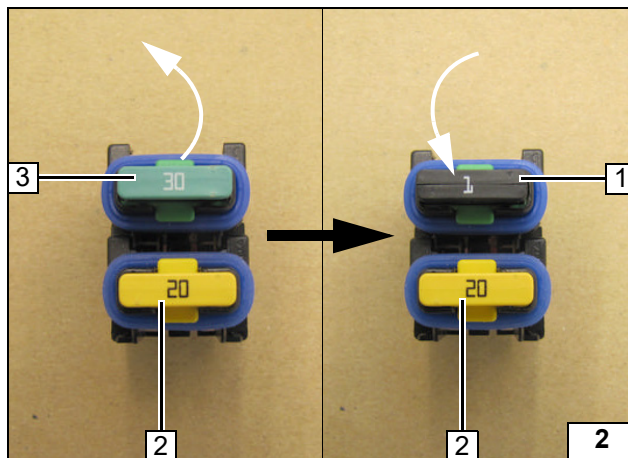


Elektrik vorbereiten

- 1 CCL GW
- 2 Sicherungshalter Motorraum, außer Audi A3 e-tron und Seat Ateca
- 3 Sicherungshalter Motorraum Audi A3 e-tron und Seat Ateca



Einbau-übersicht

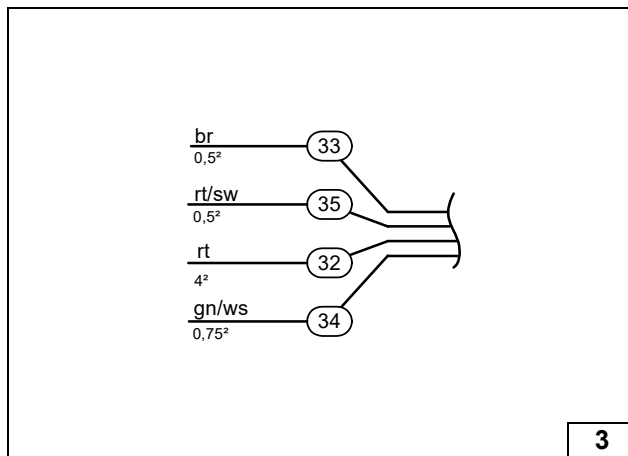


Hauptsicherung Innenraum F2 30A 3 gegen 1A 1 ersetzen!

- 2 Heizgerätesicherung F1 20A



Sicherungen Motorraum vorbereiten



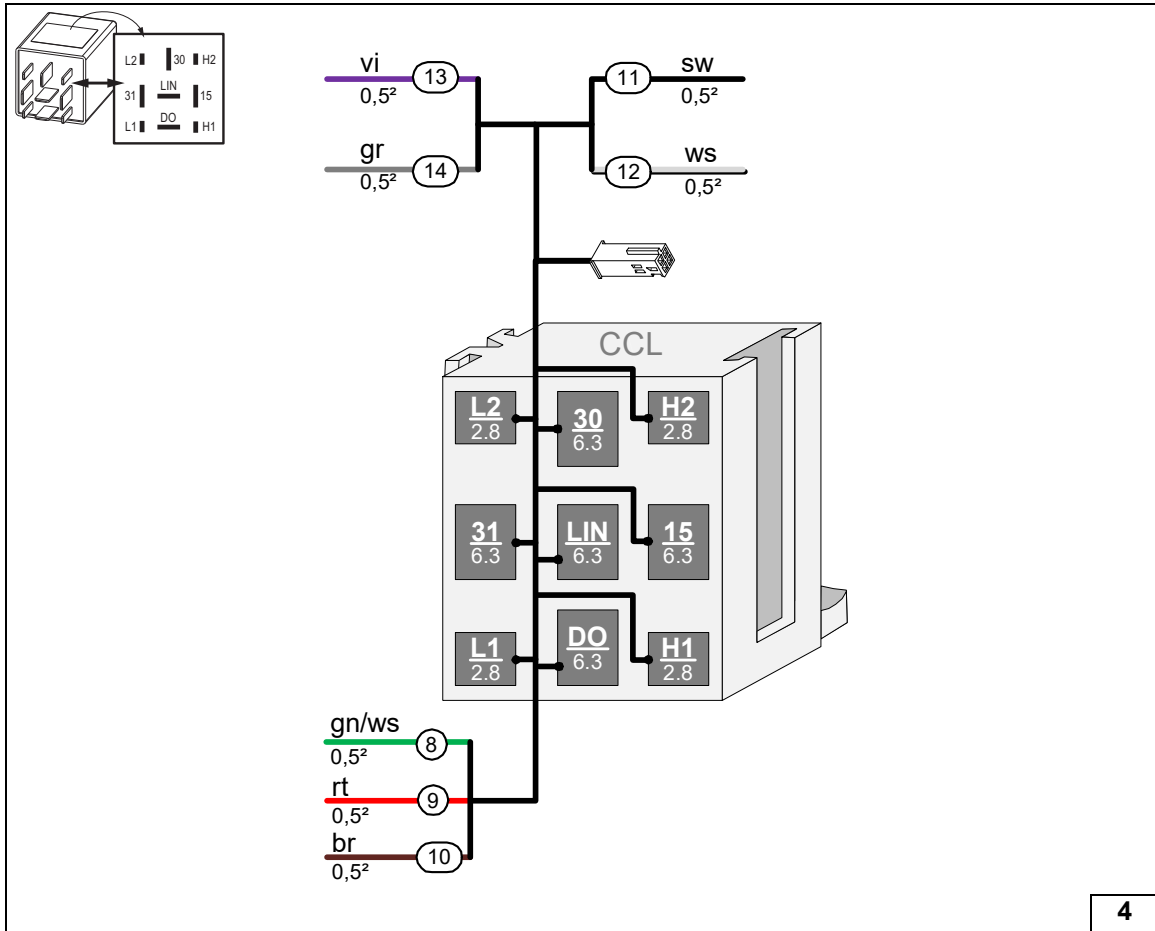
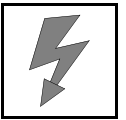
Leitungsabschnitte behalten ihre Nummerierung im gesamten Dokument.

Alle nachfolgenden elektrischen Verbindungen gemäß Systemschaltplan herstellen!

- 32 Ltg. rt Kabelbaum Heizgerät/ F2
- 33 Ltg. br Kabelbaum Heizgerät/ Masse 31
- 34 Ltg. gn/ws Kabelbaum Heizgerät/ X1/5
- 35 Ltg. rt/sw Kabelbaum Heizgerät/ X10

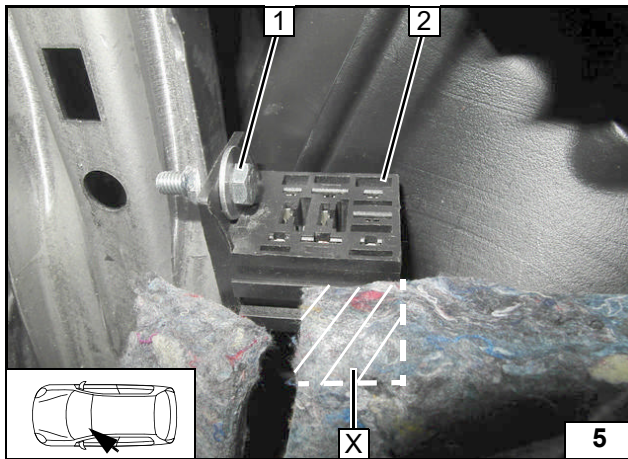


Leitungen zuordnen



Ansicht KBB
CCL GW/
Zuordnung
der zu
verwendenden
Leitungen

4



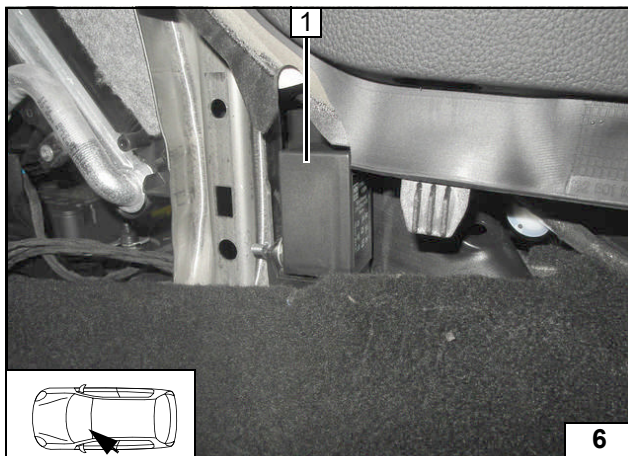
VW Golf VII / Touran,
Skoda Octavia / Superb / Karoq,
Seat Ateca

- 1 Schraube M5x16, Karosseriescheibe [2x], fzg.eigene Bohrung, Mutter
- 2 Sockel CCL GW

X =

Sockel
CCL GW
montieren

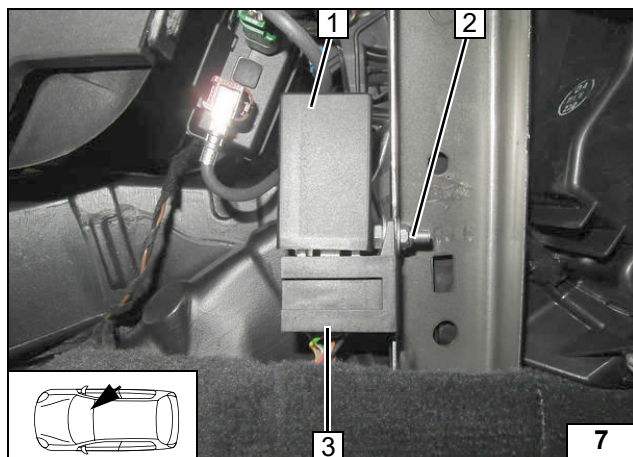
5



1 CCL GW

CCL GW
montieren

6

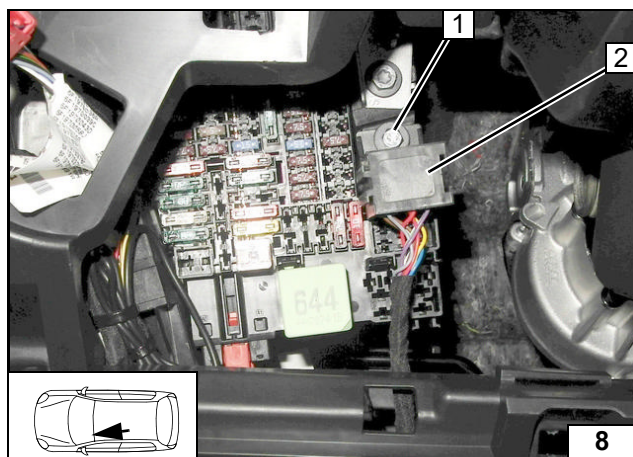


VW Passat / Arteon

- 1 CCL GW
- 2 Schraube M5x16, Karosseriescheibe [2x], fzg.eigene Bohrung, Mutter
- 3 Sockel CCL GW



CCL GW montieren

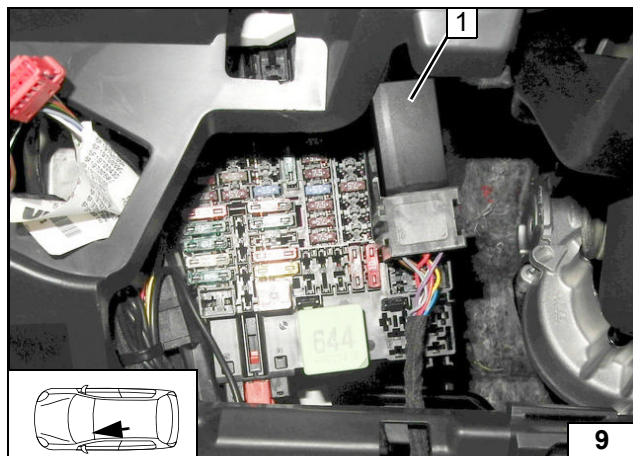


VW Seat Ibiza

- 1 Schraube M5x16, Karosseriescheibe [2x], fzg.eigene Bohrung, Mutter
- 2 Sockel CCL GW

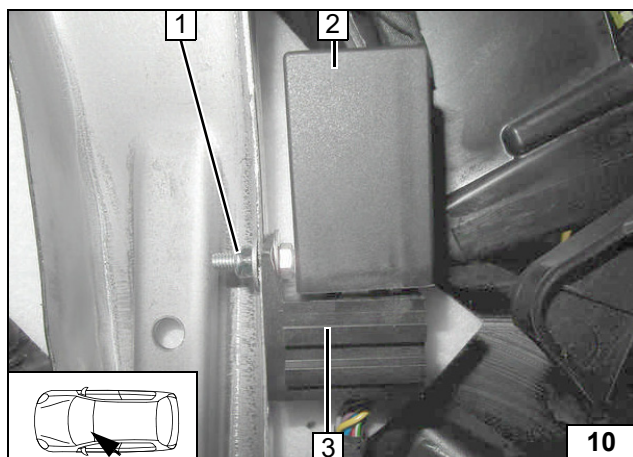


Sockel CCL GW montieren



- 1 CCL GW

CCL GW montieren

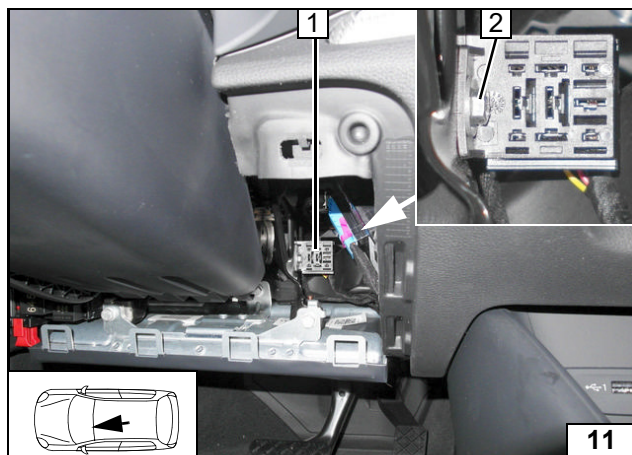


VW Golf VII Sportsvan / Tiguan, Seat Leon

- 1 Schraube M5x16, Karosseriescheibe [2x], fzg.eigene Bohrung, Mutter
- 2 CCL GW
- 3 Sockel CCL GW



CCL GW montieren

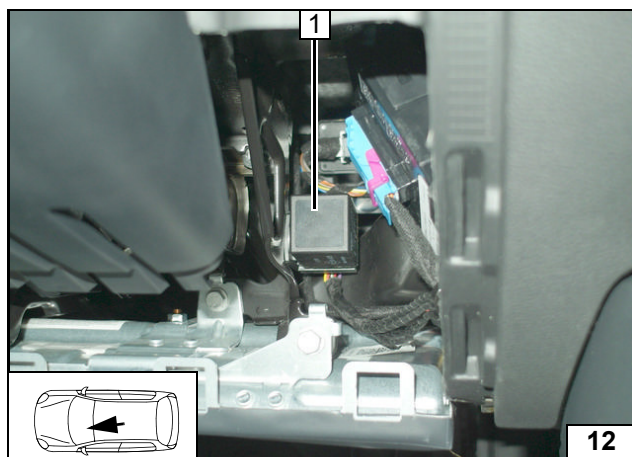


Audi A3 e-tron

- 1 Sockel CCL GW
- 2 Schraube M5x16, Karoseriescheibe [2x], fzg.eigene Bohrung, Mutter

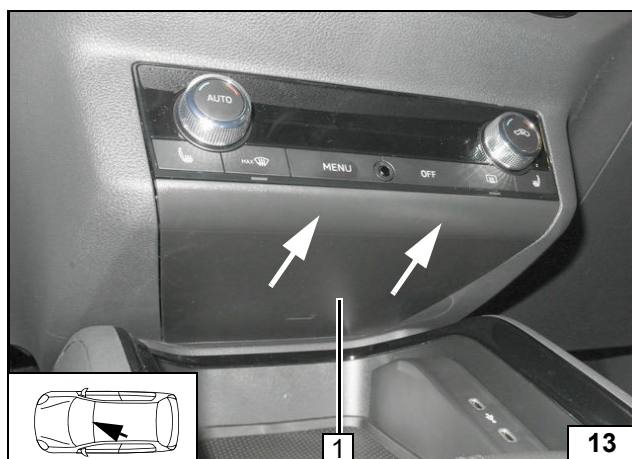


Sockel CCL GW montieren



1 CCL GW

CCL GW montieren

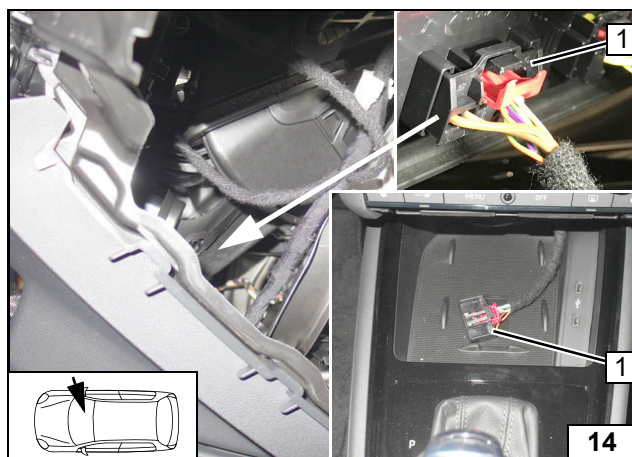


Skoda Scala / Kamiq

Blende Klimabedienteil 1 in Richtung Schalthebel vorsichtig herauslösen. Stecker Beleuchtung (wenn vorhanden) lösen.



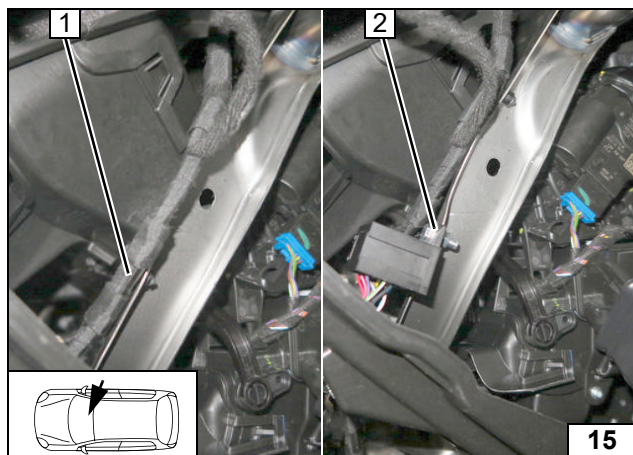
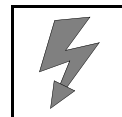
Blende demontieren



20-poligen Stecker A 1 vom Klimabedienteil lokalisieren, lösen und zur Mittelkonsole verlegen!



Stecker A Klima-bedienteil lösen

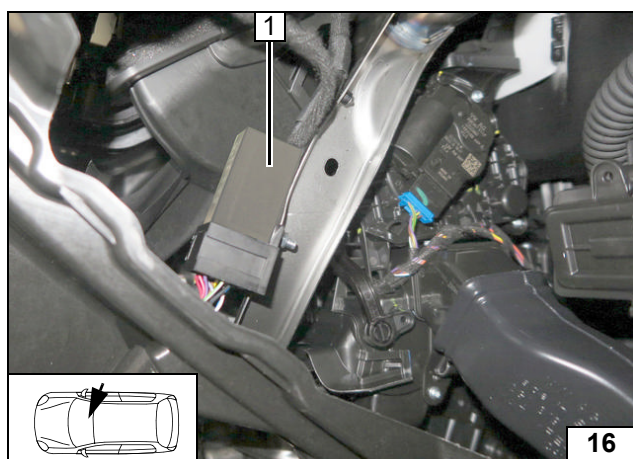


Fzg.eigenen Kabelbaum aus Halteöse 1 lösen und nach hinten neu verlegen.



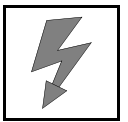
- 2 Schraube M5x16, Karosseriescheibe, Sockel CCL GW, fzg.eigene Bohrung, Mutter

**Sockel
CCL GW
montieren**



- 1 CCL GW

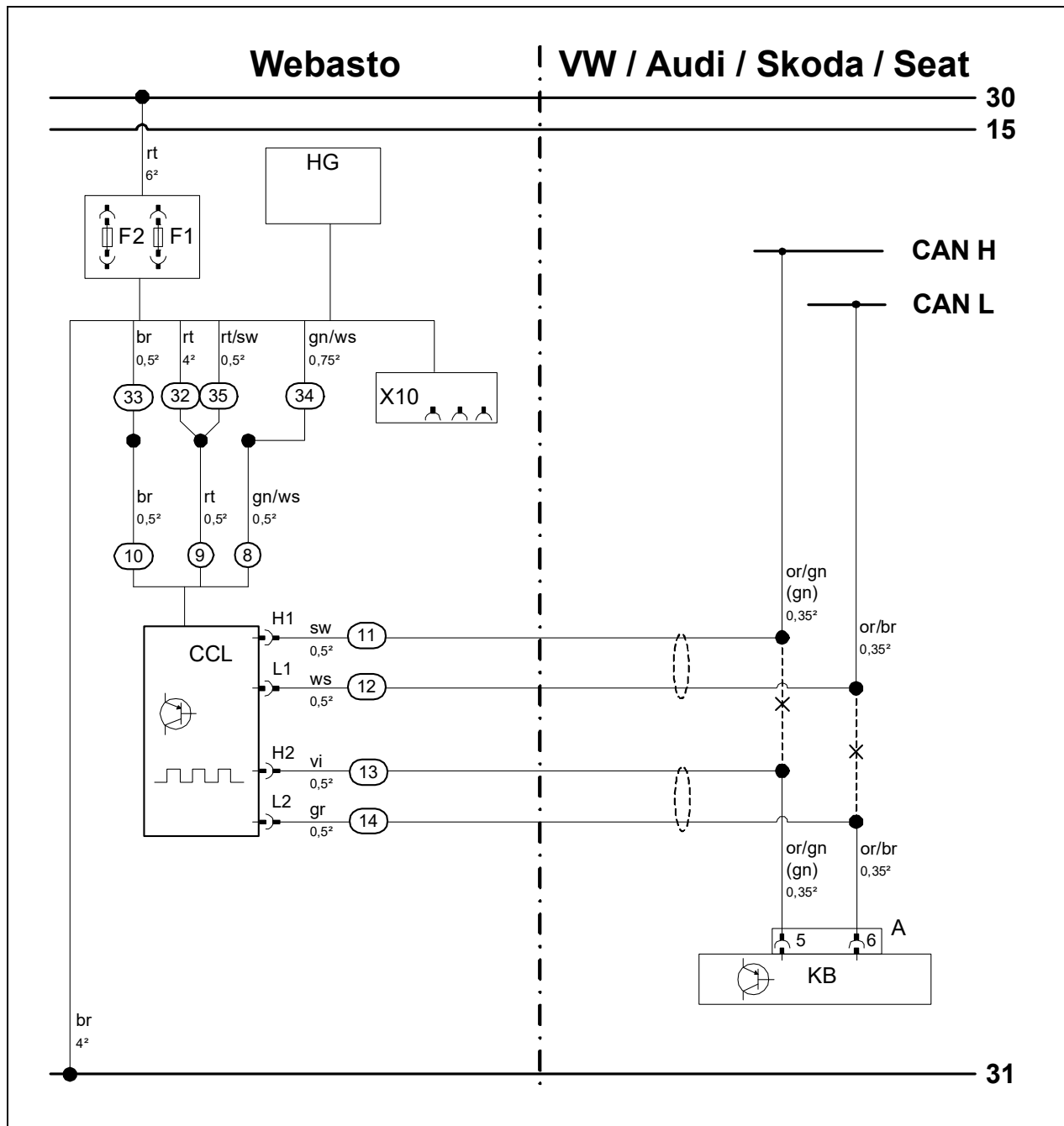
**CCL GW
montieren**



Klimaansteuerung



System-
schaltplan



Bauteile Webasto		Bauteile Fahrzeug		Farben und Symbole	
HG	Heizgerät TT-Evo	KB	Klimabedienteil	rt	rot
F1	Sicherung 20A	A	20-poliger Stecker KB	sw	schwarz
F2	Sicherung 1A			gn	grün
X10	4-polige Buchse Bedienelement			ws	weiss
CCL	CCL Gateway			br	braun
				gr	grau
				vi	violett
				or	orange
				X	Trennstelle
				Kabelfarben können variieren!	

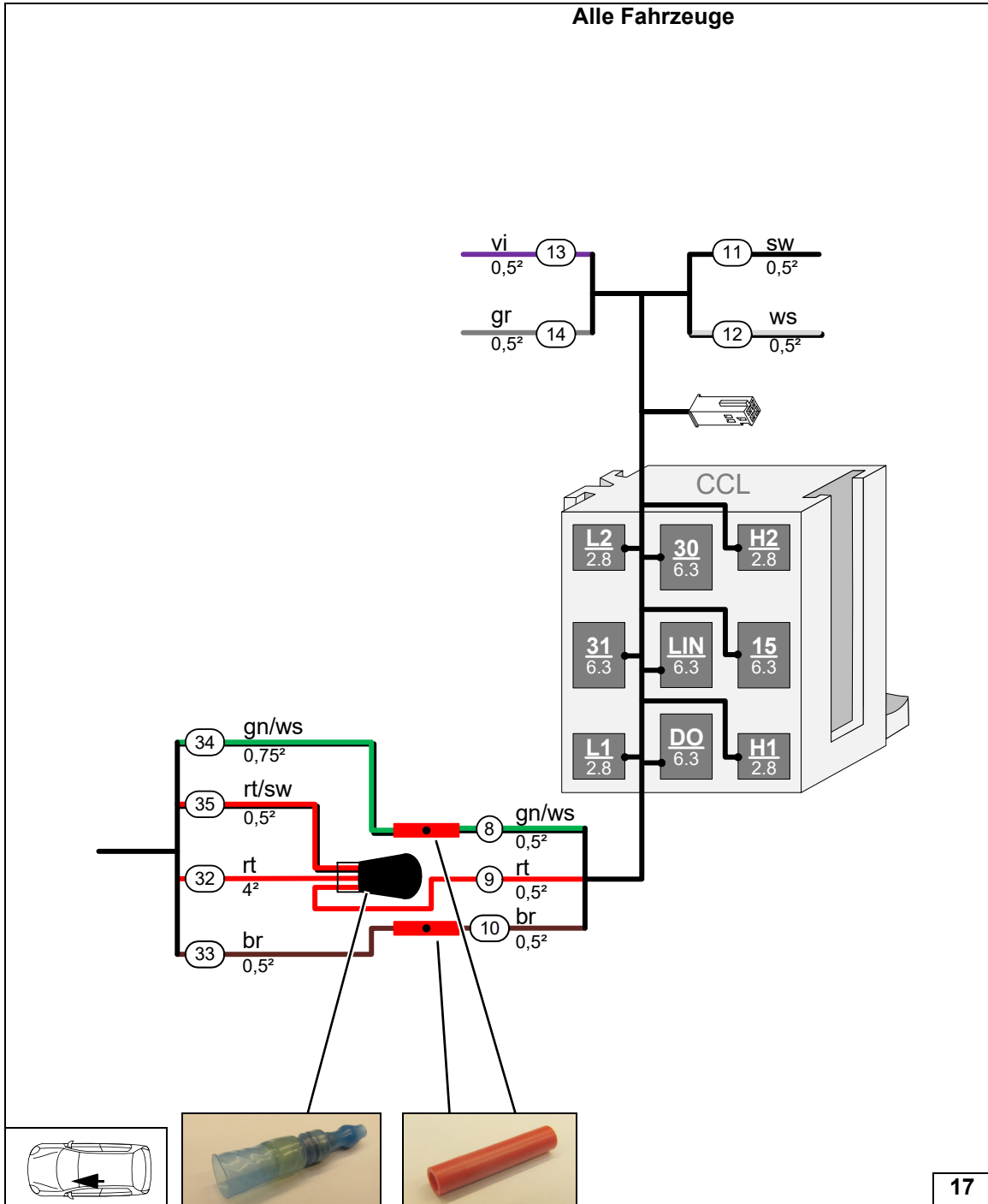
Legende



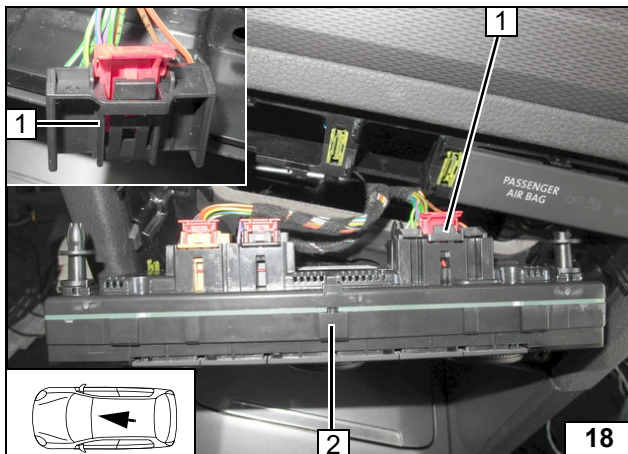
Alle Fahrzeuge



Leitungen im Innenraum verbinden



17

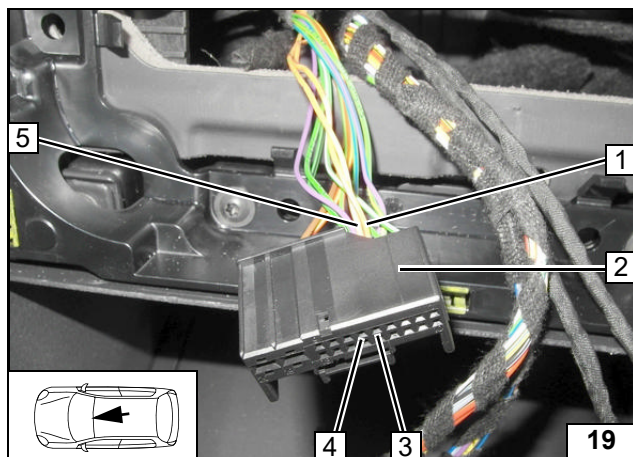


Alle außer Skoda Scala / Kamiq



- 1 Stecker A Klimabedienteil
- 2 Klimabedienteil

Stecker A Klima-
bedienteil lösen

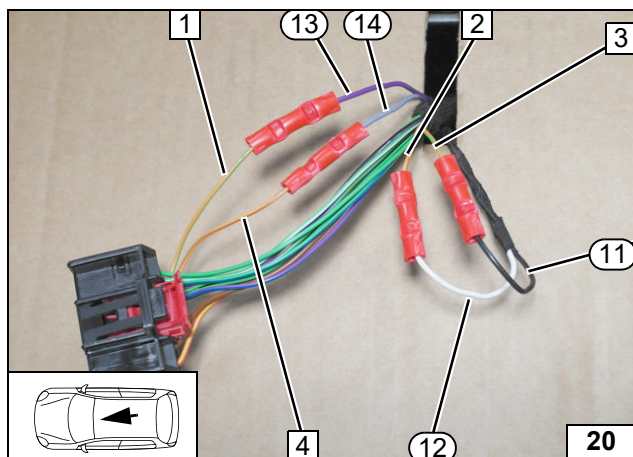


Alle Fahrzeuge

- 1 Ltg. or/gn (gn) Stecker A / Pin 5
- 2 Stecker A Klimabedienteil
- 3 Pin 5 am Stecker A
- 4 Pin 6 am Stecker A
- 5 Ltg. or/br Stecker A / Pin 6

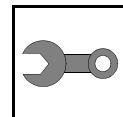


Ansicht
Stecker A
Klima-
bedienteil



- 1 Ltg. or/gn (gn) Stecker A / Pin 5
- 2 Ltg. or/br CAN Low
- 3 Ltg. or/gn (gn) CAN High
- 4 Ltg. or/br Stecker A / Pin 6
- ⑪ Ltg. sw H1 Kabelbaum CCL GW
- ⑫ Ltg. ws L1 Kabelbaum CCL GW
- ⑬ Ltg. vi H2 Kabelbaum CCL GW
- ⑭ Ltg. gr L2 Kabelbaum CCL GW

Anschluss
Klima-
bedienteil



Abschließende Arbeiten



Achtung:

Abschließende Arbeiten sind erst nach dem kompletten Verbau des Heizgerätes im Fahrzeug durchzuführen!

Alle elektrischen Anschlüsse auf festen Sitz prüfen. Lose Leitungen isolieren und zurückbinden.



Ermittlung der Klimaansteuerungsvariante

Vor dem Abstellen des Fahrzeugs folgende Prüfung der Displayanzeigen am Klimabedienteil durchführen:



1. Manuellen Modus (Taste "Auto" nicht betätigt) im Klimabedienteil einschalten.
2. Standheizung einschalten.
3. Eine Minute nach dem automatischen Einschalten des Innenraumgebläses die Anzeigenwerte im Display ablesen.

Werden die nachfolgenden Werte im Display des Klimabedienteil angezeigt:

- Temperatur 26°C
- Gebläsestufe 3
- Luftaustritt in Richtung Frontscheibe

sind keine Einstellungen am Klimabedienteil vor dem Standheizbetrieb erforderlich!

Dem Endkunden ist der Bedienerhinweis:

"Bedienungshinweise Variante 1"

auszuhändigen.

Einstellungen Klimabedienteil gemäß "**Bedienungshinweise Variante 1**" vornehmen!

Werden auf Grund technischer Unterschiede zwischen einzelnen Fahrzeugmodellen und Ausstattungsvarianten diese Werte im Display nicht angezeigt, ist dem Endkunden der Bedienerhinweis:

"Bedienungshinweise Variante 2"

auszuhändigen.

Einstellungen Klimabedienteil gemäß "**Bedienungshinweise Variante 2**" vornehmen!

Bedienungshinweise Variante 1

Bitte Seite entnehmen und der Fahrzeug- Bedienungsanleitung beifügen!

Hinweis:

Wir empfehlen die Heizzeit auf die Fahrzeit abzustimmen.

Heizzeit = Fahrzeit

Beispiel:

Bei einer Fahrzeit von ca. 20min (einfache Strecke) empfehlen wir eine Einschaltdauer von 20min nicht zu überschreiten.

Bei Fahrzeugen mit Innenraumüberwachung ist diese zusätzlich zu den Fahrzeugeinstellungen für den Heizvorgang zu deaktivieren.

Hinweise für die Deaktivierung bitte der Betriebsanleitung des Fahrzeuges entnehmen!



Hinweise zu den Voreinstellungen des Klimabedienteils:

Ihr Fahrzeug ist mit einer Komfortansteuerung der Klimaanlage ausgestattet.

Dadurch sind vor dem Abstellen des Fahrzeugs **keine** Einstellungen am Klimabedienteil erforderlich!

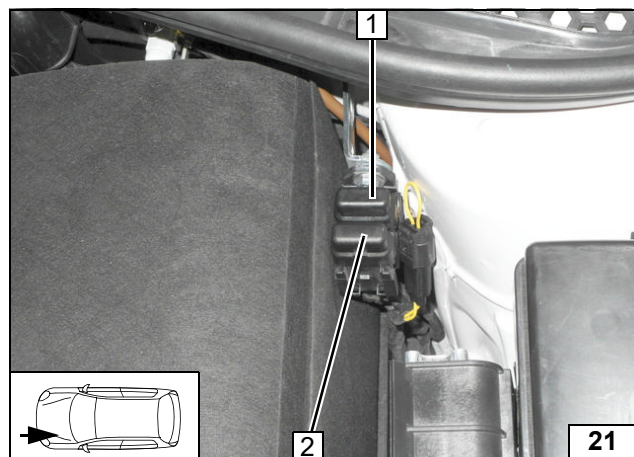
Alle notwendigen Voreinstellungen wie Gebläsedrehzahl, Temperatur und Klappenstellungen werden automatisch gesetzt!

Hinweise zum aktiven Standheizbetrieb:

Die Gebläseansteuerung wird beim Aufschließen des Fahrzeugs deaktiviert.

Mit dem Einschalten der Zündung steht sie wieder zur Verfügung.

Nach dem erneuten Abschließen des Fahrzeugs kann es mehrere Minuten dauern bis diese wieder aktiv ist.

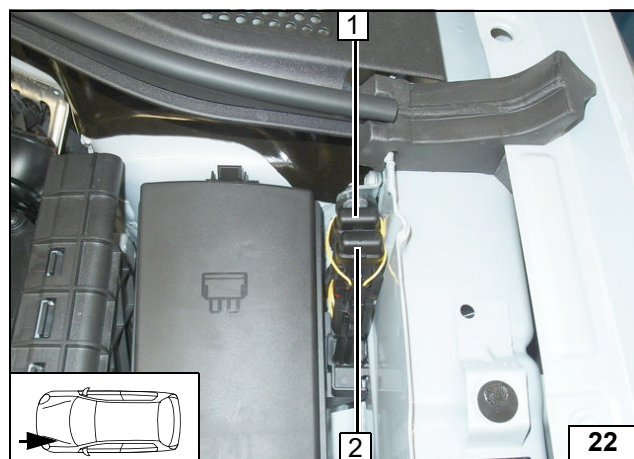


Gilt nur für:

VW Golf VII / Golf VII Variant / Sportsvan / Tiguan / Passat / Arteon / Touran, Skoda Octavia / Superb / Karoq, Seat Leon

- 1 Sicherung Klimaanlage und Bedienelement F2 1A
- 2 Heizgerätesicherung F1 20A

Sicherungen Motorraum



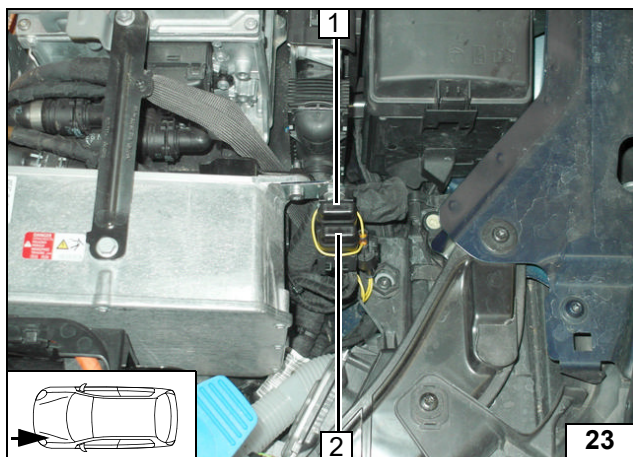
Gilt nur für: VW Tiguan Allspace

- 1 Sicherung Klimaanlage und Bedienelement F2 1A
- 2 Heizgerätesicherung F1 20A



Sicherungen Motorraum



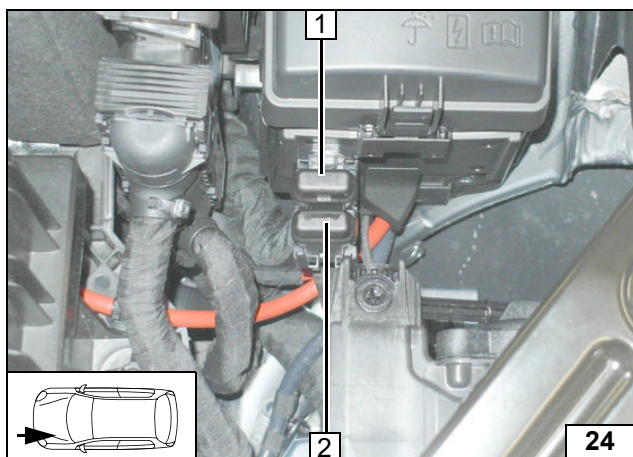


Gilt nur für: Audi A3 e-tron

- 1 Sicherung Klimaanlage und Bedienelement F2 1A
- 2 Heizgerätesicherung F1 20A



Sicherungen Motorraum

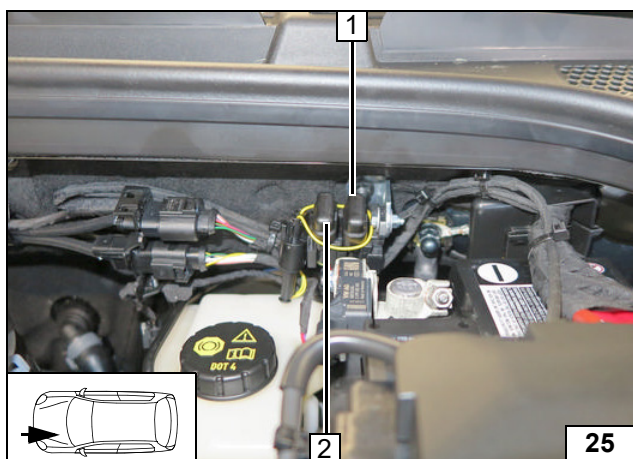


Gilt nur für: Seat Ateca

- 1 Heizgerätesicherung F1 20A
- 2 Sicherung Klimaanlage und Bedienelement F2 1A



Sicherungen Motorraum

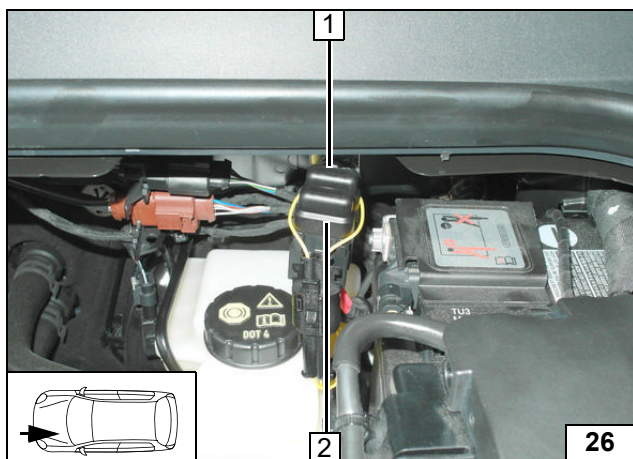


Gilt nur für: Skoda Scala / Kamiq

- 1 Sicherung Klimaanlage und Bedienelement F2 1A
- 2 Heizgerätesicherung F1 20A



Sicherungen Motorraum



Gilt nur für: Seat Ibiza

- 1 Sicherung Klimaanlage und Bedienelement F2 1A
- 2 Heizgerätesicherung F1 20A



Sicherungen Motorraum

Bedienungshinweise Variante 2

Bitte Seite entnehmen und der Fahrzeug- Bedienungsanleitung beifügen!

Hinweis:

Wir empfehlen die Heizzeit auf die Fahrzeit abzustimmen.

Heizzeit = Fahrzeit

Beispiel:

Bei einer Fahrzeit von ca. 20min (einfache Strecke) empfehlen wir eine Einschaltdauer von 20min nicht zu überschreiten.

Bei Fahrzeugen mit Innenraumüberwachung ist diese zusätzlich zu den Fahrzeugeinstellungen für den Heizvorgang zu deaktivieren.

Hinweise für die Deaktivierung bitte der Betriebsanleitung des Fahrzeuges entnehmen!



Hinweise zu den Voreinstellungen des Klimabedienteils:

Vor dem Abstellen des Fahrzeugs ist folgende Einstellung am Klimabedienteil erforderlich:

Automatikmodus (Taste "Auto" betätigen)!

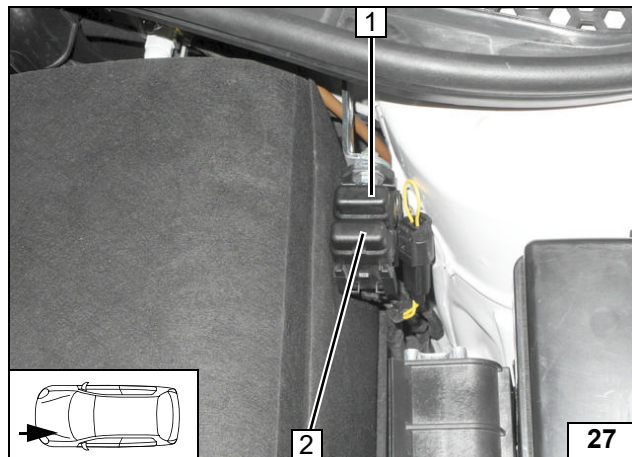
Alle notwendigen Voreinstellungen wie Gebläsedrehzahl, Temperatur und Klappenstellungen werden automatisch gesetzt!

Hinweise zum aktiven Standheizbetrieb:

Die Gebläseansteuerung wird beim Aufschließen des Fahrzeugs deaktiviert.

Mit dem Einschalten der Zündung steht sie wieder zur Verfügung.

Nach dem erneuten Abschließen des Fahrzeugs kann es mehrere Minuten dauern bis diese wieder aktiv ist.

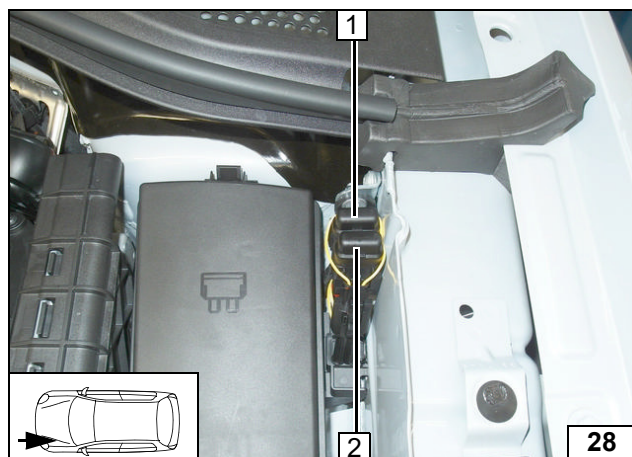


Gilt nur für:

VW Golf VII / Golf VII Variant / Sportsvan / Tiguan / Passat / Arteon / Touran, Skoda Octavia / Superb / Karoq, Seat Leon

- 1 Sicherung Klimaanlage und Bedienelement F2 1A
- 2 Heizgerätesicherung F1 20A

Sicherungen Motorraum

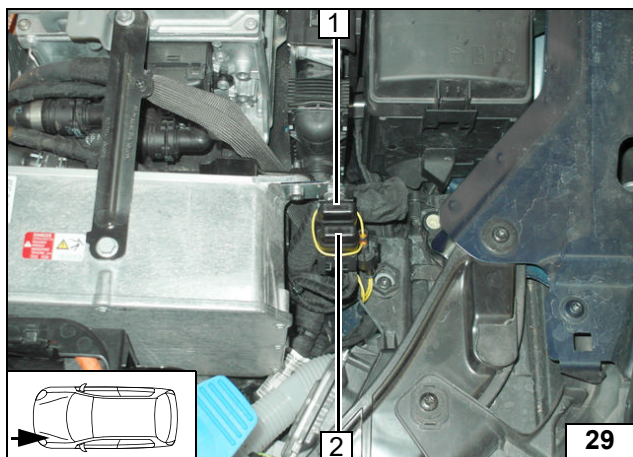


Gilt nur für: VW Tiguan Allspace

- 1 Sicherung Klimaanlage und Bedienelement F2 1A
- 2 Heizgerätesicherung F1 20A



Sicherungen Motorraum

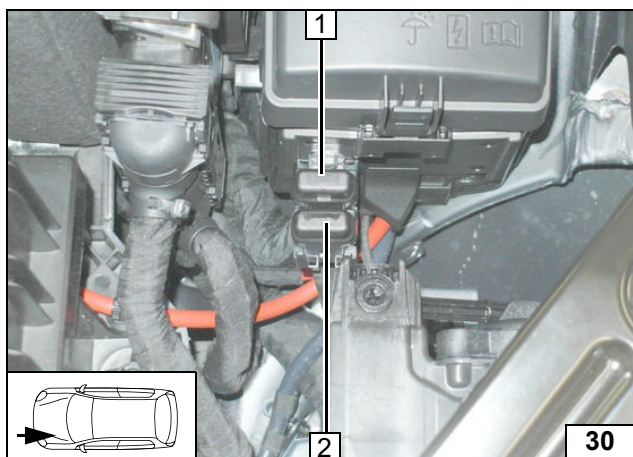


Gilt nur für: Audi A3 e-tron

- 1 Sicherung Klimaanlage und Bedienelement F2 1A
- 2 Heizgerätesicherung F1 20A



Sicherungen Motorraum

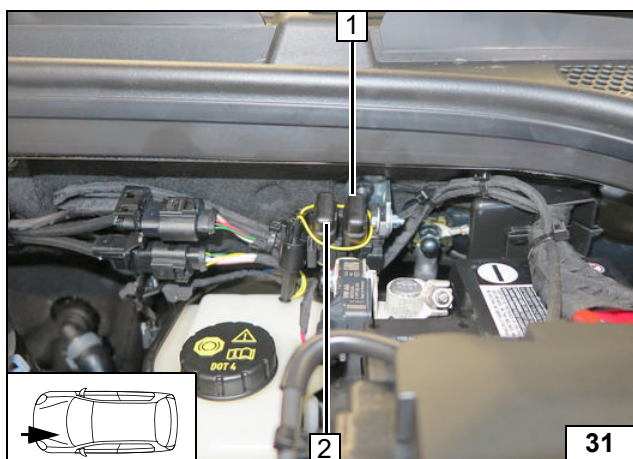


Gilt nur für: Seat Ateca

- 1 Heizgerätesicherung F1 20A
- 2 Sicherung Klimaanlage und Bedienelement F2 1A



Sicherungen Motorraum

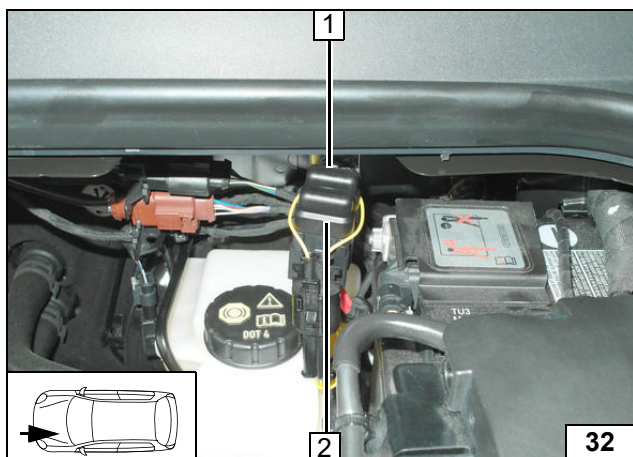


Gilt nur für: Skoda Scala / Kamiq

- 1 Sicherung Klimaanlage und Bedienelement F2 1A
- 2 Heizgerätesicherung F1 20A



Sicherungen Motorraum



Gilt nur für: Seat Ibiza

- 1 Sicherung Klimaanlage und Bedienelement F2 1A
- 2 Heizgerätesicherung F1 20A



Sicherungen Motorraum