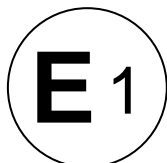




# Kraftfahrt-Bundesamt

DE-24932 Flensburg

---



## MITTEILUNG

ausgestellt von:

**Kraftfahrt-Bundesamt**

**über die Genehmigung über die Genehmigung**

für einen Scheinwerfertyp nach der Regelung Nr. 112  
**einschließlich der Ergänzung 11**

## COMMUNICATION

issued by:

**Kraftfahrt-Bundesamt**

**concerning approval granted concerning approval granted**

of a type of headlamp pursuant to Regulation No. 112  
**including supplement 11**

Nummer der Genehmigung: **003047**  
Approval No.:

Erweiterung Nr.: --  
Extension No.:

1. Fabrik- oder Handelsmarke der Einrichtung:  
Trade name or mark of the device:



2. Bezeichnung des Typs durch den Hersteller:  
Manufacturer's name for the type of device:  
**1F8.1761**

3. Name und Anschrift des Herstellers:  
Manufacturer's name and address:  
**Hella KGaA Hueck & Co.**  
**DE-59552 Lipstadt**

4. Gegebenenfalls Name und Anschrift des Vertreters des Herstellers:  
If applicable, name and address of manufacturer's representative:  
**entfällt**  
**not applicable**



# Kraftfahrt-Bundesamt

DE-24932 Flensburg

---

2

Nummer der Genehmigung: 003047

Approval No.:

5. Vorgelegt zur Genehmigung am:

Submitted for approval on:

**11.06.2010**

6. Technischer Dienst, der die Prüfungen für die Genehmigung durchführt:

Technical service responsible for conducting approval tests:

**FAKT S.r.l**

**IT-25086 Rezzato (BS)**

7. Datum des Gutachtens des Technischen Dienstes:

Date of report issued by that service:

**10.06.2010**

8. Nummer des Gutachtens des Technischen Dienstes:

Number of report issued by that service:

**IT10/0425 - 00**

9. Kurzbeschreibung:

Brief description:

Kategorie nach der entsprechenden Aufschrift: **HR**

Category as described by the relevant marking:

Anzahl und Kategorie(n) der Glühlampe(n): **1 x H1**

Number and category(s) of filament lamp(s):

Maßnahmen entsprechend Punkt 5.8. dieser Regelung: **entfällt**

Measures according to paragraph 5.8. of this Regulation: **not applicable**

Anzahl und spezifische Kennzeichnungs-codes der LED-Module: **entfällt**

Number and specific identification code(s) of LED module(s): **not applicable**

Anzahl und spezifische Kennzeichnungs-codes des elektronischen Lichtquellen-Vorschaltgerätes:

Number and specific identification code(s) of electronic light source control gear(s):

**entfällt**

**not applicable**

Objektiver Gesamtlichtstrom, wie beschrieben im Punkt 5.9., überschreitet 2.000 Lumen:

Total objective luminous flux as described in paragraph 5.9. exceeds 2.000 lumen:

**entfällt**

**not applicable**

Die Justierung der "Hell-Dunkel-Grenze" ist festgestellt worden bei: **entfällt**

The adjustment of the "cut-off" has been determined at: **not applicable**



# Kraftfahrt-Bundesamt

DE-24932 Flensburg

---

3

Nummer der Genehmigung: 003047

Approval No.:

Die Ermittlung der minimalen Schärfe der "Hell-Dunkel-Grenze" ist durchgeführt worden bei:

The determination of the minimum sharpness of the "cut-off" has been carried out at:

**entfällt**

**not applicable**

10. Stelle, an der das Genehmigungszeichen angebracht ist:

Approval mark position:

**auf der Abschlusscheibe**

**on the lens**

11. Grund (Gründe) für die Erweiterung der Genehmigung:

Reason(s) for extension of approval:

**entfällt**

**not applicable**

12. Die Genehmigung wird **erteilt**

Approval **granted**

13. Ort: **DE-24932 Flensburg**

Place:

14. Datum: **01.07.2010**

Date:

15. Unterschrift: **Im Auftrag**

Signature:

Stephan Marxsen





# Kraftfahrt-Bundesamt

DE-24932 Flensburg

---

4

Nummer der Genehmigung: 003047

Approval No.:

16. Ein Verzeichnis der Unterlagen, die bei der Behörde hinterlegt sind, die die Genehmigung erteilt hat, und die bei Bedarf angefordert werden können, ist dieser Mitteilung beigefügt.

The list of documents deposited with the Administrative Service which has granted approval is annexed to this communication and may be obtained on request.

**Nebenbestimmungen und Rechtsbehelfsbelehrung**  
**Collateral clauses and instruction on right to appeal**

- 1 Prüfbericht mit Anlagen**  
**Test report with enclosures**



# Kraftfahrt-Bundesamt

DE-24932 Flensburg

---

Nummer der Genehmigung: 003047

Approval No.:

**- Anlage -**

## **Nebenbestimmungen und Rechtsbehelfsbelehrung**

### **Nebenbestimmungen**

Jede Einrichtung, die dem genehmigten Typ entspricht, ist gemäß der angewendeten Vorschrift zu kennzeichnen.

Das Genehmigungszeichen lautet wie folgt:

HR  
00  
E1 25  
3047

Die Einzelerzeugnisse der reihenweisen Fertigung müssen mit den Genehmigungsunterlagen genau übereinstimmen. Änderungen an den Einzelerzeugnissen sind nur mit ausdrücklicher Zustimmung des Kraftfahrt-Bundesamtes gestattet.

Änderungen der Firmenbezeichnung, der Anschrift und der Fertigungsstätten sowie eines bei der Erteilung der Genehmigung benannten Zustellungsbevollmächtigten oder bevollmächtigten Vertreters sind dem Kraftfahrt-Bundesamt unverzüglich mitzuteilen.

Verstöße gegen diese Bestimmungen können zum Widerruf der Genehmigung führen und können überdies strafrechtlich verfolgt werden.

Die Genehmigung erlischt, wenn sie zurückgegeben oder entzogen wird, oder der genehmigte Typ den Rechtsvorschriften nicht mehr entspricht. Der Widerruf kann ausgesprochen werden, wenn die für die Erteilung und den Bestand der Genehmigung geforderten Voraussetzungen nicht mehr bestehen, wenn der Genehmigungsinhaber gegen die mit der Genehmigung verbundenen Pflichten – auch soweit sie sich aus den zu dieser Genehmigung zugeordneten besonderen Auflagen ergeben - verstößt oder wenn sich herausstellt, dass der genehmigte Typ den Erfordernissen der Verkehrssicherheit oder des Umweltschutzes nicht entspricht.

Das Kraftfahrt-Bundesamt kann jederzeit die ordnungsgemäße Ausübung der durch diese Genehmigung verliehenen Befugnisse, insbesondere die genehmigungsgerechte Fertigung, nachprüfen. Es kann zu diesem Zweck nach den Regeln der zugrundeliegenden Vorschriften Proben entnehmen oder entnehmen lassen.

Die mit der Erteilung der Genehmigung verliehenen Befugnisse sind nicht übertragbar. Schutzrechte Dritter werden durch diese Genehmigung nicht berührt.



# Kraftfahrt-Bundesamt

DE-24932 Flensburg

---

2

Nummer der Genehmigung: 003047

Approval No.:

## **Rechtsbehelfsbelehrung**

Gegen diese Genehmigung kann innerhalb eines Monats nach Bekanntgabe Widerspruch erhoben werden. Der Widerspruch ist beim **Kraftfahrt-Bundesamt, Fördestraße 16, DE-24944 Flensburg**, schriftlich oder zur Niederschrift einzulegen.



# Kraftfahrt-Bundesamt

DE-24932 Flensburg

---

3

Nummer der Genehmigung: 003047

Approval No.:

**- Attachment -**

## **Collateral clauses and instruction on right to appeal**

### **Collateral clauses**

All equipment which corresponds to the approved type is to be identified according to the applied regulation.

The approval identification is as follows: - see German version -

The individual production of serial fabrication must be in exact accordance with the approval documents. Changes in the individual production are only allowed with express consent of the Kraftfahrt-Bundesamt.

Changes in the name of the company, the address and the manufacturing plant as well as one of the parties given the authority to delivery or authorised representative named when the approval was granted is to be immediately disclosed to the Kraftfahrt-Bundesamt.

Breach of this regulation can lead to recall of the approval and moreover can be legally prosecuted.

The approval expires if it is returned or withdrawn or if the type approved no longer complies with the legal requirements. The revocation can be made if the demanded requirements for issuance and the continuance of the approval no longer exist, if the holder of the approval violates the duties involved in the approval, also to the extent that they result from the assigned conditions to this approval, or if it is determined that the approved type does not comply with the requirements of traffic safety or environmental protection.

The Kraftfahrt-Bundesamt can at any time check the proper exercise of the conferred authority taken from this approval, in particular the approving standards. For this purpose, samples can be taken or have taken according to the rules of the underlying regulations.

The conferred authority contained with issuance of this approval is not transferable. Trade mark rights of third parties are not affected with this approval.

### **Instruction on right to appeal**

This approval can be appealed within one month after notification. The appeal is to be filed in writing or as a transcript at the **Kraftfahrt-Bundesamt, Fördestraße 16, DE-24944 Flensburg.**

Prüfbericht Nr.: IT10/0425 - 00  
Test Report No.:  
ECE-R112 – driving beam  
Hersteller/Manufacturer: Hella KGaA Hueck & Co.  
D-59552 Lippstadt  
Typ/Type: 1F8.1761



**PRÜFBERICHT**  
**Test Report**  
**Nr./No. IT10/0425**  
**Ausf./Vers. 00**

Gemäß der ECE-Regelung über

According to the ECE-Regulation relating to

**Einheitliche Bedingungen für die Genehmigung der Kraftfahrzeugscheinwerfer für  
asymmetrisches Abblendlicht und/oder Fernlicht, die mit Glühlampen und/oder  
LED-Modulen ausgerüstet sind**

**Uniform provisions concerning the approval of motor vehicle headlamps emitting an asymmetrical  
passing beam or a driving beam or both and equipped with filament lamps and/or LED modules**

**hier: Fernlicht**  
**here: driving beam**

ECE-R112

vom / of 21.09.2001

zuletzt geändert durch

as last amended by

Änderung 00 Ergänzung 11

Supplement 11 to 00 series of amendments

vom / of 24.10.2009

Genehmigungsstand <i>Approval status</i>	
ECE / ECE	Genehmigungsnummer <i>Number of approval</i>
	-




Prüfbericht Nr.: IT10/0425 - 00  
Test Report No.:  
ECE-R112 – driving beam  
Hersteller/Manufacturer: Hella KGaA Hueck & Co.  
D-59552 Lippstadt  
Typ/Type: 1F8.1761



## 0. Allgemeine Angaben

### General:

- 0.1. Fabrikmarke :   
(Firmenname des Herstellers)  
Make (Trade name of manufacturer)
- 0.2. Typ / Type : 1F8.1761
- 0.3. Ausführungen / Versions : - mit Metallgehäuse  
with metal housing  
- mit Kunststoffgehäuse  
with plastic housing

#### Bemerkung / Note:

Die Geräte sollen in unterschiedlichen Ausführungsformen hergestellt werden. Diese sind im Anhang 3 zur Beschreibungsmappe beschrieben. Das Gehäusematerial kann in der Produktion variieren. / The device is also intended for different designs, which can be found in the information folder, annex 3. The housing material may vary during the production.

- 0.4. Name und Anschrift des Herstellers : Hella KGaA Hueck & Co.  
Manufacturer's name and address Rixbecker Straße 75  
D-59552 Lippstadt  
Deutschland / Germany
- 0.4.1. Name und Anschrift des Beauftragen : entfällt  
Name and address of representative not applicable
- 0.5. Beschreibungsmappe  
Information folder
- Nr./ No. : 10-0425-00
- Ausgabedatum : 28.05.2010  
Date of issue
- Änderungsdatum : entfällt  
Date of last change not applicable

## 1. Prüffahrzeug(e)/-objekte / Test vehicle(s)/- object(s):

Im Folgenden wird nur die geprüfte Ausführung/Funktion beschrieben. Die evtl. zusätzlich zum Genehmigungsumfang gehörenden Ausführungen/Varianten/Funktionen sind unter Punkt 0.3 dieses Prüfberichtes bzw. in der Beschreibungsmappe aufgeführt.

*The following description is only for the tested version/function. The complete list of versions/variants/functions included within this certificate is mentioned under No. 0.3 of this test report or in the information folder.*

### 1.1. Beschreibung / Description:

Baugruppe (zusammengebaute Leuchte) bestehend aus einem Scheinwerfer für Fernlicht der Klasse B und einer Begrenzungsleuchte Kategorie A.

*Assembly (grouped lamp) consisting of one headlamp for driving beam of class B and one front position lamp category A.*

Handelsbezeichnung <i>Commercial Description</i>	:	1F8.1761
Klasse des Scheinwerfers <i>Headlamp class</i>	:	B
Ausführung <i>Model code</i>	:	Prüfmuster 1 / test sample 1: mit Kunststoffgehäuse <i>with plastic housing</i>
		Prüfmuster 2 / test sample 2: mit Metallgehäuse <i>with metal housing</i>
Material äußere Abschlussseife / Beschichtung <i>Outer lens material / coating material</i>	:	Glas / - <i>glass / -</i>
Material innere Scheibe, sofern zutref- fend / <i>Inner lens material if any</i>	:	entfällt <i>not applicable</i>
Gehäusematerial / <i>Housing material</i>	:	PA oder Metall / <i>PA or Metal</i>
Reflektormaterial / <i>Reflector material</i>	:	UP-GF
Farbe des ausgestrahlten Lichtes <i>Colour of light emitted</i>	:	weiß / <i>white</i>
Art der Lichtquelle(n) <i>Kind of light source(s)</i>	:	auswechselbar <i>replaceable</i>
Lichtquellenmodul / <i>Light source module</i>	:	n.a.
Anzahl und Kategorie(n) der Glühlampe(n) gem. ECE R 37 <i>Number and category of filament lamp(s) acc. to ECE R 37</i>	:	1, H1

Nennspannung und -leistung bei nicht : n.a.  
auswechselbarer Lichtquelle(n)  
*Rated voltage and wattage in case of non  
replaceable light source(s)*

Farbe der Glühlampen : farblos  
*Colour of filament lamp(s)* *uncoloured*

Reflektor einstellbar : nein  
*Reflector adjustable* *no*

Einbaustellung des Scheinwerfers : siehe Beschreibungsmappe  
*Mounting positions(s) of the headlamp* *see information folder*

Bedingungen für die Anbringung am : siehe Beschreibungsmappe  
Fahrzeug *see information folder*  
*Conditions of installation on the vehicle*

**1.2. Bemerkungen** : weitere Beschreibung siehe Anlage  
*Remarks* *4 und 5 sowie Beschreibungsmappe  
further description see appendix 4 and 5 so  
as information folder*

**2. Prüfprotokoll**  
**Test record**

**2.1. Meß- und Prüfeinrichtungen** : Die Prüfungen wurden auf Anlagen  
*Equipment for measuring and testing* durchgeführt, die den Anforderungen  
der o.g. Regelung entsprechen.  
*The equipment on which the tests were car-  
ried out, fulfilled the requirements of the  
above mentioned regulation.*

**Angaben zur Prüfung**  
*Statements for test*

Meßverfahren : siehe Meßprotokolle  
*Method of measurement* *see measuring sheets*

Folgende Prüfungen wurden durchge- : • Allgemeine Bestimmungen gem.  
führt *Pkt. 5 der Regelung / General Speci-  
The following tests have been carried out* *fications according to point 5 of the regula-  
tion*

• Besondere Bestimmungen  
(Beleuchtung) gem. Pkt. 6 und 7  
der Regelung/ *Specific Specifications  
(Illumination) according to point 6 and 7 of  
the regulation*

## 2.2. Prüfergebnisse / Test Results

### Allgemeine Bestimmungen / General Specifications:

Die Scheinwerfer sind so gebaut, dass sie bei üblicher Verwendung, trotz der dabei auftretenden Erschütterungen, die in der Regelung vorgeschriebenen Merkmale behalten und ihre richtige Wirkung sichergestellt bleibt (siehe Bestätigung des Herstellers in der Beschreibungsmappe).

*The lamps have been so designed and made, that in normal use, despite the vibration to which they may then be subjected, they continue to function satisfactorily and retain the characteristics prescribed by the regulation (see manufacturer's declaration in the information folder).*

Die Scheinwerfer werden mit Glühlampen ausgerüstet, die nach ECE R37 genehmigt worden sind. Die Glühlampenfassungen entsprechen den Merkmalen des anzuwendenden Sockels (siehe Bestätigung des Herstellers in der Beschreibungsmappe) und können auch im Dunkeln nur in der richtigen Lage eingesetzt werden.

*The headlamps are equipped with filament lamps approved according to the Regulation No. 37. The lamp holders corresponds to the requirements of the applicable sockets (see manufacturer's declaration in the information folder) and are so designed, that the filament lamp can be fixed in no other position but the correct one.*

### Beständigkeit der photometrischen Merkmale / Stability of photometric performance:

Die Beständigkeit der photometrischen Merkmale im eingeschalteten Zustand gemäß Anhang 4, ECE R 112 wurden an einem vollständigem Scheinwerfer bei 28 V Nennspannung geprüft. Die nach den Prüfungen gemäß Punkt 1.1. und 1.2. gemessenen Abweichungen der photometrischen Werte liegen innerhalb der zulässigen Toleranz von 10%. Es war keine Verzerrung, Verformung, Rissbildung oder Farbänderung an der Scheinwerfer-Abschlussscheibe festzustellen. Die Prüfergebnisse sind in Anlage 3 zu diesem Prüfbericht enthalten.

*The stability of photometric performance in operation according to Annex 4 of ECE R 112 has been tested on a complete headlamp at 28V nominal voltage. The measured discrepancy of the photometric values after the tests according to point 1.1 and 1.2, Annex 4, ECE R 112 are within the permissible tolerance of 10%. No distortion, deformation, cracking or change in colour of the headlamp lens has been noticed. The results of the tests are available in appendix 3 of this test report.*

### **Besondere Bestimmungen (Beleuchtung) / Specific Specifications (Illumination):**

Die Lichtstärke des ausgestrahlten Lichts wurde an beiden Prüfmustern unter Verwendung einer farblosen Prüflampe bei Bezugslichtstrom bei einem Messabstand von 25 m bestimmt. Der Schnittpunkt HV liegt innerhalb der Isoluxlinie für 80% der Beleuchtungsstärke.

*The illuminance of the light emitted has been measured on each of the two samples, using uncoloured standard filament lamps adjusted to produce reference luminous flux in a measurement distance of 25 m. The point of intersection HV is situated within the isolux representing 80 per cent of the maximum illuminance.*

Die gemessenen Lichtwerte entsprechen den Anforderungen aus Punkt 6.3. und 6.4.3. der ECE R112 und sind in der Tabelle der Anlage 3 zu diesem Prüfbericht enthalten. Die nach 6.3.3.1.2 der ECE R 112 ermittelte Kennzahl beträgt: 25.

*The measured illuminances corresponds to the requirements of point 6.3. and 6.4.3. of ECE R 112 and are available in the table of appendix 3 of this test report. The according to 6.3.3.1.2 of ECE R 112 obtained reference mark is 25.*

Die Farbwertanteile des Lichts liegen innerhalb der in Pkt. 7 der ECE R 112 angegebenen Grenzen. Hierfür wurden an verschiedenen Punkten Farbmessungen durchgeführt. Die Ergebnisse sind in Anlage 2 zu diesem Prüfbericht enthalten.

*The trichromatic coordinates of the emitted light are within the boundaries defined in point 7 of ECE R 112. On different points colour measurements have been carried out. The results of the tests are available in appendix 2 of this test report.*

### **2.3. Allgemeine Angaben / Other Informations**

Ort der Prüfung : FAKT S.r.l.  
*Place of test* I-25086 Rezzato (BS)

Datum der Prüfung : 08.06.2010 – 10.06.2010  
*Date of test*

## 2.4. Bemerkungen / Remarks:

Die geprüften Muster sind serienmäßig hergestellte Einrichtungen. Die Befestigung am Goniometer wurde durch den Kunden zur Verfügung gestellt.

*The tested samples are mass produced devices. The fixing on the Goniometer has been supplied by the applicant.*

Es bestehen keine Bedenken gegen die im Anhang 3 der Beschreibungsmappe beschriebenen Ausführungsformen, da kein nachteiliger Einfluss auf die geforderte Wirkung zu erwarten ist.

*There are no objections against the described variants listed in annex 3 of the information folder because an adversely effect is not expected.*

Die Leuchten gehören zu zusammengebauten, kombinierten oder ineinander gebauten Leuchten. Jede dieser Leuchten entspricht den Vorschriften der jeweiligen Regelung, weitere Prüfergebnisse siehe: / *The lamps are part of the same assembly of grouped, combined or reciprocally incorporated lamps. Each of these lamps satisfies the requirements of the relevant regulations; more detailed test results see:*

Begrenzungsleuchte / front position lamp:

IT10/0424 - 00

## 3. Anlagen Appendices

- |    |  |   |  |
|----|--|---|--|
| 1. | <b>Anlage</b><br><i>Appendix</i>                             | : | Liste der Änderungen<br><i>List of modifications</i>   |
| 2. | <b>Anlage Prüfergebnisse</b><br><i>Appendix Test results</i> | : | Ermittelte Farbe des ausgestrahlten Lichts<br><i>Measured colour of light emitted</i>  |
| 3. | <b>Anlage Prüfergebnisse</b><br><i>Appendix Test results</i> | : | Ermittelte Lichtstärken des ausgestrahlten Lichts<br><i>Measured illuminances of light emitted</i>   |
| 4. | <b>Anlage</b><br><i>Appendix</i>                             | : | Fotodokumentation<br><i>Photo documentation</i>  |
| 5. | <b>Anlage</b><br><i>Appendix</i>                             | : | Informationen zum Fernlicht gemäß Anhang 1 - Mitteilung der Genehmigung / <i>Technical information about the driving beam according to annex 1 for the communication of the ECE approval</i> |
| 6. | <b>Anlage</b><br><i>Appendix</i>                             | : | Beschreibungsmappe<br><i>Information folder</i>  |

Prüfbericht Nr.: IT10/0425 - 00  
Test Report No.:  
ECE-R112 – driving beam  
Hersteller/Manufacturer: Hella KGaA Hueck & Co.  
D-59552 Lippstadt  
Typ/Type: 1F8.1761



**4. Schlussbescheinigung**  
**Statement of conformity**

Die unter Nr. 0.5. angegebene Beschreibungsmappe und der darin beschriebene Typ – e n t s p r e c h e n – der o.a. Prüfspezifikation.

Dieser Prüfbericht umfasst die Seiten 1 bis 8.

Dieser Prüfbericht darf nur vom Auftraggeber und nur in vollem Wortlaut vervielfältigt und weitergegeben werden. Eine auszugsweise Vervielfältigung und Veröffentlichung des Prüfberichtes ist nur nach schriftlicher Genehmigung des Prüflaboratoriums zulässig.

*The information folder as mentioned under No. 0.5. and the type described therein are – i n c o m p l i a n c e – with the Test Specification mentioned above.*

*The Test Report comprises pages 1 to 8.*

*The Test Report shall be reproduced and published in full only and by the client only. It shall be reproduced partially with the written permission of the Test Laboratory only.*

**PRÜFLABORATORIUM**  
**TEST LABORATORY**

Akkreditiert von der Akkreditierungsstelle des Kraftfahrt-Bundesamtes  
*Accredited by accreditation authority of Kraftfahrt-Bundesamt*  
Bundesrepublik Deutschland  
*Federal Republic of Germany*

Rezzato, 10.06.2010  
cg/ah

Vorgangsnummer: 2010/0222  
No. of practice

A handwritten signature in blue ink that reads "Giottoli".

C. Giottoli  
Prüfingenieur / Test engineer

E-Mail: [cgiottoli@fakt.it](mailto:cgiottoli@fakt.it)  
Telefon: +39-030-2592700  
Telefax: +39-030-2590395

---

Prüfbericht Nr.: IT10/0425 - 00  
Test Report No.:  
ECE-R112 – driving beam  
Hersteller/Manufacturer: Hella KGaA Hueck & Co.  
D-59552 Lippstadt  
Typ/Type: 1F8.1761

---



Anlage Appendix 1

### Liste der Änderungen / List of modifications

Es wird berichtigt : entfällt  
*Correction of not applicable*

Es wird geändert : entfällt  
*Modification of not applicable*

Es wird hinzugefügt : entfällt  
*Addition of not applicable*

Es entfällt : entfällt  
*Deletion of not applicable*



**Ermittelte Farbe des ausgestrahlten Lichts / Measured colour of light emitted**

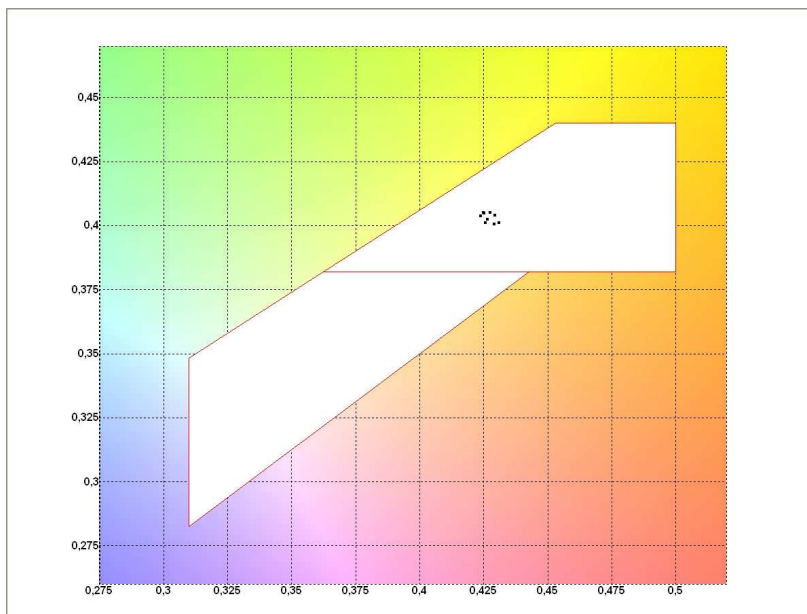
<b>Prüfverfahren</b> <i>Test Procedure</i>	:	nach Punkt 7 der Regelung <i>according to point 7 of the regulation</i>
- Messentfernung <i>Distance of measurement</i>	:	3,173 m
- Positionierung am Goniometer <i>Position on the goniometer</i>	:	mit mitgelieferter Befestigung; Base horizontal und Bezugsachse orientiert in Richtung Photometerkopf gemäß der Angaben des Antragsstellers <i>using the supplied fixture; test stand base horizontal and oriented to the photometer-head with the reference axis as indicated by the applicant</i>
- Prüfmittel <i>Test equipment</i>	:	<ul style="list-style-type: none"><li>• Dreibereichsfarbmeßgerät / <i>Tristimulus Colourimeter C1210</i></li><li>• Goniophotometer GO-H1400</li><li>• Prüflampe / <i>standard filament lamp IT_L8_H1</i></li></ul>
- Funktionszustand <i>Mode of operation</i>	:	Prüflampe mit Bezugslichtstrom <i>standard filament lamp adjusted to produce reference luminous flux</i>
- Farbdefinition <i>Colour definition</i>	:	weiß / <i>white</i> gemäß Punkt 7 der Regelung / <i>according to point 7 of the regulation</i>
<b>Prüfergebnisse</b> <i>Test Results</i>	:	Siehe folgende Seite(n) <i>see following page(s)</i>

**Ermittelte Farbe des ausgestrahlten Lichts / Measured colour of light emitted**

**Prüfergebnisse**

**Test Results**

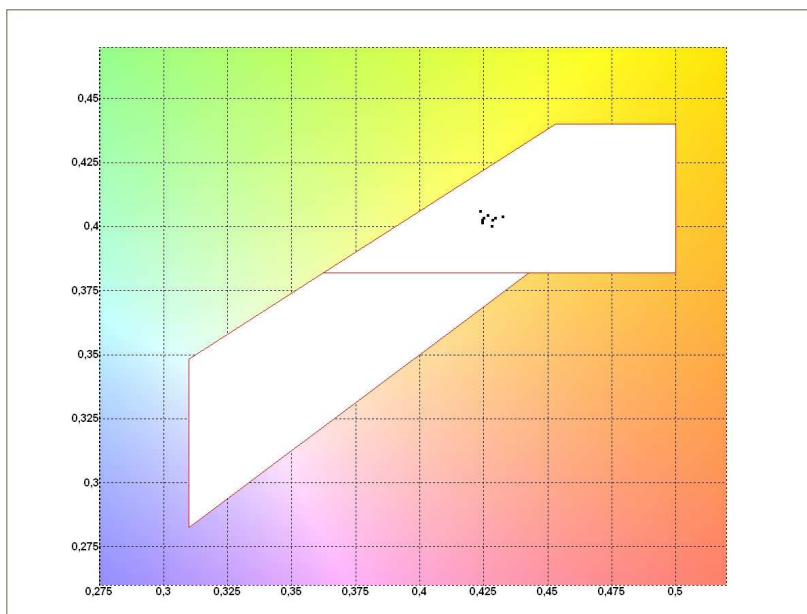
Prüfmuster 1  
Test sample 1



**Prüfergebnisse**

**Test Results**

Prüfmuster 2  
Test sample 2



**Ermittelte Lichtstärken des ausgestrahlten Lichts**  
*Measured illuminances of light emitted*

<b>Prüfverfahren</b> <i>Test Procedure</i>	nach Punkt 6 der Regelung <i>according to point 6 of the regulation</i>
- Messentfernung <i>Distance of measurement</i>	: 25,0 m
- Positionierung am Goniometer <i>Position on the goniometer</i>	: mit mitgelieferter Befestigung; Base horizontal und Bezugsachse orientiert in Richtung Photometerkopf gemäß der Angaben des Antragsstellers <i>using the supplied fixture; test stand base horizontal and oriented to the photometer-head with the reference axis as indicated by the applicant</i>
- Prüfmittel <i>Test equipment</i>	: <ul style="list-style-type: none"><li>• Photometerkopf / <i>photometer head</i> SP 30 S0T-GO 03A64112</li><li>• Goniophotometer GO-H1400</li><li>• Prüflampe / <i>standard filament lamp</i> IT_L8_H1</li></ul>
- Funktionszustand <i>Mode of operation</i>	: Prüflampe mit Bezugslichtstrom <i>standard filament lamp adjusted to produce reference luminous flux</i>
<b>Prüfergebnisse</b> <i>Test Results</i>	Siehe folgende Seite(n) <i>see following page(s)</i>

**Ermittelte Lichtstärken des ausgestrahlten Lichts**  
*Measured illuminances of light emitted*

**Prüfergebnisse / Test Results**

Fernlicht, Klasse B  
*Driving beam, class B*

Messpunkte der Lichtstärken <i>illuminance measurement points</i>			Min	Max	Messwerte Prüfmuster 1 <i>measured illuminances test sample 1</i> [lx]	Messwerte Prüfmuster 2 <i>measured illuminances test sample 2</i> [lx]	
H [cm]	V [cm]	Bezeichnung <i>denomination</i>	[lx]	[lx]			
L225– L112,5	0	L225–L112,5	6	240	min 16,8	min 14,9	
L112,5– R112,5	0	L112,5–R112,5	24	240	min 32,9	min 28,0	
R112,5– R225	0	R112,5–R225	6	240	min 15,7	min 16,1	
Maximum			E <sub>max</sub>	-	240	108,2	109,7
0	0	HV	48 / 80% E <sub>max</sub>	240	105,1	88,6	

**Ermittelte Lichtstärken des ausgestrahlten Lichts**  
*Measured illuminances of light emitted*

**Prüfergebnisse der fotometrischen Prüfung nach der Prüfung auf Beständigkeit der fotometrischen Merkmale am sauberen Scheinwerfer gem. Pkt. 1.1., Anhang 4 der Regelung / Test results of the photometric tests after the tests for stability of photometric performance on a clean headlamp according to pt. 1.1., Annex 4 of the regulation:**

**Prüfergebnisse / Test Results**  
**(Prüfmuster 1 / test sample 1)**

Fernlicht, Klasse B  
*Driving beam, class B*

Messpunkte der Lichtstärken <i>illuminances measurement points</i>			zulässige Abweichung <i>admissible deviation</i>	Messwerte vor Prüfung / <i>measured illuminances before the test</i>	Messwerte nach Prüfung / <i>measured illuminances after the test</i>	ermittelte Abweichung <i>determined deviation</i>
H [cm]	V [cm]	Bezeichnung <i>denomination</i>	[%]	[lx]	[lx]	[%]
Maximum		E <sub>max</sub>	10	119,6	123,2	+3,0

**Prüfergebnisse der fotometrischen Prüfung nach der Prüfung auf Beständigkeit der fotometrischen Merkmale am verschmutzten Scheinwerfer gem. Pkt. 1.2., Anhang 4 der Regelung / Test results of the photometric tests after the tests for stability of photometric performance on a dirty headlamp according to pt. 1.2., Annex 4 of the regulation:**

**Prüfergebnisse / Test Results**  
**(Prüfmuster 1 / test sample 1)**

Fernlicht, Klasse B  
*Driving beam, class B*

Messpunkte der Lichtstärken <i>illuminances measurement points</i>			zulässige Abweichung <i>admissible deviation</i>	Messwerte vor Prüfung / <i>measured illuminances before the test</i>	Messwerte nach Prüfung / <i>measured illuminances after the test</i>	ermittelte Abweichung <i>determined deviation</i>
H [cm]	V [cm]	Bezeichnung <i>denomination</i>	[%]	[lx]	[lx]	[%]
Maximum		E <sub>max</sub>	10	123,2	123,7	+0,4

Fotodokumentation / Photo documentation

Prüfmuster 1 / Test Sample 1:



Prüfmuster 2 / Test Sample 2:





Prüfbericht Nr.: IT10/0425 - 00  
Test Report No.:  
ECE-R112 – driving beam  
Hersteller/Manufacturer: Hella KGaA Hueck & Co.  
D-59552 Lippstadt  
Typ/Type: 1F8.1761



Anlage Appendix 5

**Informationen zum Fernlicht gemäß Anhang 1 - Mitteilung der Genehmigung**  
*Technical information about driving beam according to annex 1 for the communication of the ECE approval*

1. Fabrik- oder Handelsmarke der Einrichtung :   
*Trade name or mark of the device*
2. Bezeichnung des Herstellers für den Typ : 1F8.1761  
*Manufacturer's name for the type of device*
3. Name und Anschrift des Herstellers : Hella KGaA Hueck & Co.  
*Manufacturer's name and address*  
Rixbecker Straße 75  
  
D-59552 Lippstadt  
Deutschland / Germany
4. Gegebenenfalls Name und Anschrift des Vertreters des Herstellers : entfällt  
*If applicable, name and address of representative*  
not applicable
5. Zur Genehmigung vorgelegt am : 26.05.2010  
*Submitted for approval on*
6. Technischer Dienst, der die Prüfungen für die Genehmigung durchführt : FAKT S.r.l.  
*Technical service responsible for conducting approval tests*  
Via Lithos, 53  
  
I-25086 Rezzato (BS)  
Italien / Italy
7. Datum des Gutachtens des Technischen Dienstes : 10.06.2010  
*Date of report issued by that service*
8. Nummer des Gutachtens des Technischen Dienstes : IT10/0425 - 00  
*Number of test report issued by that service*

**Informationen zum Fernlicht gemäß Anhang 1 - Mitteilung der Genehmigung**  
*Technical information about driving beam according to annex 1 for the communication of the ECE approval*

9. Kurze Beschreibung  
*Brief description*

Kategorie nach der entsprechenden Aufschrift <i>Category as described by the relevant marking</i>	: HR
Anzahl und Kategorie(n) der Glühlampe(n) <i>Number and category(ies) of filament lamp(s)</i>	: 1, H1
Massnahmen entsprechend Punkt 5.8. dieser Regelung <i>Measures according to paragraph 5.8. of this Regulation</i>	: entfällt <i>not applicable</i>
Anzahl und spezifische Kennzeichnungs-codes der LED-Module <i>Number and specific identification code(s) of LED module(s)</i>	: entfällt <i>not applicable</i>
Anzahl und spezifische Kennzeichnungs-codes des elektronischen Lichtquellen-Vorschaltgerätes <i>Number and specific identification code(s) of electronic light source control gear(s)</i>	: entfällt <i>not applicable</i>
Der Lichtstrom, wie in Punkt 5.9. beschrieben, überschreitet 2.000 Lumen <i>Total objective luminous flux as described in paragraph 5.9. exceeds 2,000 lumen</i>	: entfällt <i>not applicable</i>
Die Einstellung der Hell-Dunkelgrenze wurde bestimmt bei <i>The adjustment of the cut-off has been determined at</i>	: entfällt <i>not applicable</i>
Die Ermittlung der minimalen Schärfe der Hell-Dunkelgrenze ist durchgeführt worden bei <i>The determination of the minimum sharpness of the "cut-off" has been carried out at</i>	: entfällt <i>not applicable</i>



---

Prüfbericht Nr.: IT10/0425 - 00  
Test Report No.:  
ECE-R112 – driving beam  
Hersteller/Manufacturer: Hella KGaA Hueck & Co.  
D-59552 Lippstadt  
Typ/Type: 1F8.1761

---




**Anlage Appendix 5**

**Informationen zum Fernlicht gemäß Anhang 1 - Mitteilung der Genehmigung**  
*Technical information about driving beam according to annex 1 for the communication of the ECE approval*

10. Stelle, an der das Genehmigungszeichen angebracht ist : Siehe Zeichnung in der Beschreibungsmappe  
*Position of the approval mark see drawing available in the information folder*
11. Grund (Gründe) für die Erweiterung der Genehmigung : n.a.  
*Reason(s) for extension of approval*

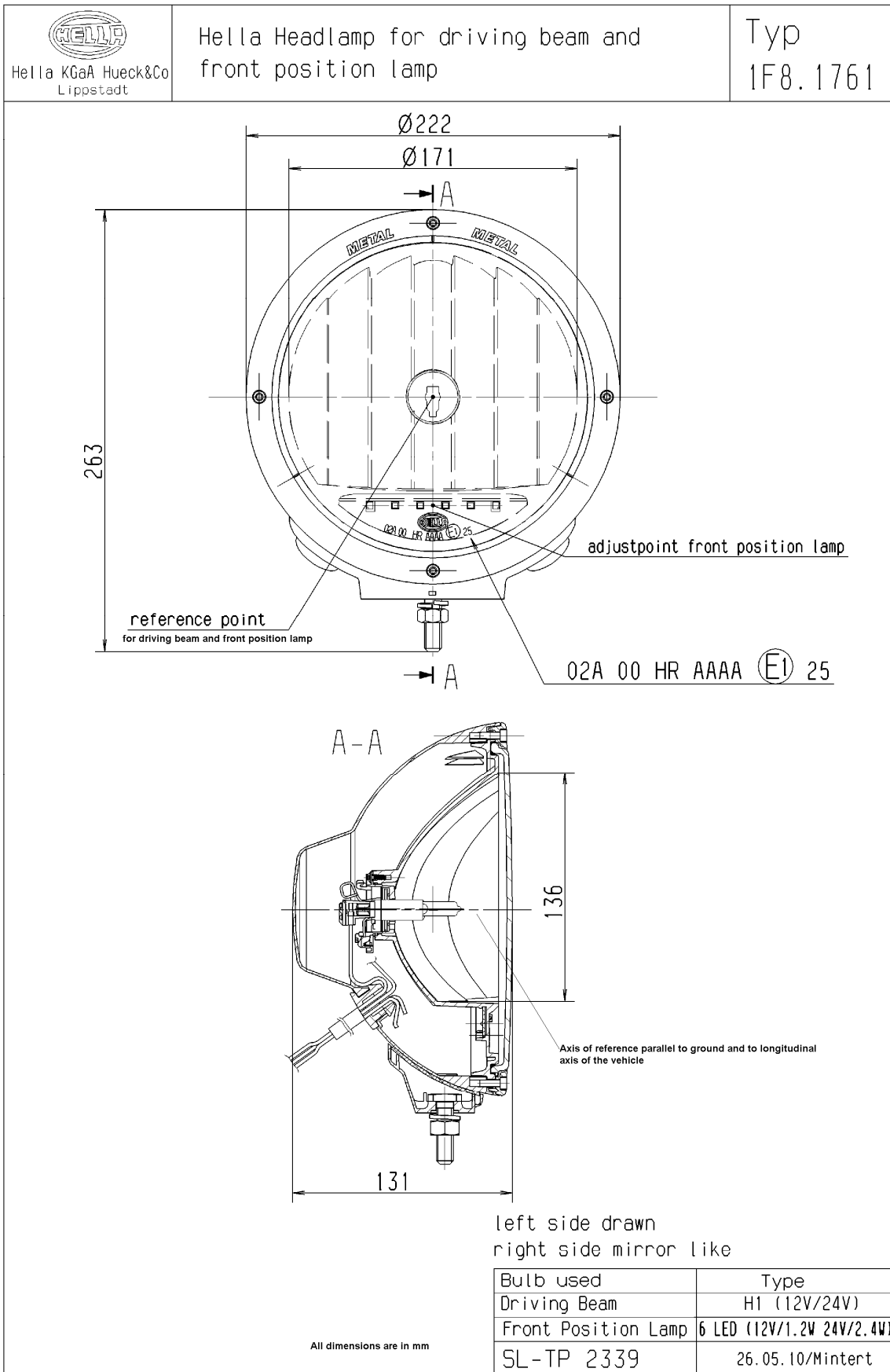
**Information Folder No. 10-0425-00 relating to ECE type-approval  
of a headlamp  
function: driving beam(ECE R112)**

1. Trade mark or trade name : 
2. Type : 1F8.1761
3. Manufacturer's name and address : Hella KGaA Hueck & Co.  
Rixbecker Straße 75  
  
D-59552 Lippstadt  
Germany
4. Position of the ECE approval mark on the components : see drawing
5. Address of assembly plant : Hella KGaA Hueck & Co. (Werk 1)
6. Short description of the device : Lamp assembly consisting of:  
- headlamp for driving beam class B  
- front position lamp category A
7. Notes and declaration(s) : The device has been so designed and constructed that under normal conditions of use and notwithstanding the vibrations to which they may be subjected in such use, their satisfactory operation remains assured and they retain the characteristics prescribed by the Regulation. The lamp holders corresponds to the requirements of the applicable sockets.
8. Conditions of installation on the vehicle : Reference axis of the headlamp has to be parallel to the median longitudinal plane of the vehicle and parallel to the bearing plane of the vehicle on the road.
9. Mounting position of the headlamp reflector : Reference axis of the headlamp reflector, has to be parallel to the reference axis of the headlamp, to the median longitudinal plane of the vehicle and to the bearing plane of the vehicle on the road.

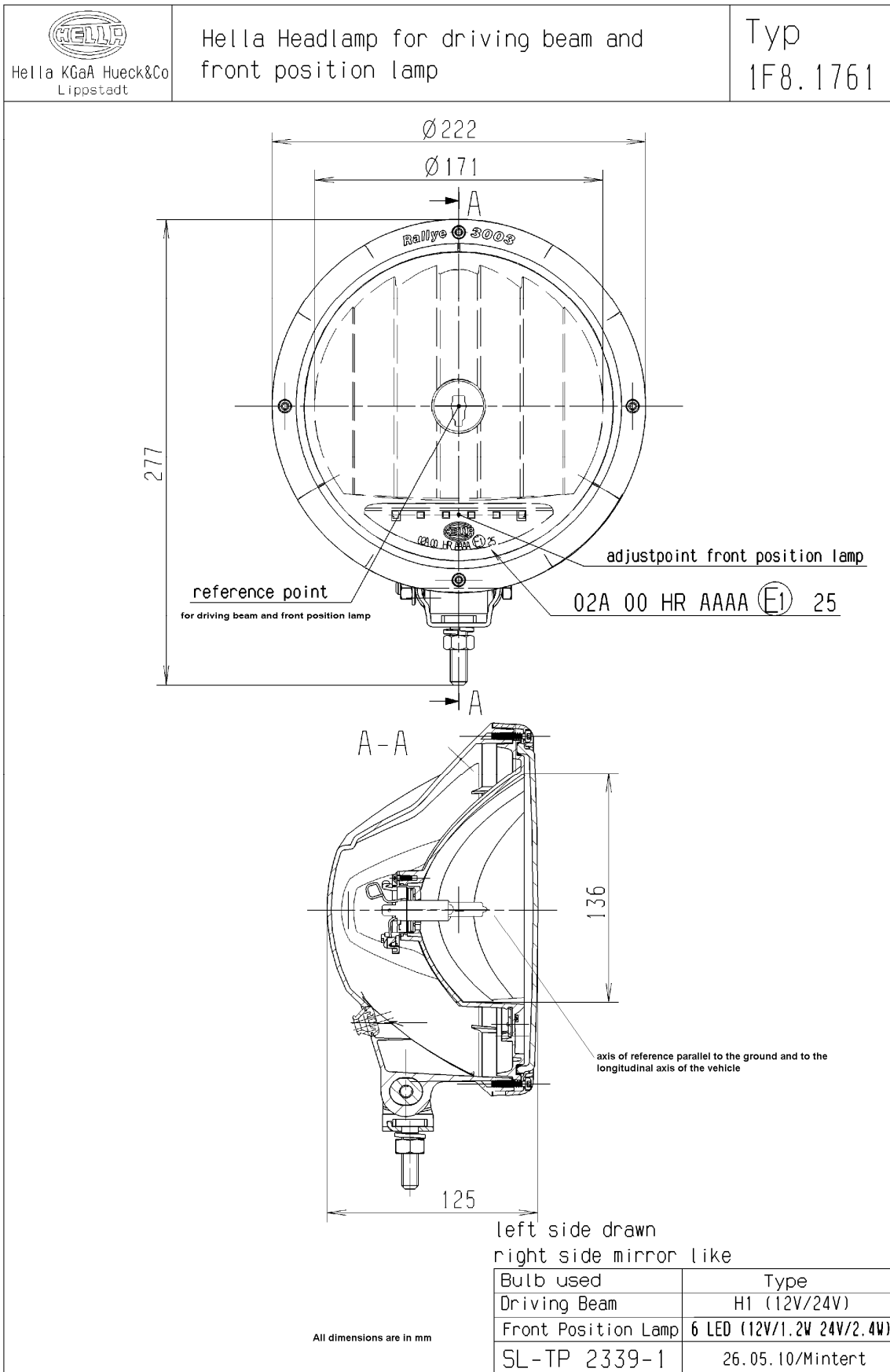
Hella KGaA Hueck & Co.  
D-59552 Lippstadt, 28.05.2010

List of annexes:

- 1 Drawing No. SL-TP 2339 dated 28.05.2010
- 2 Drawing No. SL-TP 2339-1 dated 28.05.2010
- 3 List of different designs for type 1F8.1761, dated 26.05.2010
- 4 Technical description
- 5 Pictures



10000451672,D11,001,01 2010-05-28 10:32 30 (freigegeben /released)



10000448299,D11,001,01 2010-05-28 10:33 30 (freigegeben /released)

**Hella KGaA Hueck & Co.**  
Rixbecker Straße 75, 59552 Lippstadt/Germany



Empfänger KBA, Flensburg / FAKT, Rezzato, Italien  
Unser Zeichen LI-K Bi  
Datum 26.05.2010  
Betreff: Antrag auf Erteilung einer ECE-Genehmigung für den Scheinwerfer Typ 1F8.1761

Für die Geräte Typ 1F8.1761 werden nachstehend aufgeführte Ausführungsformen beantragt:

For the devices of type 1F8.1761 the following embodiments are requested:

- mit unterschiedlichen Kabelzuführungen und elektrischen Anschlüssen,  
with different wire feeds and electrical connections,
- mit unterschiedlichen Werkstoffen mindestens gleicher Festigkeit für die optisch nicht wirksamen Teile,  
with different materials of at least equal strength for the optically ineffective parts,
- mit unterschiedlicher Oberflächenbehandlung der optisch nicht wirksamen Teile ohne Beeinträchtigung der Korrosionsbeständigkeit,  
with different (surface) finish of the optically ineffective parts w/o restriction of corrosion resistance,
- mit unterschiedlichen Befestigungsarten der Streuscheibe bei gleichwertiger Sicherung gegen Verdrehen derselben,  
with different ways of fixing the cover lens with equal protection against rotation of it,
- mit unterschiedlichen Befestigungsarten der Einzelteile am Reflektor und Gehäuse ohne Beeinflussung der optischen Wirkung,  
with different ways of fixing the individual components on the reflector and on the housing w/o influence on the optical effect,
- mit unterschiedlichen Befestigungsarten der Scheinwerfer,  
with different ways of fixing the headlamp,
- mit unterschiedlicher Formgebung des Tragrahmens,  
with different designs of the carrier frame,
- mit unterschiedlichen, in die Karosserie eingebauten Schutzgehäusen,  
with different protective housing fixed in the vehicle body,
- mit unterschiedlicher Tiefe des Gehäuses ( $\pm 10$  mm),  
with different depth of the housing ( $\pm 10$  mm),
- wahlweise mit unterschiedlichen Werkstoffen des Gehäuses,  
alternatively with different materials of the housing,
- mit unterschiedlicher Ausbildung des optisch unwirksamen Reflektorrandes,  
with different design of the optically ineffective boundary of the reflector,
- mit unterschiedlicher Ausbildung des Streuscheibenrandes ohne Beeinflussung der verlangten lichttechnischen Wirkung der Geräte,  
with different design of the boundary of the lens w/o influence on the required lighting technology of the device,
- mit in Form, Farbe und Werkstoff unterschiedlichen Dichtungen mindestens gleicher Qualität,  
with gaskets in different form, colour and material of at least equal quality,
- mit oder ohne Begrenzungsleuchte,  
with or w/o position lamp (parking lamp),
- mit oder ohne Anbringung zusätzlicher und unterschiedlicher ausländischer Prüfzeichen und fremder Firmenzeichen ohne Beeinträchtigung der lichttechnischen Wirkung,  
with or w/o attaching additional and different foreign approval marks w/o influence on the required lighting technology effect,

**Hella KGaA** Hueck & Co.  
Rixbecker Straße 75, 59552 Lippstadt/Germany



Empfänger KBA, Flensburg / FAKT, Rezzato, Italien  
Unser Zeichen LI-K Bi  
Datum 26.05.2010  
Betreff: Antrag auf Erteilung einer ECE-Genehmigung für den Scheinwerfer Typ 1F8.1761

- mit unterschiedlichen Verstellrichtungen,  
with different aiming adjusters.
- mit unterschiedlicher Zierprofilierung außerhalb des optisch wirksamen Lichtaustritts ohne  
Beeinflussung der lichttechnischen Wirkung der Geräte,  
with different stylistic profiling outside of the optically active light emitting area w/o influence on the required  
lighting technology effect of the device,
- mit Leuchtdioden unterschiedlicher Hersteller, bei jedoch gleicher Bauart und gleichen  
optischen Eigenschaften und Güte,  
with light emitting diodes of different fabricators, with at least equal design and equal optical quality,
- wahlweise mit unterschiedlich eingefärbten Abdeckrahmen ohne lichttechnische Auswirkung,  
alternatively with different coloured bezel without lighting technical effect,



**Technische Beschreibung**  
*Technical Description*

**Hella KGaA Hueck & Co.**

---

<b>Type:</b>	<b>1F8.1761</b>
<b>Art / Verwendungszweck:</b> Type / function:	<b>Hella Headlamp for driving beam and front position lamp</b>
<b>Abschlusscheibe:</b> lens:	<b>Glas</b> glass
<b>Reflektor:</b> reflector:	<b>Kunststoff UP-GF</b> plastic UP-GF
<b>Gehäuse:</b> housing:	<b>wahlweise in Kunststoff PA oder Metall</b> alternative in plastic PA or metal
<b>Lampenfassung:</b> bulb socket:	<b>Fernlicht:</b> <b>Kunststoff</b> driving beam: plastic
<b>Strahlenblende</b> bulb shield:	-
<b>Sicherung gegen Verdrehen:</b> torsion resistance:	<b>Abschlusscheibe mit Reflektor fest verklebt</b> lens with the reflector glue fixed
<b>Glühlampenkategorien:</b> categories of the bulbs:	<b>siehe beigefügte Zeichnung</b> see drawing enclosed
<b>Bemerkungen:</b> Comments:	<b>Fertigung bei Hella KGaA Hueck &amp; Co. Lippstadt (Werk 1)</b> Production at Hella KGaA Hueck & Co. Lippstadt, Germany (Plant1)



**Fotoblatt**  
page of the fotos

**Hella KGaA Hueck & Co.**

---

**Type:**

**1F8.1761**

Variant with:

metal housing black or chrome covered

**Art / Verwendungszweck:**

**Hella Headlamp for driving beam and front position lamp**

Type / function:







**Fotoblatt**  
page of the fotos

**Hella KGaA Hueck & Co.**

---

**Type:** 1F8.1761  
**Variant with:** black plastic housing

**Art / Verwendungszweck:** Hella Headlamp for driving beam and front position lamp  
**Type / function:**

